

BB-28

Instruções de Montagem

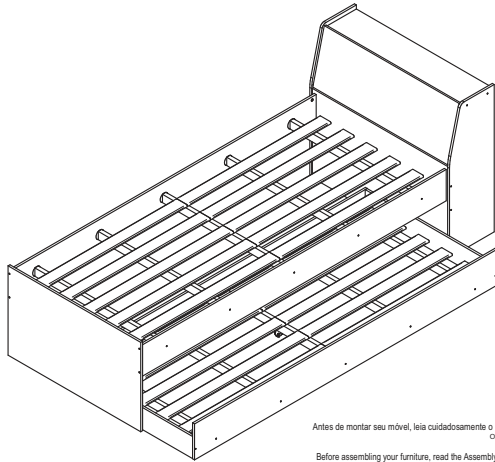
Assembling Instructions / Instrucciones de Montaje

ditalia
MÓVEIS

www.ditalia.com.br

Bicama / Single Bed + Auxiliary Bed / Cama Nido

Lista de ferragens / Hardware list / Lista de materiales



Antes de montar seu móvel, leia cuidadosamente o Manual de Instruções e o mantenha para futuras consultas.
OBRIGADO.

Before assembling your furniture, read the Assembly Instructions carefully, and take care of for future consultation.
THANKS.

Antes de armar su mueble, lea el Manual de Instrucciones cuidadosamente y consérvelo para futuras referencias.
GRACIAS.

Notas especiais:

01 - Examine completamente todas as peças do móvel antes de iniciar o trabalho.
02 - Recomenda-se montar o móvel conforme este manual de montagem, em caso de dúvida contate a empresa.

03 - É de responsabilidade do montador seguir as instruções do Manual de Montagem, que são fundamentais para garantir a estrutura do móvel.

Special Notes:

01 - Examine carefully all parts of the furniture before starting the work.

02 - It is recommended to assemble the furniture as this assembly manual, if in doubt contact the company.

03 - The assembler has the responsibility of following the instructions of the Assembly Manual, which are essential to insure the furniture structure.

Notas Especiales:

01 - Examinar a fondo todas las piezas de los muebles antes de comenzar el trabajo.

02 - Se recomienda montar el mueble como este manual de montaje, en caso de duda póngase en contacto con la empresa.

03 - Es responsabilidad del instalador de seguir las instrucciones del Manual de la Asamblea, que son esenciales para asegurar la estructura del móvil.

Aviso:

Para mais informações consulte o site da empresa, através do link: www.ditalia.com.br

For more information see the company's website at the following link: www.ditalia.com.br

Para obtener más información, consulte el sitio web de la compañía en el siguiente enlace: www.ditalia.com.br

CERTIFICADO DE GARANTIA

A Ditalia Móveis Industrial Ltda. assegura aos seus clientes garantia de seus produtos contra qualquer defeito de fabricação ou de material que neles se apresentem.

Disposições

A Ditalia Móveis Industrial Ltda. irá a seu critério, consertar ou substituir este produto, se constatar que ele apresenta defeitos de fabricação ou de material, desde que este não seja submetido a reparo por terceiros. Caso algum material utilizado na fabricação do móvel como laminado, puxador, dob radica, aramado, ou qualquer outro acessório esteja fora de linha à época da solicitação do reparo, o mesmo será substituído por similar de qualidade equivalente disponível no mercado.

Prazos

A garantia fornecida pela Ditalia Móveis Industrial restringe-se aquela prevista no Artigo 26, II, do Código de Defesa do Consumidor Brasileiro – 365 (trezentos e sessenta e cinco) dias.

Estão excluídos da garantia danos causados por água, maresia, cupim, brocas, pragas de madeira emgeral, bem como, o uso inadequado de materiais de limpeza, tais como: palha de aço, redutores e abrasivos. Esta garantia torna-se nula e sem efeito se o produto sofrer qualquer dano provocado por acidentes, negligência ou uso inadequado: alargamento de caixas de dobradiças ou empenos decorrentes de excesso de esforço ou peso sobre as portas e gavetas e serviços executados por terceiros. Desgaste normal do tempo decorrente do uso e a existência de agentes externos capazes de influenciar em sua conservação importam na extinção da garantia. Exposição à luminosidade ou calor excessivo pode causar alterações na cor original do produto, razão pela qual esta alteração na cor original do produto não estão coberta por nenhuma garantia.

Observações Finais

A garantia deverá ser exercida no prazo indicado neste certificado, perante a loja em que foi adquirido o produto mediante apresentação da Nota Fiscal de Compra. Mesmo quando o móvel necessitar de consertos ou ajustes não incluídos na garantia, estes serviços estarão disponíveis ao cliente mediante orçamento.

Ac solicitar assistência técnica, informar o número do lote que encontra-se na etiqueta da caixa.

WARRANTY CERTIFICATE

D'Italia Móveis Industrial Ltda. ensures its customers guarantee of its products against any defects of manufacture or of material.

Provisions

D'Italia Móveis Industrial Ltda. repairs or replaces this product in case of defect of manufacture or of material just if it had not been repaired by a third part. If any material used in the manufacture of the furniture, as laminate, handle, hinge, wireframe, or any other accessory will be discontinued when the repairment is requested, it will be replaced by a similar one considering equivalent quality available in the market.

Deadlines

The warranty provided by Ditalia Furniture Industrial restricted to that provided for in Article 26, II, of the Code of Consumer Protection - 365 (three hundred and sixty five) days.

Loss of Warranty

The warranty excludes damage caused by water, maresia, termites, drills, wood pests in general, as well as the inappropriate use of cleaning materials, such as steel wool, reducers and abrasive. This warranty becomes null and void if the product suffers any damage caused by accident, neglects or inappropriate use: enlargement of hinge fittings or warpages due to excessive effort or weight on the doors and drawers, and services provided by third parts. Normal wear because of the use time and the existence of external agents capable of influencing its conservation cause extinction of warranty. Exposure to sunlight or excessive heat may cause changes in the original color of the product, which is why this change in the original color of the product is not covered by any warranty.

Final Remarks

The guarantee must be exercised within the time specified in this certificate, at the store where the product was purchased by submitting the Purchase Invoice / Receipt. Even when the furniture needs repair or adjustments not included in the warranty, these services will be available for the customers by budget.

When requesting technical assistance, inform the Batch Number that is on the box label.

CERTIFICADO DE GARANTIA

Ditalia Furniture Industrial Ltda. asegura a sus clientes y garantiza sus productos contra defectos de fabricación o de material que esté presente en ellos.

Provisiones

Ditalia Furniture Industrial Ltda. Ir/E a su elección, reparar o reemplazar este producto, si parecer que hay defectos de fabricación o materiales, desde que este no se haya sido sometido a la reparación por parte de terceros. Si cualquier material utilizado en la fabricación de muebles y laminado, mango, bisagra, cable, o cualquier otro accesorio que haya sido pedido cuando se solicite la reparación, ser/E reemplazado por otro calidad similar disponible en el mercado.

Plazos

La garantía proporcionada por Ditalia Muebles Industrial restringido a la prevista en el artículo 26, II, de la Ley de Protección al Consumidor - 365 (trescientos sesenta y cinco) días.

Garantía Void

La garantía no incluye daños causados por el agua, niebla salina, termitas, perforadores, las plagas de la madera en general, así como el uso inadecuado de los materiales de limpieza, tales como lana de acero y abrasivos. Esta garantía queda anulada si el producto sufre daños causados por accidente, negligencia o mal uso: ampliar accesorios bisagras o deformaciones debido a la tensión excesiva o el peso de las puertas y los cajones y los servicios prestados por terceros. El desgaste normal del tiempo debido al uso y la existencia de agentes externos que puedan afectar a su conservación en la extinción de la garantía. La exposición a la luz solar o al calor excesivo puede causar cambios en el color original del producto, pero el cambio en el color original del producto no está cubierto por la garantía.

Observaciones finales

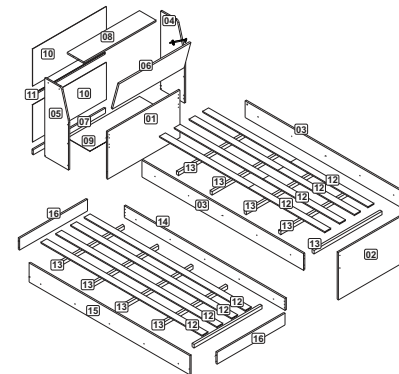
La garantía debe ser ejercida dentro del plazo especificado en el presente certificado, en la tienda donde se compró el producto, presentando la factura de compra. Incluso cuando los muebles necesitan reparaciones o ajustes no incluidos en la garantía, estos servicios están disponibles para el cliente en el presupuesto.

Cuando solicite asistencia técnica, informe el número de lote que se encuentra en la etiqueta de la caja.

N.º	PEÇA	MEDIDAS (cm)	QT
01	Cabeceira	85,2 x 48,5 x 1,5	01
02	Peseira	85 x 48,5 x 1,5	01
03	Barra	190,5 x 17 x 1,5	02
04	Lateral Direita	80 x 28 x 1,5	01
05	Lateral Esquerda	80 x 28 x 1,5	01
06	Porta	84,5 x 30,5 x 1,5	01
07	Rodapé	85,2 x 5,2 x 1,5	01
08	Tampo	85,2 x 19,5 x 1,5	01
09	Fundo	85,1 x 26,2 x 0,3	01
10	Costa	87 x 38 x 0,3	02
11	Perfil	85,2	01
12	Lastro	90 x 7 x 10	16
13	Suporte	80 x 3,5 x 2,2	10
14	Costa Cama Auxiliar	189,5 x 12 x 1,5	01
15	Frente Cama Auxiliar	189,5 x 19,5 x 1,5	01
16	Lateral Cama Auxiliar	80 x 12 x 1,5	02

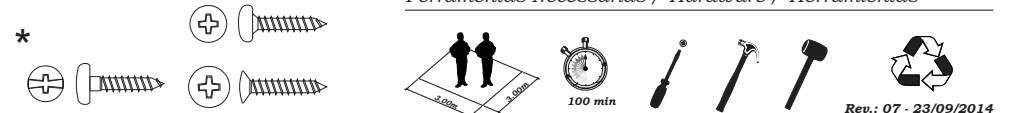
N.º	PART	DIMENSION (incl.)	QT
01	Head Board	33,5 x 19 x 0,5	01
02	Bottom Part	33,4 x 19 x 0,5	01
03	Bar	75 x 6,6 x 0,5	02
04	Right Side	31,4 x 11 x 0,5	01
05	Left Side	31,4 x 11 x 0,5	01
06	Dopor	33,5 x 12 x 0,5	01
07	Skirting Board	33,5 x 2 x 0,5	01
08	Top	33,5 x 0,7 x 0,5	01
09	Bottom	33,5 x 10,3 x 0,1	01
10	Back	34,2 x 14,9 x 0,1	02
11	Strip Conneting	33,5	01
12	Plataform	90 x 7 x 1	16
13	Plataform Stand	31,4 x 1,3 x 0,8	10
14	Auxiliar Bed Back	74,6 x 4,7 x 0,5	01
15	Auxiliar Bed Front	74,6 x 7,6 x 0,5	01
16	Auxiliar Side	31,4 x 4,7 x 0,5	02

N.º	PIEZA	DIMENSIONES (cm)	QT
01	Cabeceira	85,2 x 48,5 x 1,5	01
02	Respaldo	85 x 48,5 x 1,5	01
03	Barra	190,5 x 17 x 1,5	02
04	Lateral Derecha	80 x 28 x 1,5	01
05	Lateral Izquierda	80 x 28 x 1,5	01
06	Puerta	84,5 x 30,5 x 1,5	01
07	Rodapié	85,2 x 5,2 x 1,5	01
08	Tapa	85,2 x 19,5 x 1,5	01
09	Fondo	85,1 x 26,2 x 0,3	01
10	Reves	87 x 38 x 0,3	02
11	Perfil	85,2	01
12	Lastro	90 x 7 x 1	08
13	Soporte Lastro	80 x 3,5 x 2,2	10
14	Revés de la Cama Auxiliar	189,5 x 12 x 1,5	01
15	Frente de la Cama Auxiliar	189,5 x 19,5 x 1,5	01
16	Lateral de la Cama Auxiliar	80 x 12 x 1,5	02

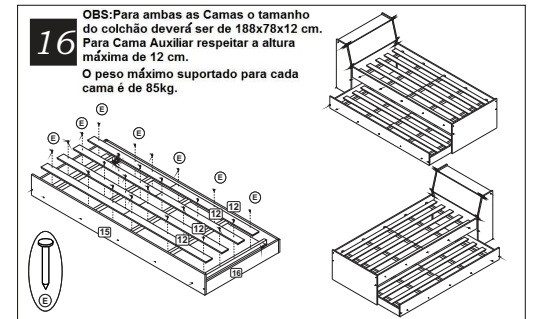
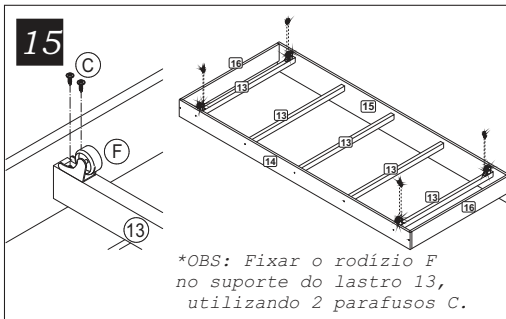
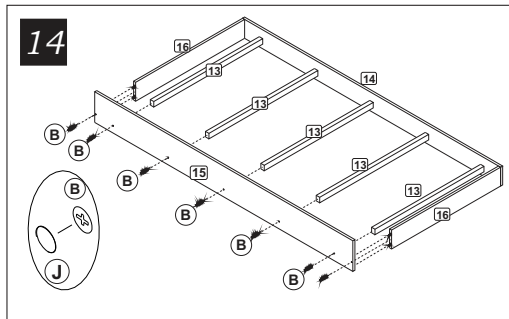
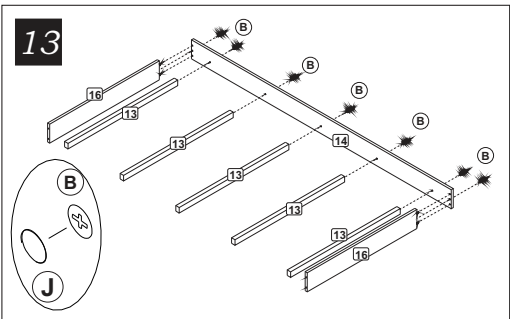
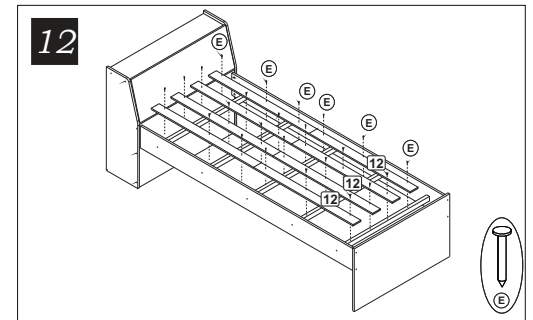
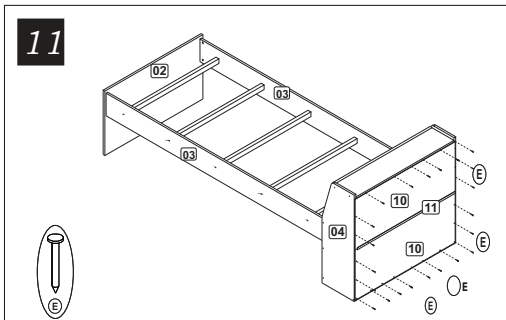
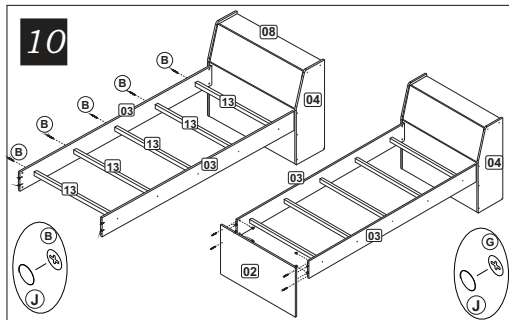
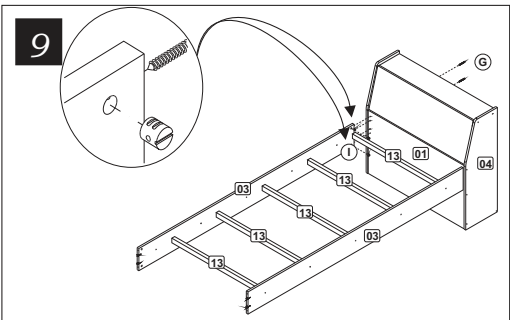
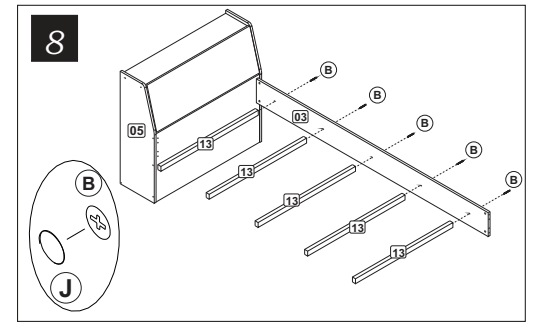
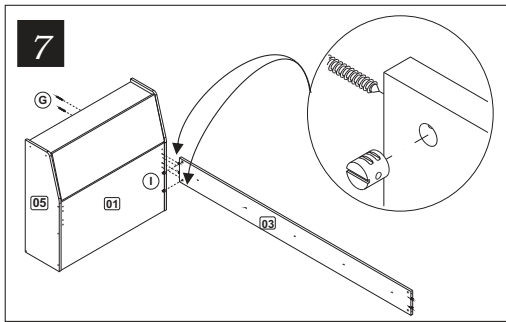
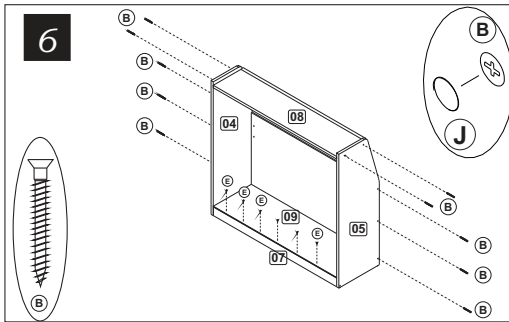
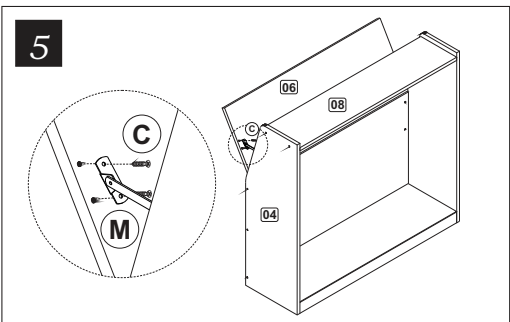
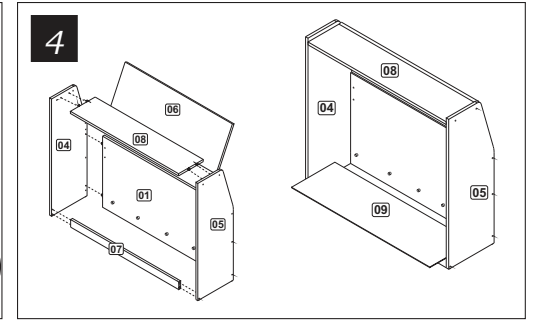
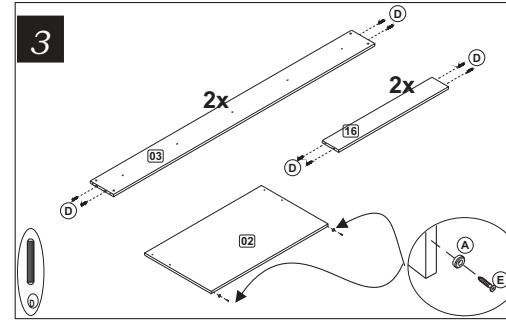
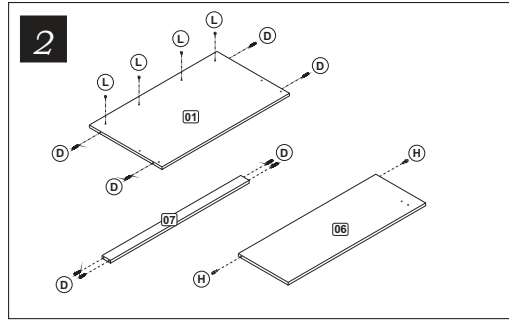
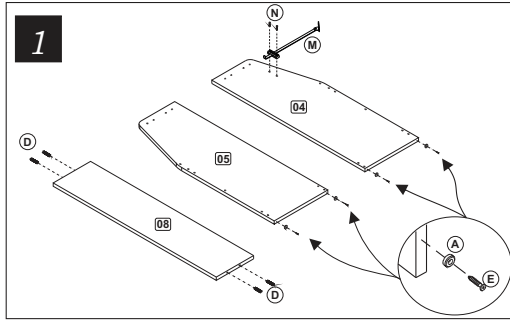


A		06
B	4,0 x 40	34
C	* 3,5 x 14	10
D	6 x 30	28
E	10 x 10	90
F		04
G	5,0 x 50	08
H		02
I		08
J		40
L	6,0 x 8,0	04
M	250 mm	01
N	3,5 x 16	02

Ferramentas Necessárias / Hardware / Herramientas

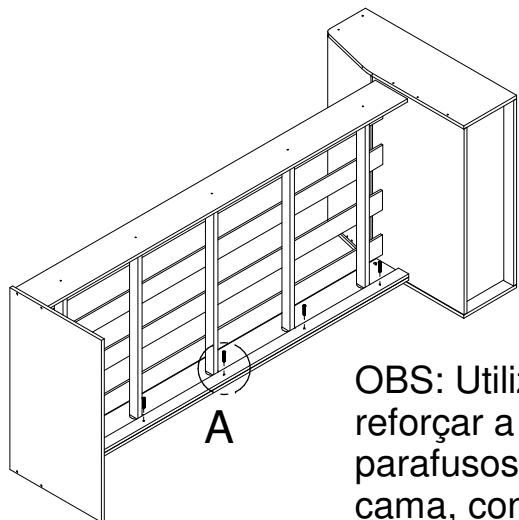
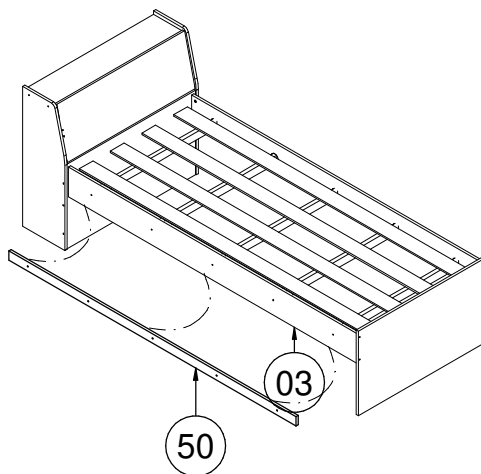


Rev.: 07 - 23/09/2014



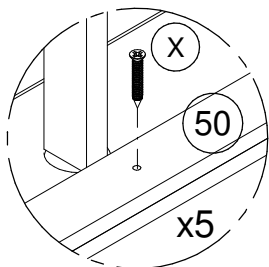
11

Cod	Ferragem	Qty
X	Parafuso CC 4,0x25	5
Nº Peça	Peça	Qty
50	Suporte Barra 1900x54x15	1

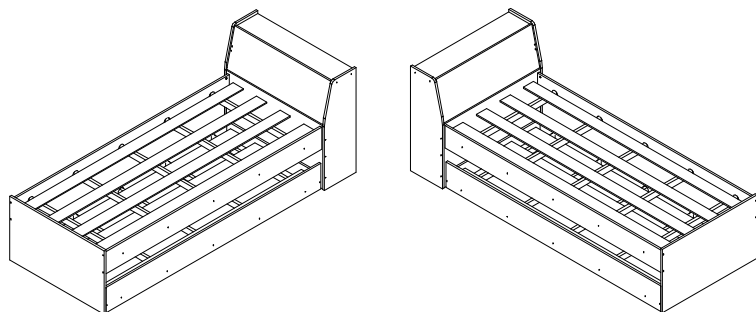


OBS: Utilizar Suporte Barra "50" para reforçar a Barra da Cama "03", utilizar parafusos "X", fixar na parte interior da cama, conforme imagens, importante utilizar no lado frontal da cama.

Cama com opção de montagem para ambos os lados.

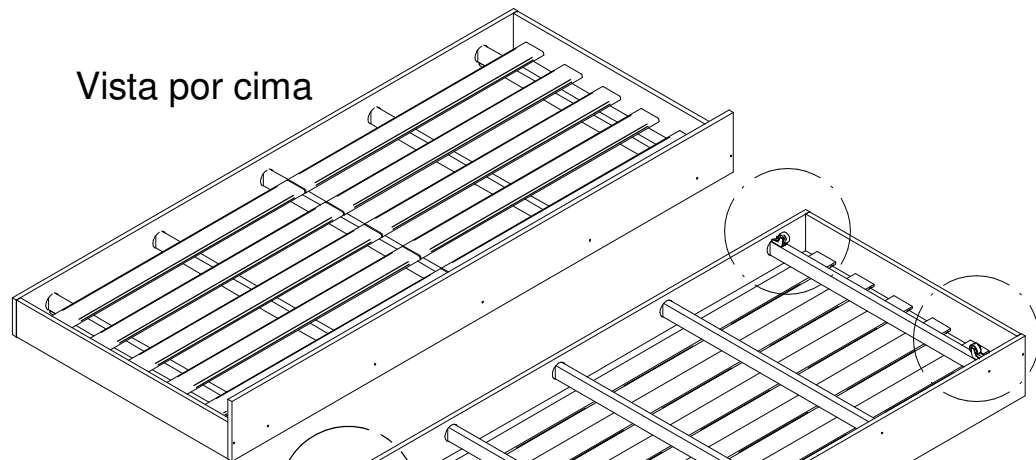


Detalhe A

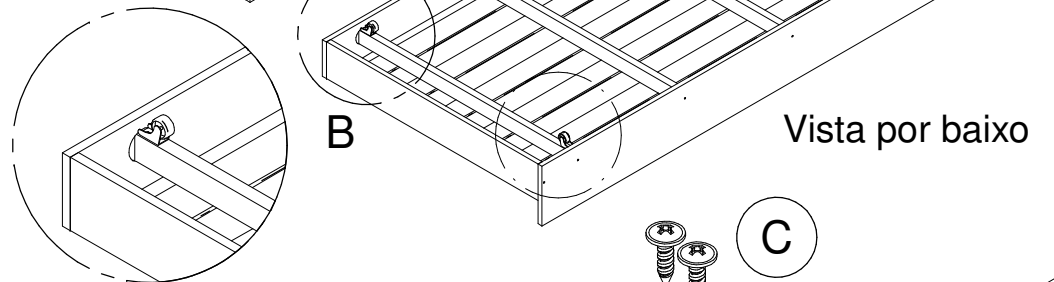


FIXAÇÃO RODÍZIOS CAMA AUXILIAR

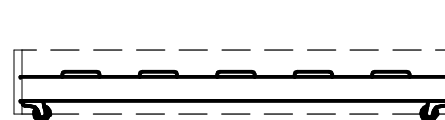
Vista por cima



Vista por baixo



Detalhe B



Vista Lateral

