

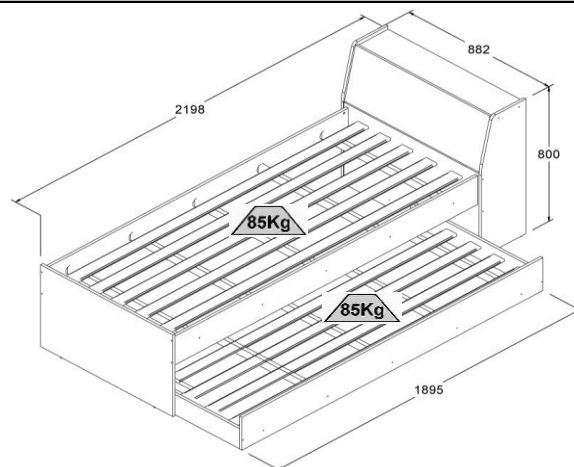
Nota: A Ditália Móveis se reserva no direito de fazer alterações sem aviso prévio

BB-28

Bicama

Vinheta

Características



Especificações Técnicas

Volume:		1	2	3	4	5	6	7		Total
Peso Líq (Kg)		26,00	22,90							48,90
Peso Bruto (Kg)		26,65	23,72							50,37
Cubagem (m³)		0,055	0,072							0,13
Peso Líq (Lb)		57,32	50,49							107,80
Peso Bruto (Lb)		58,76	52,29							111,04
Cubagem (pés³)		1,96	2,53							4,48

Medidas

Medidas Produto Montado				Medidas Volume Fechado (mm)							
	Mm	Cm	Pol.	Volume:	1	2	3	4	5	6	7
Comp.:	2198,00	219,80	86,54	Comp.:	895	1935					
Altura:	800,00	80,00	31,50	Altura:	125	185					
Largura:	882,00	88,20	34,72	Largura:	495	200					

Dados Técnicos

CAIXA: MDP UV/
PORTA: MDP UV/
BORDA: Melamínica/
RODÍZIO: Plástico/
QUANT. RODÍZIO: 4/
TAM. COLCHÃO: 188 x 78 x 12/
MONTAGEM: Parafuso/



Descritivo Comercial

ID nº	Revisão	Data criação
52	2	25/02/2014
Data	18/05/2015	
Revisão:		

Nota: A Ditália Móveis se reserva no direito de fazer alterações sem aviso prévio

BB-28

Bicama

DESIGN DITÁLIA

A Ditália Móveis prima por móveis com design diferenciado proporcionando ao consumidor a plena satisfação na aquisição de seus móveis. Os móveis, além de atender as necessidades do dia a dia, têm molduras exclusivas que garante acabamento diferenciado, robustez e modernidade. É por isso que a Ditália é design mais em conta.

INOVAÇÃO

Os móveis são desenvolvidos com tecnologias que agregam praticidade e facilidade de uso: Um produto de design diferenciado e sem pesar no bolso.

MATÉRIA PRIMA

As matérias primas utilizadas nos móveis da Ditália garantem a beleza e a durabilidade. São produzidos com painéis de MDP e MDF que combinados resultam em um produto de alta qualidade.

ACABAMENTO

Os móveis da Ditália possuem acabamentos variados podendo ser pintura UV, com brilho, para um acabamento charmoso e moderno, ou acabamento em BP, que imprime resistência única aos produtos.

CERTIFICAÇÕES

Atestando a busca constante pela qualidade, a Ditália tem certificado seus berços junto ao INMETRO, conferindo assim segurança aos bebês e tranquilidade aos papais.

ACESSÓRIOS

Puxadores, pés, corrediças e rodízios são pensados para deixar o produto ainda mais bonito e funcional para tornar a casa ainda mais especial.

DIFERENCIAIS

Molduras exclusivas que contornam os móveis dando sustentação e beleza.

Acabamento perfeito que garante brilho por muito mais tempo.

Charme e durabilidade nos puxadores em PVC.

Segurança e resistência proporcionada pelo vidro temperado.

Gavetas e prateleiras em madeira que garantem maior resistência e durabilidade do produto.

Amplio espaço interno para melhor organização das roupas nas prateleiras e cabideiros metálicos.

Maior segurança com grades resistentes e com espaçamento seguro e pintura atóxica.

Para acompanhar o crescimento da criança, o estrado possui regulagem de altura.

Berços certificados pelo INMETRO que garante total segurança para os bebês.

Design exclusivo, inspirados no desenvolvimentos dos pequenos.

O desenvolvimento das bordas arredondadas promovem maior segurança e proteção.

Berços sem saliências e rebarbas, pensados no bem-estar e proteção.