

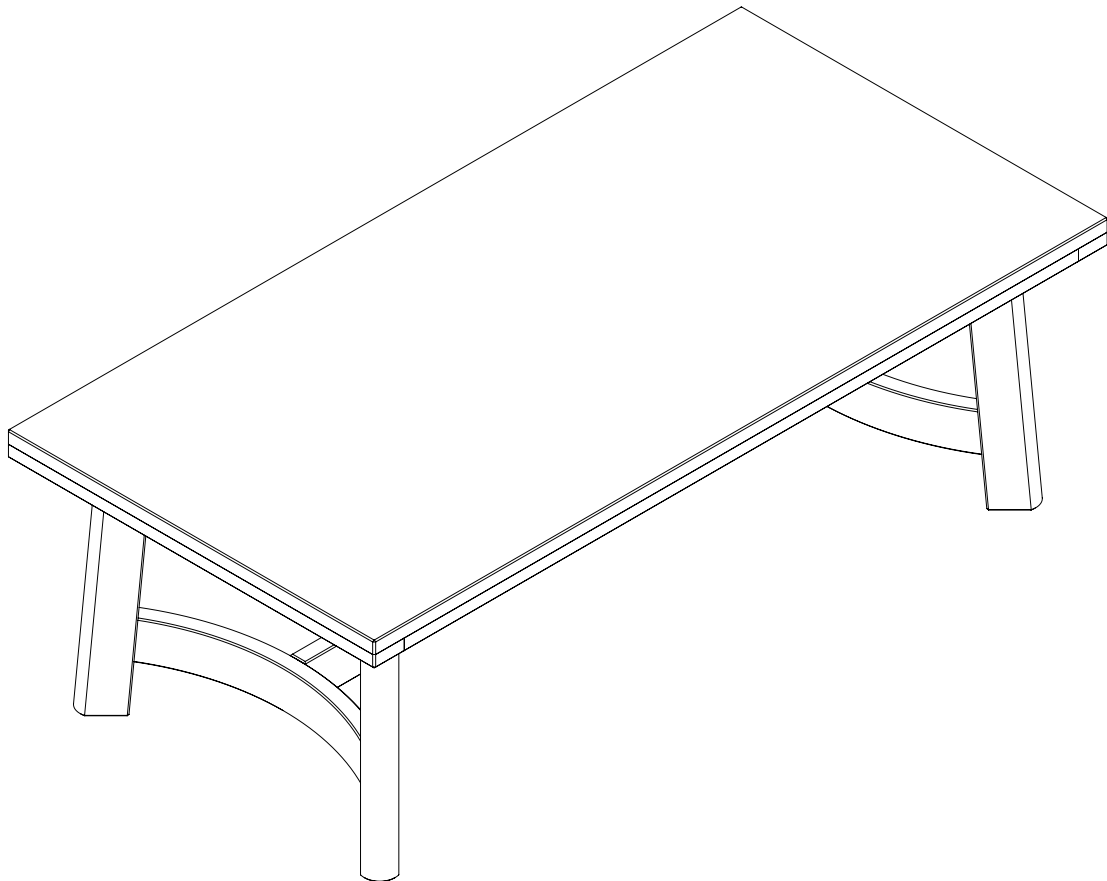
WALKER EDISON

TM

Modern Farmhouse Solid Wood Rectangular Coffee Table

SKU# WECOL250S1

LOT: AF-2513-040

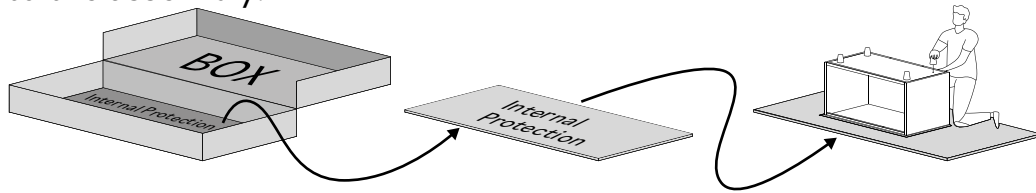


For Residential Use Only

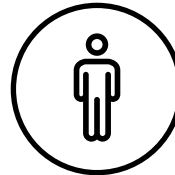
Please visit our website for the most current instructions, assembly tips, report damage, or request parts. www.walker-edison.com

WE Time to get started

Set up a clean and soft workplace to avoid damage during assembly. You can use the box and internal protections as a cover. It also helps to double-check if you have got all the pieces and parts before diving into the assembly.



**Estimated time
for assembly**



1 Person Build

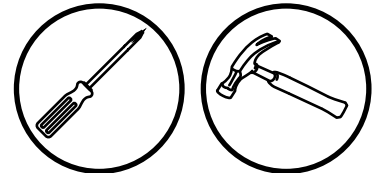
**You can assemble
it alone.**

But you can make
it a team effort!
Grab a friend for quicker,
easier assembly.

Tools Needed

Grab a Phillips head screwdriver to
conquer this assembly.

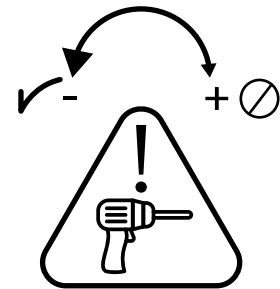
We will also need a hammer to help.



Use power tools with caution

This furniture is made of Solid Wood and Composite Wood,
soft materials. If you choose to use power tools, set it to the
slower setting. Be careful! Power tools can cause cracking
or damage to the furniture, it can also damage the hardware
if misused.

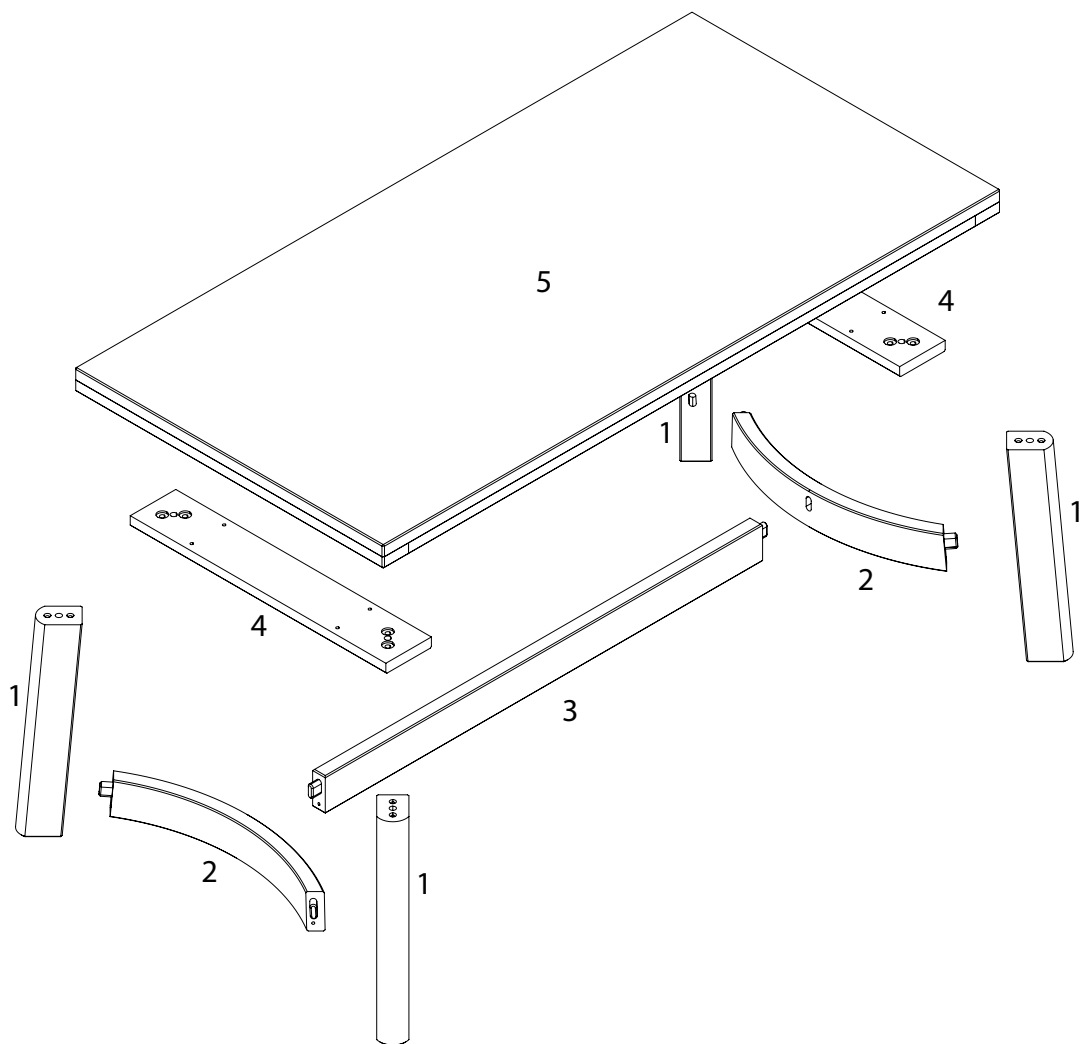
Power tool damages are not covered by the Walker
Edison warranty.



Scan to get assembly tips and help!

WE Parts List

Part Number	Description	Quantity
1	Foot	4
2	Curved Rail	2
3	Center Rail	1
4	Upper Rail	2
5	Top Panel	1





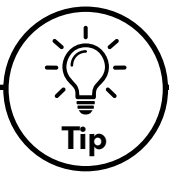
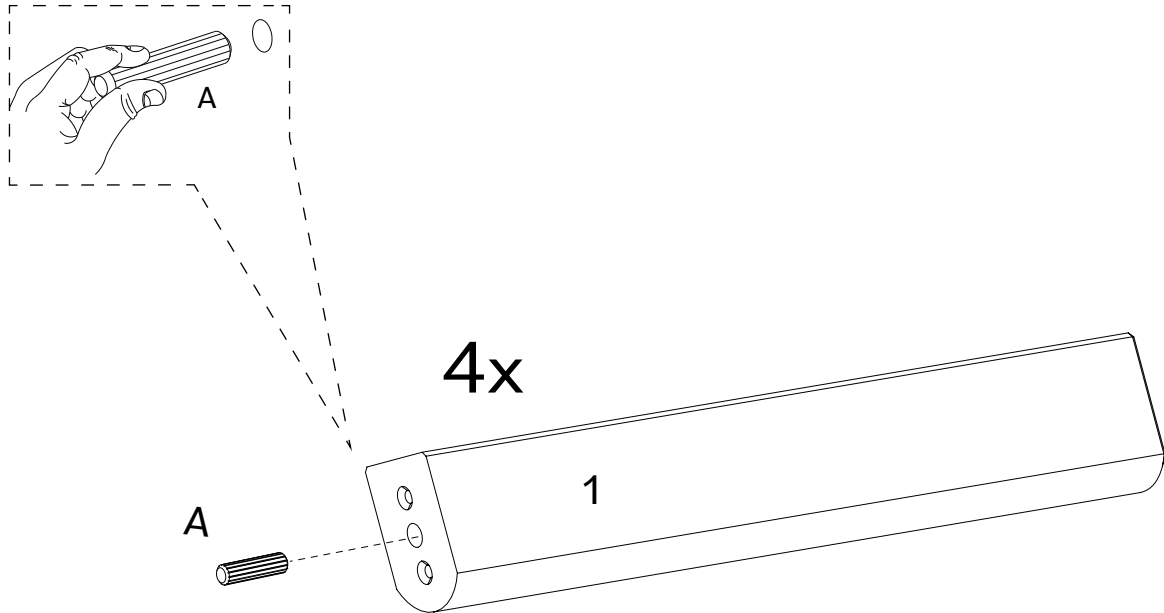
Hardware List

Part	Size	Name	Quantity
A	 10x48mm	Wooden dowel	4
B	 3,5x30mm	Screw	14
C	 7x60x17mm	Bolt	8
D	 35x35mm	Fabric Felt	4
E		Hex Key	1

*The hardware quantities listed above are required for proper assembly.
Extra hardware pieces may be included.*

Step 1

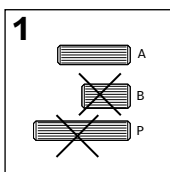
Let's get started. Start by inserting Wooden dowels (A) into Foot (1).



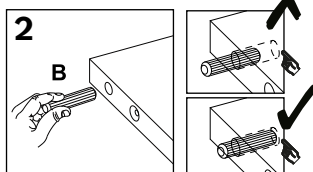
Wood Dowels

Dowels are essential in furniture assembly to create strong, precise connections. They ensure structural integrity, prevent shifting, and simplify alignment, resulting in sturdier, longer-lasting furniture.

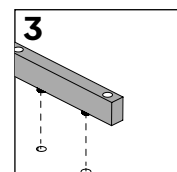
Follow these steps:



1: Select the appropriate size dowel according with step.



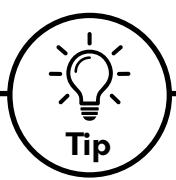
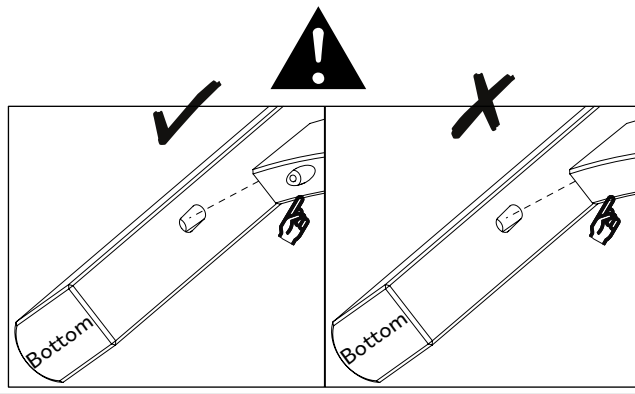
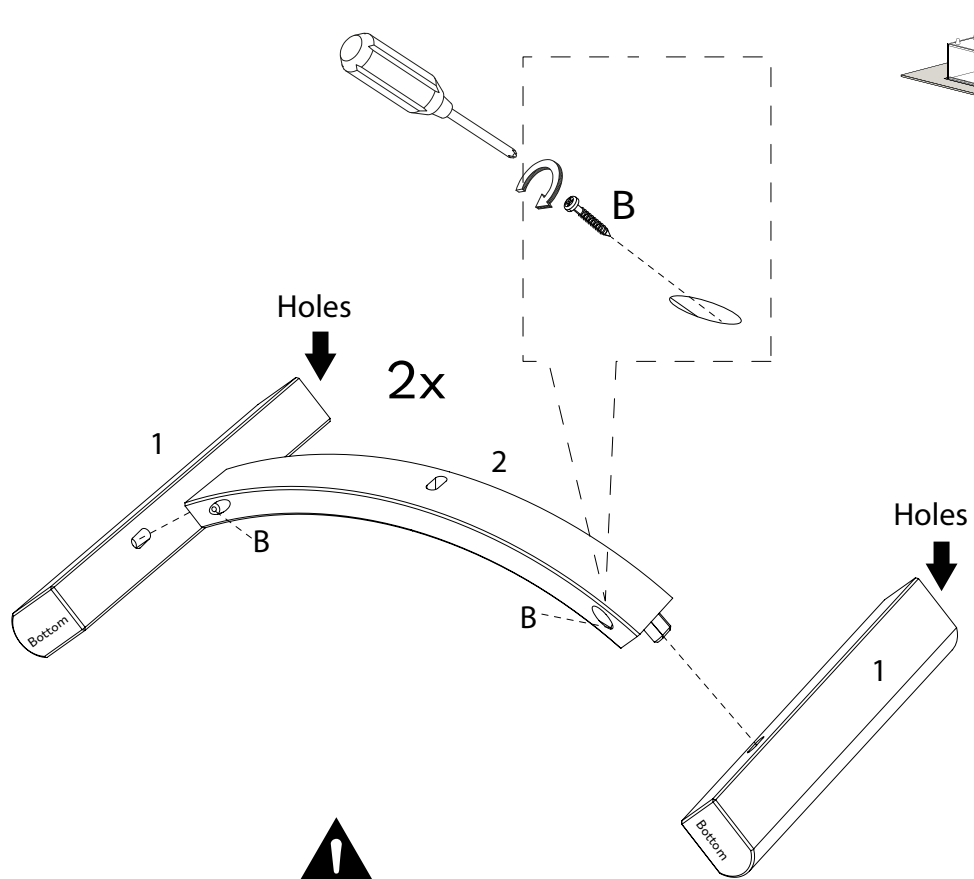
2: Insert into drilled hole and press firmly to ensure placement is set.



3: Align the dowel with corresponding piece and press together until secure.

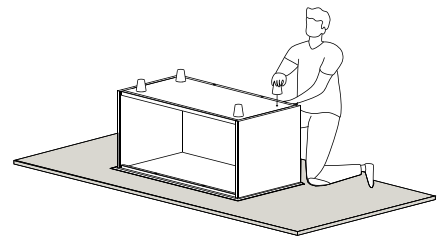
Step 2

Secure Curved Rail (2) to Foot (1) with Screw (B) and Phillips head screwdriver.



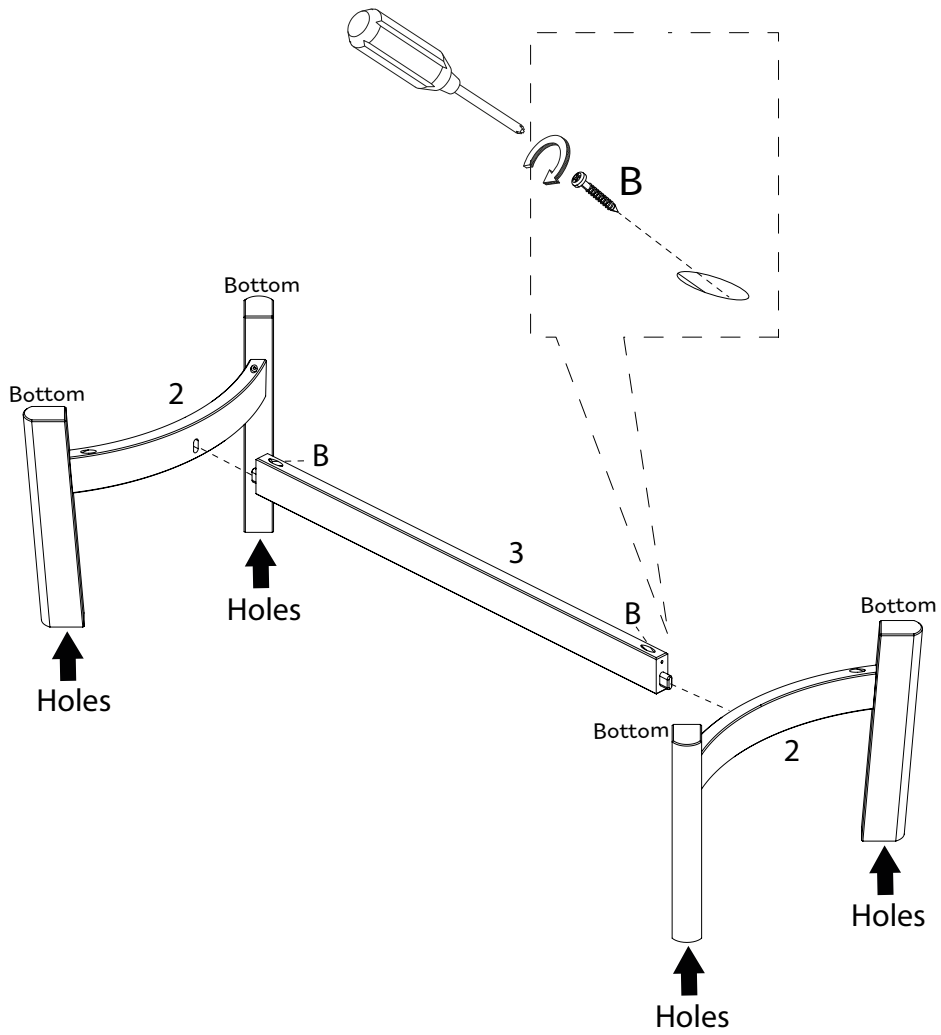
Tip

To keep your product looking its best and scratch-free, try assembling it on a soft surface like carpet or a blanket. This helps prevent any accidental scratches and keeps your furniture in top shape!



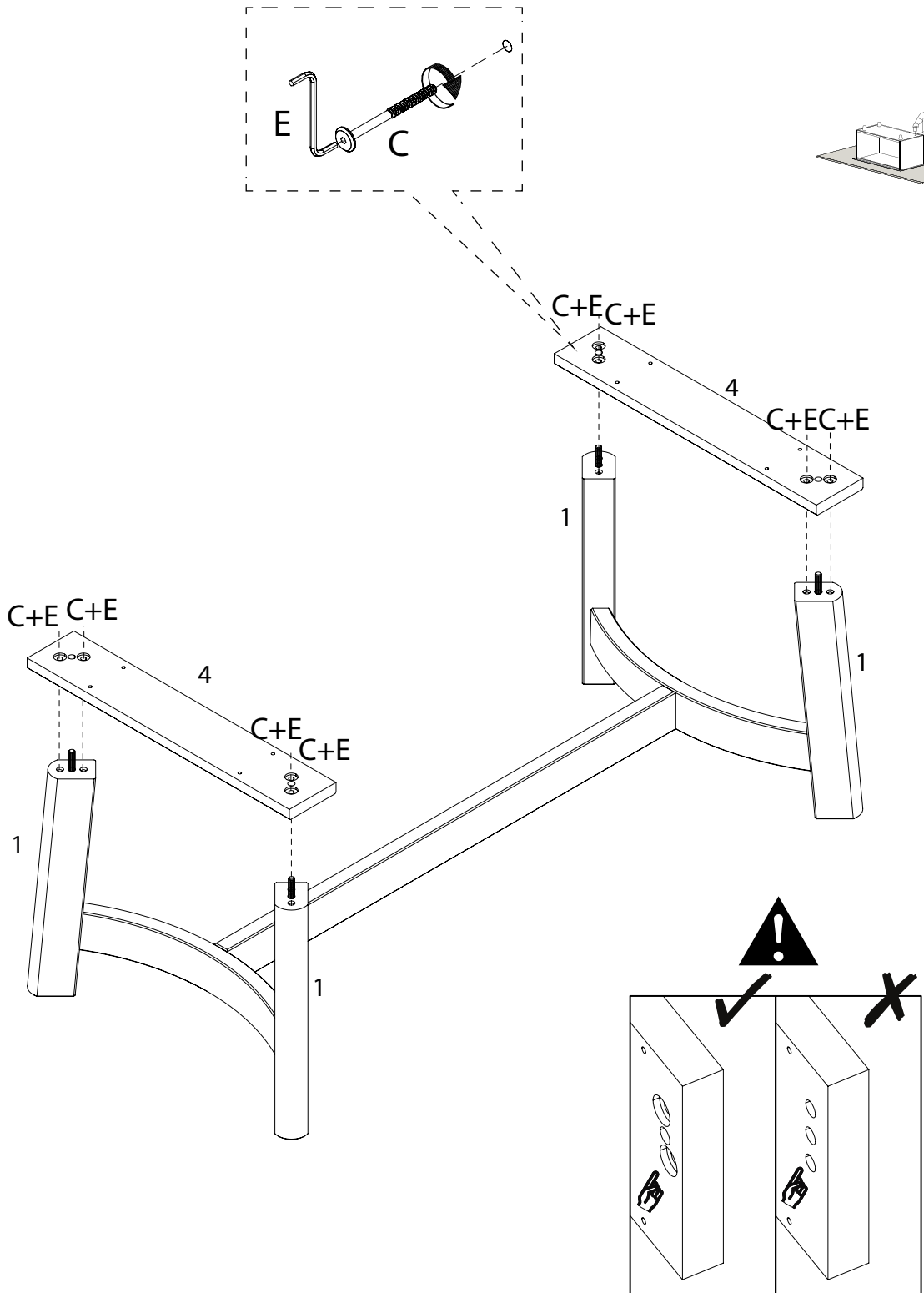
Step 3

Fix Center Rail (3) to Curved Rail (2) with Phillips head screwdriver.



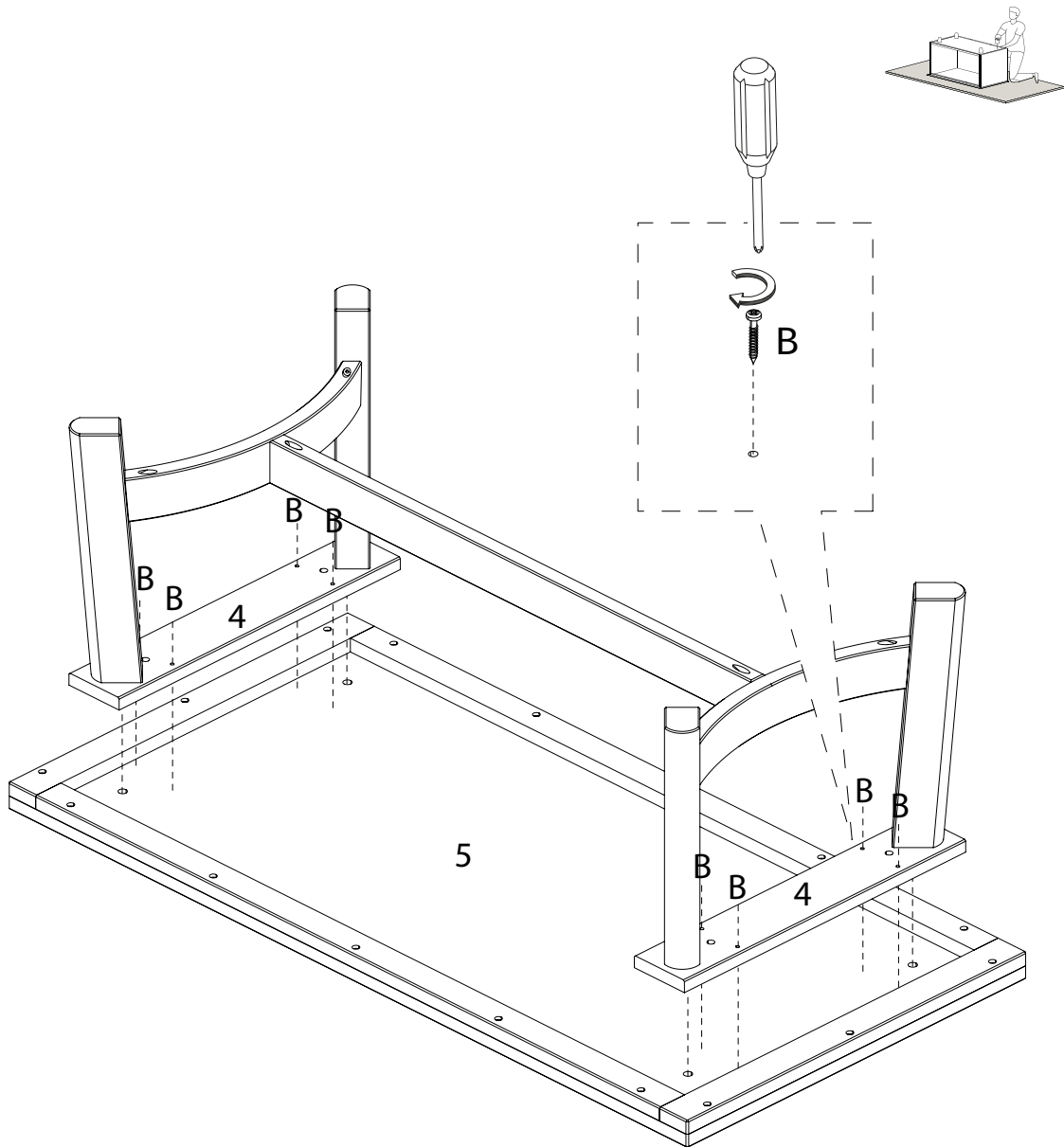
Step 4

Fix Upper rail (4) to Foot (1) with Bolt (C) Hex Key (E).



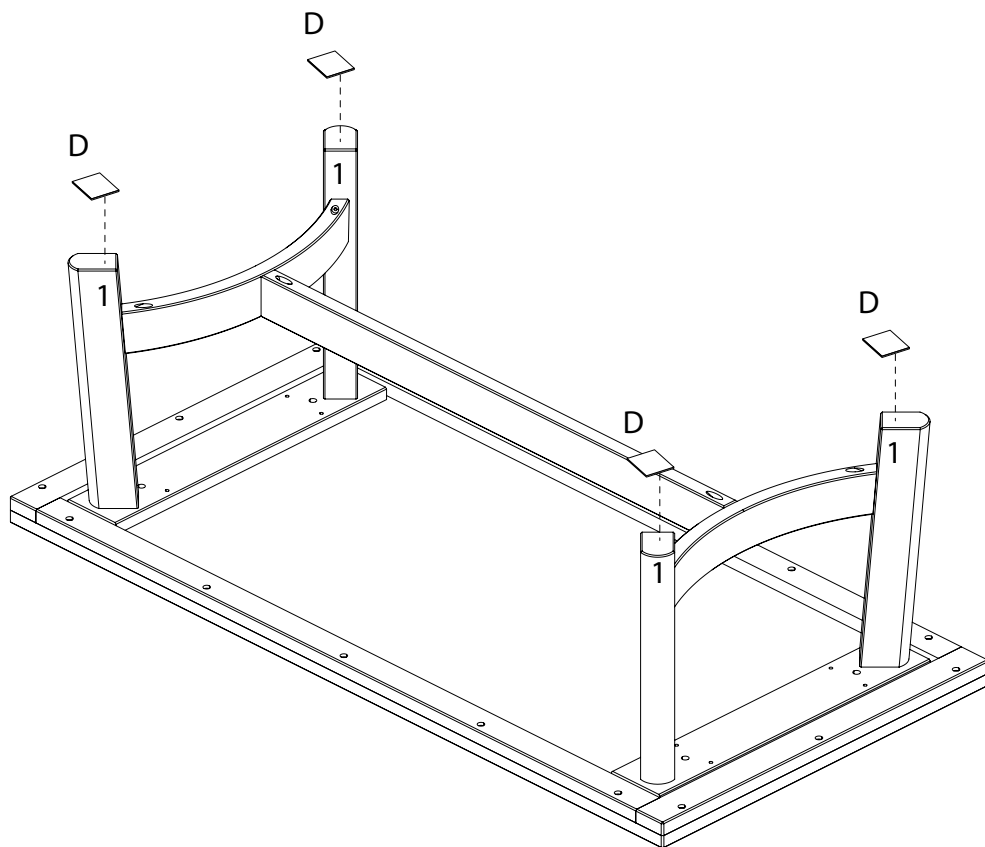
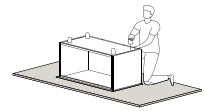
Step 5

Fix Upper Rail (4) to Top Panel (5) with Screw (B) and Phillips head screwdriver.

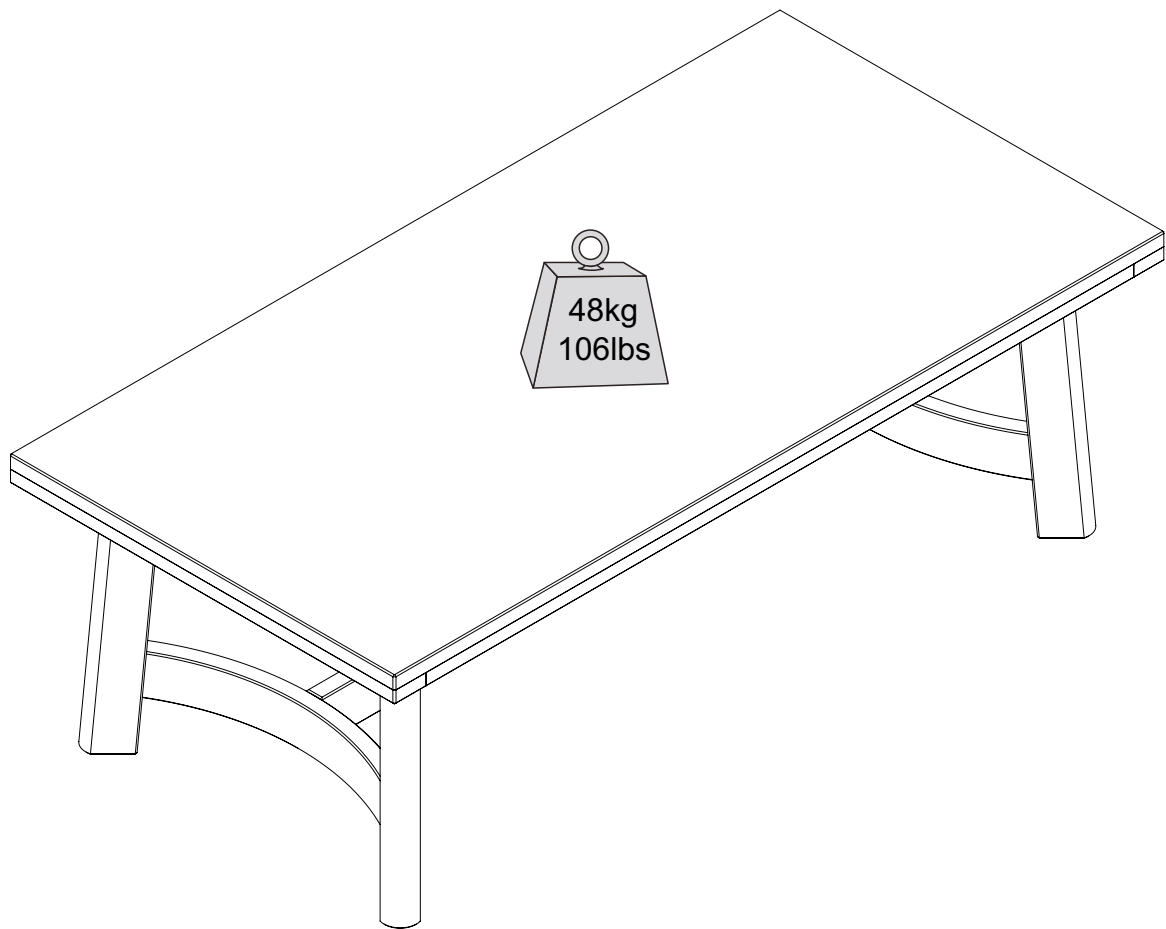


Step 6

Apply Fabric Felt (D) to Foot (1).



You did it! Enjoy your new Coffee Table!



Congratulations on your new piece of furniture!

We would love to hear about it and see it.
Please leave us a review or post a picture with
#mywalkerredisonhome

Assembling furniture can be tricky sometimes.

Our customer service team, located in Utah, is here for product information, help assembling a product, or for any other customer support issue

Call us at **801-433-3008**

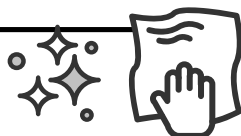
Email us at service@walkeredison.com

Visit our Customer Service website at walkeredison.com/pages/customer-service

We are available to help Monday - Thursday 8am-5pm, Friday 8am-3pm MST

For details on Assembly Videos, Assembly Instructions, Replacement Parts, and Customer service,

SCAN HERE



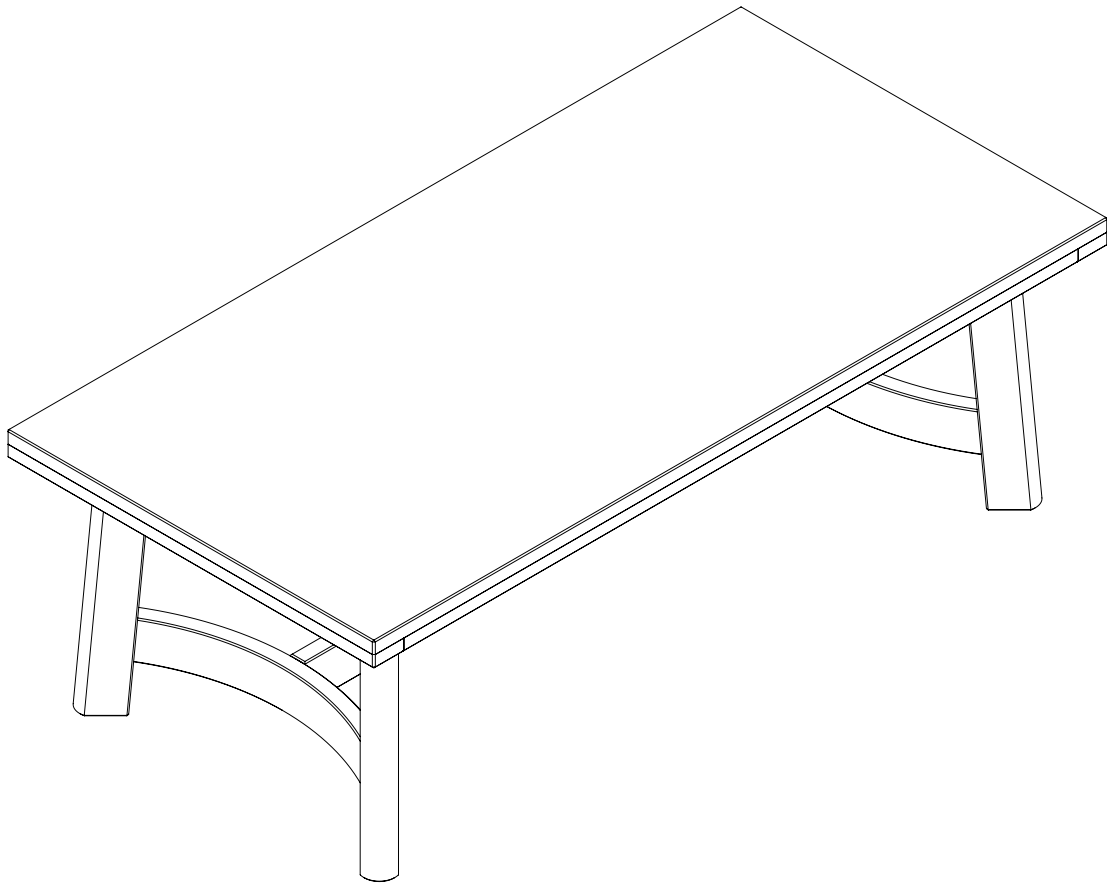
For cleaning, never use abrasives, use a soft cloth and water with neutral soap to clean the furniture.

WALKER EDISON

TM

Table basse rectangulaire en bois
massif style ferme moderne

Mesa de centro rectangular de madera
maciza de estilo rústico moderno



Pour usage résidentiel seulement

Visite notre site Web pour obtenir les instructions les plus récentes, des conseils d'assemblage, signaler des dommages ou commander des pièces. www.walkeredison.com

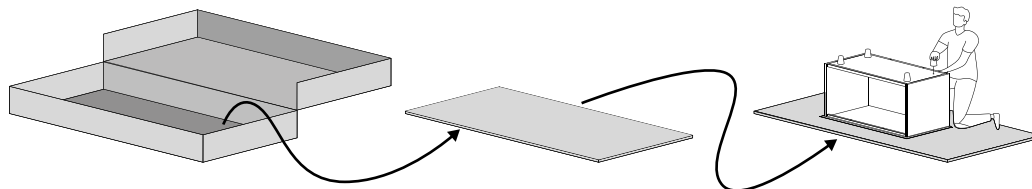
Sólo para uso residencial

Visite nuestro sitio web para consultar las últimas instrucciones, consejos de montaje, notificar daños o solicitar piezas. www.walkeredison.com

WE Il est temps de commencer / Hora de empezar

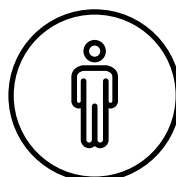
Prépare un lieu de travail propre et souple pour éviter tout dommage lors de l'assemblage. Tu peux utiliser la boîte et les protections internes comme base. Vérifie également que tu disposes de toutes les pièces et parties avant de te lancer dans l'assemblage.

Prepare un lugar de trabajo limpio y blando para evitar daños durante el montaje. Puede utilizar la caja y las protecciones internas como base. Comprueba también que tiene todas las piezas y partes antes de sumergirse en el montaje.



**Temps de montage
estimé**

**Tiempo estimado
de montaje**



1 Personne
1 Persona

Tu peux l'assembler seul

Mais ce que tu peux faire, c'est un effort d'équipe !

Fais appel à un ami pour un assemblage plus rapide et plus facile.

Puedes montarlo tú mismo.

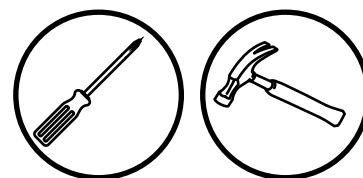
¡Pero puedes hacer un trabajo en equipo! Llama un amigo para un montaje más rápido y fácil.

Outils nécessaires

Munis-toi d'un tournevis cruciforme et marteau pour réaliser cet assemblage.

Herramientas requeridas

Tome un destornillador Phillips y martillo para conquistar este montaje.

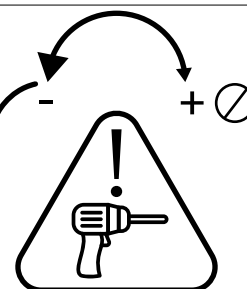


Utilise les outils électriques avec précaution

Ce meuble est réalisé en Bois Massif et Bois Composite, des matériaux souples. Si tu choisis d'utiliser des outils électriques, règle-les sur le mode le plus lent. Fais attention à toi ! Les outils électriques peuvent provoquer des fissures ou endommager les meubles, mais aussi les autres composants s'ils sont mal utilisés. Les dommages causés par un outil électrique ne sont pas couverts par la garantie Walker Edison.

Utilice las herramientas eléctricas con cuidado.

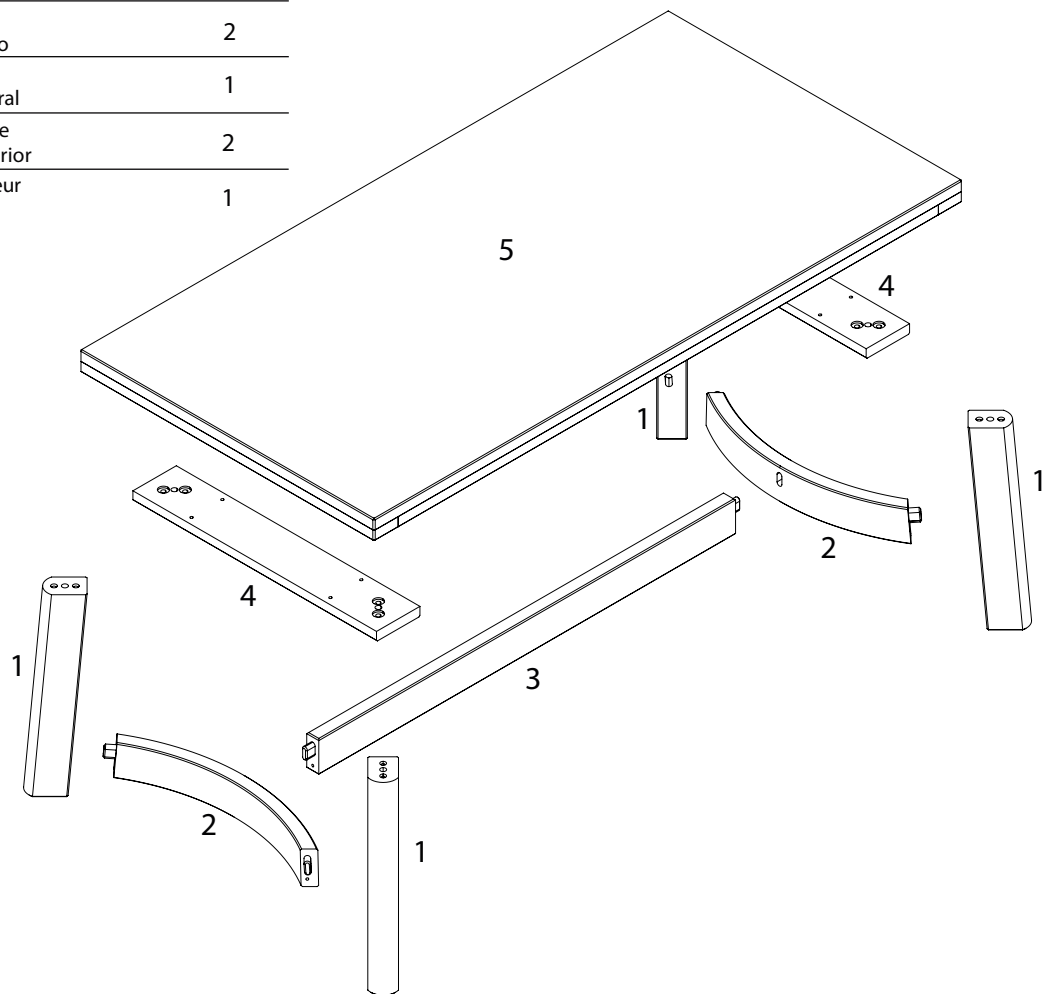
Este mueble está fabricado con madera maciza y madera compuesta, materiales blandos. Si decide utilizar herramientas eléctricas, ajústelas al ajuste más lento. Tenga cuidado. Las herramientas eléctricas pueden causar grietas o daños en el mueble, pero también en los herrajes si se utilizan mal. Los daños causados por una herramienta eléctrica no están cubiertos por la garantía de Walker Edison.



**Scannez pour obtenir des conseils d'assemblage et de l'aide !
¡Escanee para obtener consejos de montaje y ayuda!**

WE Liste de pièces / Lista de piezas

Nombre de pièces Número de pieza	Description Descripción	Quantité Cantidad
1	Pied Pie	4
2	Barre Courbée Travesaño Curvo	2
3	Barre Centrale Travesaño Central	1
4	Barre Supérieure Travesaño Superior	2
5	Panneau Supérieur Panel Superior	1



WE Liste de composants / Lista de hardware

Partie Parte	Taille Tamaño	Nom Nombre	Quantité Cantidad
A 	10x48mm	Cheville en bois Espiga de madera	4
B 	3,5x30mm	Vis Tornillo	14
C 	7x60x17mm	Vis Tornillo	8
D 	35x35mm	Feutre Adhésif Filtro Adhesivo	4
E 		Clé Allen Llave Allen	1

*Les quantités de composants indiquées ci-dessus sont nécessaires pour un assemblage correct.
Des pièces supplémentaires peuvent être incluses.*

*Las cantidades de tornillería indicadas anteriormente son necesarias para un montaje correcto.
Se pueden incluir piezas de ferretería adicionales.*

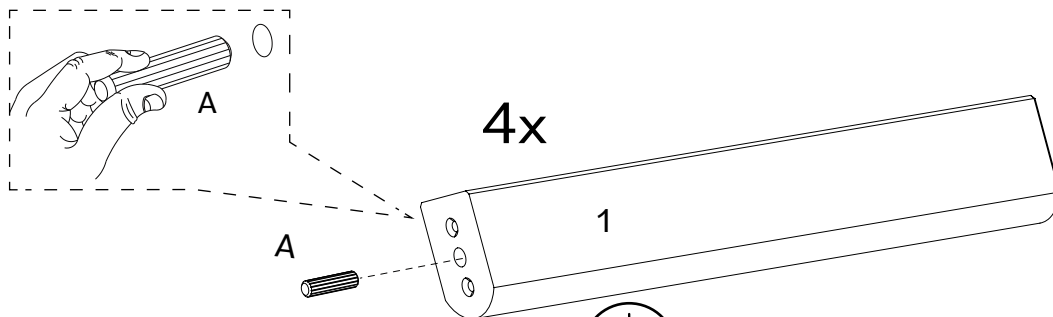
Étape / Paso 1

(FR)

Commençons. Commence par insérer les Chevilles (A) en bois dans les Pieds (1).

(ESP)

¡Manos a la obra! Inserta las Espigas de Madera (A) en los Pies (1).

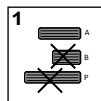


Tip

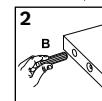
Cheville en bois

Les chevilles sont essentielles lors de l'assemblage de meubles pour créer des connexions solides et précises. Elles garantissent l'intégrité structurelle, empêchent les déplacements et simplifient l'alignement, ce qui permet d'obtenir des meubles plus résistants et plus durables.

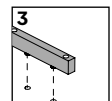
Suis ces étapes :



1. Sélectionne la taille de cheville appropriée en fonction de l'étape.
1. Seleccione el tamaño de espiga adecuado según el paso.



2. Insère dans le trou indiqué et appuie fermement pour assurer un positionnement correct.
2. Insértela en el orificio indicado y presione firmemente para asegurar su correcta colocación.



3. Aline la cheville avec la pièce correspondante et enfonce-la jusqu'à ce qu'elle soit ferme.
3. Alinee el pasador con la pieza correspondiente y presiónelo hasta que encaje.

Espiga de madera

Las espigas son esenciales en el montaje de muebles para crear uniones fuertes y precisas.

Garantizan la integridad estructural, evitan el desplazamiento y simplifican la alineación, lo que se traduce en muebles más resistentes y duraderos.

Sigue estos pasos:

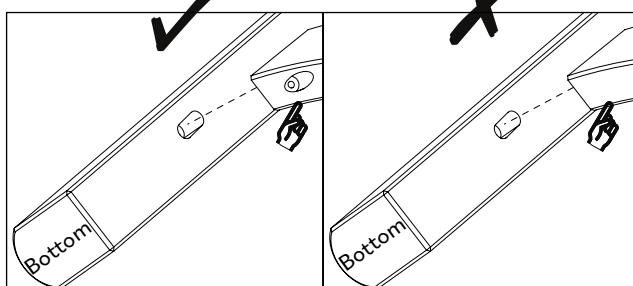
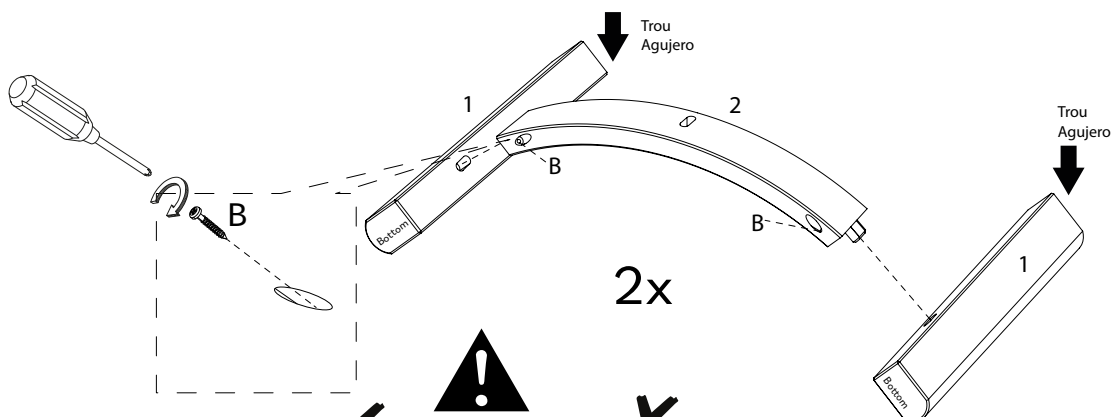
Étape / Paso 2

(FR)

Fixe la Barre courbée (2) à la Pieds (1) avec les Vis (B) et une clé Phillips.

(ESP)

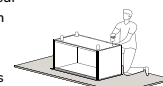
Fija el Travesaño Curvo (2) al Pies (1) con un Tornillo (B) y un Destornillador Phillips.



Tip

Pour que ton produit conserve son meilleur aspect et sans rayures, essaie de le monter sur une surface souple telle qu'un tapis ou une couverture. Cela permet d'éviter les rayures accidentelles et de garder tes meubles en bon état!

Para mantener su producto con el mejor aspecto y sin arañazos, pruebe a montarlo sobre una superficie blanda, como una alfombra o una manta. Así evitará arañazos accidentales y mantendrá sus muebles en perfecto estado.



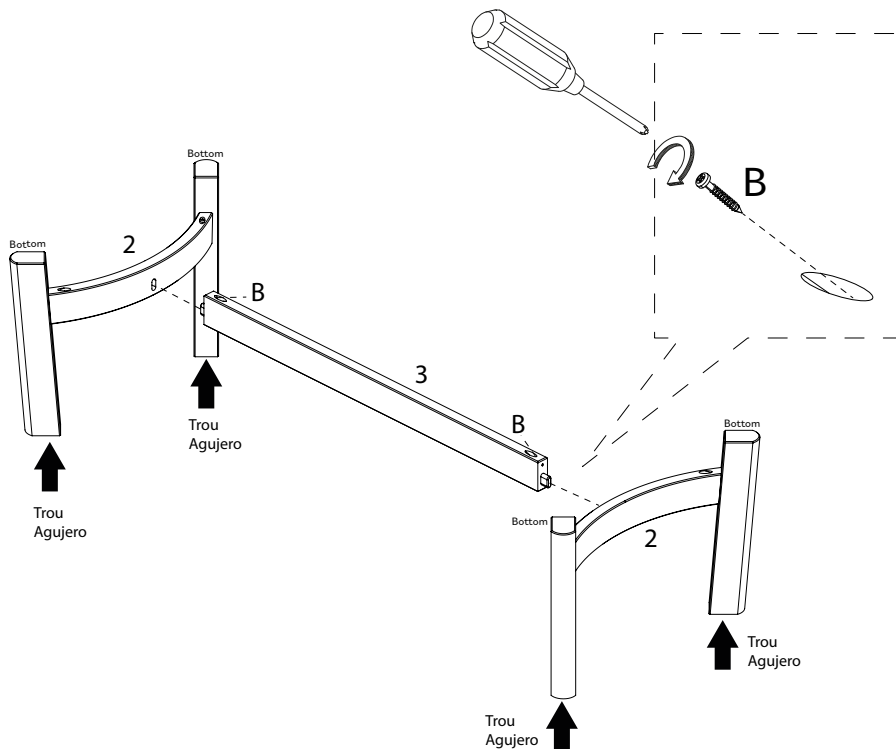
Étape / Paso 3

(FR)

Fixe la Barre courbée (2) à la Carre Centrale (3) avec les Vis (B) et une clé Phillips.

(ESP)

Fija el Travesaño Curvo (2) al Travesaño Central (3) con un Tornillo (B) y un Destornillador Phillips.



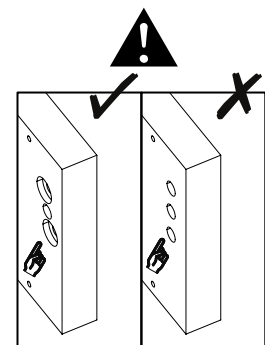
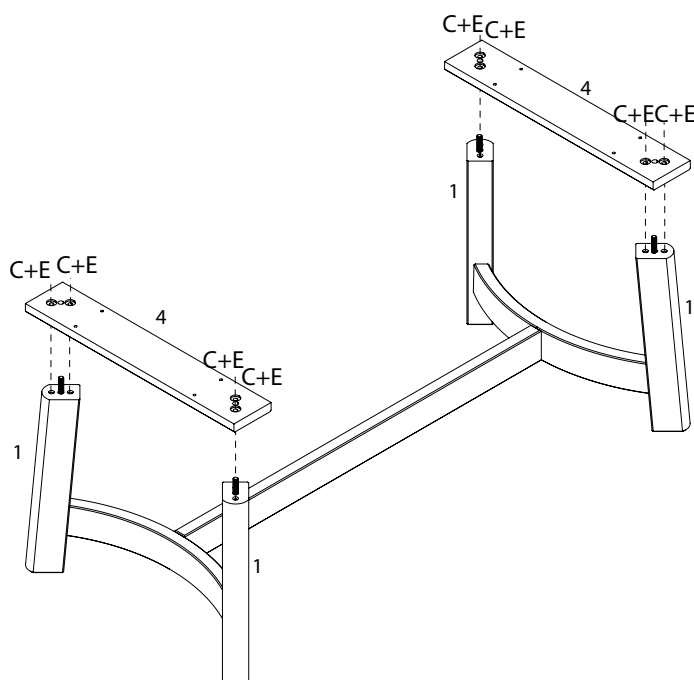
Étape / Paso 4

(FR)

Fixe les Pieds (1) aux Barres Supérieure (4) avec des Vis (C) et une clé Allen (E).

(ESP)

Fija los Pies (1) a los Travesaños Superior (4) con Tornillos (C) y una Llave Allen (E).



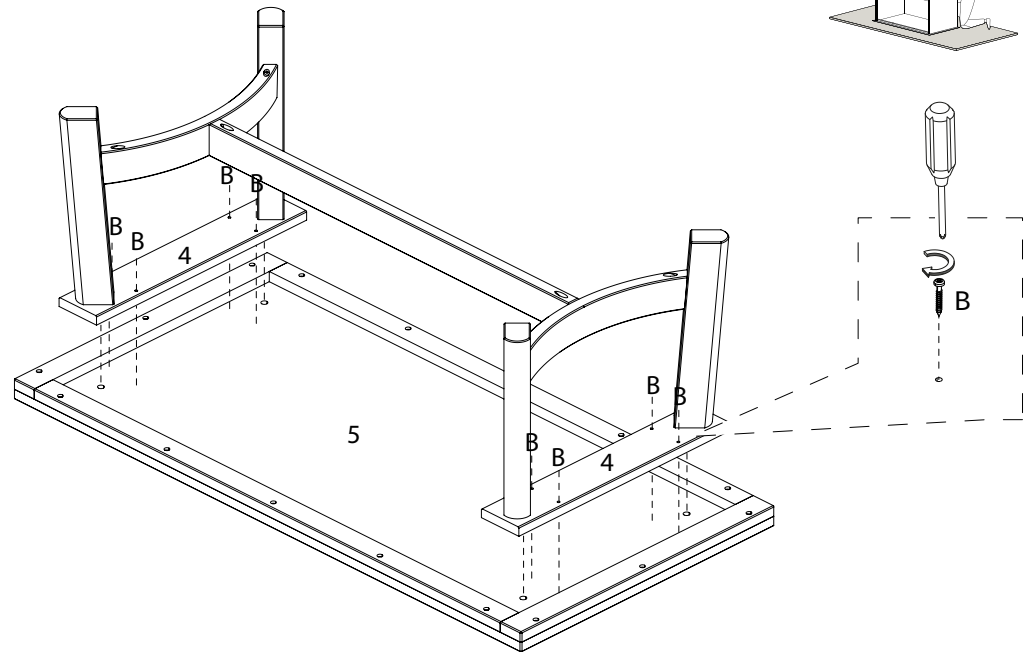
Étape / Paso 5

(FR)

Fixe la Barre Supérieure (2) au Plateau (5) avec les Vis (B) et une clé Phillips.

(ESP)

Fija el Travesaño Superior (2) a la Parte Superior (5) con Tornillo (B) con un Destornillador Phillips.



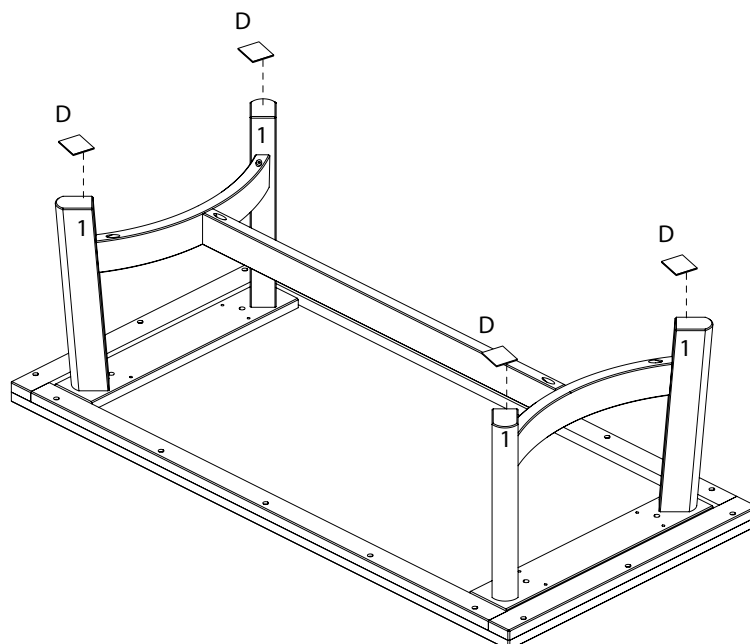
Étape / Paso 6

(FR)

Applique les Feutres (D) sous les Pieds (1).

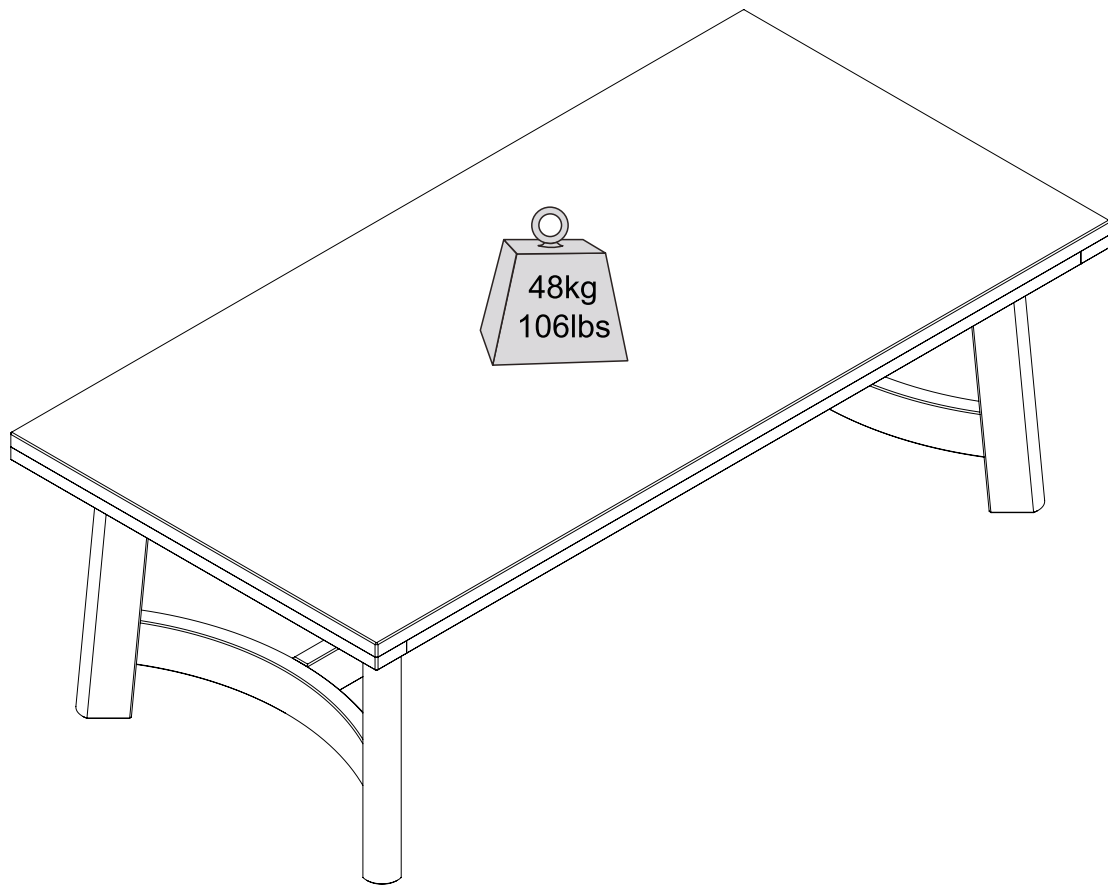
(ESP)

Aplica los Fieltros (D) en los Pies (1).



Tu as réussi ! Profite de ton nouveau Table basse!

¡Lo ha conseguido! ¡Disfrute de su nueva Mesa de centro !



Bravo pour ton nouveau meuble !

Nous aimerions t'en entendre parler et le voir.

S'il te plait, laisse-nous un commentaire ou publie une photo sur

#mywalkerredisonhome

¡Enhorabuena por sus nuevos muebles!

Nos encantaría oírlo y verlo.

Por favor, déjenos un comentario o publique una foto con

#mywalkerredisonhome

Assembler des meubles peut parfois être compliqué.

Notre équipe de service client, située dans l'Utah, est là pour obtenir des informations sur les produits, aider pour l'assemblage d'un produit ou pour tout autre problème de support client.

Appelle-nous **801-433-3008**

Envoie-nous les e-mails à service@walkeredison.com

Visite notre site accueil au client à

walkeredison.com/pages/customer-service

Nous sommes disponibles pour t'aider du Lundi au Jeudi de 8 am - 5 pm, Vendredi de 8 am - 3 pm MST.

Pour plus de détails sur les vidéos d'assemblage, les instructions d'assemblage, les pièces de rechange et le service client.

NUMÉRISER ICI.



Pour le nettoyage, n'utilise jamais d'abrasifs, utilise un chiffon doux et de l'eau avec du savon neutre pour nettoyer les meubles.

A veces, montar muebles puede resultar complicado.

Nuestro equipo de atención al cliente, ubicado en Utah, está a su disposición para informarle sobre los productos, ayudarlo a montarlos o resolver cualquier otro problema de atención al cliente.

Llámenos **801-433-3008**

Envíenos un correo electrónico a service@walkeredison.com

Visite nuestra página web de atención al cliente

walkeredison.com/pages/customer-service

Estamos a su disposición para ayudarlo de lunes a jueves de 8:00 a 17:00, viernes de 8:00 a 15:00 MST.

Para más detalles sobre videos de montaje, instrucciones de montaje, piezas de recambio y servicio de atención al cliente

ESCANEE AQUÍ.



Para la limpieza, nunca utilice productos abrasivos, utilice un paño suave y agua con jabón neutro para limpiar los muebles.