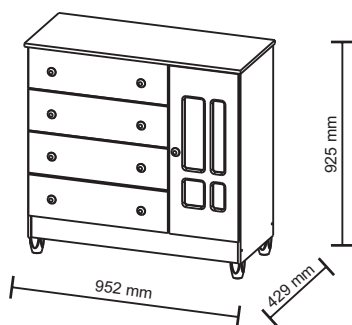


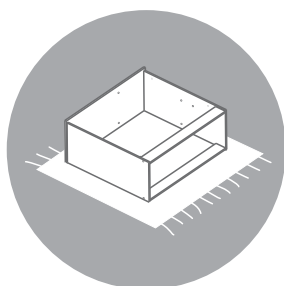
CÔMODA FRALDÁRIO ARIEL
(COD. 20052)

CÔMODA FRALDÁRIO CAROL / MEL
(COD. 10340)

CÔMODA FRALDÁRIO ARIEL CLEAN CB 023
(COD. 64967)
CHEST / COMODA



OPÇÃO DE PORTA:
DESENHO MEL
DOOR OPTION:
MEL DRAWING
OPCIÓN DE PUERTA:
DIBUJO MEL



NOT INCLUDED / NO INCLUIDO

ATENÇÃO / ATTENTION / ATENCIÓN

- * RECOMENDA-SE NÃO ARRASTAR O MÓVEL, A FIM DE EVITAR DANOS AS PEÇAS.
- * IT IS RECOMMENDED NOT TO DRAG THE FURNITURE IN ORDER TO AVOID DAMAGE TO THE PARTS.
- * SE RECOMIENDA NO ARRASTAR LOS PRODUCTO, PARA EVITAR DAÑOS A LAS PARTES

MADE IN BRAZIL / HECHO EN BRASIL

NÃO DESCARTE ESTE MANUAL DE MONTAGEM

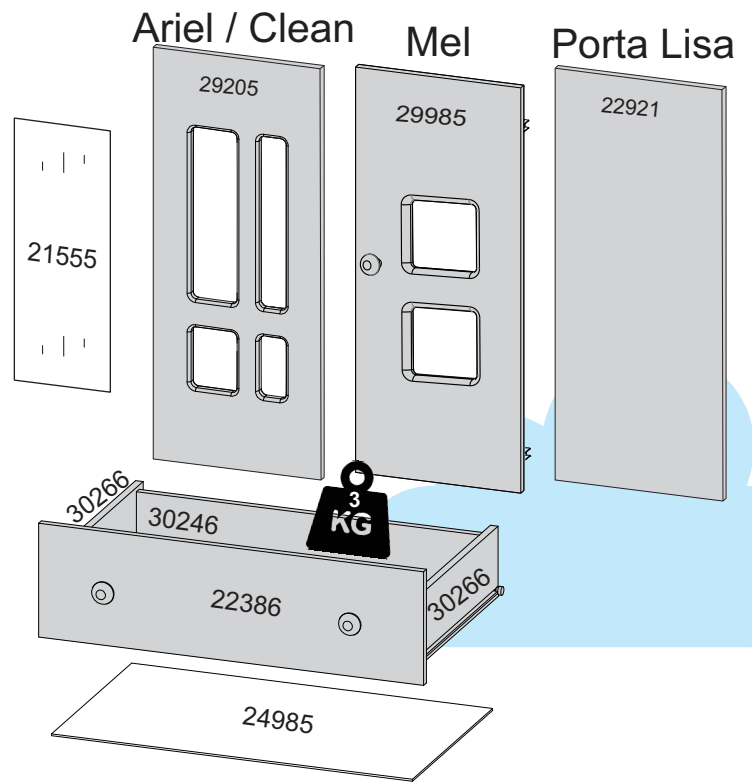
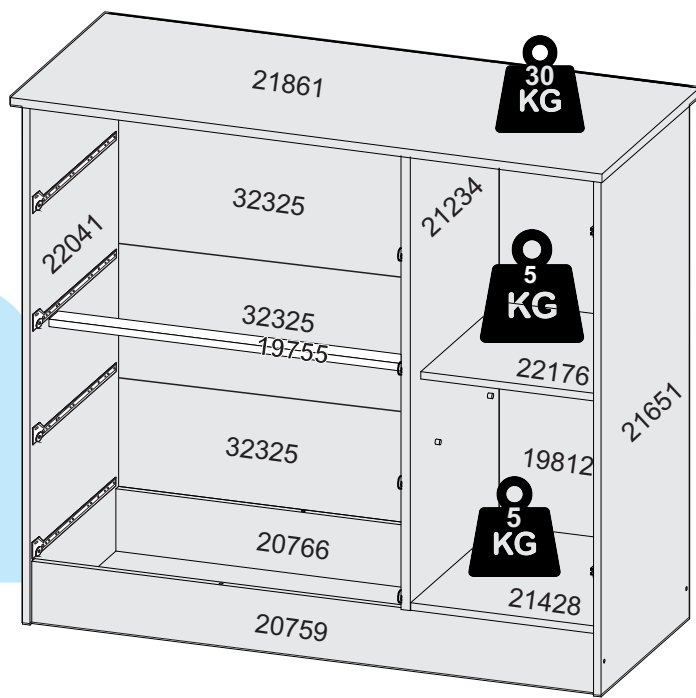
DO NOT DISCARD THIS ASSEMBLY MANUAL / NO DESECHE ESTE MANUAL DE MONTAJE

COMO SOLICITAR ASSISTÊNCIA TÉCNICA CORRETAMENTE:

Identifique em sua Nota Fiscal a loja responsável por sua compra. Entre em contato com esta loja e informe os códigos das peças danificadas ou ferragens que faltaram. Eles irão cadastrar na fábrica um pedido e encaminharão até você.

To request technical assistance, contact the store responsible for your purchase.

Para solicitud de asistencia técnica, comuníquese con la tienda responsable de su compra.

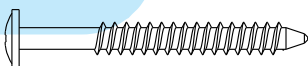


COD	NOME	COMP.	LARG.	ESPE.	QTDE	MATERIA
24985	FUNDO GAVETA	575	340	3	4	MDP
30246	TRASEIRO GAVETA	554	100	15	4	MDP
20759	RODAPE FRONTAL	912	100	12	1	MDP
22176	PRATELEIRA MÓVEL CENTRAL	340	296	12	1	MDP
21428	PRATELEIRA MÓVEL INFERIOR	380	297	12	1	MDP
19755	TRAVA GAVETA	601	40	12	1	MDP
21651	LATERAL DIREITA	840	380	12	1	MDP
19812	COSTA LATERAL	750	314	3	1	HDF
20766	RODAPE TRASEIRO	912	100	12	1	MDP
32325	COSTA MAIOR	615	250	3	3	HDF
21555	CHAPA ACRILICO	490	192	1,5	1	ACRILICO
30266	LATERAL DE GAVETA PADRÃO SEM RASGO	350	106	12	8	MDP
22386	FRENTE GAVETA	614	180	12	4	MDP
22041	LATERAL ESQUERDA	840	380	12	1	MDP
21234	DIVISORIA CENTRAL	740	380	12	1	MDP
21861	TAMPO SUPERIOR	952	402	15	1	MDP

OPÇÃO DE PORTAS DE ACORDO COM MODELO

29205	PORTA VAZADA ARIEL / CLEAN	735	304	12	1	MDF
29985	PORTA VAZADA MEL	735	304	12	1	MDF
22921	PORTA LISA	735	304	12	1	MDF

KIT CANTONEIRA DE FIXAÇÃO (CÓD. 7623)



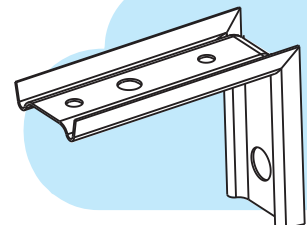
7622 - Paraf. Flangeado 5x40
(Cabeça 10 mm) - 1un



2767 -Bucha de Parede
8 mm - 1un

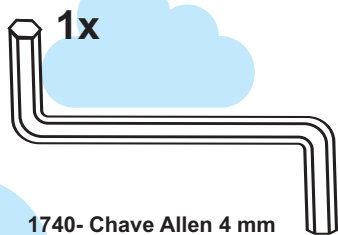


1769 - Paraf. Cab. Chata
3,5x12 - 2 un

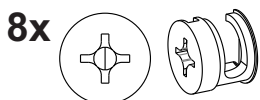


7621 - Cantoneira - 1un

FERRAGEM | HARDWARES | ACCESORIOS



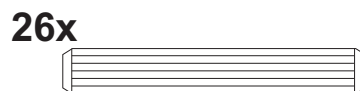
1740 - Chave Allen 4 mm
Allen / Clave



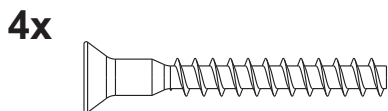
8x
1773 - Tambor Minifix
12x8 mm
Cam Lock Nut / Tambor Minifix



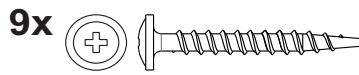
8x
1760 - Parafuso Minifix
Lock Screw / Tornillo Minifix



26x
1744 - Cavilhas 6x40
Peg / Tarugo



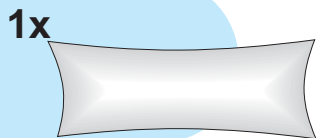
4x
1753 - Paraf. 5x40
Screw / Tornillo



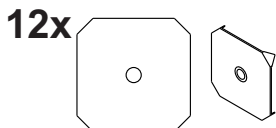
9x
24425 - Paraf. Flangeado
3,5 x 25 (com ponta)
Flanged Screw / Tornillo Flangeado



100x
1756 - Prego 8x8
Nail / Clavo



1736 - Sachê de Cola
Glue / Cola



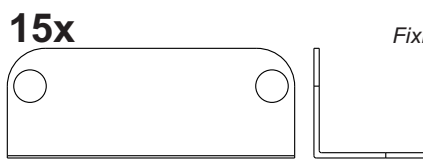
12x
2159 - Fixador Metálico
Fixing Back Panel / Fijador metal



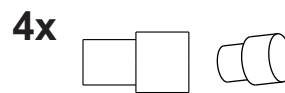
4x
10733 - Suporte Triangular
14x14
Drawer Support / Soporte triângulo



110x
1769 - Paraf. Cab. Chata
3,5x12
Flat Screw / Tornillo



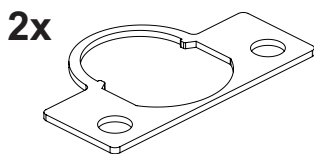
15x
1775 - Cantoneira 4 Furos
Corner 4 holes / Cantonera 4 agujeros



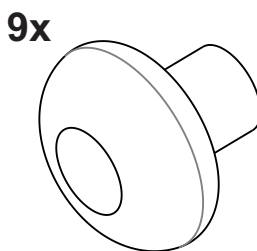
4x
1772 - Suporte Prat.
Shelf Support / Soporte Estante



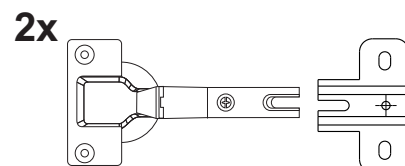
10722 - Etiqueta Carolina
Tag / Etiqueta



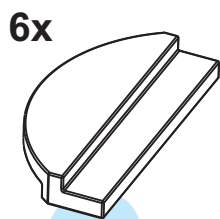
2x
30325 - Distanciador de Dobradiça
Spacer / Espaciador



2155 - Puxador Vitória
Puller / Manija



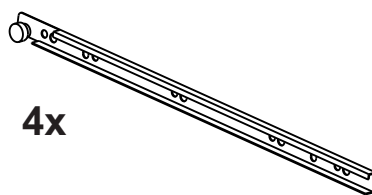
2x
1761 - Dobradiça de Pressão
25 mm
Hinge / Bisagra de la puerta



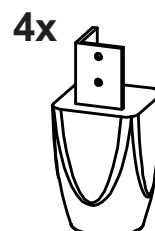
6x
8441 - Suporte Acrílico
largo
Support Acrylic / Soporte Acrílico



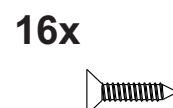
6x
1769 - Paraf. Cab. Chata
3,5x12
Flat Screw / Tornillo



4x
298 - Corrediça Comum.
350 mm
Drawer Slide / Corredera



4x
933 - Pé Cônico base
Quadrada
Foot / Pie



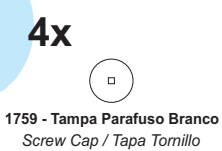
16x
1769 - Paraf. Cab. Chata
3,5x12
Flat Screw / Tornillo

PARA PRODUTO: | FOR PRODUCT: | PARA PRODUCTO:

CÔMODA BRANCO BRILHO WHITE / BLANCO



12x
1758 - Tapa adesivo Branco
White Sticker / Adhesivo Branco



4x
1759 - Tampa Parafuso Branco
Screw Cap / Tapa Tornillo



1x
11742 - Giz Retoque Branco
Crayons / Crayón de cera
White / Blanco

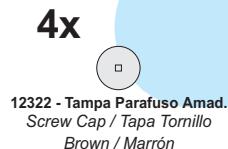
CÔMODA BRANCO / AMADEIRADO WHITE / BROWN | BLANCO / MARRÓN



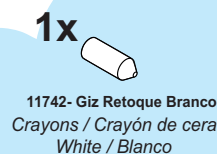
8x
1758 - Tapa adesivo Branco
White Sticker / Adhesivo Branco



4x
10778 - Tapa adesivo Amad.
Brown Sticker / Adhesivo Marrón



4x
12322 - Tampa Parafuso Amad.
Screw Cap / Tapa Tornillo
Brown / Marrón



1x
11742 - Giz Retoque Branco
Crayons / Crayón de cera
White / Blanco



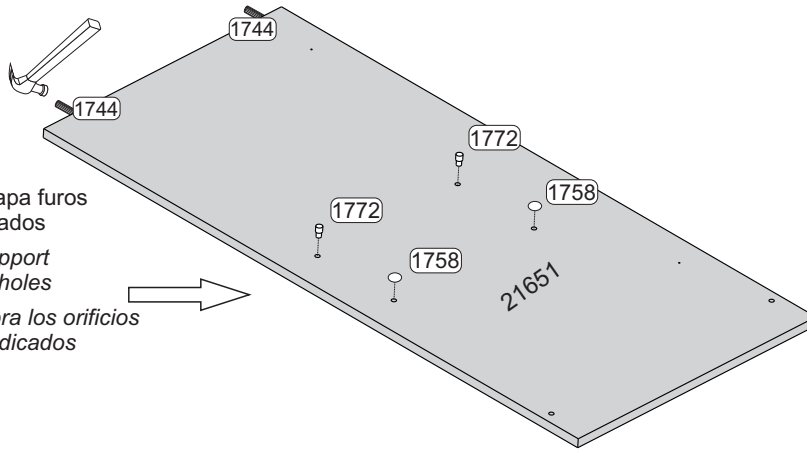
1x
12441 - Giz Retoque Amad.
Crayons / Crayón de cera
Brown / Marrón

1

Colocar suporte e tapa furos nos furos indicados

Put the shelf support in the indicated holes

Coloque el soporte y cubra los orificios en los agujeros indicados



02x - 1744

02x - 1758

02x - 1772

2

22041

Utilize o segundo furo como guia.

Fixe o parafuso no primeiro furo.

1. Secure the screw in the first hole. Asegure el tornillo en el primer hoyo.

Use the second hole as a guide. Usa el segundo agujero como guía.

22041

Fixe o segundo parafuso no último furo.

Attach the second screw to the last hole. Coloque el segundo tornillo en el último orificio.

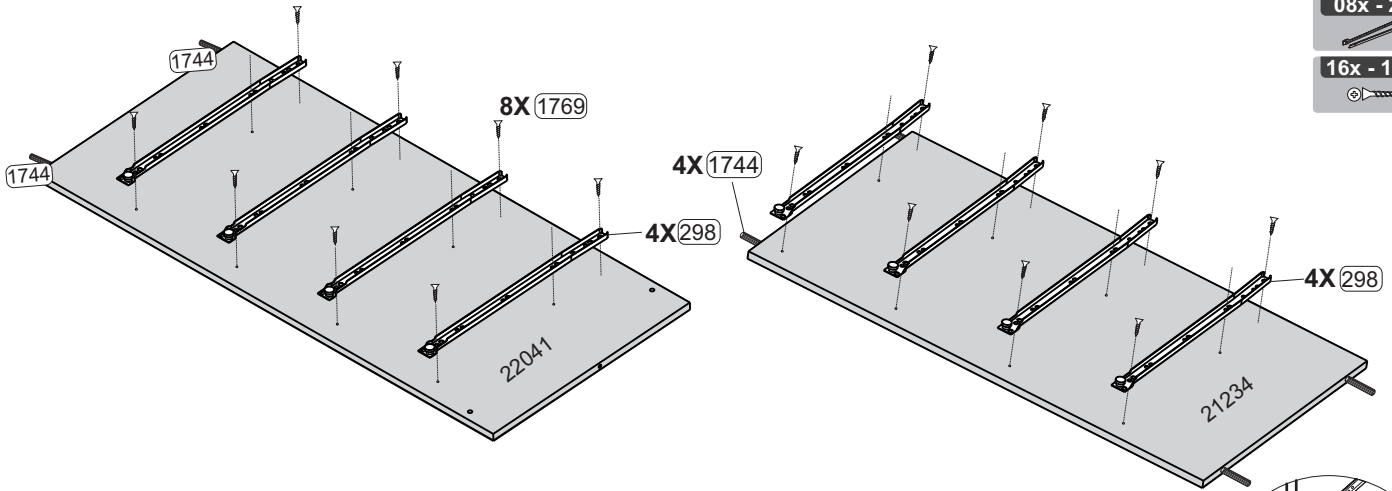
06x - 1744

02x - 1758

02x - 1772

08x - 298

16x - 1769

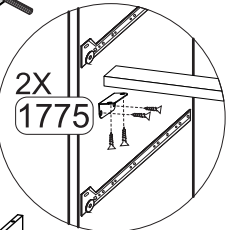
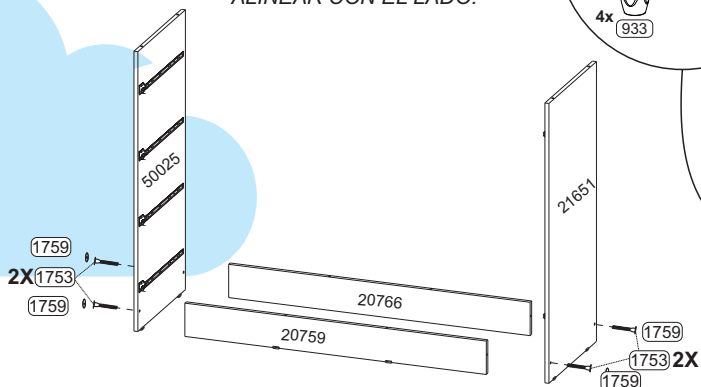


3

PARA FIXAR OS PÉS, ALINHE COM A LATERAL.

TO FIX THE FEET, ALIGN WITH THE SIDE.

PARA FIJAR LOS PIES, ALINEAR CON EL LADO.



04x - 1759

04x - 1753

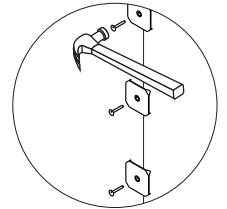
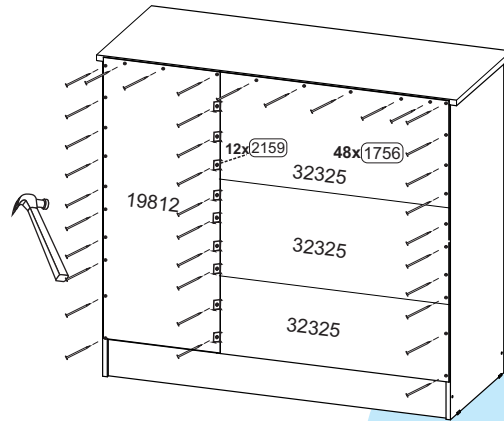
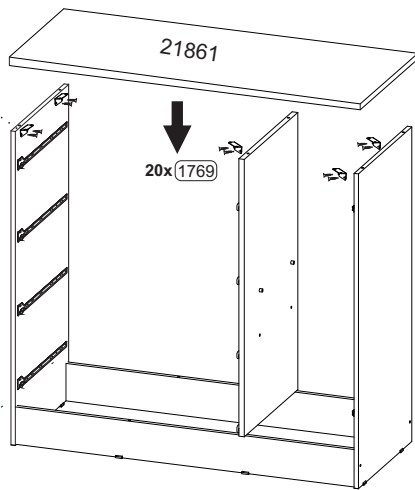
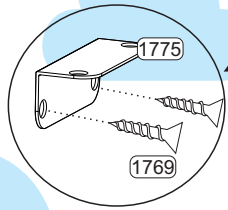
16x - 1769

04x - 933

02x - 1775

08x - 1769

4



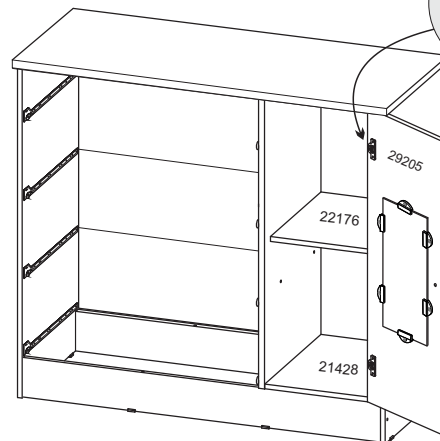
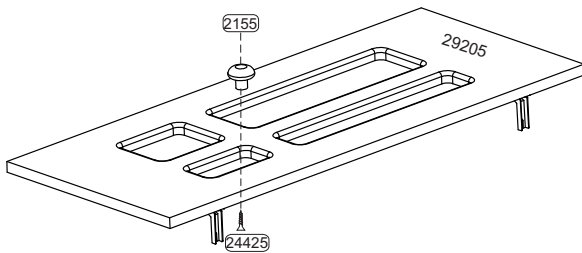
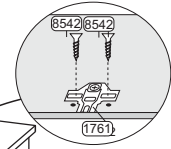
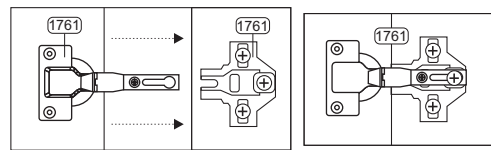
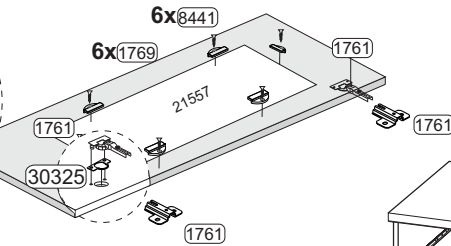
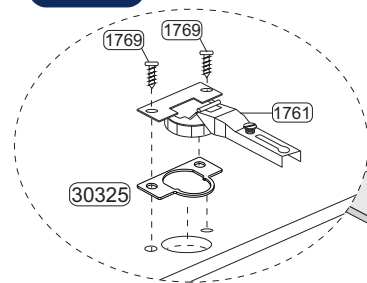
12x - 2159

05x - 1775

20x - 1769

48x - 1756

5



02x - 30325

02x - 1761

01x - 2155

01x - 24425

02x - 1761

04x - 1769

06x - 8441

06x - 1769

MONTAGEM DE ACORDO COM OPÇÃO DE DESENHO DA PORTA.

ASSEMBLY ACCORDING TO DOOR DESIGN OPTION.

MONTAJE SEGÚN OPCIÓN DE DISEÑO DE PUERTA.

6



7621



1769

1- FIXE A CANTONEIRA NO TAMPO DA CÔMODA (10306)

1- FIX THE CORNER IN THE TOP (10306)

1- FIJAR LA CANTONERA EN LA PARTE SUPERIOR (10306)

7621



7622

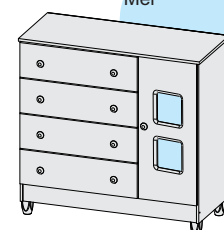
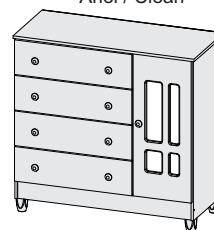
2- FIXE NA PAREDE. FAÇA UM FURO PELA PEÇA 6357.

2- FIX IN WALL. MAKE A HOLE BY THE PIECE 6357.

2- FIJAR EN LA PARED. HAGA UN AGUJERO POR PIEZA 6357.

Ariel / Clean

Mel



01x - 7622

01x - 7621

01x - 2767

02x - 1769

ITEM OBRIGATÓRIO!

O USUÁRIO ASSUME TOTAL RESPONSABILIDADE PELA NÃO UTILIZAÇÃO DO KIT DE SEGURANÇA.

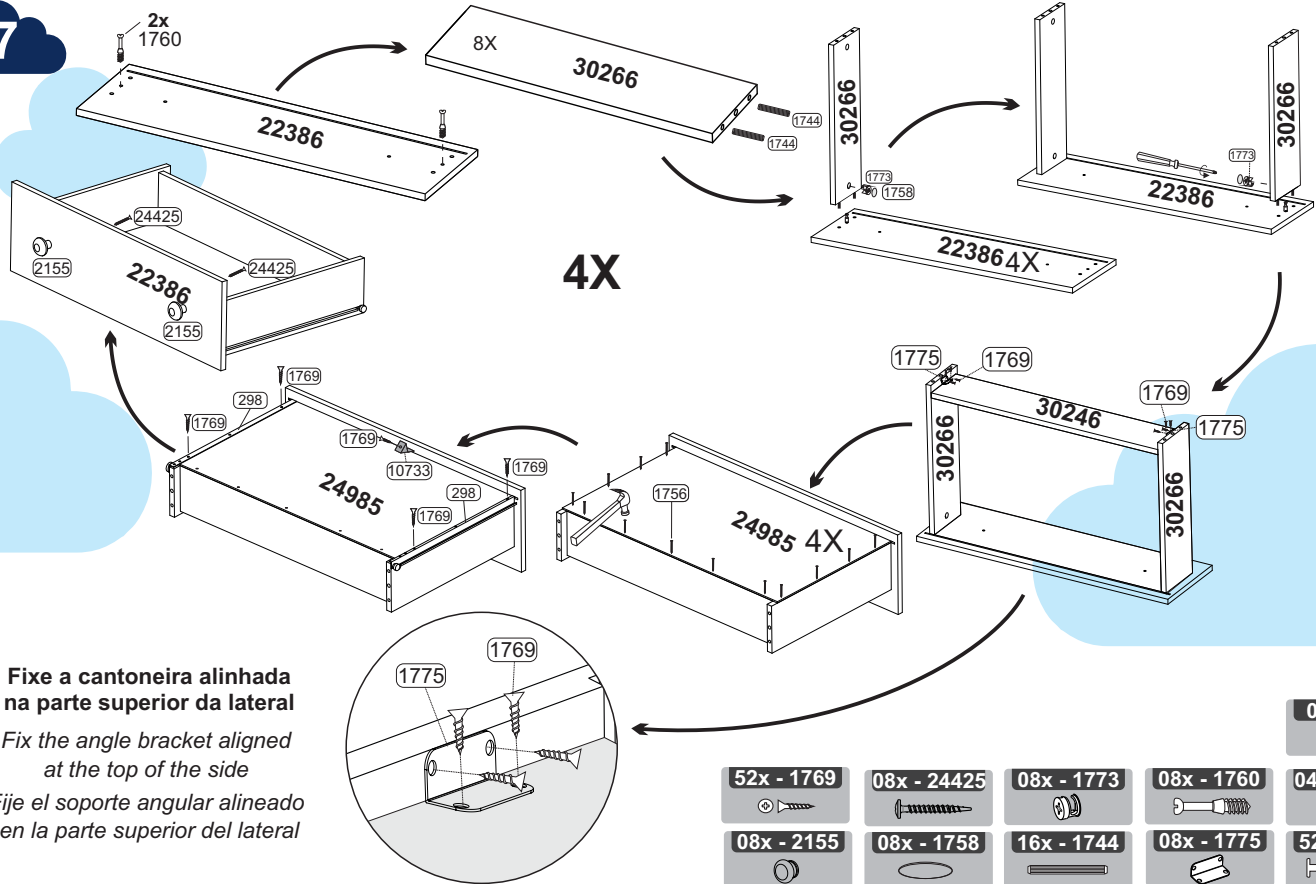
MANDATORY ITEM!

THE USER ASSUMES FULL RESPONSIBILITY FOR THE NON-USE OF THIS SECURITY KIT.

OBLIGATORIO!

EL USUARIO ASUME TOTAL RESPONSABILIDAD POR NO USAR EL KIT DE SEGURIDAD.

7



Fixe a cantoneira alinhada na parte superior da lateral

Fix the angle bracket aligned at the top of the side

Fije el soporte angular alineado en la parte superior del lateral

TERMOS DE GARANTIA DO PRODUTO

Parabéns por adquirir nosso produto, fabricado especialmente para você cliente, com carinho e responsabilidade para seu conforto e sobretudo, para sua segurança!

Condições para acesso à garantia do produto:

- 1) A garantia fornecida pela fabricante é de 90 (noventa dias), com início a partir da data da entrega do produto, a você consumidor final, nos termos do parágrafo único do artigo 26 do Código de Defesa do Consumidor.
- 2) É imprescindível que se apresente a nota fiscal de compra do produto para qualquer reclamação ou solicitação junto ao lojista ou à fabricante.
- 3) Os casos cobertos pela garantia são vícios ou defeitos decorrentes exclusivamente da fabricação, nos termos dos artigos 12 e 18 do Código de Defesa do Consumidor. Neste caso, em se caracterizando defeito exclusivo de fabricação devidamente comprovado, todas as despesas de envio e recebimento de peças/acessórios ou produto serão realizadas pela fabricante.
- 4) Ao receber o produto, confira se a embalagem se encontra em perfeito estado, caso não esteja, documente tal fato através de fotografias.
- 5) Ao abrir a caixa do produto, verifique atentamente: o manual de montagem, todas as peças do produto e se as mesmas estão em perfeito estado.
- 6) Caso haja algum item danificado ou em desacordo com o manual de montagem, entre em contato diretamente com o lojista, documentando por escrito e anexando fotografias detalhadas do

- ocorrido, bem como, interrompa imediatamente a montagem.
- 7) Além da comunicação com o lojista, solicitamos que seja também comunicada a fabricante através de cópia para o e-mail: sac@carolinababy.com.br
 - 8) A responsabilidade pela montagem do produto é integralmente do consumidor. Caso o lojista disponibilize a montagem, ainda assim, a fabricante não se responsabiliza por erros e / ou montagem inadequada.
 - 9) A fabricante em hipótese alguma se responsabiliza pelas montagens inadequadas que gerem ou possam gerar danos ao produto, como por exemplo: parafusos ou buchas inseridos em local inadequado; uso de ferramentas inadequadas, apertos mais fortes que o necessário; peças inseridas em posições divergentes ao que determina o manual de montagem; dentre outros.
 - 10) A solicitação de eventuais peças e ou componentes para reposição de eventual necessidade, deverão ser solicitadas conforme código de identificação individual de cada peça ou componente, conforme contido no respectivo manual de montagem. A falta de identificação correta das peças/componentes conforme recomendado no manual de montagem, impossibilita a reposição correta do que está sendo solicitado.
 - 11) A fabricante não se responsabiliza por informações fornecidas pelo consumidor à fabricante que estejam incorretas, falhas e / ou com ausência dos documentos solicitados.
 - 12) O pedido de assistência técnica e o início da contagem do prazo para a execução da assistência, somente terá início após a

conferência de todos os documentos solicitados e das informações completas, de modo que será encaminhado ao consumidor um e-mail de confirmação.

Perda do direito à garantia:

- 1) Montagem inadequada, em desacordo com o manual de montagem, tais como: a utilização de componentes ou acessórios não disponibilizados pela Fabricante;
- 2) Deixar o produto exposto diretamente aos raios solares e ao excesso de umidade.
- 3) A utilização de produtos de limpeza corrosivos e/ ou à base de gasolina, querosene ou etanol, amoníacos, água sanitária, ácido ou equivalentes;
- 4) A utilização de objetos cortantes;
- 5) A utilização de sobrepeso no produto, conforme orientação do manual de montagem, caracterizando mal uso por parte do consumidor.
- 6) Mal uso ou uso indevido por parte do consumidor e o desgaste natural do produto.
- 7) **ATENÇÃO:** No caso de perda da garantia por qualquer das situações acima identificadas, a fabricante irá realizar após a solicitação formal, o fornecimento da peça/ acessório necessário mediante o pagamento por parte do consumidor do valor correspondente à peça, ficando também a cargo do consumidor as despesas referentes ao frete de envio.

PRODUCT WARRANTY

Congratulations! You have just purchased a product manufactured with care, responsibility and commitment to your children comfort and safety.

Our products are warranted for three (3) months from the date of invoice to the consumer, against manufacturing defects and / or degradation of the raw materials and components used in their production.

Therefore, for effective validity of this term, keep a copy of the purchase invoice with the date and information of the store where you've purchased as well as the assembly instructions contained in the package, along with this warranty time. However, to be eligible for this warranty, the following recommendations must be followed:

- a) Carefully inspect the condition of the package that will arrive at your home. In case of any visible damage, take a look at product itself, inspecting all the components before start assembly, and if the case way be, get in contact with the store where you've purchase the item. This procedure will enforce our warranty term;
- b) This warranty does not cover defects caused by assembly errors. Therefore, require the assembler to have the proper tools and strictly follows our assembly instructions contained in the package. The manufacturer is not responsible for the quality and performance of assembly services. Do not use components and / or accessories other than those indicated in our assembly instructions.

TERMS OF USE FOR THIS WARRANTY:

- 1) Do not leave the product exposed direct to sunlight, and in contact with water or excess moisture.
- 2) Do not use any products derived from gasoline, kerosene or ethanol, ammonia, bleach, acids and / or equivalents to cleaning the products;
- 3) For cleaning, use a soft, slightly damp cloth and or recommended furniture cleaning products such as furniture polish or equivalent. Polishing wax for car paints are also recommended;
- 4) Do not rub sharp and/or stricke any objects against the surface and edge of the product component.
- 5) The crib and mini beds are designed to support a maximum load of up to 50 Kg;

TÉRMINO DE GARANTÍA DEL PRODUCTO

Felicitaciones! Usted acaba de adquirir un producto fabricado por profesionales responsables comprometido, para la comodidad y seguridad del bebe.

A partir de la fecha de compra el consumidor tiene una garantía de 6 meses, contra defectos comprobados de fabricación. Por lo tanto, para la efectiva validez de este término, mantenga el comprobante de adquisición y el manual de montaje de nuestros muebles, junto con este término de garantía. Sin embargo, para hacer válido esta garantía es necesario que se sigan las siguientes recomendaciones:

1. Esta garantía es válida, si es que el producto no se mueve del lugar donde se dejó por parte de nuestro personal, ni que haya sido abierto o manipulado la caja, hasta que nuestro personal calificado haga la abertura y montaje de la misma. Solo así, si es que faltara una pieza o algún defecto de fábrica, nosotros asumiremos el cambio respectivo sin ningún costo.
 2. En caso se presente una incidencia, el técnico especializado realizará una visita de inspección, elaborará un informe y se tomará las medidas adecuadas para solucionar el caso.
- No cubre la garantía en los siguientes casos:

1. Si el cliente mismo lo manipula, abre, realiza la instalación y montaje del mueble. El cliente asume la responsabilidad de los gastos que se incurran para el correcto funcionamiento del mueble, es decir: reposición por piezas, servicio de armado, entre otros.
2. Una vez instalado el mueble por nuestro equipo especializado, el cliente procede a realizar la debida inspección y firmar el documento de conformidad de entrega del producto en perfecto estado y funcionamiento. Una vez firmado la conformidad, no se aceptan posteriores reclamos debido a que el cliente ha revisado a detalle los productos y deja constancia de entrega e instalación en perfectas condiciones.

CONDICIONES DE USO PARA VALER LA GARANTÍA:

- 1) No deje el producto expuesto directamente a rayos solares, contacto directo con agua o exceso de humedad.
- 2) No utilice ningún producto derivado de gasolina, querosene o etanol, amoníaco, agua sanitaria, ácidos y / o equivalentes para la limpieza de los productos.
- 3) Para limpieza, utilice un paño suave y suave, ligeramente húmedo y / o productos recomendados para la limpieza de muebles. Cera para pulido de pinturas de automóviles también son recomendadas.
- 4) No frotar objetos cortantes ni dar golpes contra la superficie o bordes en cualquier parte del producto.
- 5) Las cunas y sus mini camas están diseñadas para soportar una carga máxima de hasta 50 Kg.

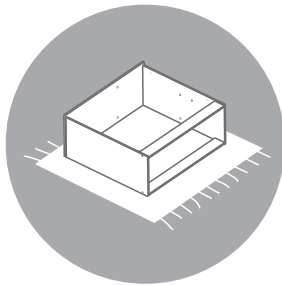
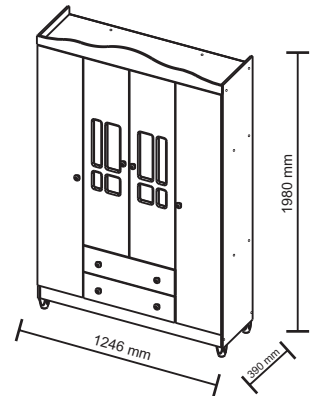


ROUPEIRO 4 PORTAS ARIEL
(COD. 10805)

ROUPEIRO 4 PORTAS CB 031
(COD. 80101)

ROUPEIRO 4 PORTAS SELENA Cb57
(COD. 31085)

WARDROPE / ROPERO



NOT INCLUDED / NO INCLUIDO

ATENÇÃO / ATTENTION / ATENCIÓN

- * RECOMENDA-SE NÃO ARRASTAR O MÓVEL, A FIM DE EVITAR DANOS AS PEÇAS.
- * IT IS RECOMMENDED NOT TO DRAG THE FURNITURE IN ORDER TO AVOID DAMAGE TO THE PARTS.
- * SE RECOMIENDA NO ARRASTAR LOS PRODUCTO, PARA EVITAR DAÑOS A LAS PARTES

MADE IN BRAZIL / HECHO EN BRASIL

NÃO DESCARTE ESTE MANUAL DE MONTAGEM

DO NOT DISCARD THIS ASSEMBLY MANUAL / NO DESECHE ESTE MANUAL DE MONTAJE

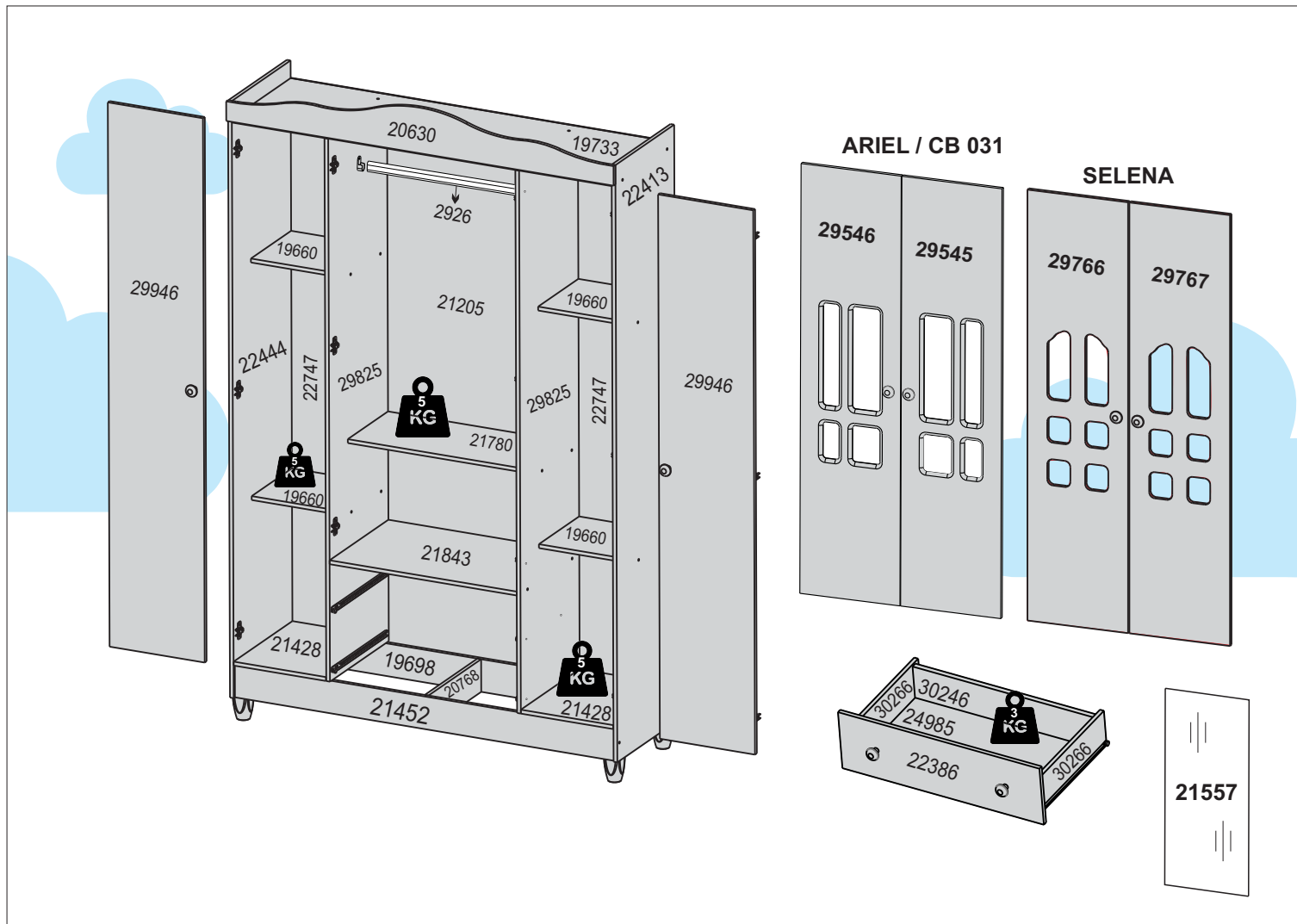
COMO SOLICITAR ASSISTÊNCIA TÉCNICA CORRETAMENTE:

Identifique em sua Nota Fiscal a loja responsável por sua compra. Entre em contato com esta loja e informe os códigos das peças danificadas ou ferragens que faltaram. Eles irão cadastrar na fábrica um pedido e encaminharão até você.

To request technical assistance, contact the store responsible for your purchase.

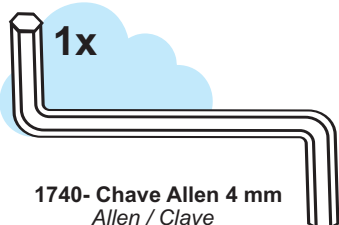
Para solicitud de asistencia técnica, comuníquese con la tienda responsable de su compra.

O FABRICANTE SE RESERVA O DIREITO DE INTRODUIR MODIFICAÇÕES TÉCNICAS EM SEUS PRODUTOS, SEM AVISO PRÉVIO E SEMPRE QUE JULGAR CONVENIENTE
THE MANUFACTURER RESERVES THE RIGHT TO INTRODUCE TECHNICAL MODIFICATIONS TO ITS PRODUCTS, WITHOUT NOTICE AND WHENEVER JUDGE CONVENIENT
EL FABRICANTE SE RESERVA EL DERECHO DE INTRODUCIR MODIFICACIONES TÉCNICAS EN SUS PRODUCTOS, SIN PREVIO AVISO Y SIEMPRE QUE EL JUZGUE CONVENIENTE


ROUPEIRO ARIEL / MEL / 031 / SELENA 04 PTS
QUADRO DE MEDIDAS (mm)

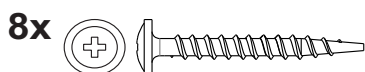
COD.	NOME	QUADRO DE MEDIDAS (mm)				
		COMP.	LARG.	ESPE.	QTDE	MATERIAL
VOLUME 1/2 - LATERAL						
21843	PRATELEIRA GAVETA	602	380	12	1	MDP
21428	PRATELEIRA INFERIOR	380	297	12	2	MDP
29825	DIVISÃO	1664	380	12	2	MDP
21780	PRATELEIRA MENOR	602	260	12	1	MDP
22444	LATERAL ESQUERDA	1830	380	12	1	MDP
30246	TRASEIRO GAVETA	554	100	15	2	MDP
19733	TAMPO SUPERIOR	1222	380	12	1	MDP
22413	LATERAL DIREITA	1830	380	12	1	MDP
VOLUME 2/2 - FRENTE						
30266	LATERAL GAVETA 350MM PADRÃO	350	106,5	12	4	MDP
24985	FUNDO GAVETA	576	340	3	2	HDF
29946	PORTA LISA	1668	306	12	2	MDP
22747	COSTA VERTICAL	1700	314	3	2	HDF
21205	COSTA CENTRAL	1700	613	3	1	HDF
22386	FRENTE DE GAVETA	614	180	12	2	MDP
19660	PRATELEIRA FIXA	298	260	12	4	MDP
21452	RODAPÉ FRONTAL	1222	100	12	1	MDP
19698	RODAPÉ TRASEIRO	1222	100	12	1	MDP
20630	MOLDURA SUPERIOR	1246	142	12	1	MDP
20768	RODAPÉ TRAVA	340	100	12	1	MDP
OPÇÕES DE PORTAS						
29545	PORTA VAZADA DIREITA ARIEL	1300	306	12	1	MDF
29546	PORTA VAZADA ESQUERDA ARIEL	1300	306	12	1	MDF
29766	PORTA VAZADA DIREITA SELENA	1300	306	12	1	MDF
29767	PORTA VAZADA ESQUERDA SELENA	1300	36	12	1	MDF
21557	ACRÍLICO PORTA	490	192	1,5	2	ACRÍLICO

FERRAGEM | HARDWARES | ACCESORIOS



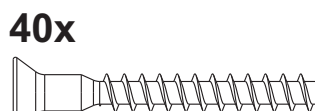
1x

1740 - Chave Allen 4 mm
Allen / Clave



8x

24425 - Paraf. Flangeado
3,5 x 25 (com ponta)
Flanged Screw /
Tornillo Flangeado



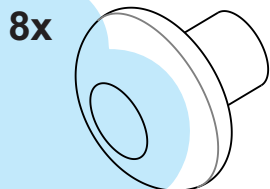
40x

1753 - Paraf. 5x40
Screw / Tornillo



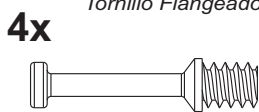
110x

1756 - Prego 8x8
Nail / Clavo



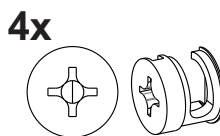
8x

2155 - Puxador Vitória
Puller / Manija



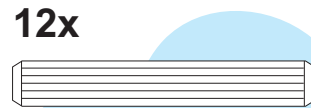
4x

1760 - Parafuso Minifix
Lock Screw / Tornillo Minifix



4x

1773 - Tambor Minifix
12x8 m
Cam Lock Nut / Tambor Minifix



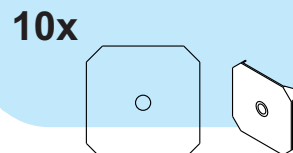
12x

1744 - Cavilhas 6x40
Peg / Tarugo



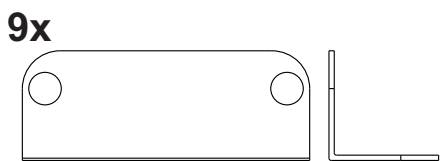
2x

10733 - Suporte Triangular
14x14
Drawer Support / Soporte triángulo



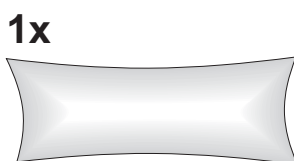
10x

2159 - Fixador Metálico
Fixing Back Panel / Fijador metal



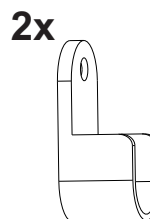
9x

1775 - Cantoneira 4 Furos
Corner 4 holes / Cantonera 4 agujeros



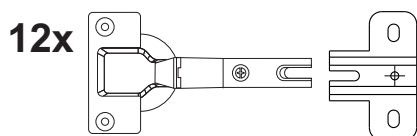
1x

1736 - Sachê de Cola
Glue / Cola



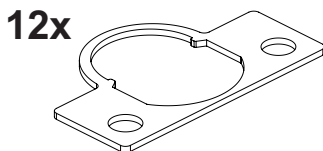
2x

1762 - Suporte Cabideiro
Hinge / Bisagra



12x

1761 - Dobradiça de Pressão
25 mm
Hinge / Bisagra de la puerta



12x

30325 - Distanciador de Dobradiça
Spacer / Espaciador



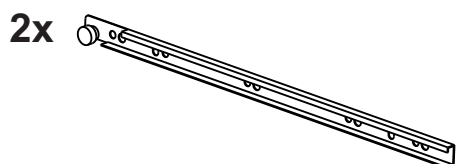
110x

1769 - Paraf. Cab. Chata
3,5x12
Screw / Tornillo



1x

10722 - Etiqueta Carolina
Tag / Etiqueta



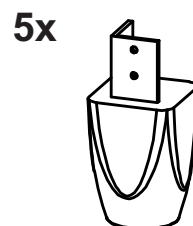
2x

298- Corrediça Comum 350 mm
Drawer Slide / Corredera



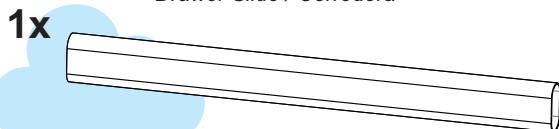
8x

1769 - Paraf. Cab. Chata
3,5x12
Flat Screw / Tornillo



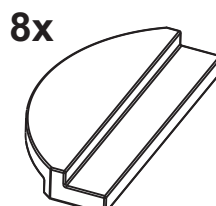
5x

933 - Pé Cônico base
Quadrada
Foot / Pie



1x

95000 - Cabideiro Obilongo PVC 594 mm
Hanger / Percha



8x

8441 - Suporte Acrílico
largo
Support Acrylic /
Soporte Acrílico



20x

1769 - Paraf. Cab. Chata
3,5x12
Flat Screw / Tornillo

PARA PRODUTO: | FOR PRODUCT: | PARA PRODUCTO:

Roupeiro Branco



14x

1758 - Tapa adesivo Branco
Whit Sticker / Adhesivo Blanco



32x

1759 - Tampa Parafuso Branco
Screw Cap / Tapa Tornillo



1x

11742- Giz Retoque Branco
Crayons / Crayón de cera

Roupeiro Branco/Amadeirado



14x

1758 - Tapa adesivo Branco
Whit Sticker / Adhesivo Blanco



16x

12322 - Tampa Parafuso Amad.
Brown / Marrón



16x

1759 - Tampa Parafuso Branco
Screw Cap / Tapa Tornillo



1x

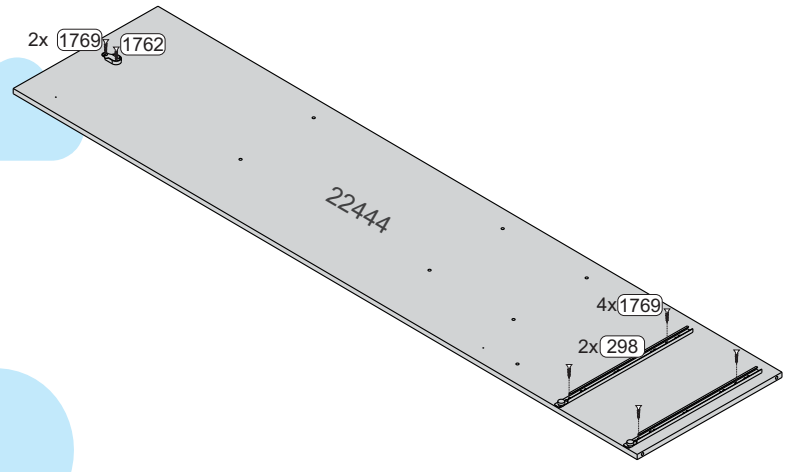
12441- Giz Retoque Amad.
Crayons / Crayón de cera



1x

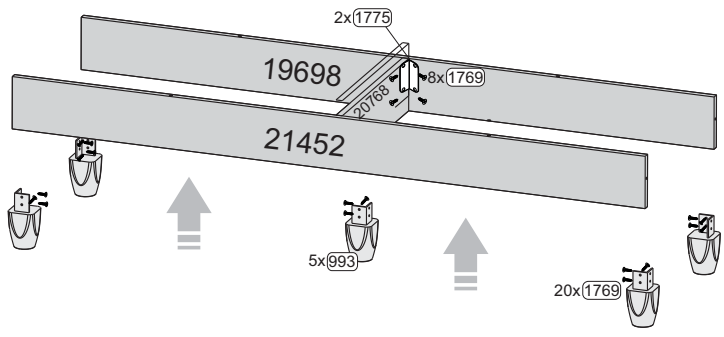
11742- Giz Retoque Branco
Crayons / Crayón de cera

1



- 06x - 1769
- 02x - 298
- 01x - 1762

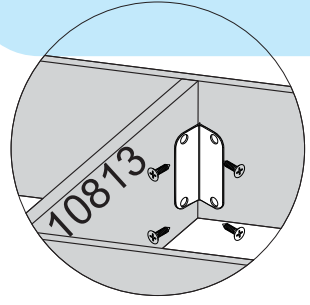
2



Atenção:
 Centralize o Rodapé Central e fixe-o, utilizando cantoneira metálica com parafuso 3,5x10.

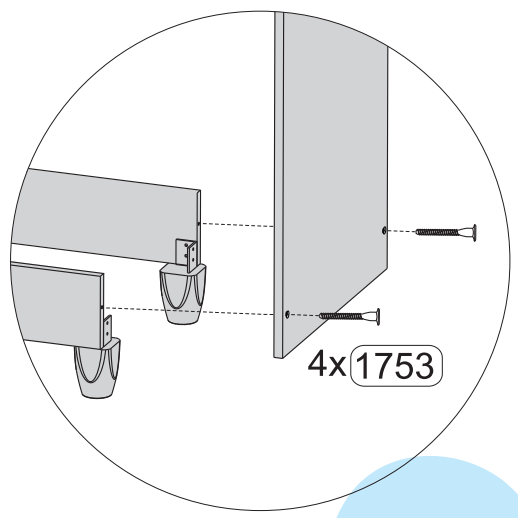
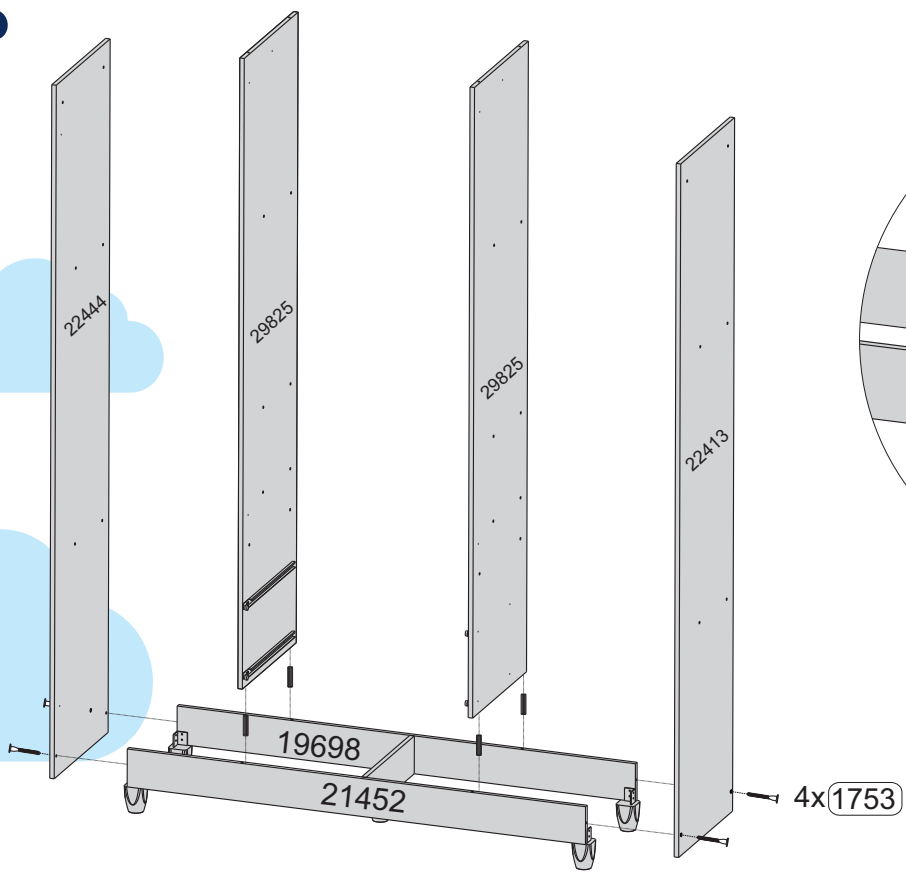
Warning:
 Center the Central Footer and fix it, using an angle bracket metal with 3.5x10 screw.

Aviso:
 Centrar el pie de página central y fijelo con un soporte angular metal con tornillo 3.5x10.



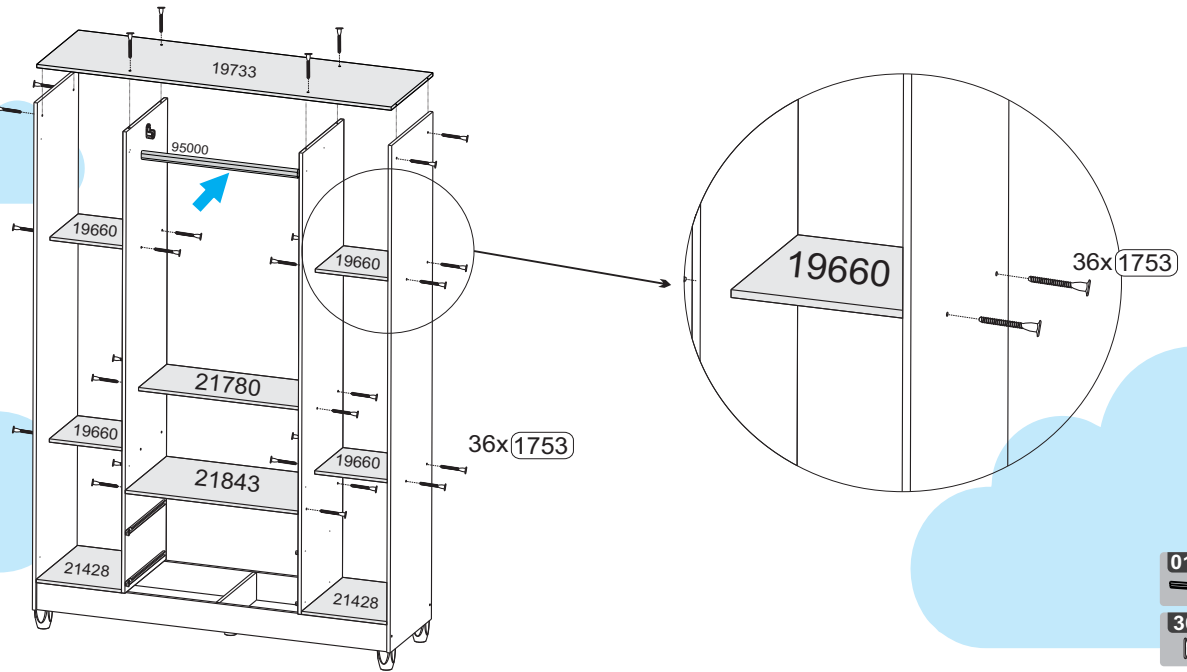
- 02x - 1775
- 05x - 933
- 28x - 1769

3



- 04x - 1753
- 04x - 1744

4

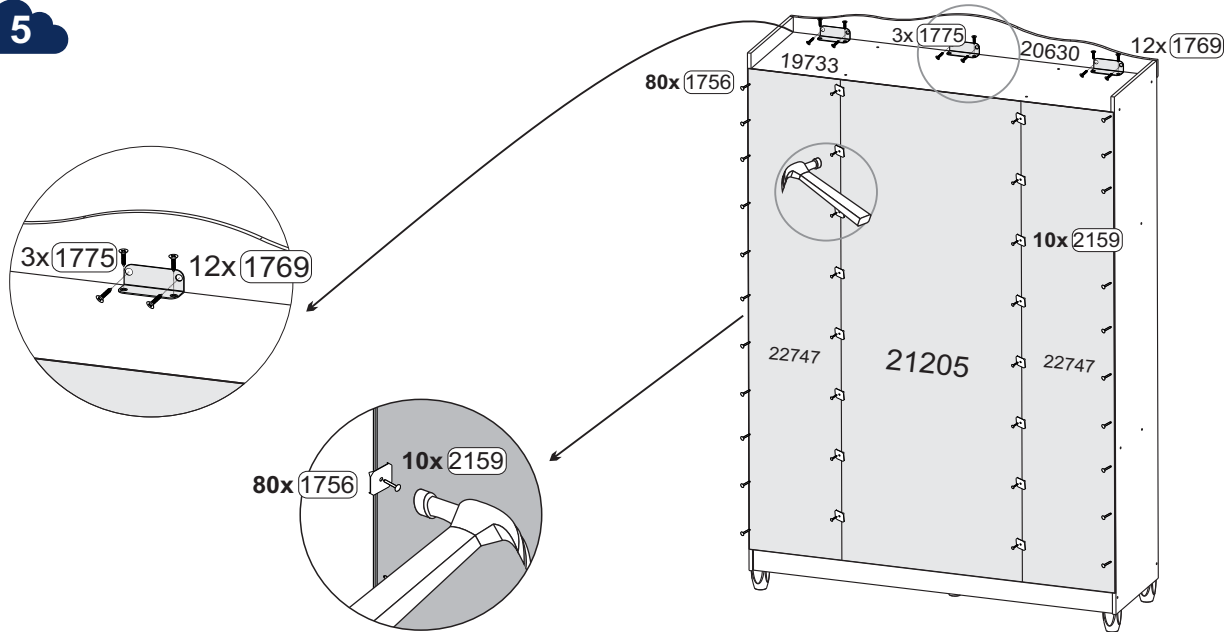


01x - 95000

36x - 1753



5

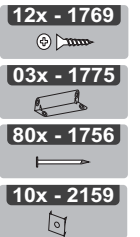


12x - 1769

03x - 1775

80x - 1756

10x - 2159

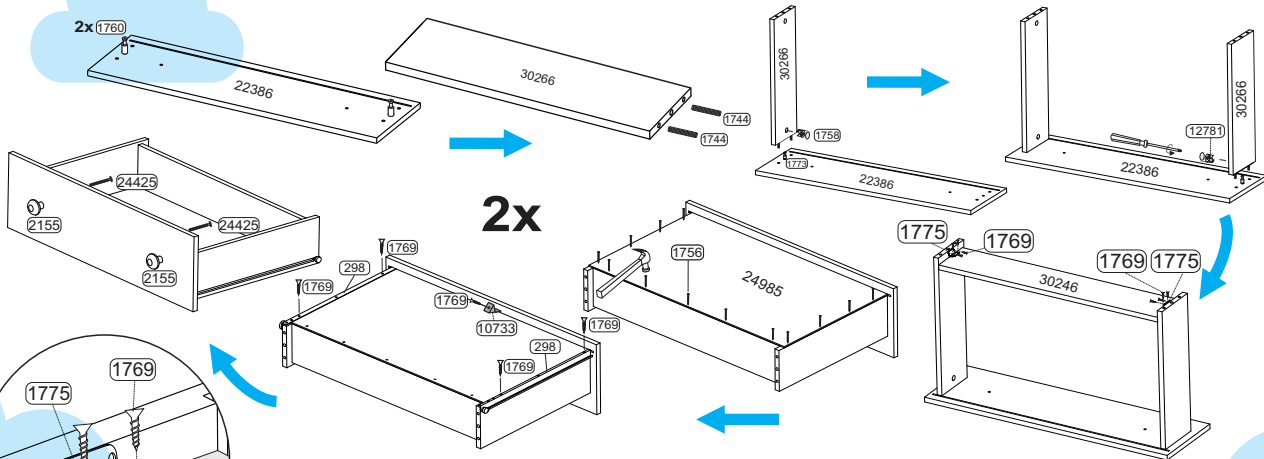


6

UTILIZE QUANDO NECESSÁRIO O GIZ DE RETOQUE (11742) NA COR BRANCO E NA COR AMADEIRADO (12441).

USE WHEN NECESSARY THE RETOUCHING CHALK (11742) IN COLOR WHITE AND IN COLOR WOODEN (12441).

UTILIZAR CUANDO SEA NECESARIO LA TIZA DE RETOQUE (11742) EN COLOR BLANCO Y EN COLOR MADERA (12441).



04x - 24425

02x - 10733

04x - 1760

04x - 1773

26x - 1756

04x - 298

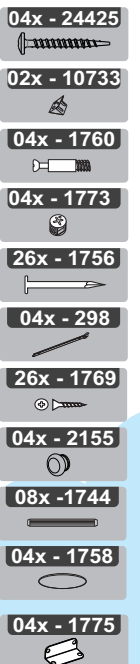
26x - 1769

04x - 2155

08x - 1744

04x - 1758

04x - 1775

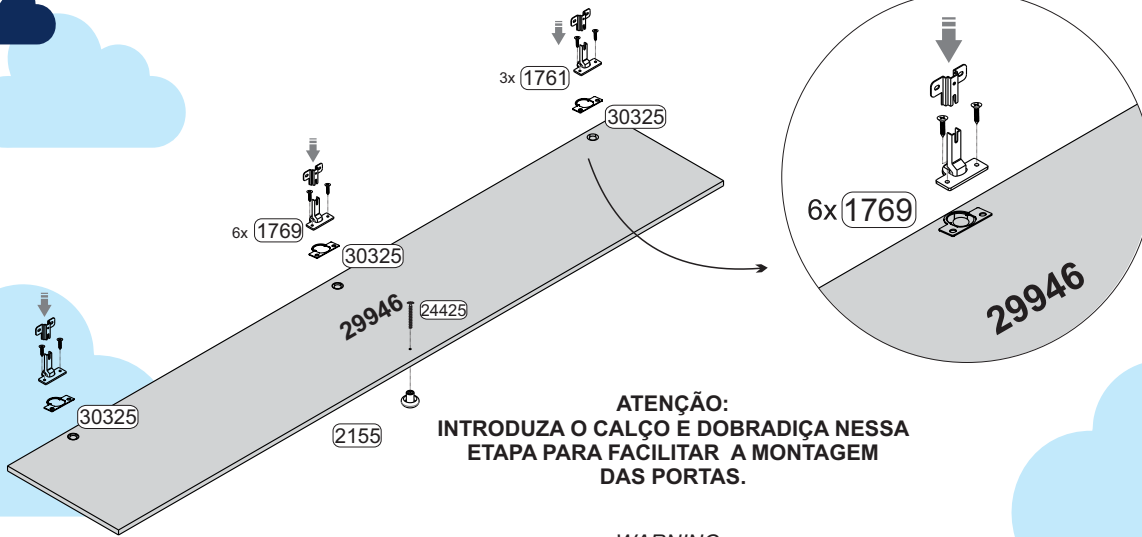


Fixe a cantoneira alinhada na parte superior da lateral

Fix the angle bracket aligned at the top of the side

Fije el soporte angular alineado en la parte superior del lateral

7



ATENÇÃO:
INTRODUZA O CALÇO E DOBRADIÇA NESTA ETAPA PARA FACILITAR A MONTAGEM DAS PORTAS.

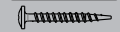
WARNING:
INSERT THE SHIMP AND HINGE IN THAT STEP TO EASILY ASSEMBLY THE DOORS.

ADVERTENCIA:
INTRODUZCA EL SHIMP Y LA BISAGRA EN ESE PASO PARA UN MONTAJE FÁCIL LAS PUERTAS.

06x - 30325



02x - 24425



02x - 2155



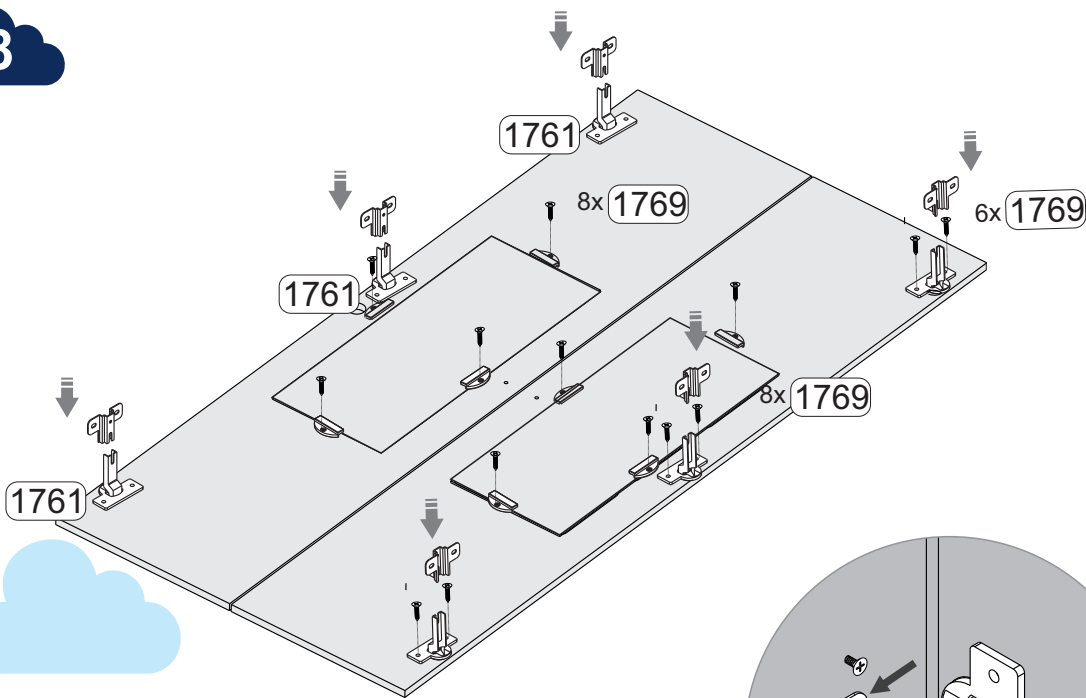
06x - 1769



06x - 1761



8



Utilice este hardware cuando la puerta tiene acrílico.

Use these hardware when the door has acrylic.

Use essas ferragens quando a porta tiver acrílico.



8x - 8441



8x - 1769



12x - 1769



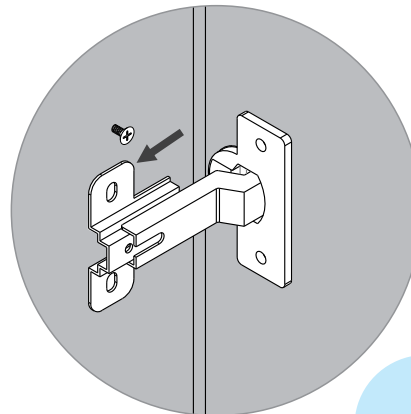
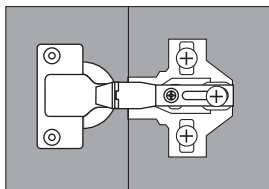
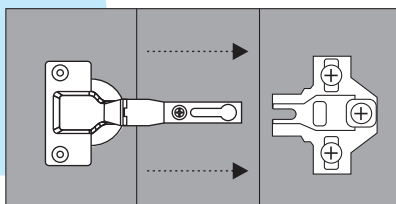
02x - 2155



02x - 24425



06x - 1761



PROVENÇAL UTILIZADO SOMENTE NA LINHA CB 031 - (LUMIAR)



TERMOS DE GARANTIA DO PRODUTO

Parabéns por adquirir nosso produto, fabricado especialmente para você cliente, com carinho e responsabilidade para seu conforto e sobretudo, para sua segurança!

Condições para acesso à garantia do produto:

- 1) A garantia fornecida pela fabricante é de 90 (noventa dias), com início a partir da data da entrega do produto, a você consumidor final, nos termos do parágrafo único do artigo 26 do Código de Defesa do Consumidor.
- 2) É imprescindível que se apresente a nota fiscal de compra do produto para qualquer reclamação ou solicitação junto ao lojista ou à fabricante.
- 3) Os casos cobertos pela garantia são vícios ou defeitos decorrentes exclusivamente da fabricação, nos termos dos artigos 12 e 18 do Código de Defesa do Consumidor. Neste caso, em se caracterizando defeito exclusivo de fabricação devidamente comprovado, todas as despesas de envio e recebimento de peças/acessórios ou produto serão realizadas pela fabricante.
- 4) Ao receber o produto, confira se a embalagem se encontra em perfeito estado, caso não esteja, documente tal fato através de fotografias.
- 5) Ao abrir a caixa do produto, verifique atentamente: o manual de montagem, todas as peças do produto e se as mesmas estão em perfeito estado.
- 6) Caso haja algum item danificado ou em desacordo com o manual de montagem, entre em contato diretamente com o lojista, documentando por escrito e anexando fotografias detalhadas do

ocorrido, bem como, interrompa imediatamente a montagem.

7) Além da comunicação com o lojista, solicitamos que seja também comunicada a fabricante através de cópia para o e-mail: sac@carolinababy.com.br

8) A responsabilidade pela montagem do produto é integralmente do consumidor. Caso o lojista disponibilize a montagem, ainda assim, a fabricante não se responsabiliza por erros e / ou montagem inadequada.

9) A fabricante em hipótese alguma se responsabiliza pelas montagens inadequadas que gerem ou possam gerar danos ao produto, como por exemplo: parafusos ou buchas inseridos em local inadequado; uso de ferramentas inadequadas, apertos mais fortes que o necessário; peças inseridas em posições divergentes ao que determina o manual de montagem; dentre outros.

10) A solicitação de eventuais peças e ou componentes para reposição de eventual necessidade, deverão ser solicitadas conforme código de identificação individual de cada peça ou componente, conforme contido no respectivo manual de montagem. A falta de identificação correta das peças/componentes conforme recomendado no manual de montagem, impossibilita a reposição correta do que está sendo solicitado.

11) A fabricante não se responsabiliza por informações fornecidas pelo consumidor à fabricante que estejam incorretas, falhas e / ou com ausência dos documentos solicitados.

12) O pedido de assistência técnica e o início da contagem do prazo para a execução da assistência, somente terá início após a

conferência de todos os documentos solicitados e das informações completas, de modo que será encaminhado ao consumidor um e-mail de confirmação.

Perda do direito à garantia:

- 1) Montagem inadequada, em desacordo com o manual de montagem, tais como: a utilização de componentes ou acessórios não disponibilizados pela Fabricante;
- 2) Deixar o produto exposto diretamente aos raios solares e ao excesso de umidade.
- 3) A utilização de produtos de limpeza corrosivos e/ ou à base de gasolina, querosene ou etanol, amoníacos, água sanitária, ácido ou equivalentes;
- 4) A utilização de objetos cortantes;
- 5) A utilização de sobrepeso no produto, conforme orientação do manual de montagem, caracterizando mal uso por parte do consumidor.
- 6) Mal uso ou uso indevido por parte do consumidor e o desgaste natural do produto.
- 7) **ATENÇÃO:** No caso de perda da garantia por qualquer das situações acima identificadas, a fabricante irá realizar após a solicitação formal, o fornecimento da peça/ acessório necessário mediante o pagamento por parte do consumidor do valor correspondente à peça, ficando também a cargo do consumidor as despesas referentes ao frete de envio.

PRODUCT WARRANTY

Congratulations! You have just purchased a product manufactured with care, responsibility and commitment to your children comfort and safety.

Our products are warranted for three (3) months from the date of invoice to the consumer, against manufacturing defects and / or degradation of the raw materials and components used in their production.

Therefore, for effective validity of this term, keep a copy of the purchase invoice with the date and information of the store where you've purchased as well as the assembly instructions contained in the package, along with this warranty time. However, to be eligible for this warranty, the following recommendations must be followed:

a) Carefully inspect the condition of the package that will arrive at your home. In case of any visible damage, take a look at product itself, inspecting all the components before start assembly, and if the case way be, get in contact with the store where you've purchase the item. This procedure will enforce our warranty term;

b) This warranty does not cover defects caused by assembly errors. Therefore, require the assembler to have the proper tools and strictly follows our assembly instructions contained in the package. The manufacturer is not responsible for the quality and performance of assembly services. Do not use components and / or accessories other than those indicated in our assembly instructions.

TERMS OF USE FOR THIS WARRANTY:

- 1) Do not leave the product exposed direct to sunlight, and in contact with water or excess moisture.
- 2) Do not use any products derived from gasoline, kerosene or ethanol, ammonia, bleach, acids and / or equivalents to cleaning the products;
- 3) For cleaning, use a soft, slightly damp cloth and or recommended furniture cleaning products such as furniture polish or equivalent. Polishing wax for car paints are also recommended;
- 4) Do not rub sharp and/or stricke any objects against the surface and edge of the product component.
- 5) The crib and mini beds are designed to support a maximum load of up to 50 Kg;

TÉRMINO DE GARANTÍA DEL PRODUCTO

Felicitaciones! Usted acaba de adquirir un producto fabricado por profesionales responsables comprometido, para la comodidad y seguridad del bebe.

A partir de la fecha de compra el consumidor tiene una garantía de 6 meses, contra defectos comprobados de fabricación. Por lo tanto, para la efectiva validez de este término, mantenga el comprobante de adquisición y el manual de montaje de nuestros muebles, junto con este término de garantía. Sin embargo, para hacer válido esta garantía es necesario que se sigan las siguientes recomendaciones:

1. Esta garantía es válida, si es que el producto no se mueve del lugar donde se dejó por parte de nuestro personal, ni que haya sido abierto o manipulado la caja, hasta que nuestro personal calificado haga la abertura y montaje de la misma. Solo así, si es que faltara una pieza o algún defecto de fábrica, nosotros asumiremos el cambio respectivo sin ningún costo.

2. En caso se presente una incidencia, el técnico especializado realizará una visita de inspección, elaborará un informe y se tomará las medidas adecuadas para solucionar el caso.

No cubre la garantía en los siguientes casos:

1. Si el cliente mismo lo manipula, abre, realiza la instalación y montaje del mueble. El cliente asume la responsabilidad de los gastos que se incurran para el correcto funcionamiento del mueble, es decir: reposición por piezas, servicio de armado, entre otros.
2. Una vez instalado el mueble por nuestro equipo especializado, el cliente procede a realizar la debida inspección y firmar el documento de conformidad de entrega del producto en perfecto estado y funcionamiento. Una vez firmado la conformidad, no se aceptan posteriores reclamos debido a que el cliente ha revisado a detalle los productos y deja constancia de entrega e instalación en perfectas condiciones.

CONDICIONES DE USO PARA VALER LA GARANTÍA:

- 1) No deje el producto expuesto directamente a rayos solares, contacto directo con agua o exceso de humedad.
- 2) No utilice ningún producto derivado de gasolina, querosene o etanol, amoníaco, agua sanitaria, ácidos y / o equivalentes para la limpieza de los productos.
- 3) Para limpieza, utilice un paño suave y suave, ligeramente húmedo y / o productos recomendados para la limpieza de muebles. Cera para pulido de pinturas de automóviles también son recomendadas.
- 4) No frotar objetos cortantes ni dar golpes contra la superficie o bordes en cualquier parte del producto.
- 5) Las cunas y sus mini camas están diseñadas para soportar una carga máxima de hasta 50 Kg.