

# madeiramadeira

# **CABECASA**



ARMÁRIO AEREO PORTA  
BASCULANTE REFLECTA 120CM  
NARA



Conheça nossos  
produtos CabeCasa



Preserve a Segurança da sua Família!  
Fixação Obrigatória do produto na parede

# CabeCasa

Casa e Decoração por MadeiraMadeira

Caber é fazer dar certo.

E para caber na sua vida, criamos a CabeCasa.

Ao invés da gente dizer o que cabe

Fomos perguntar para quem sabe: você, cliente Madeira.

Agora cabe no bolso, cabe na vida

Cabe o que você quiser que caiba.

Cabe em casa.

CabeCasa é a primeira marca original MadeiraMadeira, conheça nossa loja:



+ de **10 anos**  
de mercado



+ de **8 mil**  
entregas por dia



+ de **5 milhões**  
de clientes

# Como trocar seu produto

Para caber na sua vida, tem que caber mais transparência. Se o seu produto CabeCasa chegou com algum defeito, **você tem 7 dias para solicitar a troca**, saiba como agora mesmo.

1

Tenha em mãos: as fotos das peças com defeito; nome; código (como está aqui no manual) e quantidade de peças com defeito

2

Acesse o chat em nosso site, clicando no ícone



3

Selecione o seu pedido, e depois a opção "Quero trocar um produto".

4

Pronto, agora é só preencher as informações e enviar. Vamos entrar em contato por e-mail e te dar todas as instruções.

CABE NO BOLSO • CABE NA VIDA • CABE EM CASA

# Garantia CabeCasa

A MadeiraMadeira garante que o produto está isento de defeitos de material e fabricação durante período de tempo a contar partir do recebimento do produto com a assinatura de recebimento do mesmo:

- 90 dias (garantia legal) - Abrange o acabamento de peças, defeitos de costura, revestimentos, partes e peças sujeitas a desgaste natural. Neste tipo de garantia o cliente deve acionar o canal de vendas no qual fez a compra.
- Produtos com 2 anos (garantia estrutural) - Estão inclusos aqui, defeitos estruturais que possam comprometer o correto funcionamento do produto.
- Produtos com 5 anos (garantia estrutural) - Estão inclusos aqui, defeitos estruturais que possam comprometer o correto funcionamento do produto.

O presente termo e as garantias aplicam-se apenas ao território nacional.

## Solicitação da Garantia

Aconselhamos que a caixa deva ser aberta no momento do recebimento do produto e que a qualidade do mesmo seja verificada, desta forma podemos solucionar eventuais problemas o mais rápido possível. Ocorrendo algum problema dentro do prazo de 90 dias, o consumidor deve entrar em contato com o canal de vendas seguindo as orientações do mesmo.

Em casos de garantia superior a 90 dias, o consumidor deve entrar em contato com a central de atendimento ao cliente através da área [www.madeiramadeira.com.br/central-de-ajuda](http://www.madeiramadeira.com.br/central-de-ajuda) ou [www.madeiramadeira.com.br/garantia-cabecasa](http://www.madeiramadeira.com.br/garantia-cabecasa), que lhe trará as orientações necessárias.

A MadeiraMadeira caberá a responsabilidade de realizar uma análise prévia do produto através de fotos e vídeos, em caso de parecer positivo (comprovado defeito) a empresa arcará com custo de transporte envio de peças e produtos. E reservado o direito da empresa de reter o produto ou a(s) peça(s) danificada(s). Com a comprovação de defeito no produto, a MadeiraMadeira poderá optar pela substituição total ou parcial de peças. Esta se reserva no direito de realizar os serviços de reposição de partes de peças e componentes que constatem satisfatoriamente a existência de defeito de material ou de manufatura. Se, no momento em que ocorrer a assistência o mesmo produto ou seus materiais não estiverem disponíveis, a empresa poderá substituí-los por de igual qualidade e valor equivalentes a nova linha de produção.

## Perda de Garantia

Fica determinado que a garantia perderá efeito nos casos:

- Desgaste em parte e/ ou peças e acabamento decorrentes de uso intenso ou exposição a condições extremas, incluindo, mas não se limitando a exposição ao frio e calor intensos, luz direta do sol, chuva, umidade excessiva, maresia, entre outros;
- Danos causados durante o transporte, quando estes não tiverem sido executados pela MadeiraMadeira e, principalmente, não há cobertura de danos decorrentes de transportes e mudanças de endereço do cliente;
- Danos decorrente da má utilização do produto, esforços indevidos ou qualquer uso diverso daquele orientado pela MadeiraMadeira, bem como no caso de montagem em desacordo com o manual de instruções ou no caso de o cliente ou prestador de serviços por este contratado, vir a realizar alterações na estrutura ou acabamento do produto diferente da forma como o produto foi entregue;
- Não há cobertura por danos causados por descuido, limpeza e/ou manutenção em desacordo com as instruções repassadas pela MadeiraMadeira ou no caso de danos causados por prestadores de serviços de limpeza ou conserto contratados pelo cliente;
- Não se aplica a danos causados por materiais corrosivos como ácidos, solventes, tintas e fluidos corporais;
- Danos causados por acidentes, quedas, sinistros, ataques de pragas ou agentes da natureza. Ou ainda danos decorrentes de corrosão devido à falta de limpeza, manutenção com produtos inadequados ou conservação em lugares diversos daqueles indicados pela MadeiraMadeira (excetuados os produtos destinados ao uso nestas condições);
- Esta garantia não cobre afrouxamento de tecido ocorrido com o uso e pelo desgaste natural do tecido bem como pela deformação do enchimento ou espuma e pelo desalinhamento de costuras eventualmente advindas com o tempo de uso;
- Produtos enviados a título de amostra não são cobertas por garantia.
- Produtos sem Nota Fiscal não possuem garantia.

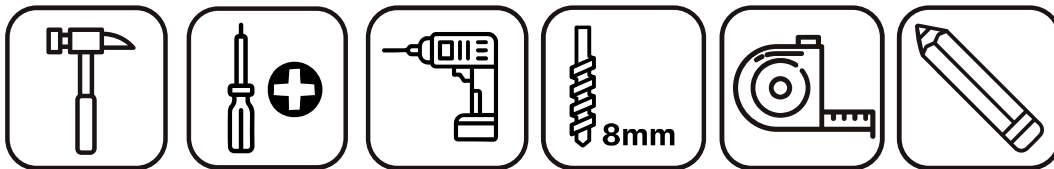
CABE NO BOLSO • CABE NA VIDA • CABE EM CASA

# Prepare-se para a montagem

IMPORTANTE - LEIA CUIDADOSAMENTE - RETENHA PARA REFERÊNCIA FUTURA

- Confira as peças, componentes e se já tem em mãos as ferramentas necessárias.
- Para proteger seu móvel, coloque as peças sobre um tapete.
- Para realizar a montagem são necessárias 01 pessoa. Convide sua família ou amigos pra montar com você.

Para realizar a montagem você vai precisar dessas ferramentas:



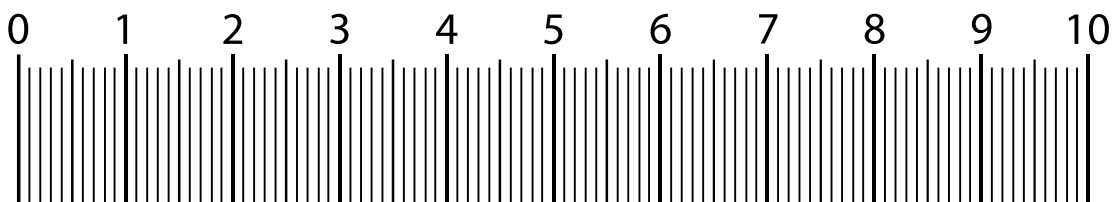
Se ficar alguma dúvida, é só falar com a gente pelo chat do site.

## Atenção!

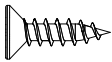
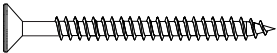
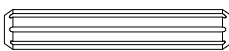
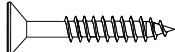
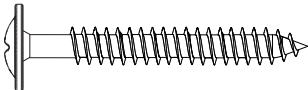


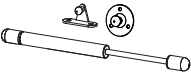

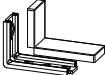


Grau de dificuldade de montagem INTERMEDIÁRIO  
Contrate nosso serviço profissional de montagem, é só apontar a câmera do seu celular para o QR Code ao lado ou chamar o número (41) 9 9877-0911 no whatsapp.



Faça utilização da régua abaixo para medir as ferragens.



# LISTA DE FERRAGENS

| REF.     | DESCRIÇÃO                                   | ILUSTRAÇÃO                                                                            | QTD       |
|----------|---------------------------------------------|---------------------------------------------------------------------------------------|-----------|
| <b>A</b> | Parafuso 3,5x14mm                           |    | <b>39</b> |
| <b>B</b> | Parafuso 3,5x40mm                           |    | <b>10</b> |
| <b>C</b> | Cavilha 5x30mm                              |    | <b>10</b> |
| <b>D</b> | Parafuso 3,5x25mm                           |    | <b>06</b> |
| <b>E</b> | Parafuso 5x45mm                             |    | <b>02</b> |
| <b>F</b> | Prego 10x10mm                               |    | <b>32</b> |
| <b>G</b> | Puxador Boreal 150mm                        |  | <b>01</b> |
| <b>H</b> | Pistão 40N                                  |  | <b>02</b> |
| <b>I</b> | Adesivo Tapa Furo                           |  | <b>10</b> |
| <b>J</b> | Cantoneira com capa                         |  | <b>02</b> |
| <b>K</b> | Bucha 8 mm                                  |  | <b>02</b> |
| <b>L</b> | Dobradiça Reta C/Amortecedor<br>Caneco 35mm |  | <b>03</b> |
|          |                                             |                                                                                       |           |
|          |                                             |                                                                                       |           |
|          |                                             |                                                                                       |           |
|          |                                             |                                                                                       |           |
|          |                                             |                                                                                       |           |

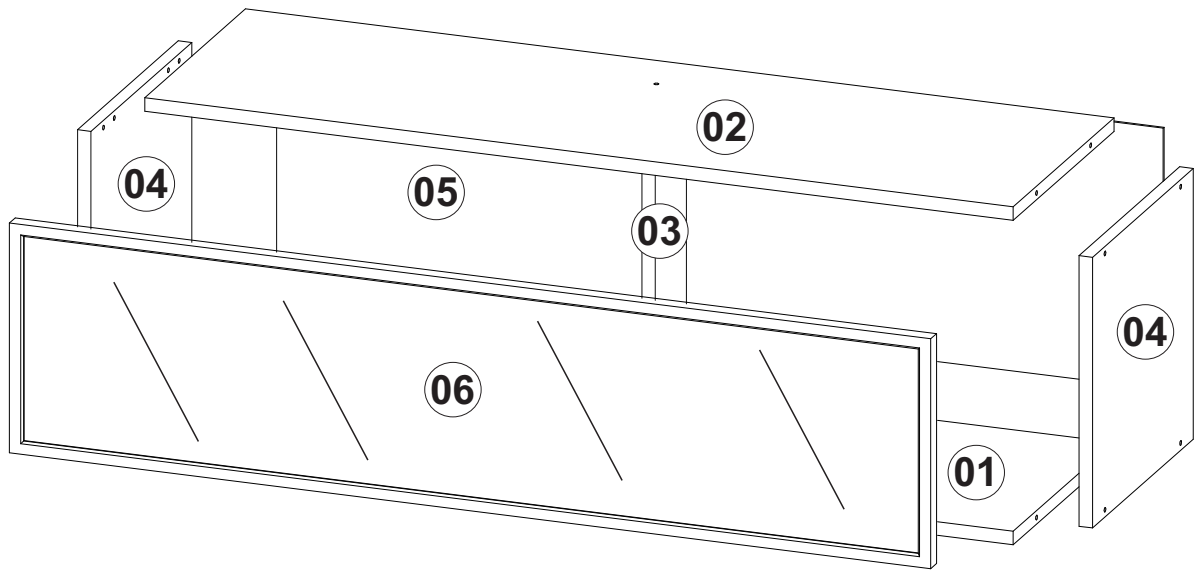
# LISTA DE PEÇAS

| Nº PEÇA | CÓD. FORNECEDOR | DESCRIÇÃO | QTD | DIMENSÕES (mm) |       |      | PESO UNT (KG) |
|---------|-----------------|-----------|-----|----------------|-------|------|---------------|
|         |                 |           |     | COMP.          | LARG. | ESP. |               |
| 01      | Variação de cor | Base      | 1   | 1170           | 298   | 15   | 3,75          |
| 02      | Variação de cor | Tampo     | 1   | 1170           | 298   | 15   | 4,03          |
| 03      | Variação de cor | Pilastra  | 1   | 270            | 92    | 15   | 0,25          |
| 04      | Variação de cor | Lateral   | 2   | 300            | 298   | 15   | 2,40          |
| 05      | Variação de cor | Costa     | 1   | 1196           | 296   | 03   | 1,15          |
| 06      | Variação de cor | Porta     | 1   | 1196           | 296   | 20   | 4,15          |

## PEÇAS COM VARIAÇÃO DE COR

| Nº PEÇA | CÓDIGO FORNECEDOR (CORES) |             | DESCRIÇÃO |
|---------|---------------------------|-------------|-----------|
|         | AMADEIRADO NATURALE       | CINZA CLARO |           |
| 01      | 100012.0001               | 100012.0002 | Base      |
| 02      | 700012.0001               | 700012.0002 | Tampo     |
| 03      | 600011.0001               | 600011.0002 | Pilastra  |
| 04      | 300010.0001               | 300010.0002 | Lateral   |
| 05      | 400012.0001               | 400012.0002 | Costa     |
| 06      | 10301                     | 10301       | Porta     |

# VISTA EXPLODIDA



N° LOTE

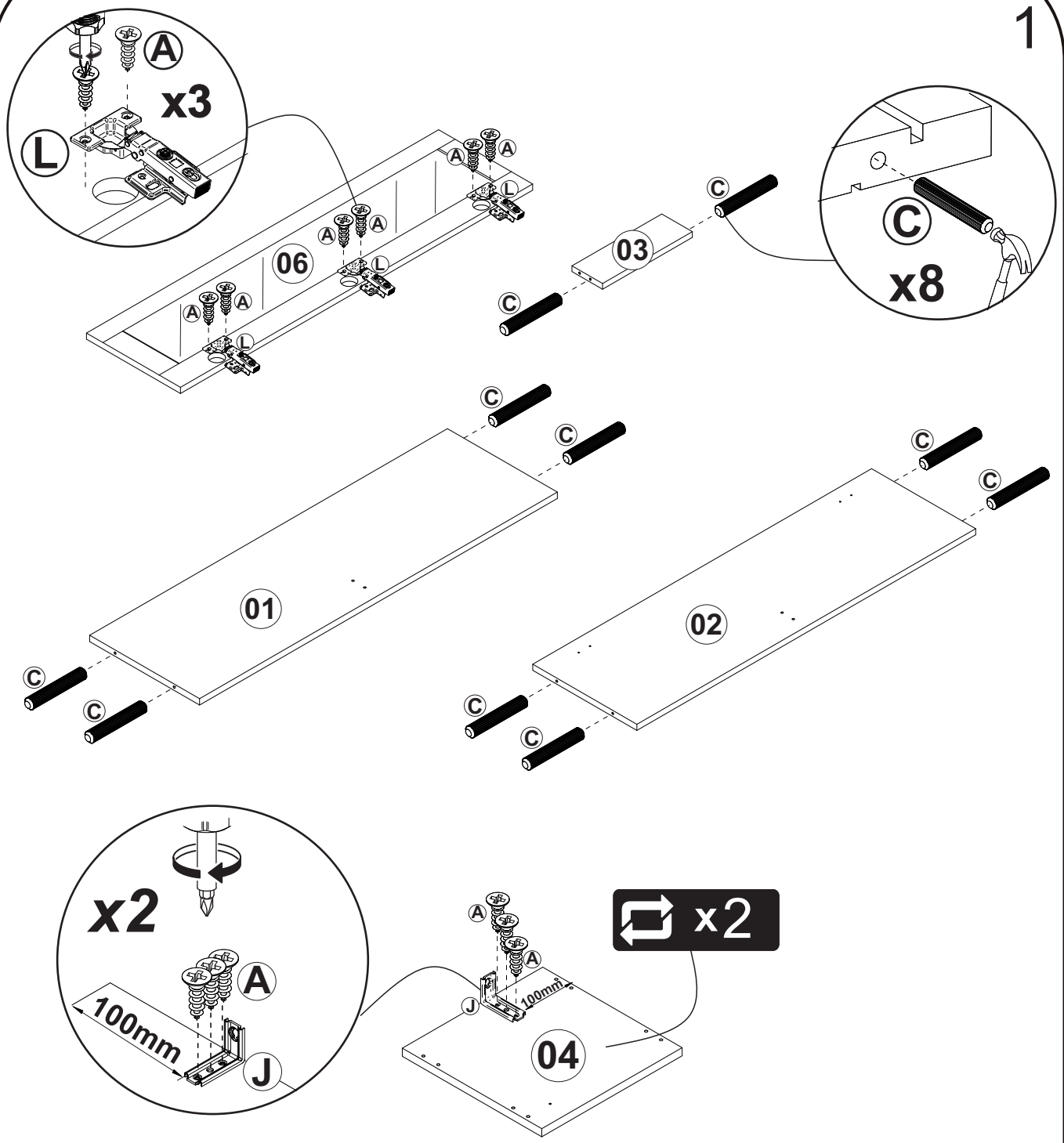
ORDEM: XXXXXXX

XXXX

Data: x/x/x

XXXXXXXXX XXXXXXXXX



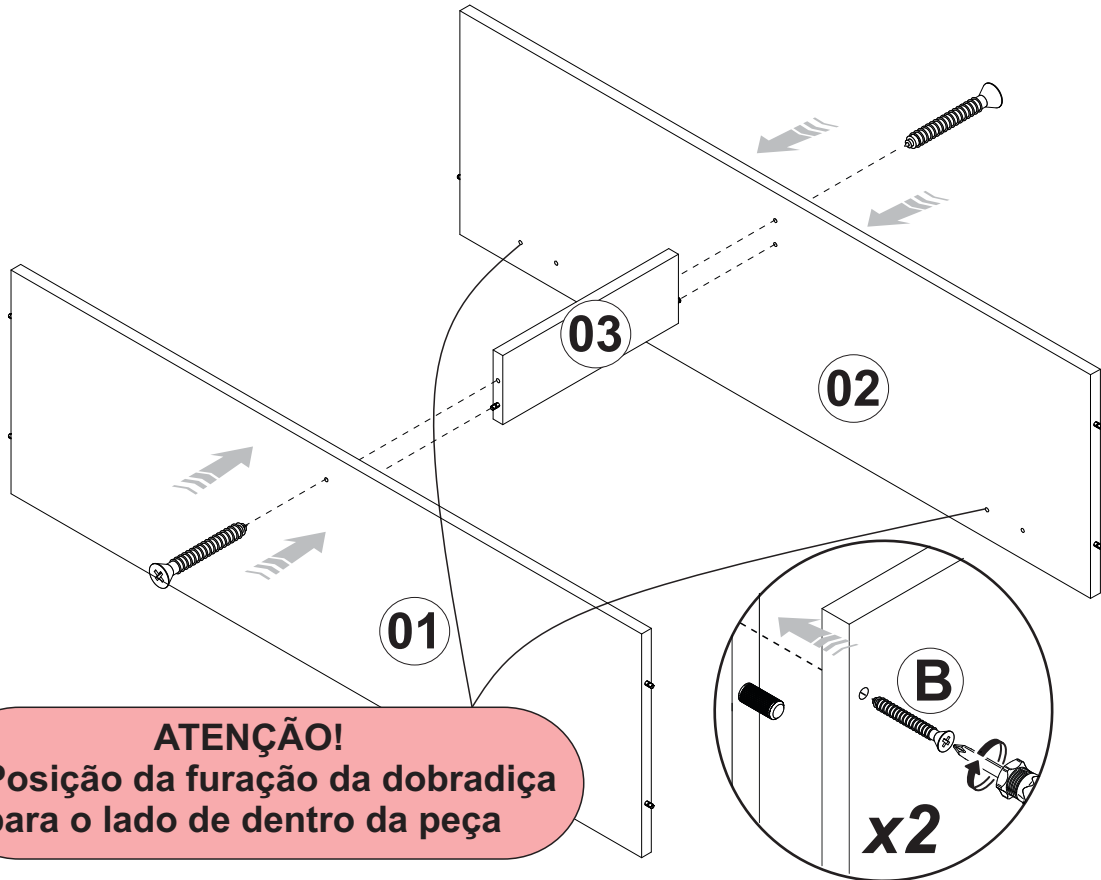


## LISTA DE PEÇAS

| Nº PEÇA | CÓD. FORNECEDOR | DESCRIÇÃO | QTD | DIMENSÕES (mm) |       |      | PESO UNT (KG) |
|---------|-----------------|-----------|-----|----------------|-------|------|---------------|
|         |                 |           |     | COMP.          | LARG. | ESP. |               |
| 01      | Variação de cor | Base      | 1   | 1170           | 298   | 15   | 3,75          |
| 02      | Variação de cor | Tampo     | 1   | 1170           | 298   | 15   | 4,03          |
| 03      | Variação de cor | Pilastra  | 1   | 270            | 92    | 15   | 0,25          |
| 04      | Variação de cor | Lateral   | 2   | 300            | 298   | 15   | 2,40          |
| 06      | Preto           | Porta     | 1   | 1196           | 296   | 20   | 4,15          |

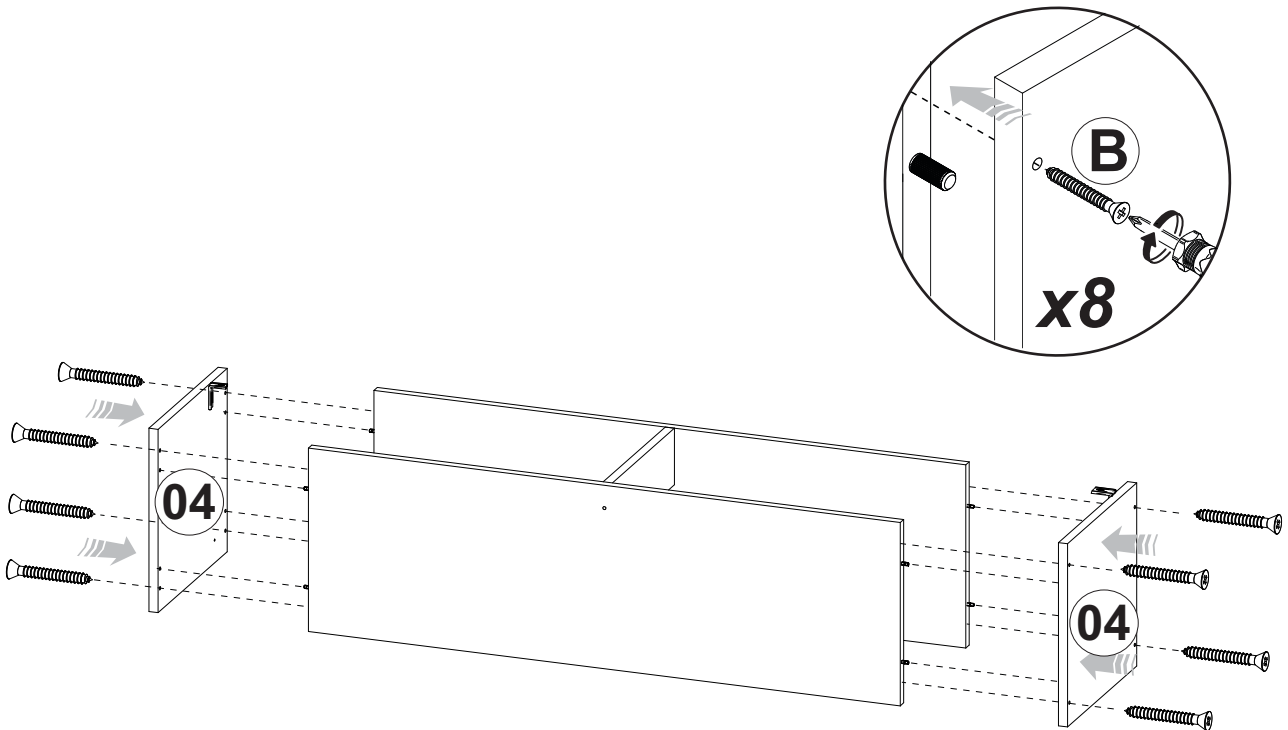
# 2

## PEÇAS SEM A BORDA PARA CIMA

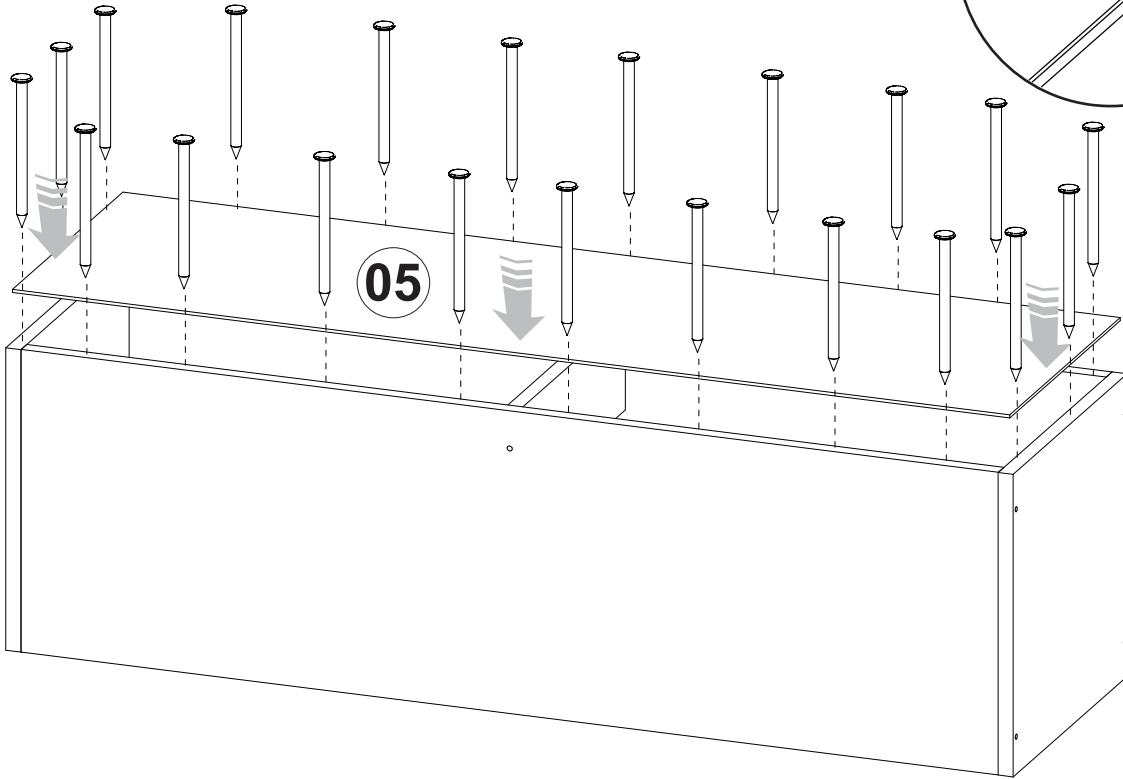
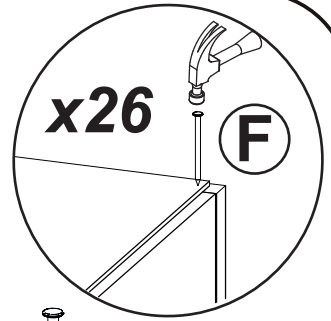


# 3


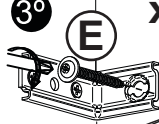

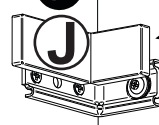
## PEÇAS SEM A BORDA PARA CIMA

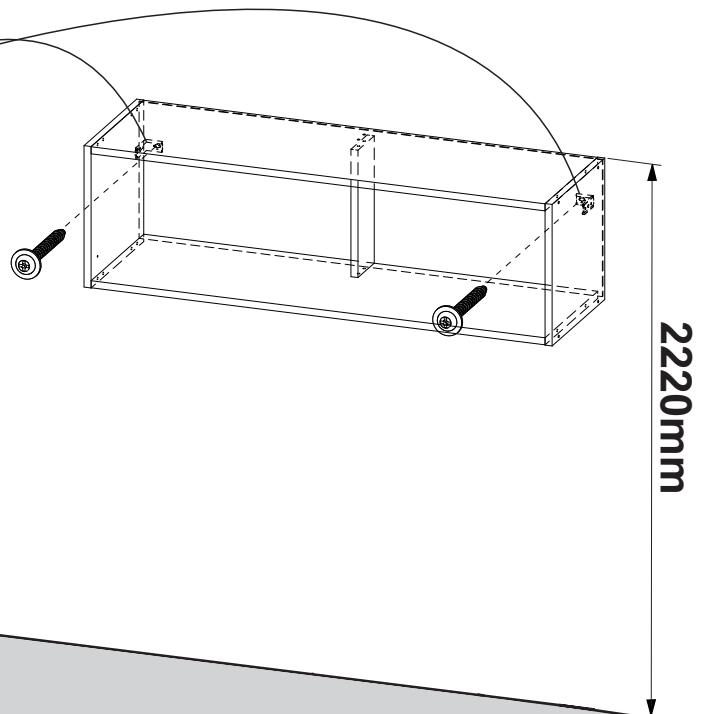


# 4



# 5

|                                                                                                                                                   |                                                                                                           |
|---------------------------------------------------------------------------------------------------------------------------------------------------|-----------------------------------------------------------------------------------------------------------|
|  <p><b>1° PAREDE</b><br/>Broca não Inclusa<br/>Broca ø 8mm</p> |  <p><b>3° E x2</b></p> |
|  <p><b>2° K x2</b><br/>PAREDE</p>                              |  <p><b>4° J x2</b></p> |



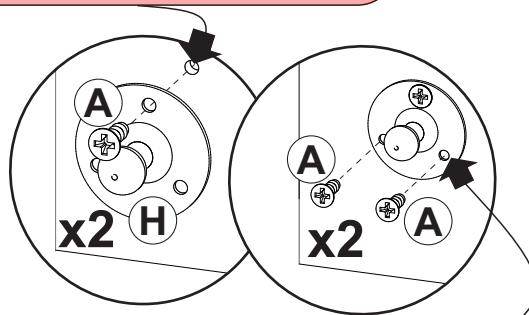
**⚠ CUIDADO!**  
AS FERRAGENS DESTE PRODUTO NÃO PODEM SER UTILIZADAS EM PAREDE DRYWALL  
UTILIZAR A BUCHA APENAS EM PAREDE DE ALVENARIA



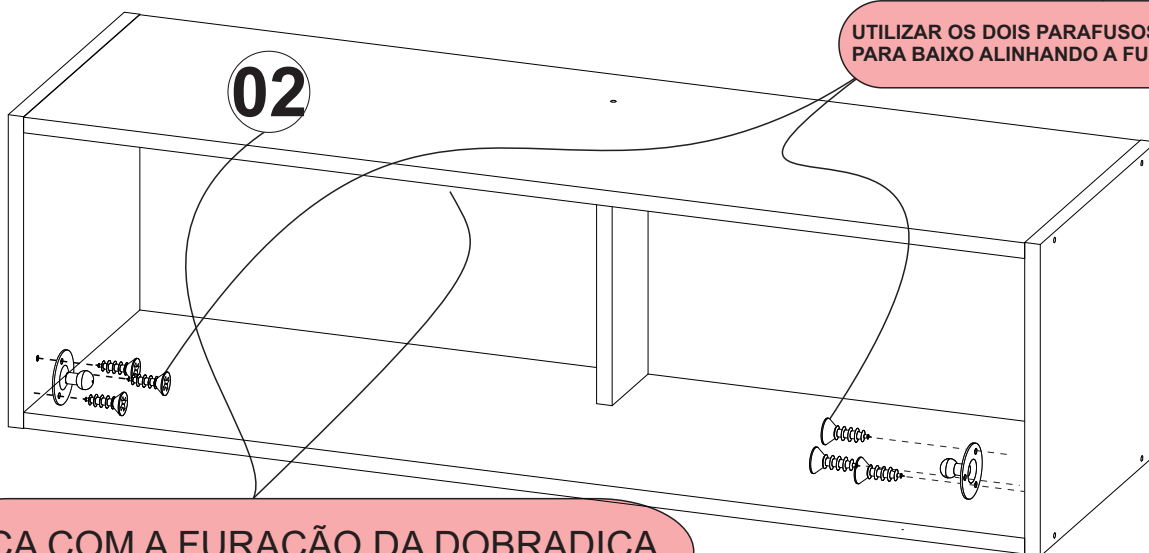
# 6

UTILIZAR A MARCAÇÃO DO PISTÃO COMO GUIA PARA A FIXAÇÃO DO PARAFUSO

**ATENÇÃO!**  
PARA A INSTALAÇÃO DO PISTÃO É NECESSÁRIO RETIRAR AS TAMPAS, SEGUIR AS INSTRUÇÕES DA EMBALAGEM DO PISTÃO.



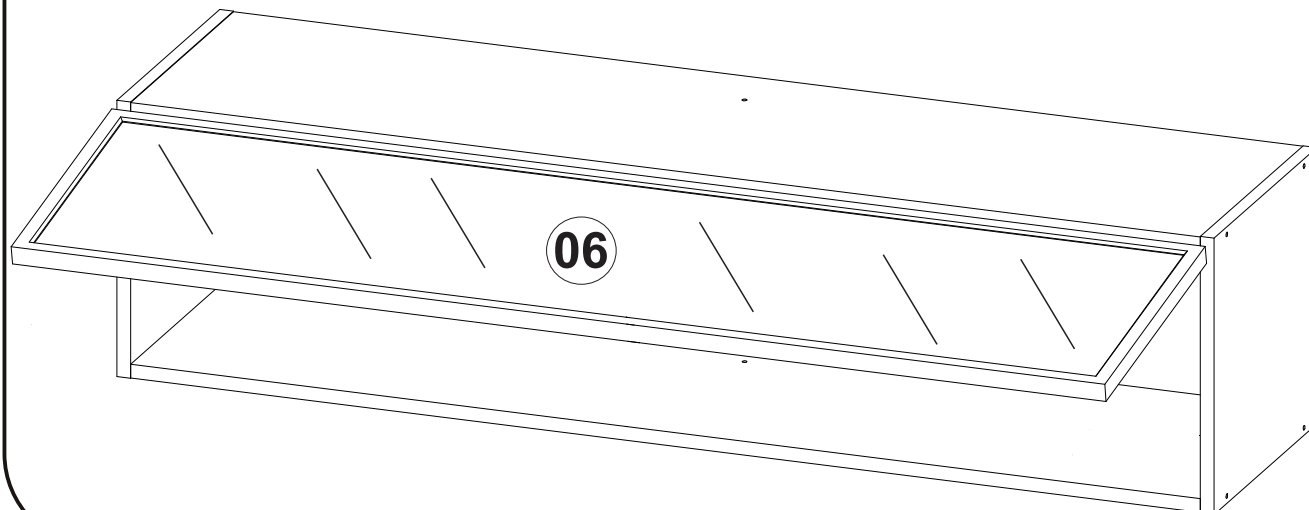
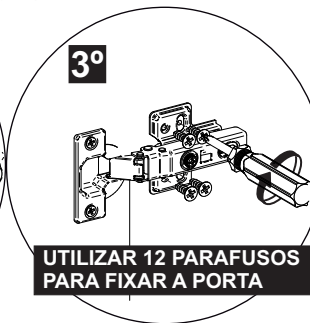
UTILIZAR OS DOIS PARAFUSOS PARA BAIXO ALINHANDO A FURAÇÃO



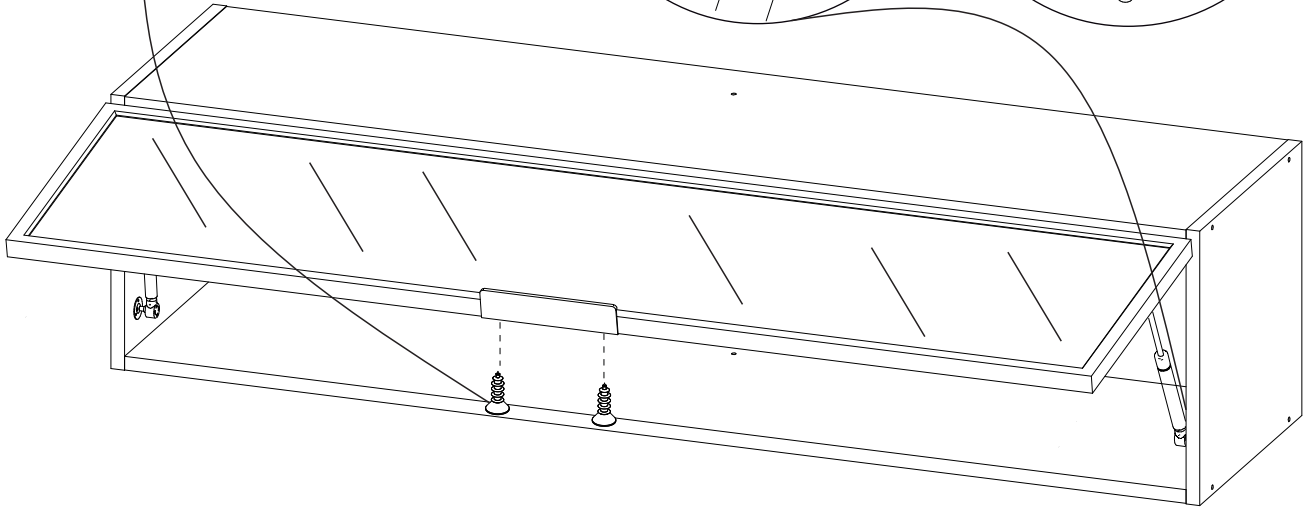
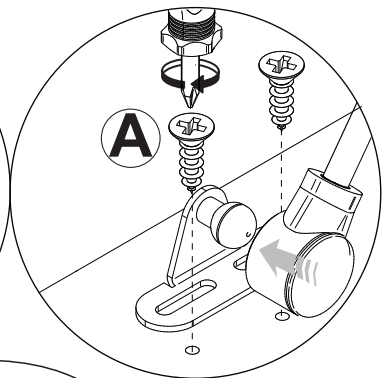
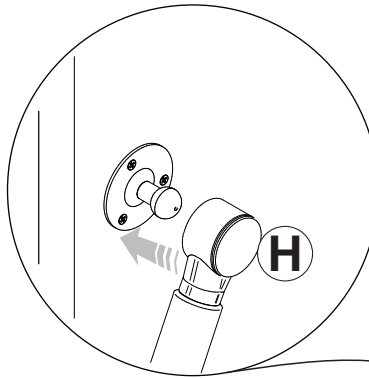
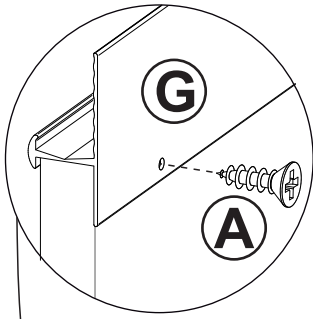
PEÇA COM A FURAÇÃO DA DOBRADIÇA

# 7

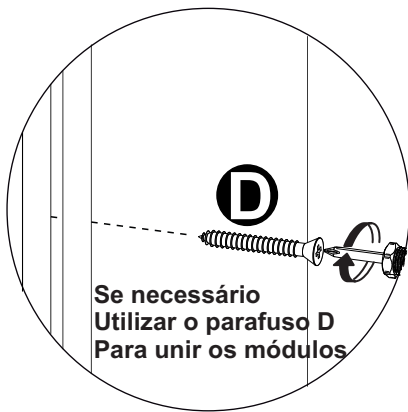
## Ajuste das Portas



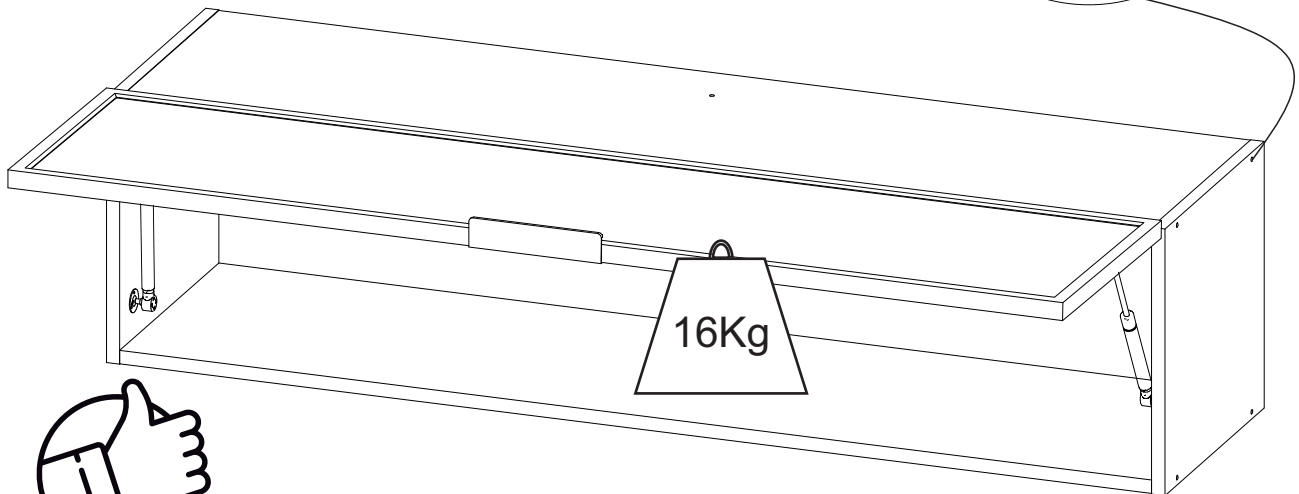
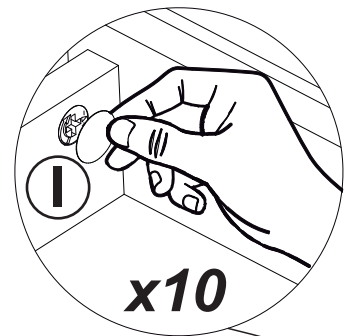
8



9



Se necessário  
Utilizar o parafuso D  
Para unir os módulos



# Dicas para assegurar a garantia e prolongar a vida útil do seu móvel

## **Limpeza**

Use um pano macio, levemente umedecido com água. É possível o uso de detergente neutro, ou sabão neutro com água.

## **Manutenção**

Para garantir estabilidade e durabilidade, é recomendado reapertar os parafusos de tempos em tempos.

## **Ventilação**

A falta de ventilação e excesso de calor pode prejudicar a durabilidade e acabamento do produto.





madeira  
madeira  
**GABE**  
**GASA**

V.01

# Agora que você já comprou o seu móvel, ele merece ser montado do jeito certo.

Erros de montagem causam mais de **60%** dos danos em móveis.

## Por que contratar?

Tranquilidade do **início ao fim** da montagem



### PROFISSIONAIS QUALIFICADOS

Especialistas certificados na **MadeiraMadeira Serviços**.



### FERRAMENTAS PROFISSIONAIS

que **protegem** seus móveis.



### AGENDAMENTO EM 24 HORAS

escolha a data e o turno **ideais para** você.



### GARANTIA DE 3 MESES

de cobertura **completa**.

**Mais de 1 MILHÃO DE MONTAGENS**  
★ com avaliação 4.7 ★

#### Mariana S., São Paulo

"Chegaram no horário e montaram tudo rapidamente. Serviço incrível!"



#### Carlos R., Belo Horizonte

"Tentei montar sozinho e foi um desastre. Com a **MadeiraMadeira Serviços** ficou perfeito."



#### Ana P., Rio de Janeiro

"Agendamento ágil e **montagem pontual e perfeita**. Recomendo demais!"



Agende agora pelo  
**QR Code**

Madeira**Madeira** Serviços · Atendimento em todo o Brasil



Escaneie o QRCode