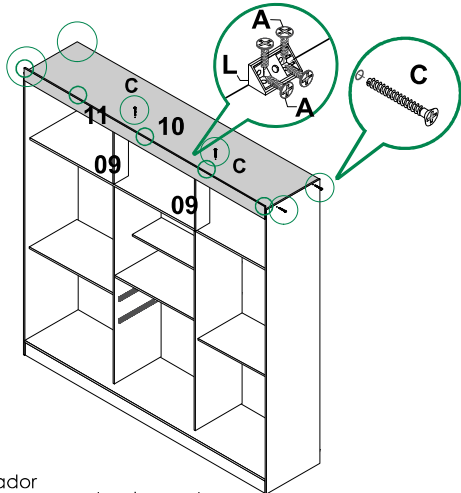
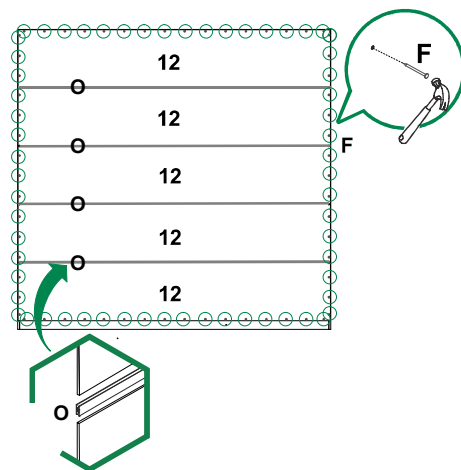


07 Fixação do Tampo e da Moldura Superior e Lateral

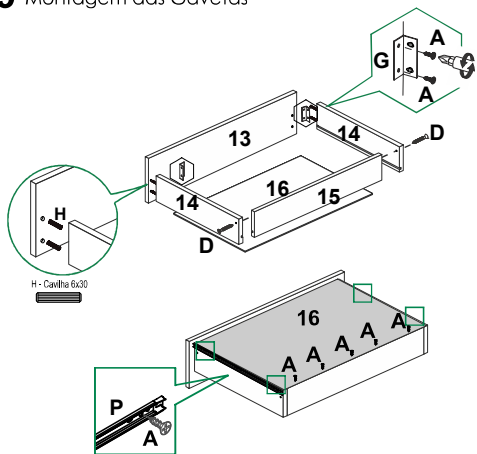


Sr. Montador
Favor fixar o conector de montagem
a 5mm da Borda fileada da Moldura Superior

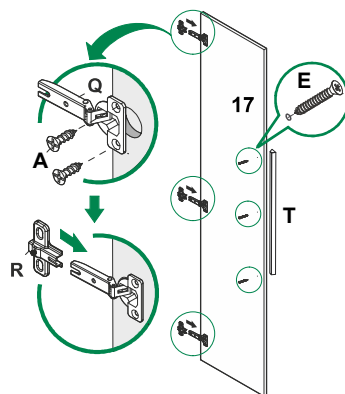
08 Fixação das Costas



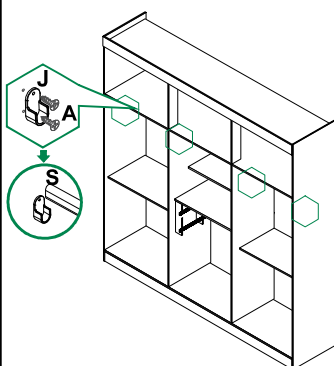
09 Montagem das Gavetas



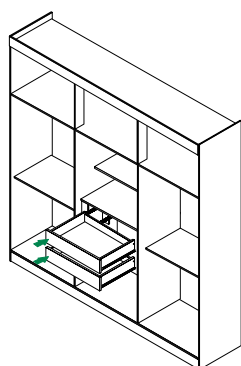
10 Montagem das Portas



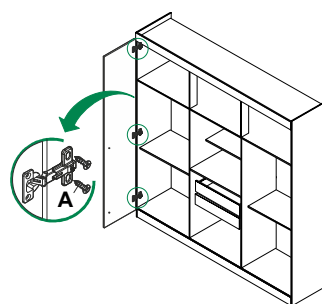
11 Fixação do Suporte Cabideiro



12 Colocação das Gavetas



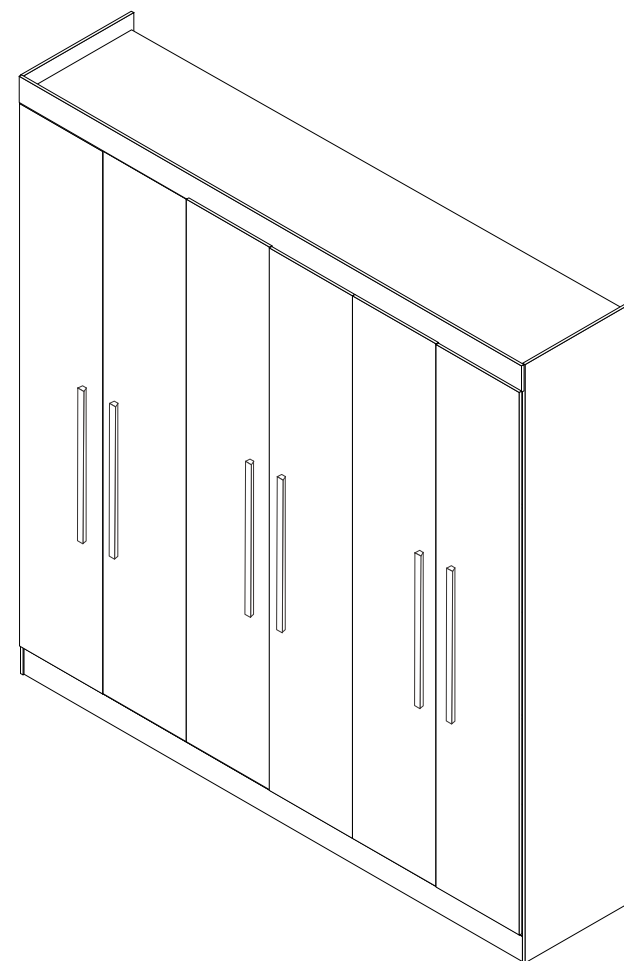
13 Fixação das portas



Sallêto

ROUPEIRO FRANÇA



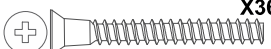
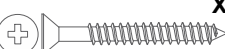
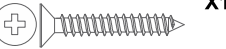





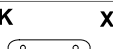









6 PORTAS



LISTA DE PEÇAS

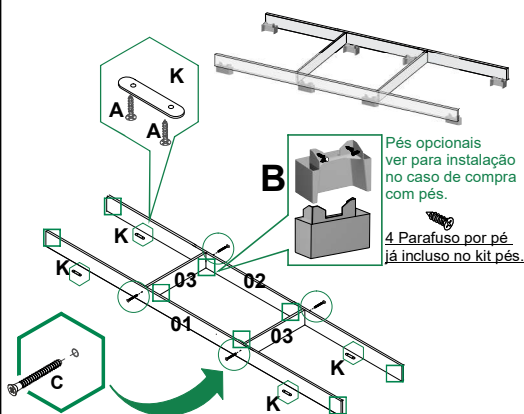
CÓD.	Nº.	DESCRIÇÃO	COMP.	LARG.	ESP.	QT
15094	01	Rodapé Frontal Pintado	1788	100	12	1
15093	02	Rodapé Traseiro Cru	1788	100	12	1
15098	03	Travessa Rodapé Cru	405	100	12	2
15088	04	Lateral Esq./ Dir.	2000	450	12	2
15089	05	Base Inferior	1788	450	12	1
15090	06	Divisão Interna	1348	450	12	2
15091	07	Prateleira Menor	588	330	12	4
15089	08	Prateleira do Maleiro	1788	450	12	1
15096	09	Batente da Porta	450	100	12	2
15089	10	Tampo Superior	1788	450	12	1
15099	11	Moldura Superior	1807	70	15	1
15101	12	Costas	1808	363	3	5
15095	13	Frente da Gaveta	534	155	12	2
15100	14	Lateral da Gaveta	300	110	15	4
15097	15	Traseiro da Gaveta	484	70	12	2
15102	16	Fundo da Gaveta	499	307	3	2
15092	17	Portas	1830	297	12	6
15103	18	Kit Ferragens				

LISTA DE FERRAGENS

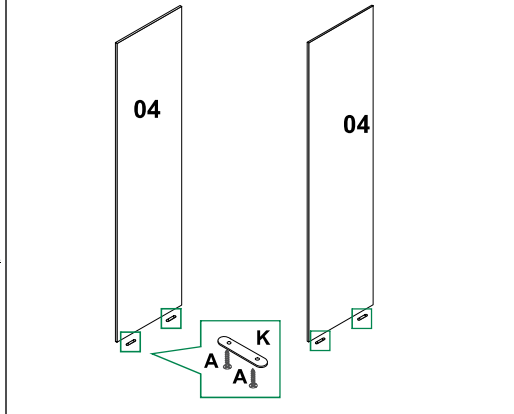
A	 X152 Parafuso 3,5x12	B	 X08 Pés (Opcionais)	C	 X36 Parafuso 5x40 (montagem estrutural)
D	 X16 Parafuso 3,5x35	E	 X18 Parafuso 3,5x25 (Puxador Porta)	F	 X100 Prego 8x8
G	 X04 Cantoneira 4 furos para gaveta	H	 X14 Cavilha 6x30	I	 X08 Cavilha 6x50
J	 X04 Suporte Cabide	K	 X08 Sapata	L	 X04 Conector
M	 X08 Calço Corrediça	N	 X16 Parafuso 3,5x16	O	 X04 Perfil H 1808
P	 X02 Corrediça Telescopica 300 mm	Q	 X18 Dobradiça	R	 X18 Calço Dobradiça
S	 X02 Cabideiro	T	 X06 Puxador 600 mm		

Ao solicitar assistência, informe o número da peça e a letra do acessório

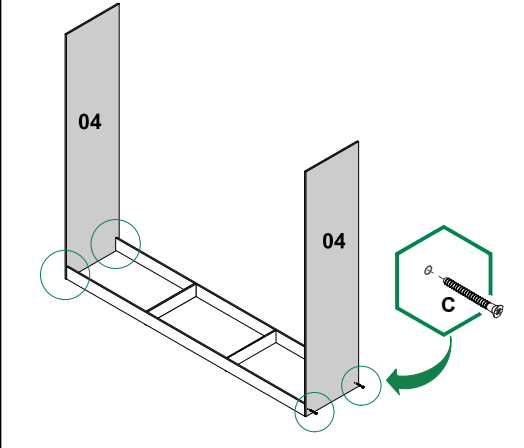
01 Início da Montagem



02 Montagem das Laterais

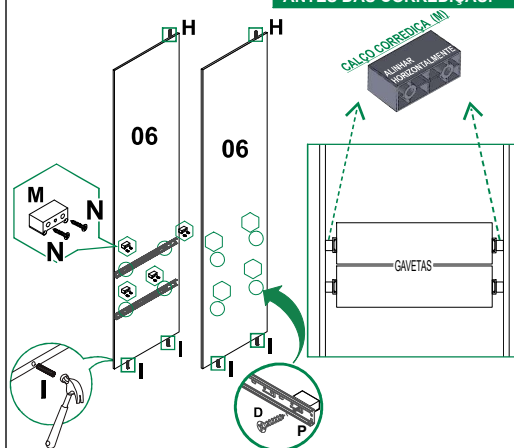


03 Montagem da Lateral Direita e Esquerda

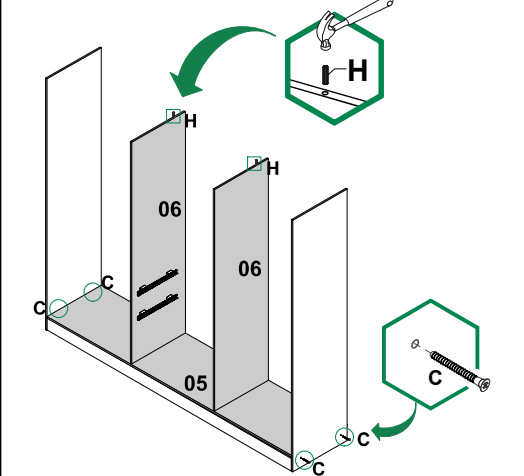


04 Fixação das Divisões

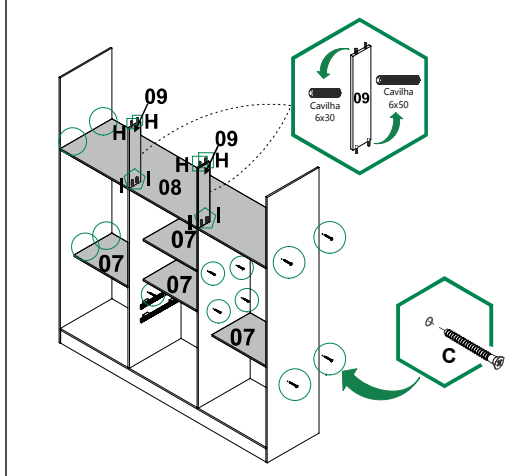
ATENÇÃO: É INDISPENSÁVEL A FIXAÇÃO DO CALÇO (M) ANTES DAS CORREDIÇAS!



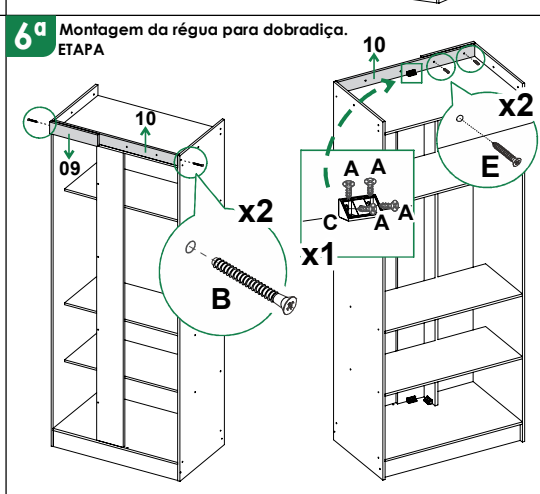
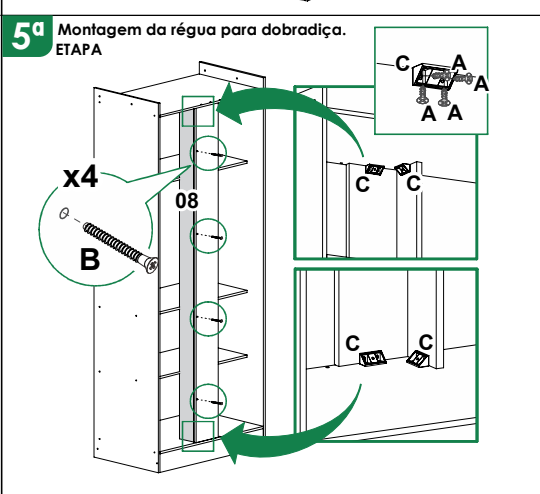
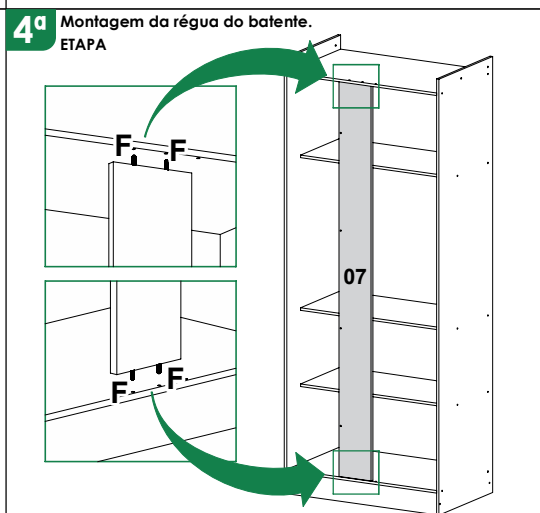
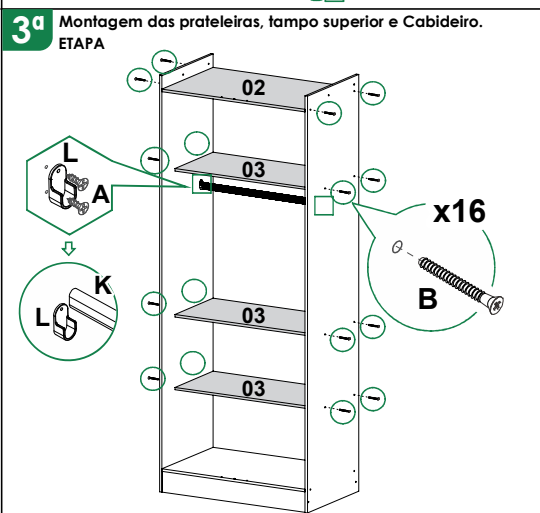
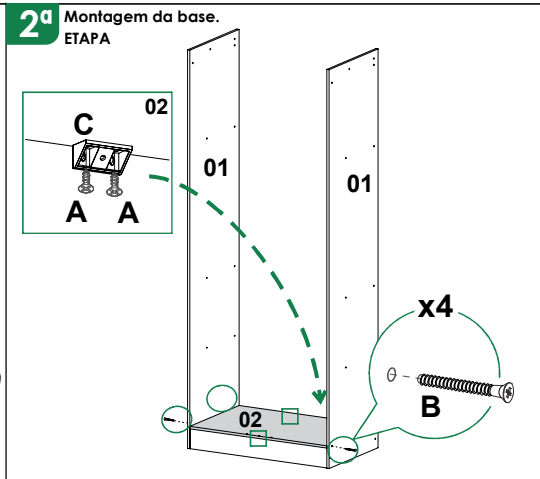
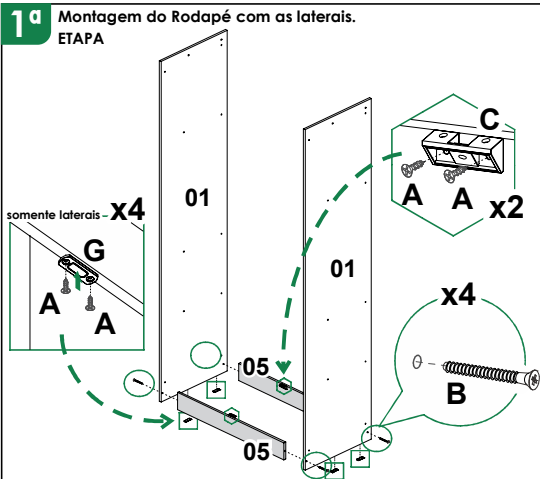
05 Montagem das Divisões na Base



06 Montagem das Prateleiras e do Tampo Superior



ATENÇÃO: O MÓVEL PODE SER MONTADO TANTO PARA DIREITA QUANTO PRA ESQUERDA!



Sallêto

MODULADO CANTO FORTALEZA

01 PORTA



Encontre um montador mais próximo de você:

Xmounts



Cupom: SALL30



Atualizado em: 06/01/26


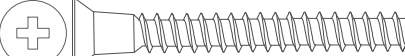
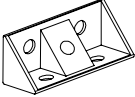





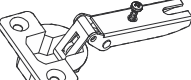
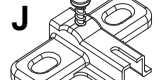

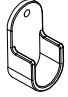
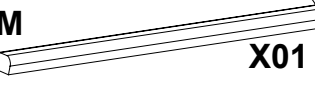
Av. Jesus Candian, 800-Caixa Postal 116
CEP36503-258-Mangueira Rural-Ubá / MG
www.salletomoveis.com.br

(32) 3541-6777

LISTA DE PEÇAS

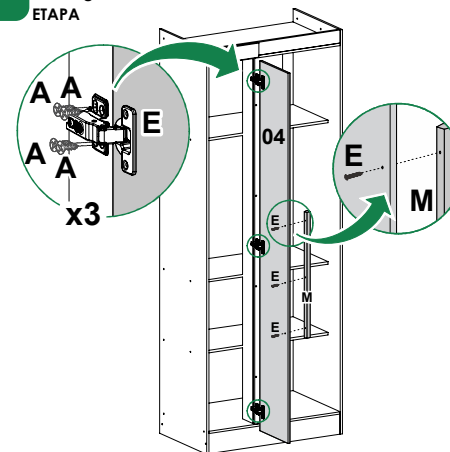
CÓD.	ITEM	DESCRIÇÃO	Comp.	Larg.	Esp.	Qt.
18019	01	Lateral Esquerda / Direita Canto Fortaleza	2000	450	12	2
18029	02	Tampo e Base Canto Fortaleza	725	450	12	2
18022	03	Prateleira Interna Canto Fortaleza	725	335	12	3
18020	04	Porta Canto Fortaleza	1830	268	12	1
18027	05	Rodapé Traseiro Cru Canto Fortaleza	725	100	12	1
18026	06	Rodapé Frontal Pintado Canto Fortaleza	725	100	12	1
18021	07	Régua Batente Canto Fortaleza	1810	155	15	1
18023	08	Régua Dobradiça Canto Fortaleza	1810	100	15	1
18025	09	Moldura Superior Frontal Menor Canto Fortaleza	280	70	15	1
18028	10	Moldura Interna Superior Canto Fortaleza	725	65	15	1
18030	11	Costas Canto Fortaleza	1835	370	3	2
18024	12	Moldura Superior Frontal Maior Canto Fortaleza	410	70	15	1

LISTA DE FERRAGENS

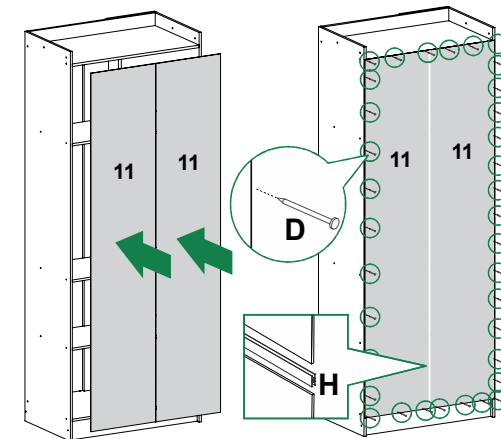
A		X52	B		X30
Parafuso 3,5x12			Parafuso 5,0x40		
C		X07	D		X60
Cantoneira 4 Furos			Prego 8x8		
E		X05			
Parafuso 3,5x25					
F		X04	G		X04
Cavilha 6x30			Sapatas Deslizantes		
H		X01			
Perfil H 1830mm					
I		X03	J		X03
Dobradiça 26mm Curva			Calço dobradiça 7mm		
K		X01			
Cabideiro 718mm					
L		X02	M		X01
Suporte de Cabideiro			Puxador 600x20x15mm		

Ao solicitar assistência, informe o número das peças e dos acessórios

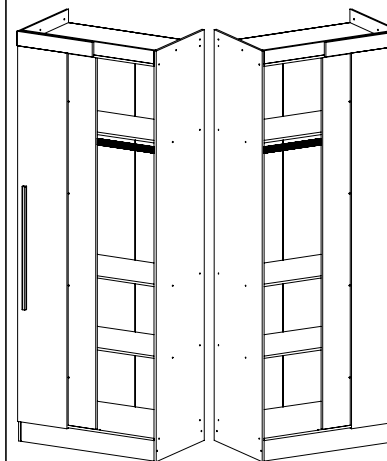
7ª Montagem das Portas. ETAPA



8ª Fixação das Costas. ETAPA

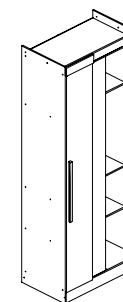


9ª Fim da Montagem. ETAPA

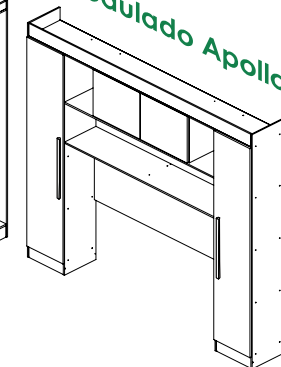


Possíveis Modulações.

Roupeiros
Recife 4, 6 e 8
Portas



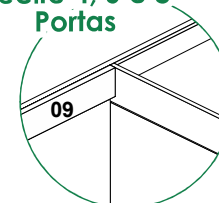
Modulado Apollo



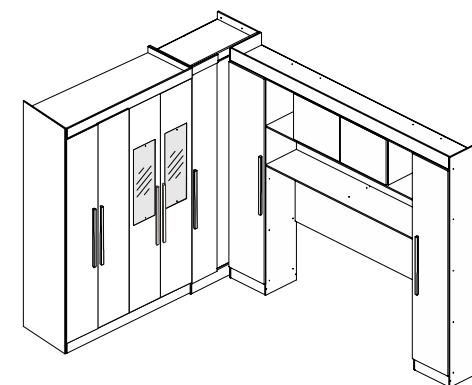
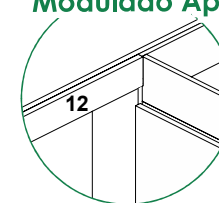
MODULADO APOLLO DEVE SEMPRE SER ENCAIXADO NA PARTE FRONTAL DO CANTO!!

FIXAÇÃO DOS MÓDULOS A CRITÉRIO DO MONTADOR!

Roupeiros
Recife 4, 6 e 8
Portas



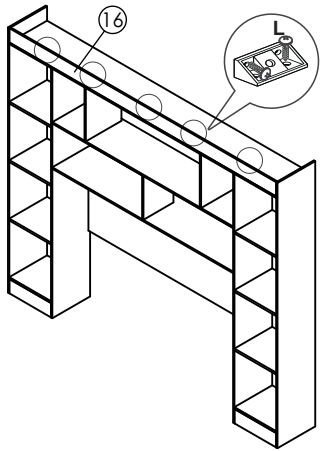
Modulado Apollo



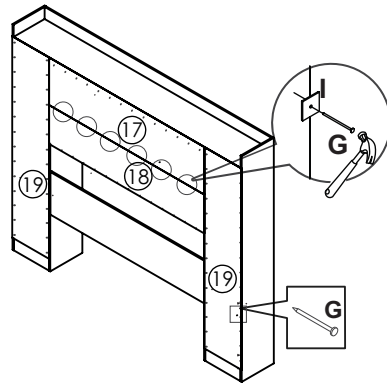
ATENÇÃO: UTILIZAR MOLDURA SUPERIOR MAIOR PARA ROUPEIROS E MOLDURA SUPERIOR MENOR PARA O MOD. APOLLO!

Aproveite seus móveis!

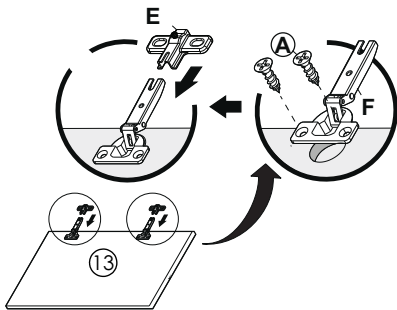
06 Montagem do Maleiro



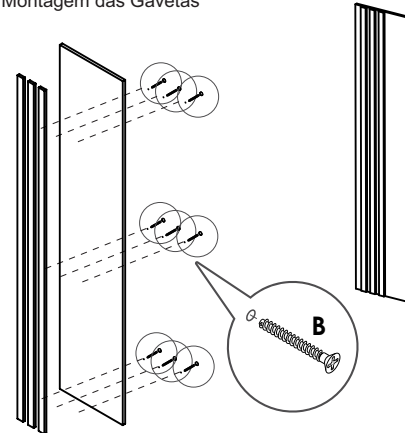
07 Fixação da Moldura Superior e Lateral



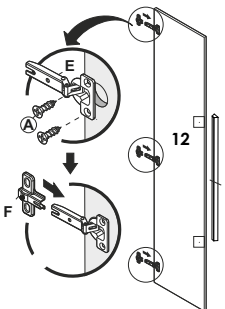
10 Montagem das Portas Superiores



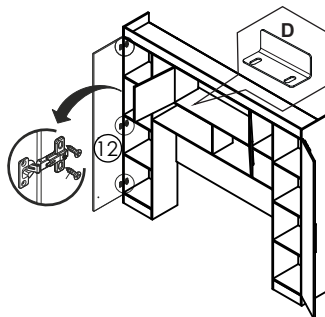
09 Montagem das Gavetas



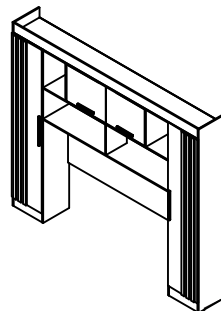
10 Montagem das Portas



11 Fixação dos cabideiros



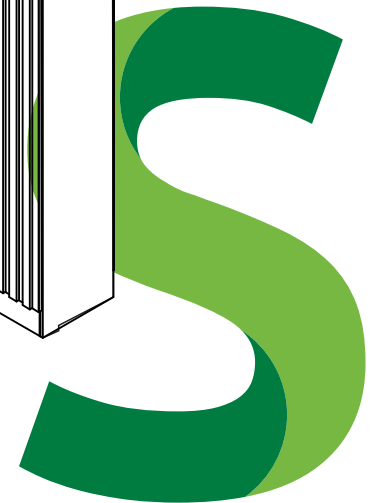
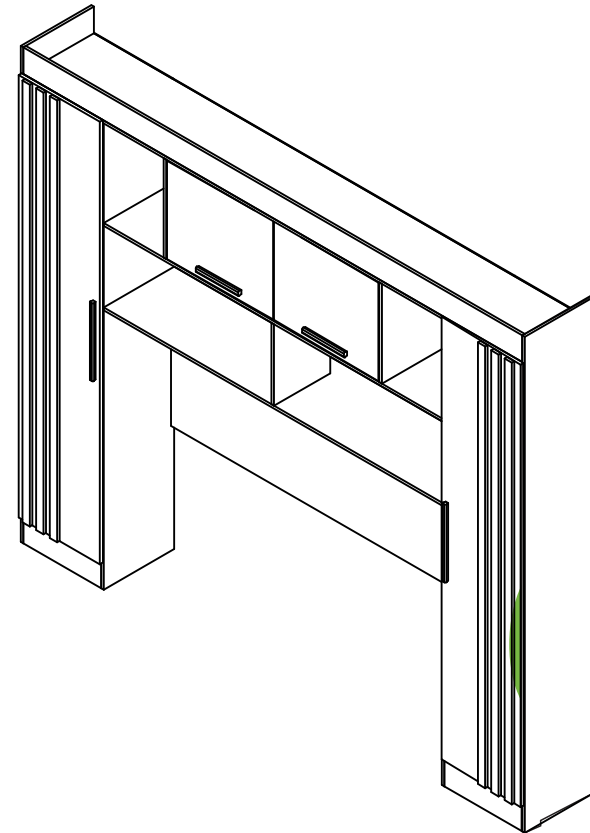
12 Fixação das portas



Sallêto

MÓDULO APOLO

04 PORTAS



Atualizado em: 24/11/2023

Av. Jesus Candian, 800-Caixa Postal 116
CEP36503-258-Mangueira Rural-Ubá / MG
www.salletomoveis.com.br

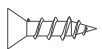

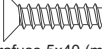



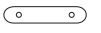




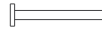
(32) 3541-6777

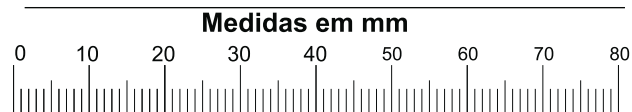


LISTA DE PEÇAS

CÓD.	Item	Descrição	Mat.	Comp.	Larg.	Esp.	Qt.	VOL.
15438	19	Costa vertical_Modulado	MDF	385	1820	3	2	1/2
15439	18	Costa Horizontal_Modulado	MDF	1618	353	3	1	1/2
15440	17	Costa Horizontal superior_Modulado	MDF	1618	430	3	1	1/2
15441	16	Moldura superior_Modulado	MDP	2370	110	12	1	1/2
15442	15	Rodapé traseiro_modulado	MDP	370	110	15	2	1/2
15443	14	Rodapé frontal_Modulado	MDP	370	110	12	2	1/2
15444	13	Porta menor_Modulado	MDP	500	405	15	2	1/2
15445	12	Porta_Moldurado	MDP	1820	385	15	2	1/2
15446	11	Ripa da porta_Modulado	MDP	1817	35	12	6	1/2
15447	10	Lateral_Modulado	MDP	2040	335	12	2	2/2
15448	9	Tampo_Modulado	MDP	2370	335	12	1	1/2
15449	8	Lateral interna_Modulado	MDP	1918	335	12	2	2/2
15450	7	Tampo maleiro_Modulado	MDP	1606	335	12	1	2/2
15451	6	Prateleira maior_Modulado	MDP	1606	267	12	1	2/2
15452	5	Prateleira menor superior movel_Modulado	MDP	370	335	12	2	2/2
15453	4	Prateleira menor fixa_Modulado	MDP	370	335	12	6	2/2
15454	3	Painel de travamento_Modulado	MDP	1606	385	15	1	1/2
15455	2	Divisão nicho_modulado	MDP	267	267	12	1	2/2
15456	1	Divisão menor_modulado	MDP	410	317	12	2	1/2

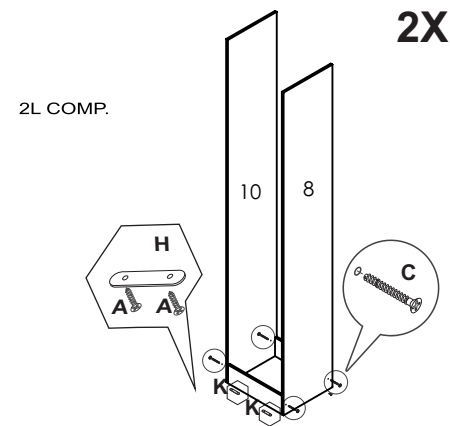
LISTADE FERRAGENS

A  Parafuso 3,5x12 X78	B  Parafuso 3,5x25 (Porta e Moldura) X26	C  Parafuso 5x40 (montagem estrutura) X74
D  Batente curvo 02 furos da PORTA X01	E  Dobradiça X10	F  Calço Dobradiça X10
H  Sapata X08	I  Fixador de Costas X15	J  Puxador Madeira 200 X 20 X 15MM X02
L  Conector X05	K  Puxador Madeira 320 X 20 X 15MM X02	G  Prego 8x8 X70

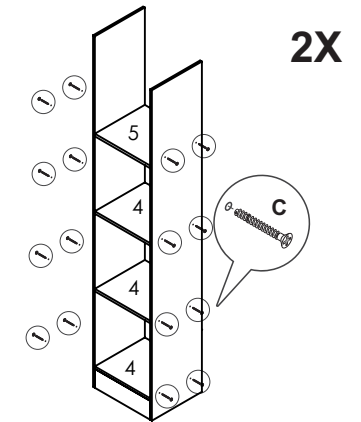


Ao solicitar assistência, informe o número da peça e a letra do acessório

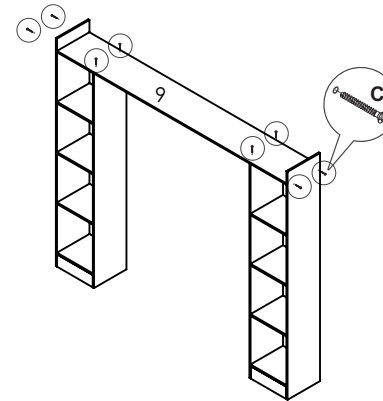
01 Montagem do Rodapé



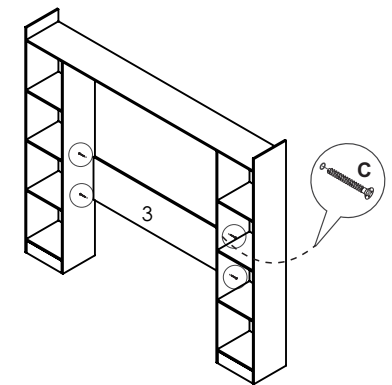
02 Montagem das Prateleiras



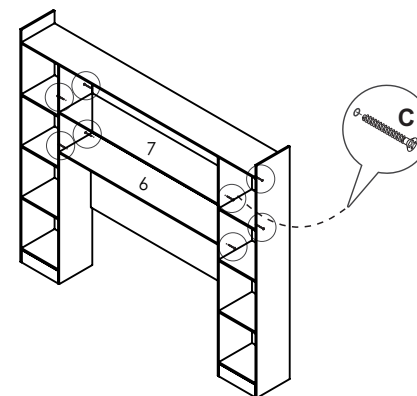
03 Montagem do Tampo Superior nos dois Módulos



04 Montagem do Painel de Travamento



05 Montagem dos Tamos Inferiores



06 Montagem das Divisões Superiores

