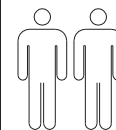


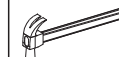
INSTRUÇÃO DE MONTAGEM Assembly Instruction / Instrucciones de montaje

ARMÁRIO 6 PORTA 3 GAVETA COBRE Cabinet 6 door 3 drawer / Armario de 6 puertas 3 cajones

Ref: 1290



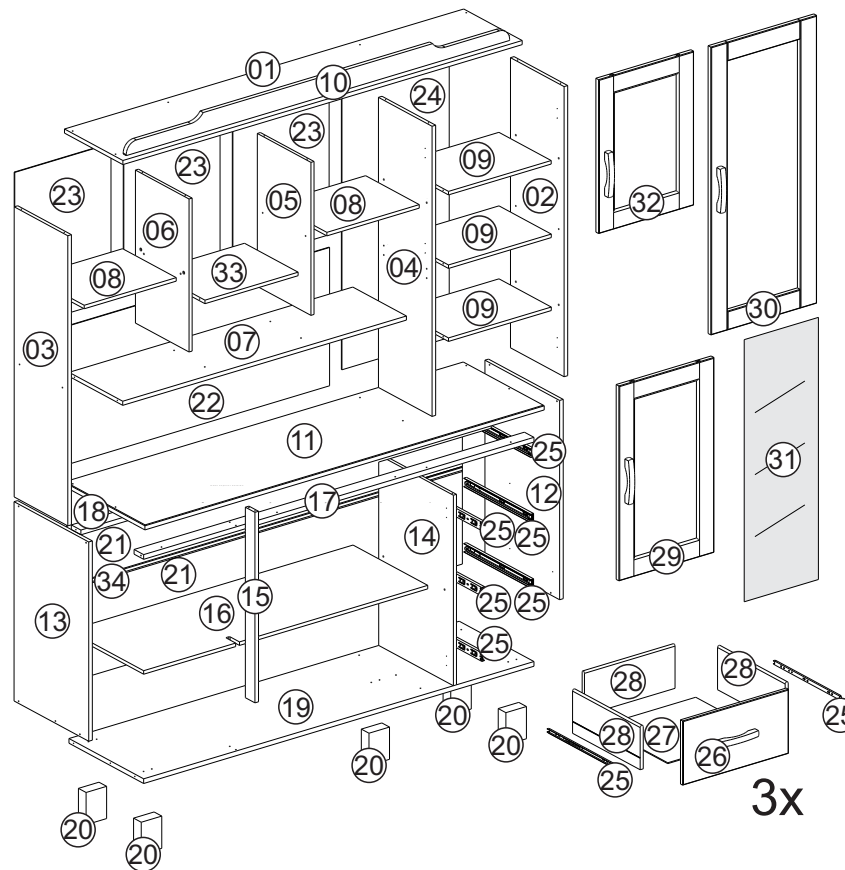
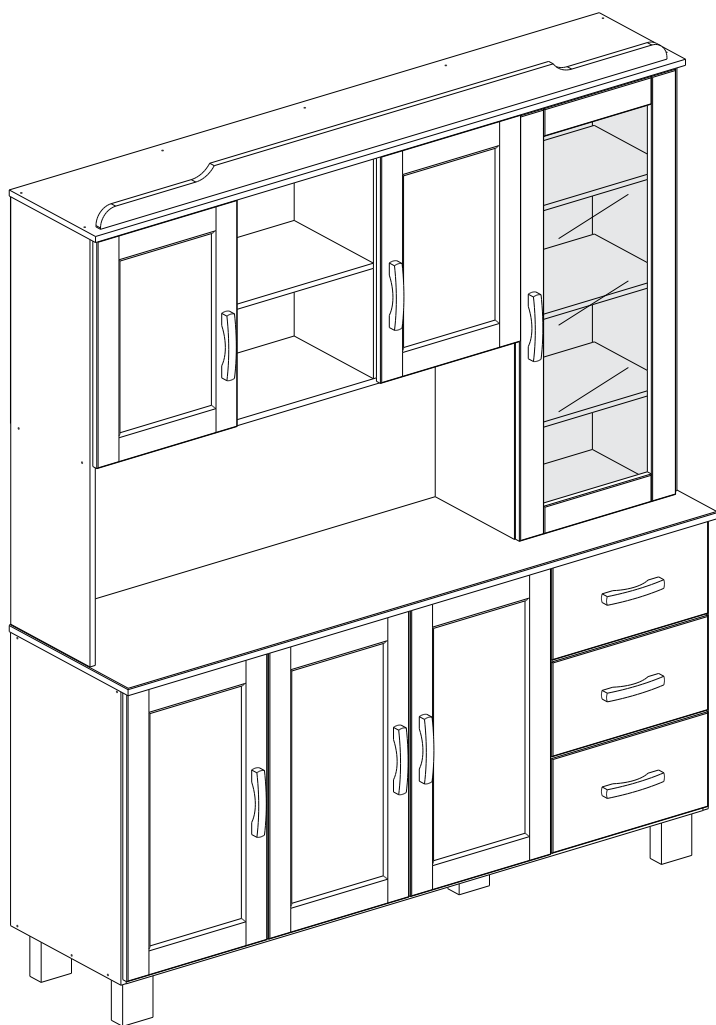
2:00h



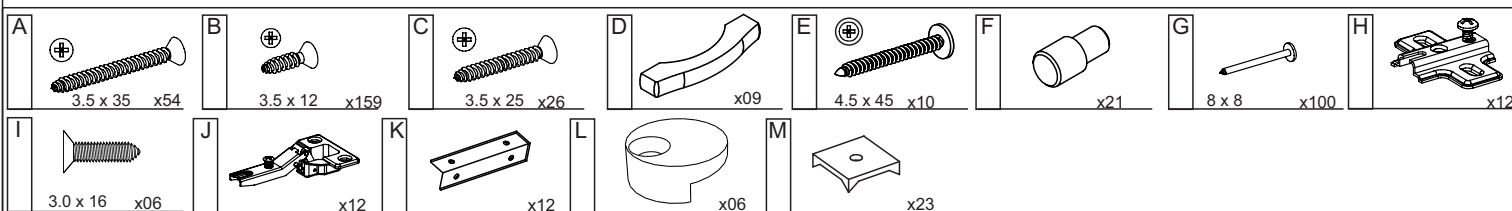
Lista de peças Parts list / Liste de piezas

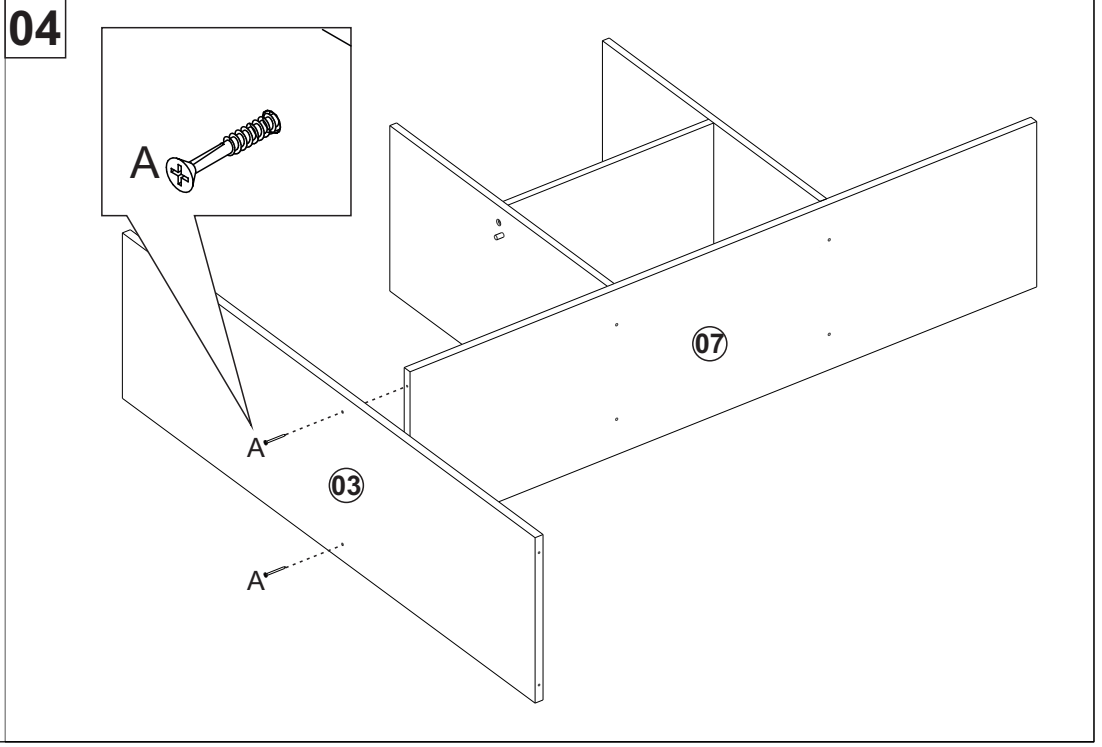
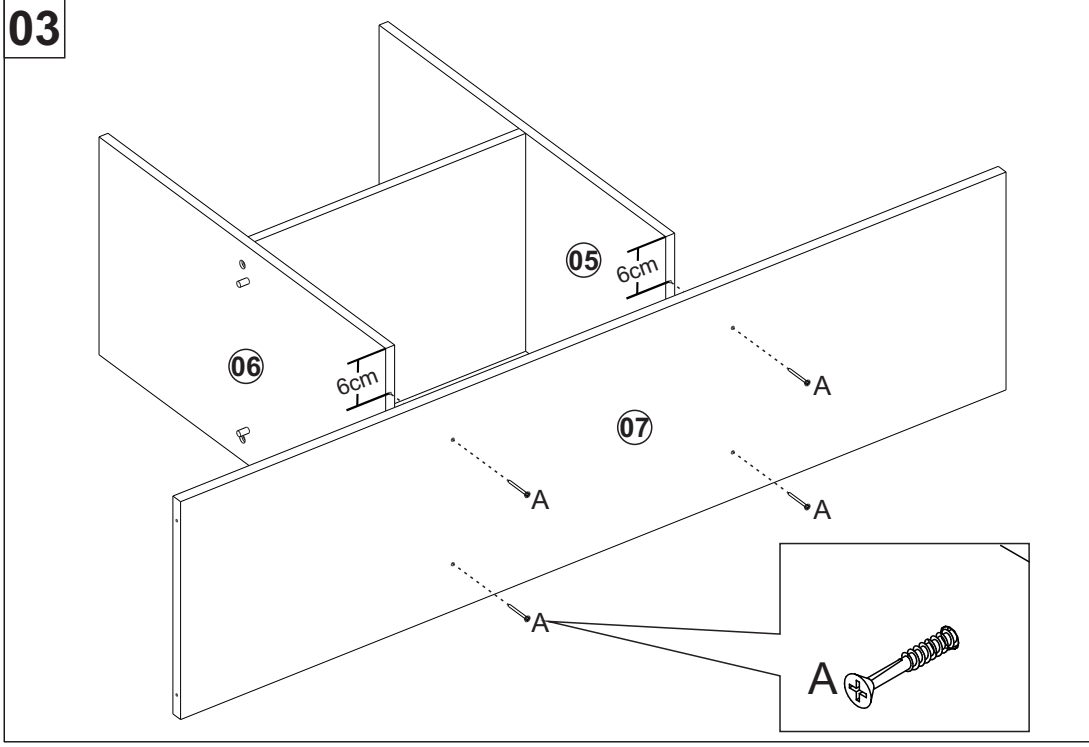
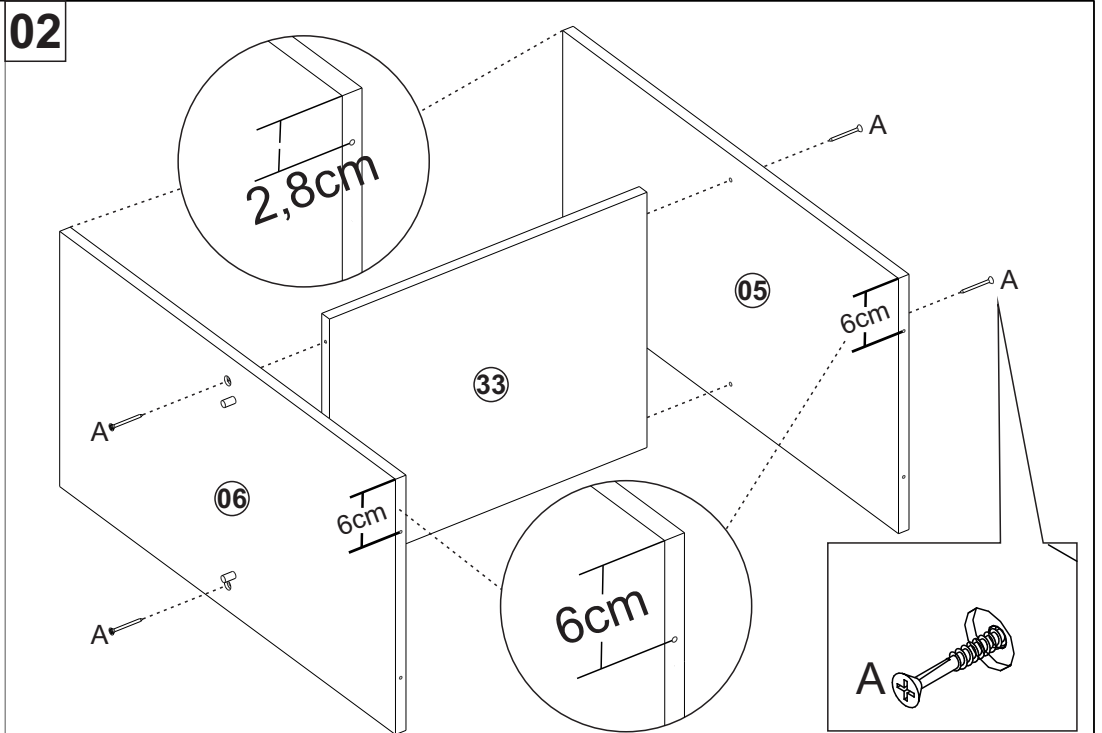
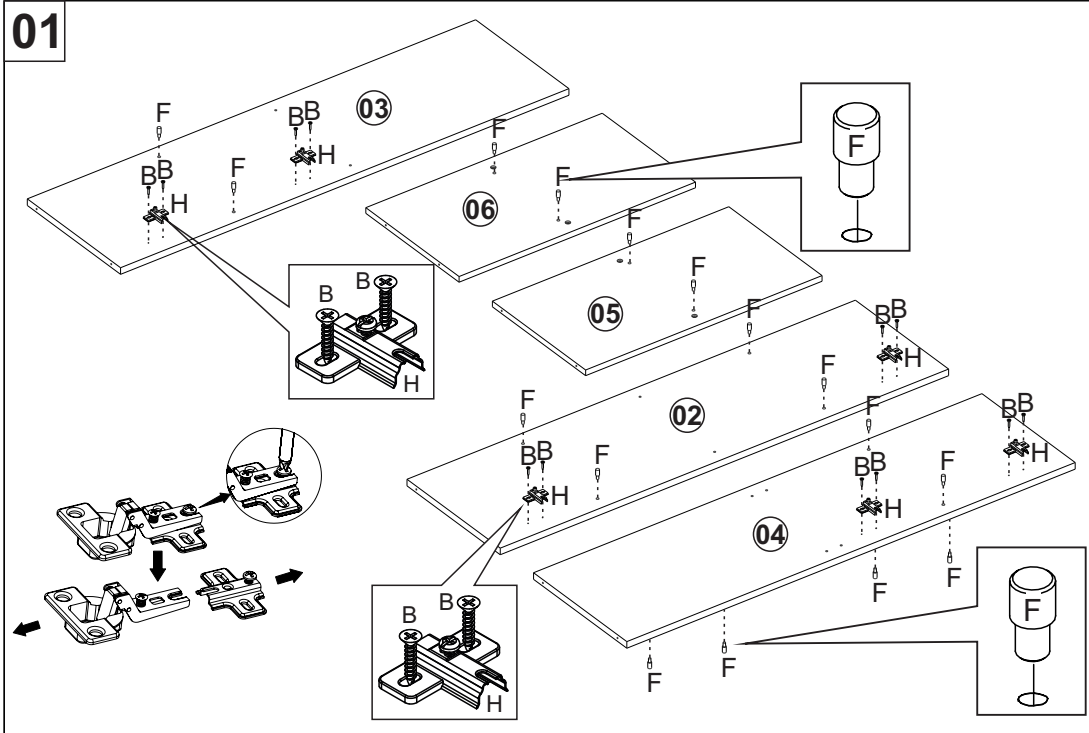
Qt.

1-CHAPÉU <i>Top panel / Panel superior</i>	01
2-LATERAL DIREITA SUPERIOR <i>Upper right side panel / Lateral derecha superior</i>	01
3-LATERAL ESQUERDA <i>Left side panel / Lateral izquierda</i>	01
4-DIVISÓRIA DIREITA <i>Right divider / Divisoria derecha</i>	01
5-DIVISÓRIA DIREITA MENOR <i>Smaller right divider / Divisoria derecha menor</i>	01
6-DIVISÓRIA ESQUERDA MENOR <i>Smaller left divider / Divisoria izquierda menor</i>	01
7-BASE SUPERIOR <i>Upper base / Base superior</i>	01
8- PRATELEIRA SOLTA MENOR <i>Smaller loose shelf / Estante suelta menor</i>	02
9-PRATELEIRA MAIOR <i>Larger shelf / Estante mayor</i>	03
10-MOLDURA FRONTAL <i>Front frame / Moldura frontal</i>	01
11-TAMPO INFERIOR <i>Bottom top / Tapa inferior</i>	01
12-LATERAL DIREITA BALCÃO <i>Right side of the counter/ Lateral derecha del mostrador</i>	01
13-LATERAL ESQUERDA BALCÃO <i>Left side of the counter / Lateral izquierda del mostrador</i>	01
14-DIVISÓRIA BALCÃO <i>Counter divider / Divisoria del mostrador</i>	01
15-TRAVESSA VERTICAL FRONTAL <i>Front vertical rail / Travesia vertical frontal</i>	01
16-PRATELEIRA SOLTA <i>Loose shelf / Estante suelta</i>	01
17-TRAVESSA FRONTAL <i>Front rail / Travesia frontal</i>	01
18-TRAVESSA TRASEIRA <i>Rear rail / Travesia trasera</i>	01
19-BASE <i>Base / Base</i>	01
20-PÉS <i>Feet / Patas</i>	05
21-TRASEIRO INFERIOR <i>Lower back panel / Trasero inferior</i>	02
22-TRASEIRO CENTRAL <i>Central back panel/ Trasero central</i>	01
23-TRASEIRO SUPERIOR <i>Upper back panel / Trasero superior</i>	03
24-TRASEIRO SUPERIOR MAIOR <i>Larger upper back panel / Trasero superior mayor</i>	01
25-CORREDIÇAS <i>Drawer slides / Correderas</i>	03
26-FRENTE GAVETA <i>Drawer front / Frente del cajón</i>	03
27-BASE GAVETA <i>Drawer base / Base del cajón</i>	03
28- LATERAL DE GAVETA <i>Drawer side / Lateral del cajón</i>	09
29-PORTA BALCÃO <i>Counter door / Puerta del mostrador</i>	03
30-PORTA DE VIDRO <i>Glass door / Puerta de vidrio</i>	01
31-VIDRO <i>Glass / Vidrio</i>	01
32-PORTA MENOR <i>Smaller door / Puerta menor</i>	02
33-PRATELEIRA FIXA MEDIA <i>Medium fixed shelf / Estante fija mediana</i>	01
34-PERFIL <i>Profile / Perfil</i>	01

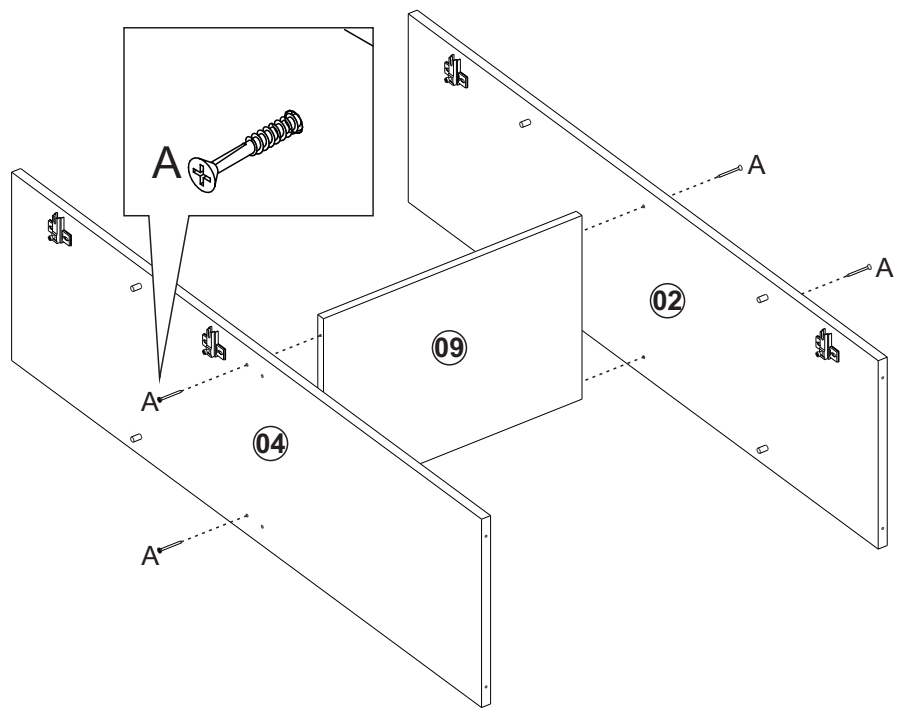


V.:01

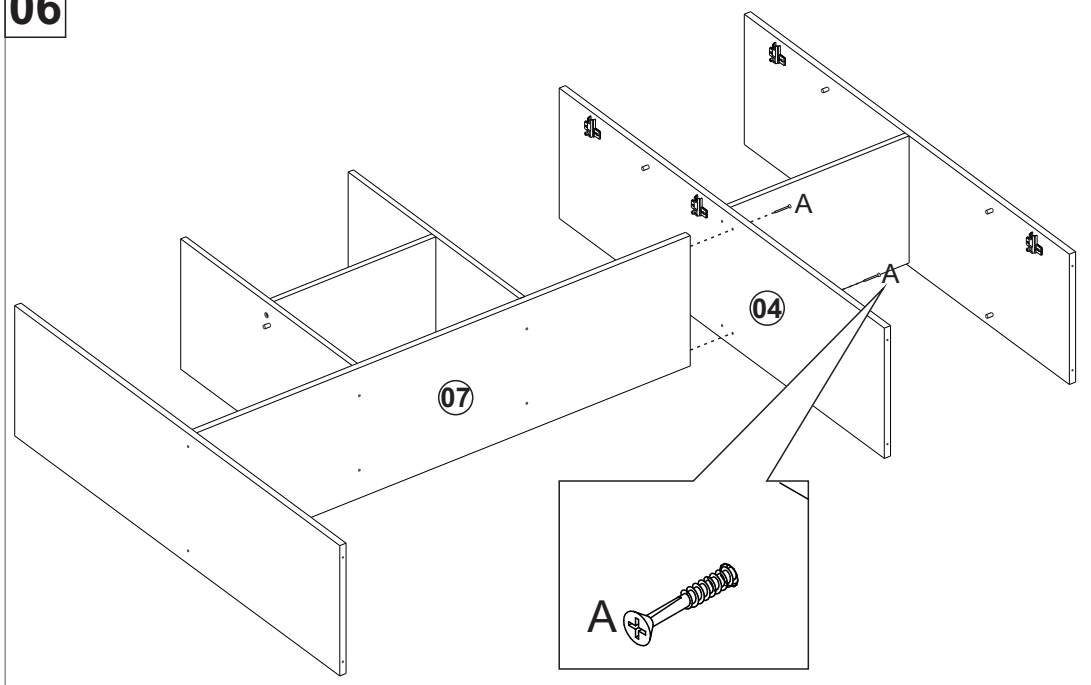




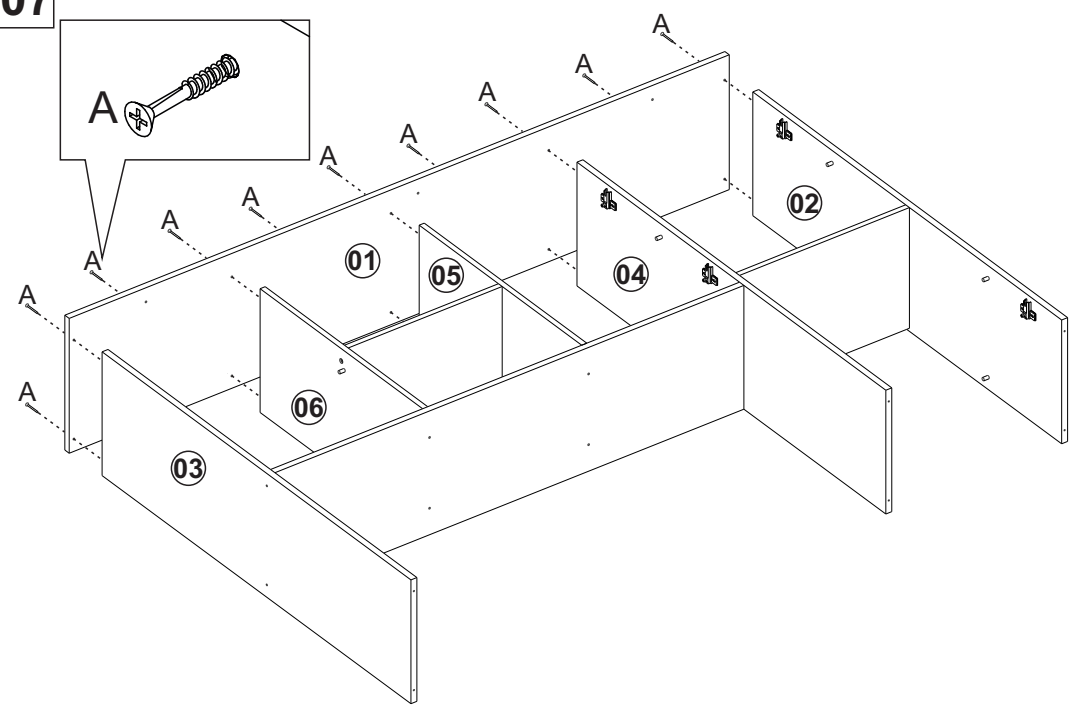
05



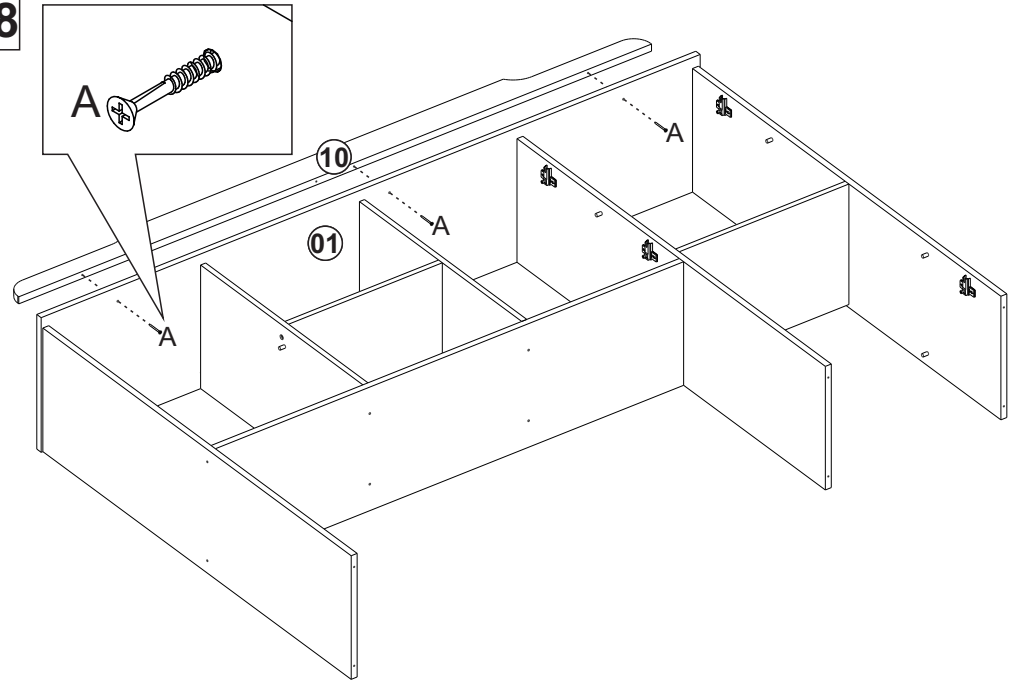
06



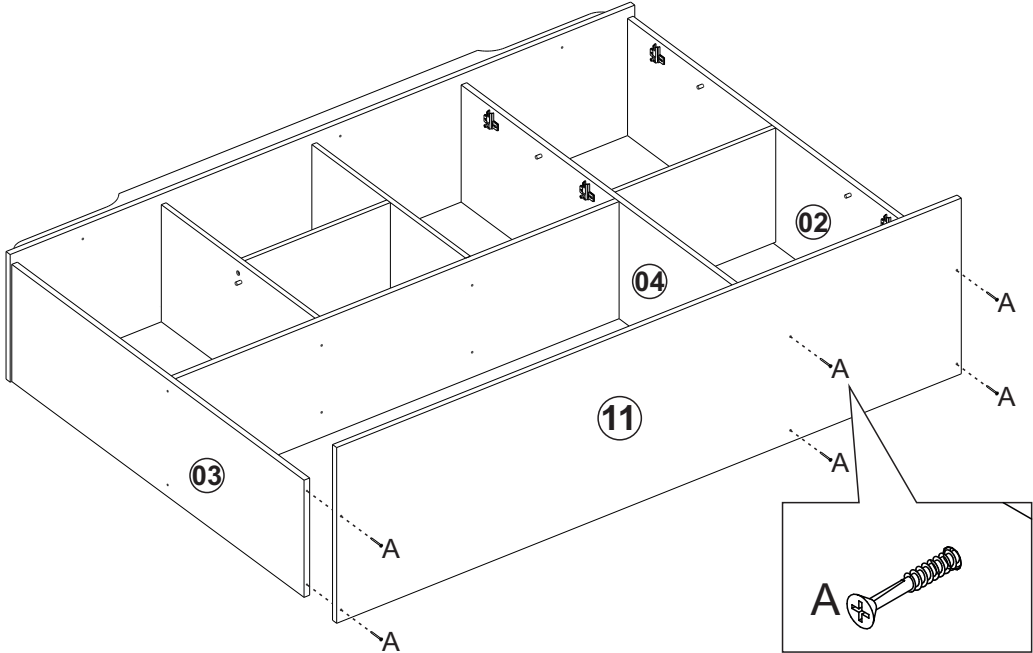
07



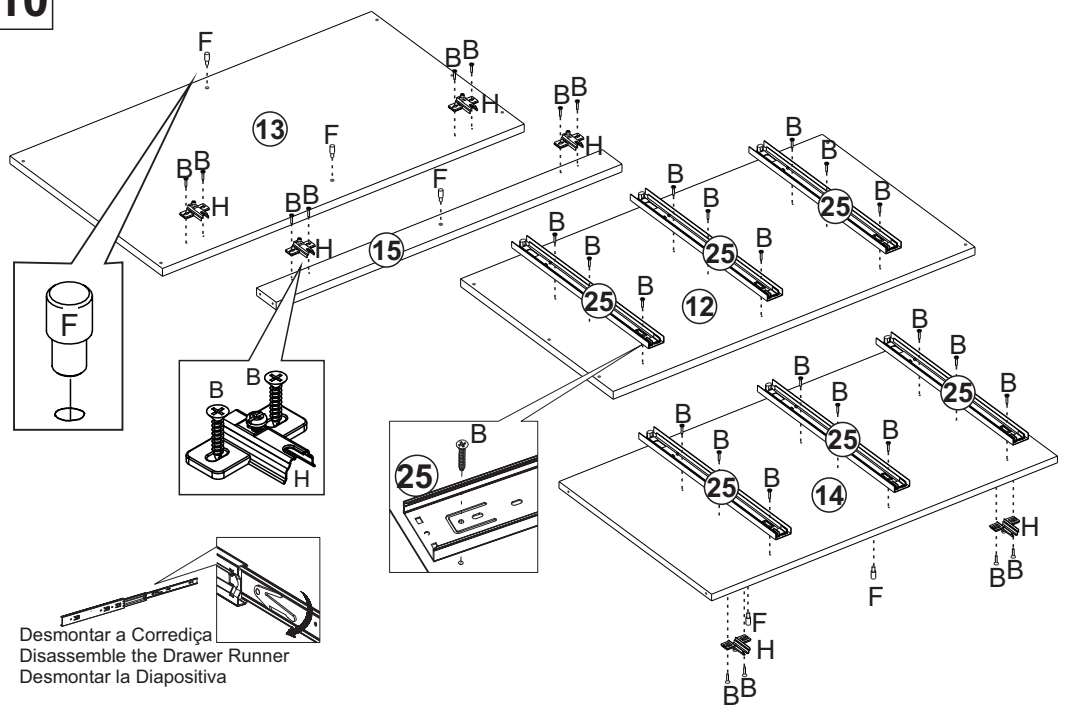
08



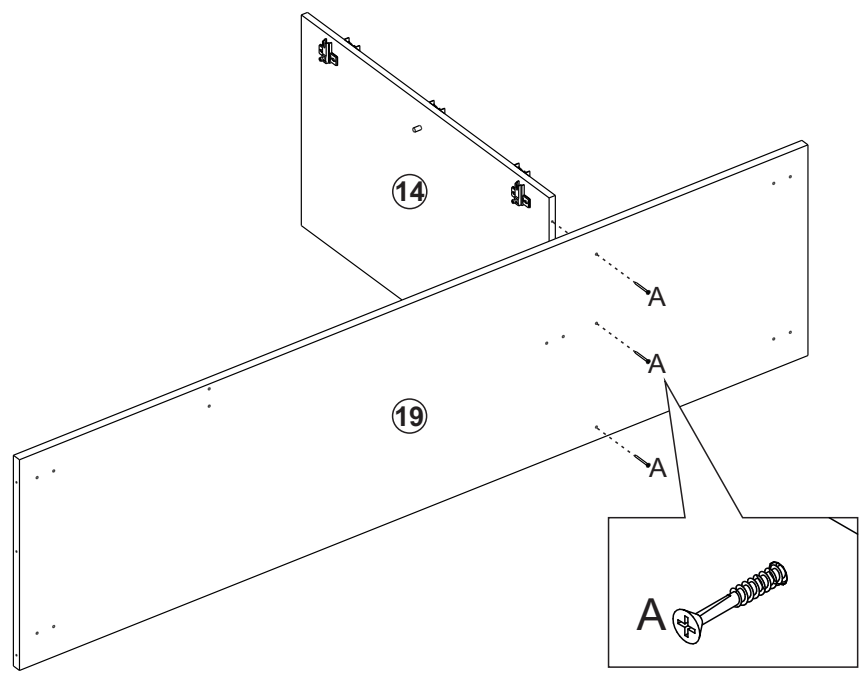
09



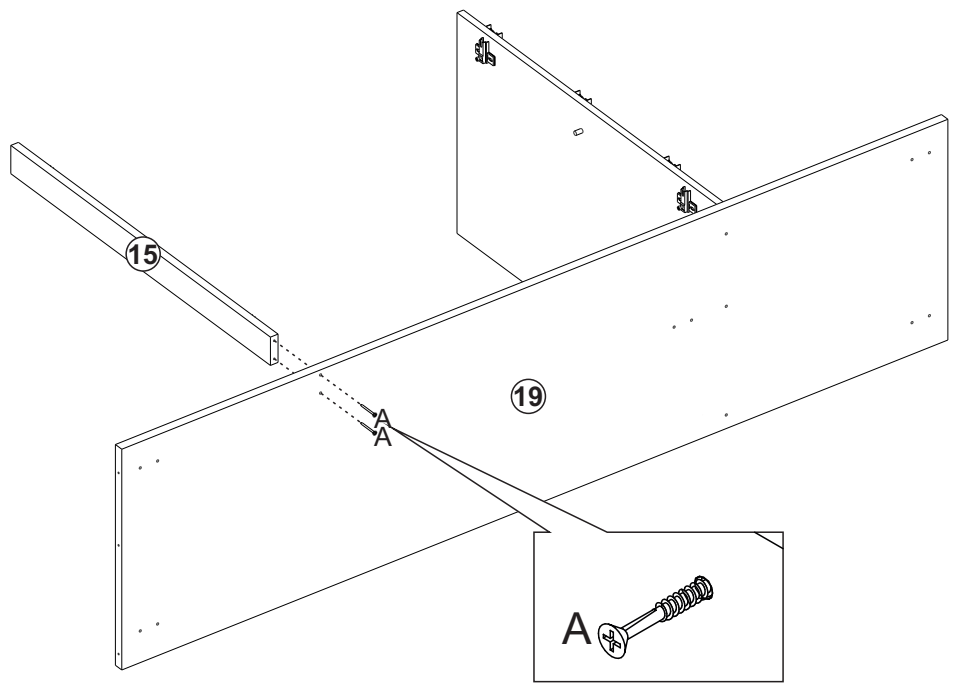
10

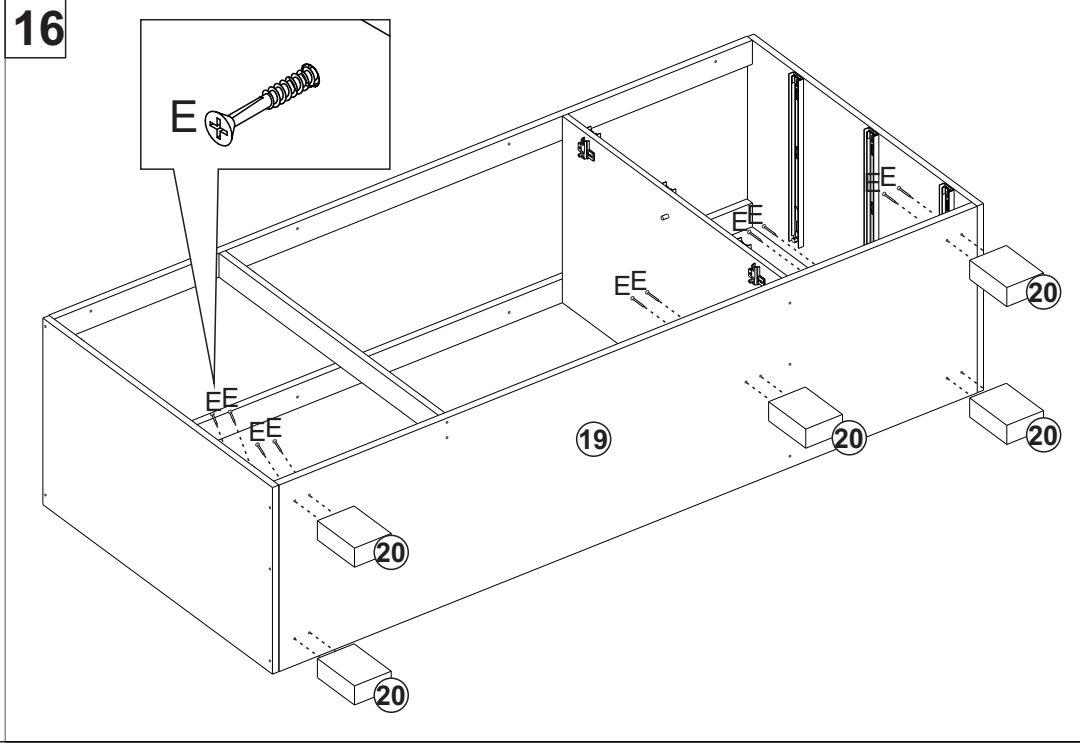
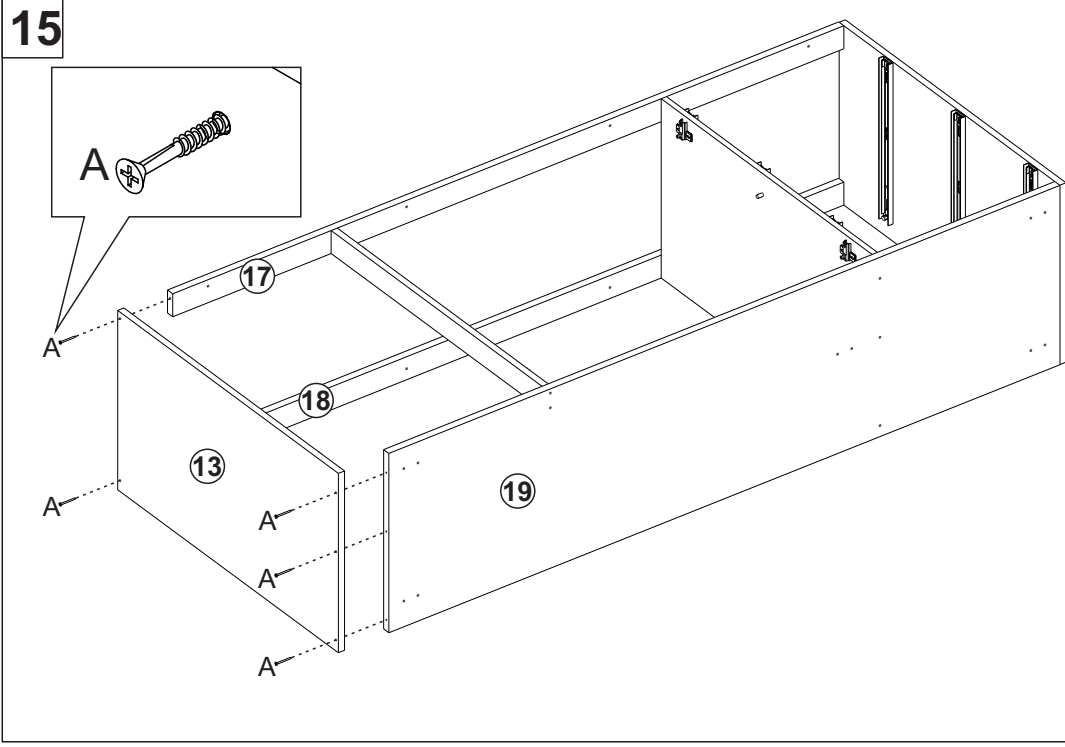
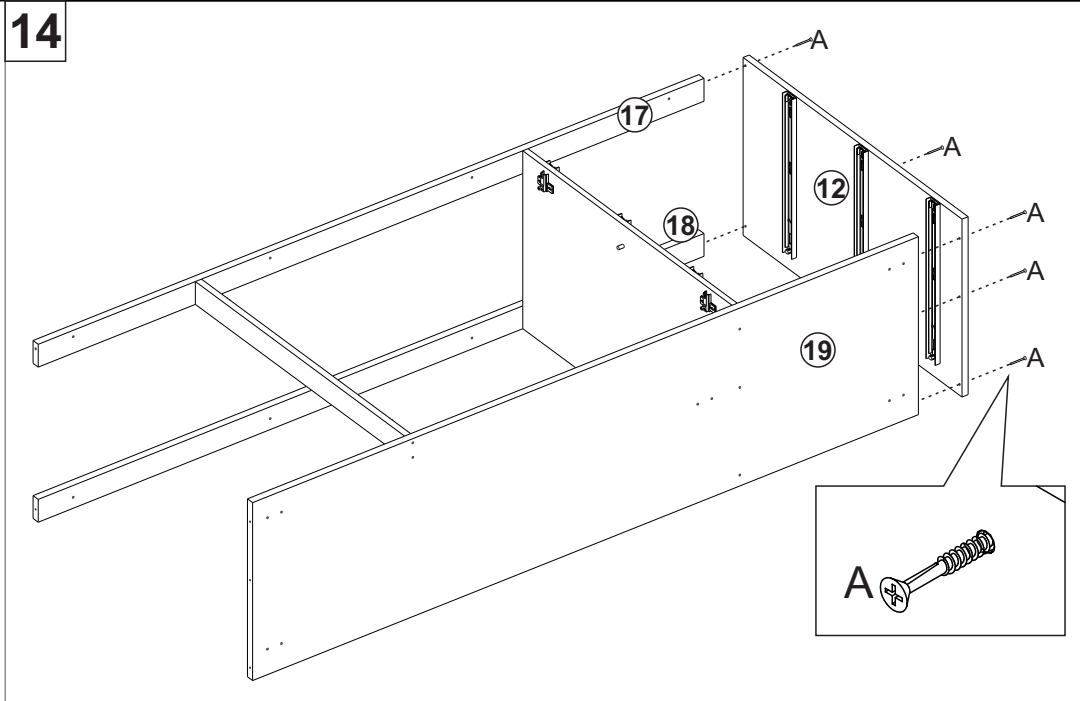
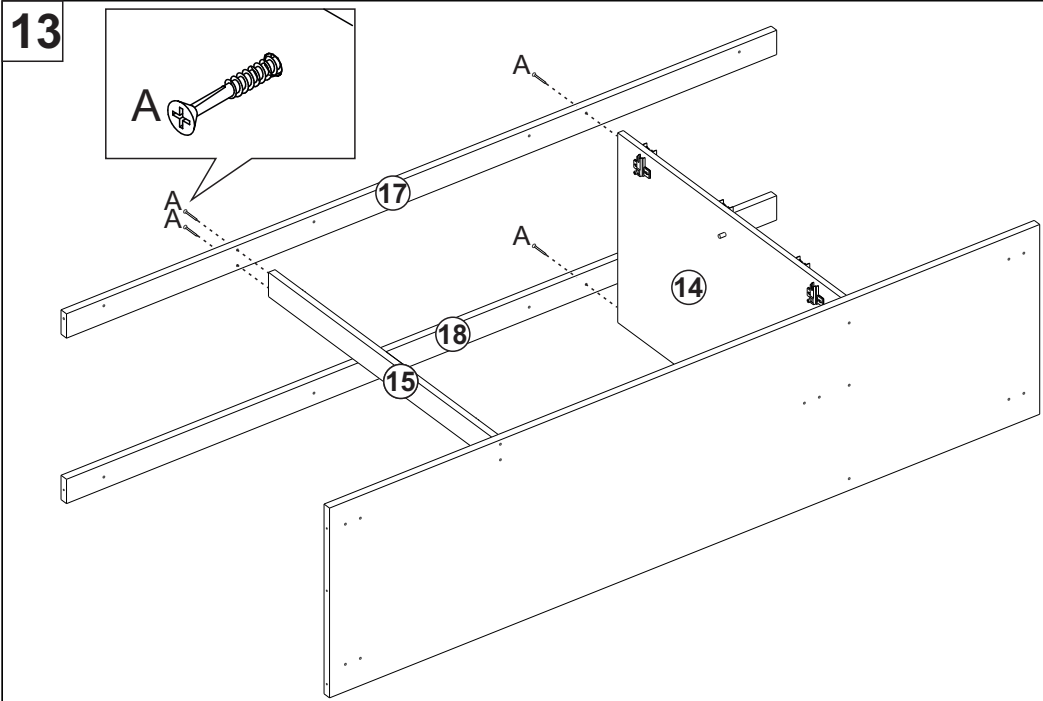


11

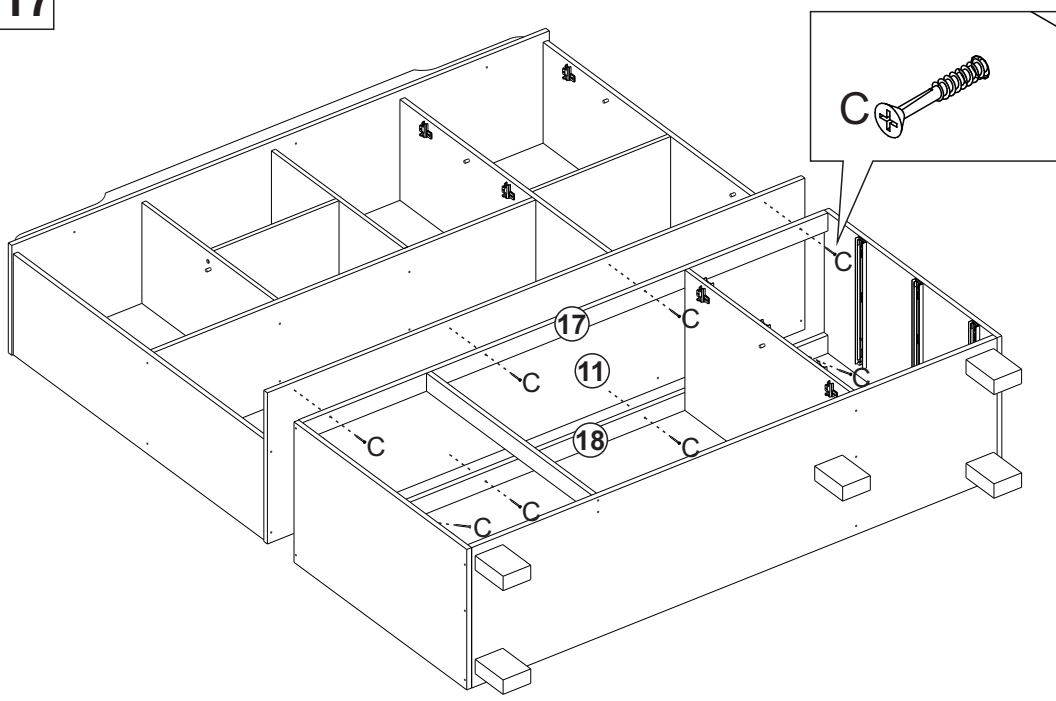


12

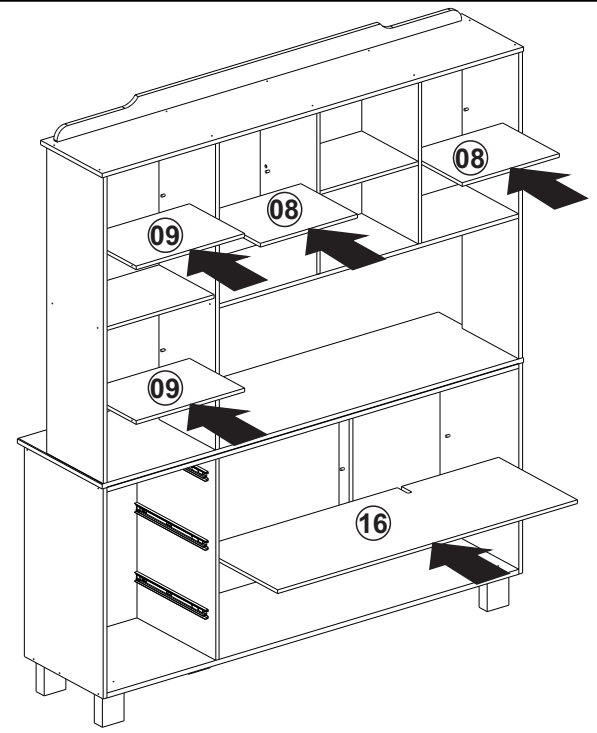




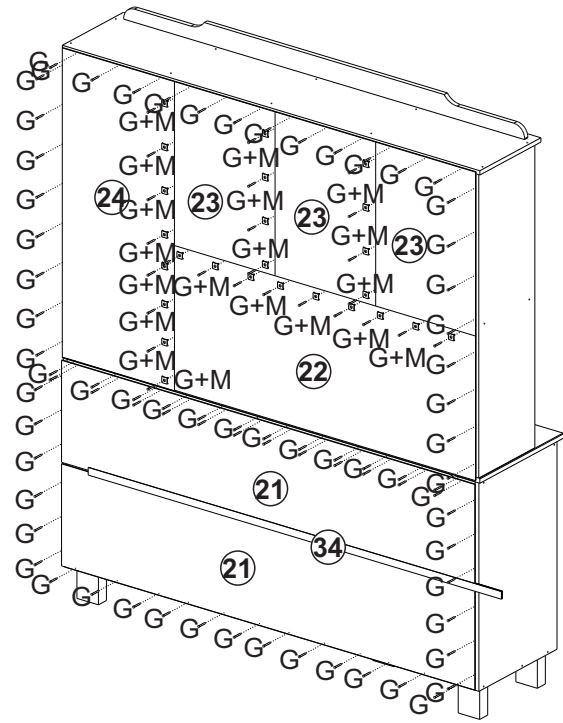
17



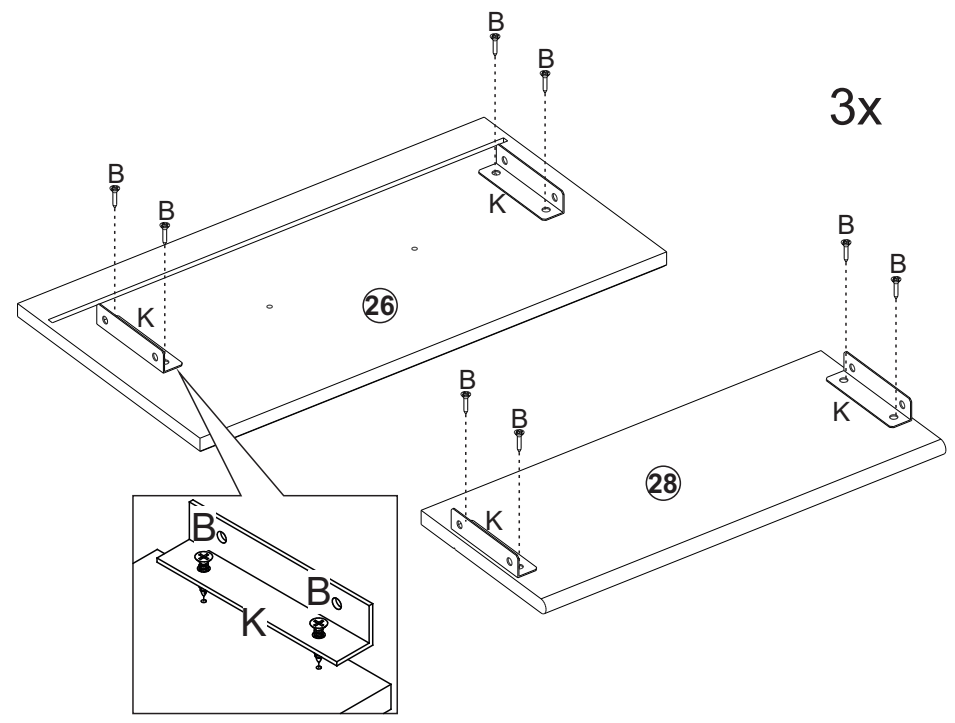
18



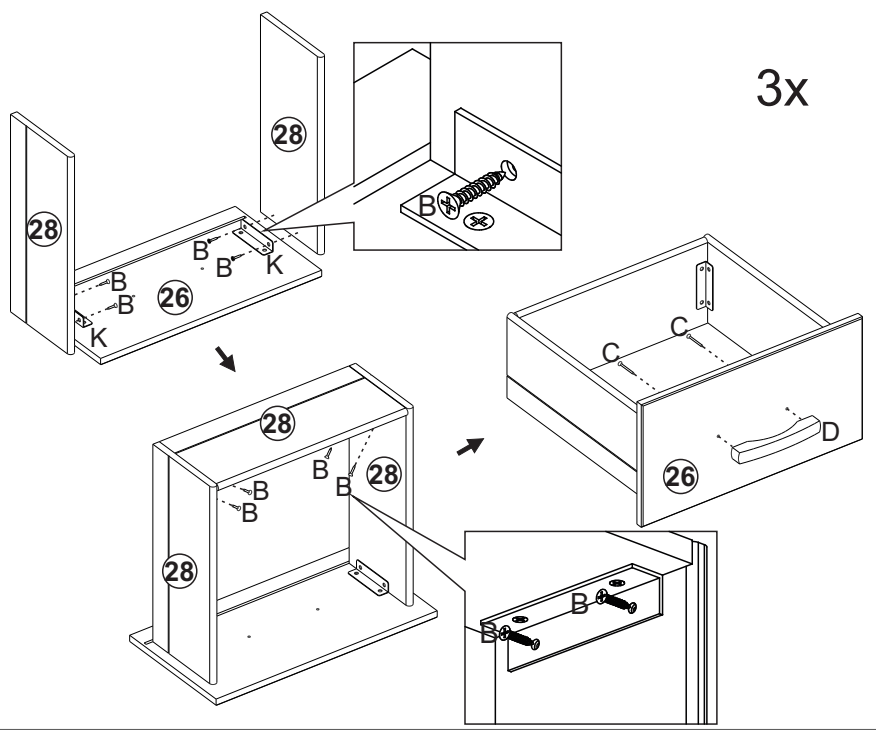
19



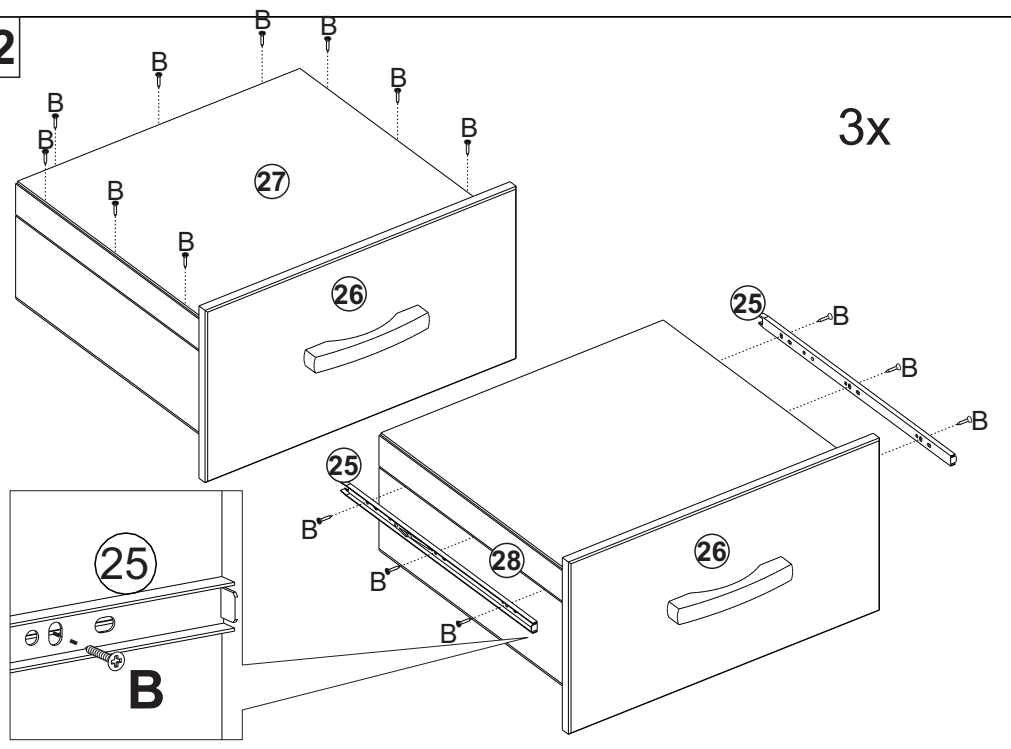
20



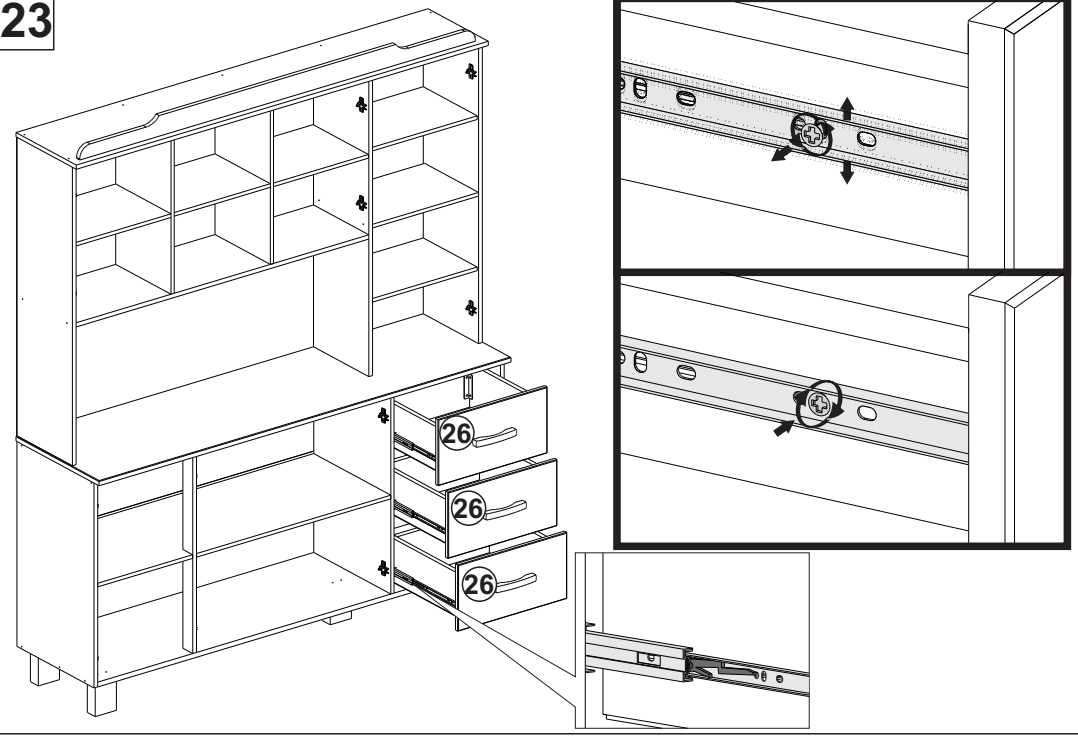
21



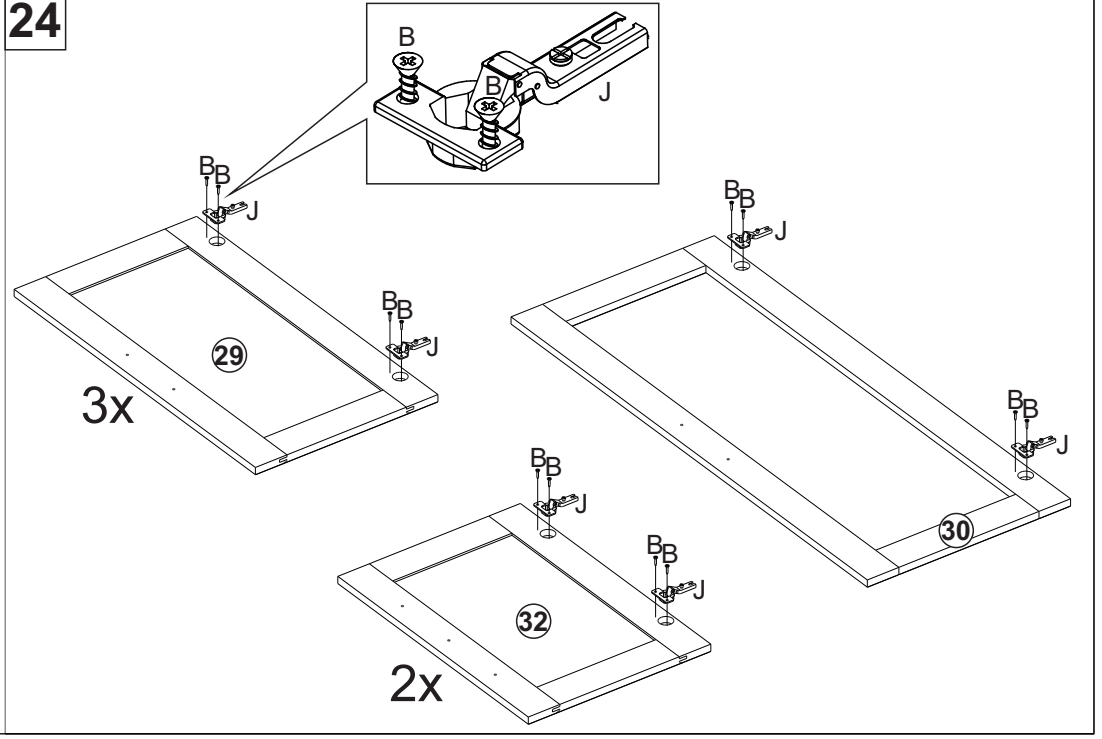
22



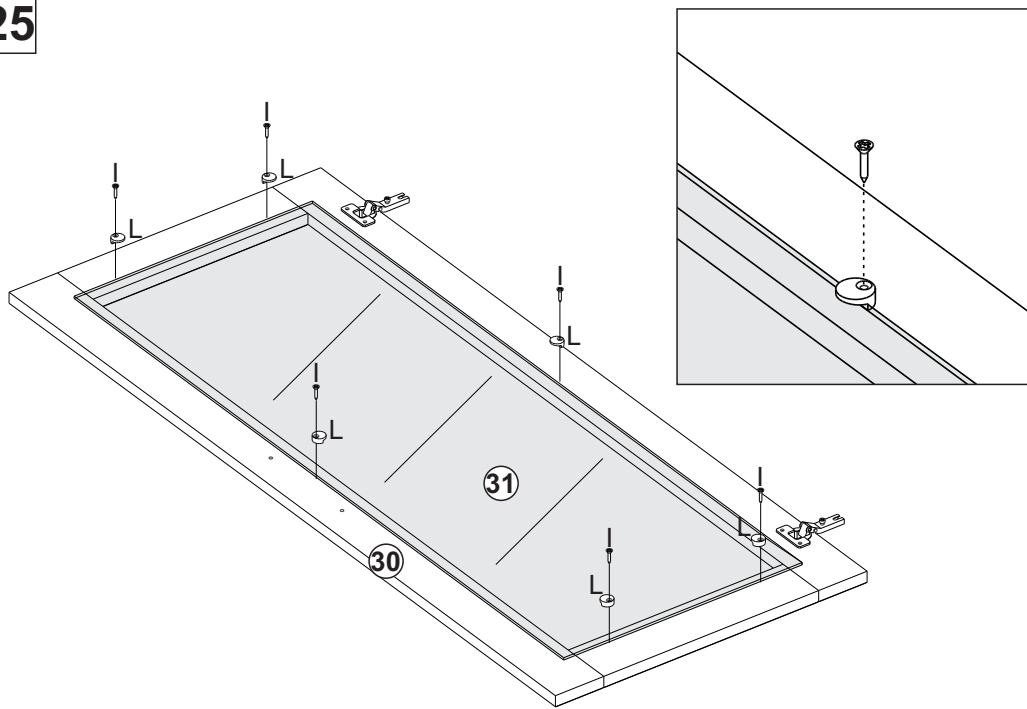
23



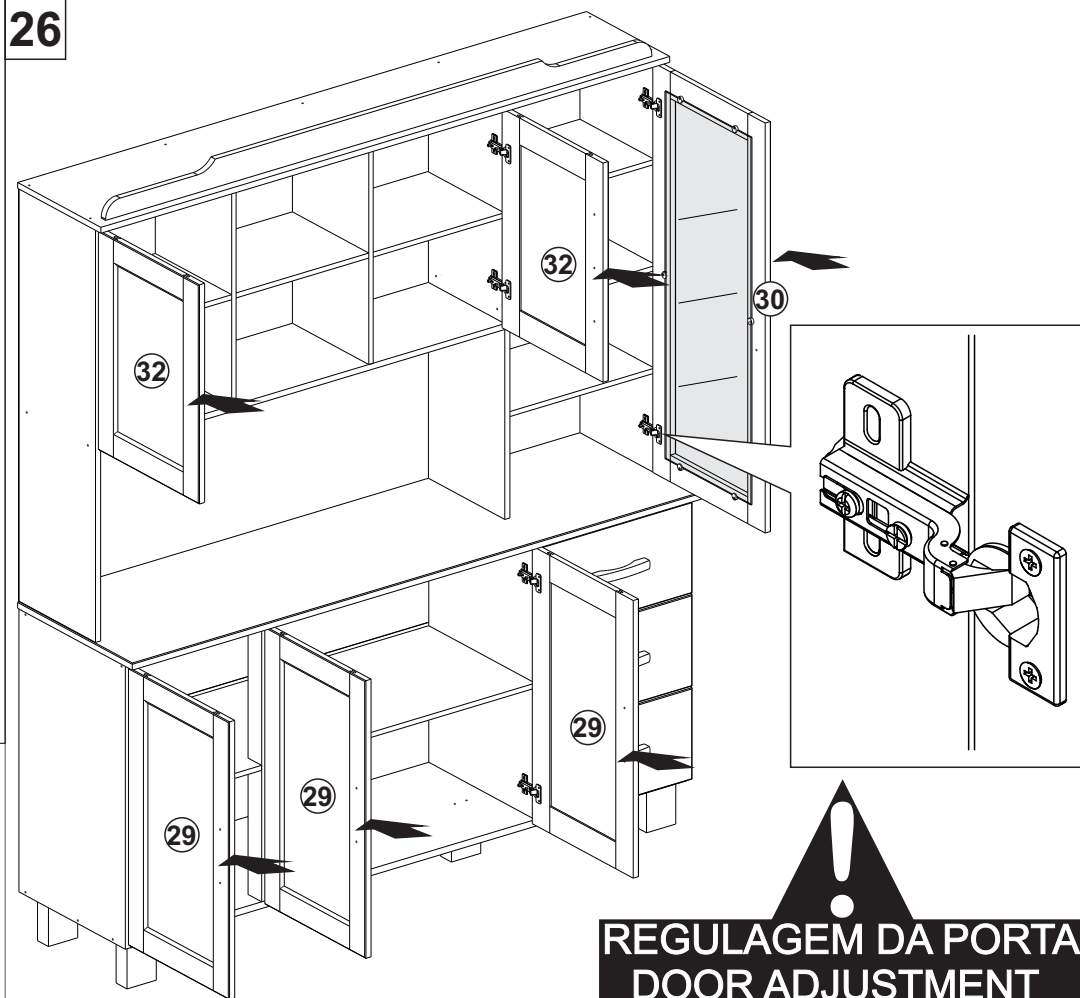
24



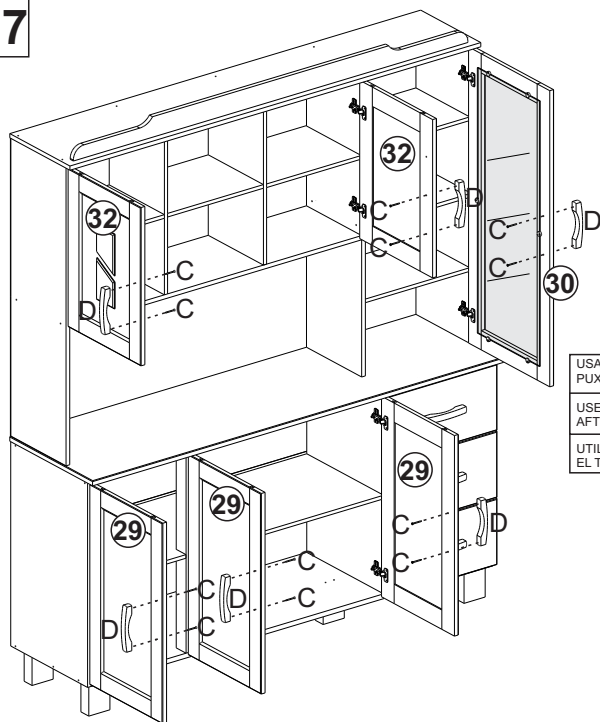
25



26



27



USAR UMA BROCA DE 4mm, PARA FAZER OS FUROS PARA PUXADOR, DEPOIS QUE AS PORTAS ESTIVEREM COLOCADAS

USE A 4mm DRILL BIT TO MAKE THE HOLES FOR THE HANDLE AFTER THE DOORS HAVE BEEN INSTALLED.

UTILICE UNA BROCA DE 4mm PARA HACER LOS AGUJEROS PARA EL TIRADOR DESPUÉS DE QUE LAS PUERTAS ESTÉN COLOCADAS.



**REGULAGEM DA PORTA
DOOR ADJUSTMENT
AJUSTE DE LA PUERTA**

