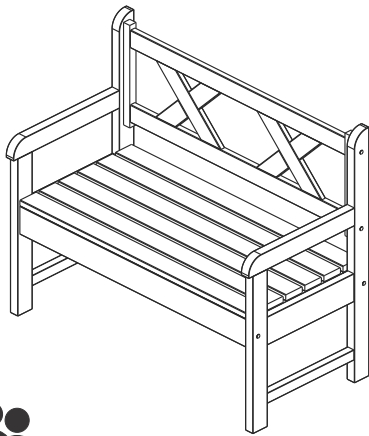
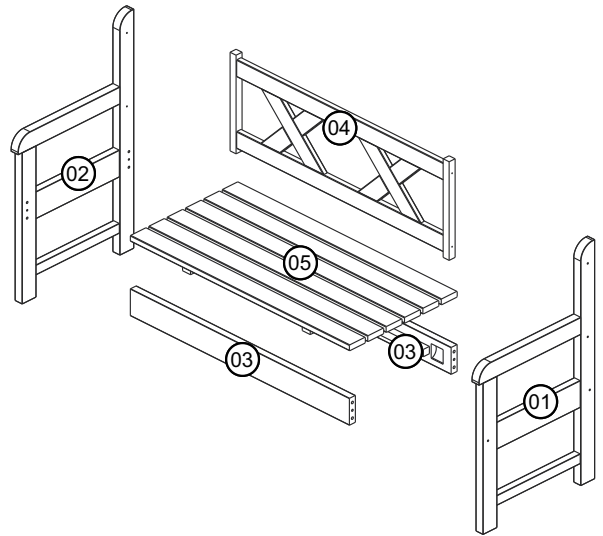


MANUAL DE MONTAGEM BANCO X



Nrº	Peça	Qtde
01	Pé Direito	01
02	Pé Esquerdo	01
03	Barra	02
04	Encosto	01
05	Assento	01

Cód.	Ferragem	Qtde
A	100mm	04
B	4.5x50mm	04
C	Ø10x40mm	08
D	Tachinha	04
E		04



2 pessoas

