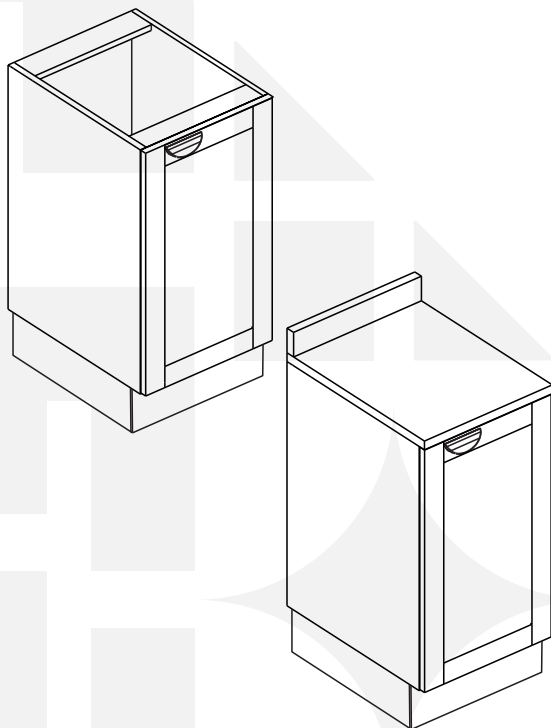


# madeiramadeira

# CABECASA



## BALCÃO 1 PORTA COM / SEM TAMPO ARIZONA



Conheça nossos  
produtos CabeCasa



Preserve a Segurança da sua Família!  
Fixação Obrigatória do produto na parede



# CabeCasa

Casa e Decoração por MadeiraMadeira

Caber é fazer dar certo.

E para caber na sua vida, criamos a CabeCasa.

Ao invés da gente dizer o que cabe

Fomos perguntar para quem sabe: você, cliente Madeira.

Agora cabe no bolso, cabe na vida

Cabe o que você quiser que caiba.

Cabe em casa.

CabeCasa é a primeira marca original MadeiraMadeira, conheça nossa loja:



+ de 10 anos de mercado




+ de 8 mil entregas por dia



+ de 5 milhões de clientes

# Como trocar seu produto

Para caber na sua vida, tem que caber mais transparência. Se o seu produto CabeCasa chegou com algum defeito, **você tem 7 dias para solicitar a troca**, saiba como agora mesmo.

- 1 Tenha em mãos: as fotos das peças com defeito; nome; código (como está aqui no manual) e quantidade de peças com defeito
- 2 Acesse o chat em nosso site, clicando no ícone 
- 3 Selecione o seu pedido, e depois a opção "Quero trocar um produto."
- 4 Pronto, agora é só preencher as informações e enviar. Vamos entrar em contato por e-mail e te dar todas as instruções.

CABE NO BOLSO • CABE NA VIDA • CABE EM CASA

# Garantia Cabecasa

A MadeiraMadeira garante que o produto está isento de defeitos de material e fabricação durante período de tempo a contar partir do recebimento do produto com a assinatura de recebimento do mesmo:

- 90 dias (garantia legal) - Abrange o acabamento de peças, defeitos de costura, revestimentos, partes e peças sujeitas a desgaste natural. Neste tipo de garantia o cliente deve acionar o canal de vendas no qual fez a compra.
- Produtos com 2 anos (garantia estrutural) - Estão inclusos aqui, defeitos estruturais que possam comprometer o correto funcionamento do produto.
- Produtos com 5 anos (garantia estrutural) - Estão inclusos aqui, defeitos estruturais que possam comprometer o correto funcionamento do produto.

O presente termo e as garantias aplicam-se apenas ao território nacional.

## Solicitação da Garantia

Aconselhamos que a caixa deva ser aberta no momento do recebimento do produto e que a qualidade do mesmo seja verificada, desta forma podemos solucionar eventuais problemas o mais rápido possível. Ocorrendo algum problema dentro do prazo de 90 dias, o consumidor deve entrar em contato com o canal de vendas seguindo as orientações do mesmo.

Em casos de garantia superior a 90 dias, o consumidor deve entrar em contato com a central de atendimento ao cliente através da área [www.madeiramadeira.com.br/central-de-ajuda](http://www.madeiramadeira.com.br/central-de-ajuda) ou [www.madeiramadeira.com.br/garantia-cabecasa](http://www.madeiramadeira.com.br/garantia-cabecasa), que lhe trará as orientações necessárias.

A MadeiraMadeira caberá a responsabilidade de realizar uma análise prévia do produto através de fotos e vídeos, em caso de parecer positivo (comprovado defeito) a empresa arcará com custo de transporte envio de peças e produtos. É reservado o direito da empresa de reter o produto ou a(s) peça(s) danificada(s). Com a comprovação de defeito no produto, a MadeiraMadeira poderá optar pela substituição total ou parcial de peças. Esta se reserva no direito de realizar os serviços de reposição de partes de peças e componentes que constatem satisfatoriamente a existência de defeito de material ou de manufatura. Se, no momento em que ocorrer a assistência o mesmo produto ou seus materiais não estiverem disponíveis, a empresa poderá substituí-los por de igual qualidade e valor equivalentes a nova linha de produção.

## Perda de Garantia

Fica determinado que a garantia perderá efeito nos casos:

- Desgaste em parte e/ ou peças e acabamento decorrentes de uso intenso ou exposição a condições extremas, incluindo, mas não se limitando a exposição ao frio e calor intensos, luz direta do sol, chuva, umidade excessiva, maresia, entre outros;
- Danos causados durante o transporte, quando estes não tiverem sido executados pela MadeiraMadeira e, principalmente, não há cobertura de danos decorrentes de transportes e mudanças de endereço do cliente;
- Danos decorrente da má utilização do produto, esforços indevidos ou qualquer uso diverso daquele orientado pela MadeiraMadeira, bem como no caso de montagem em desacordo com o manual de instruções ou no caso de o cliente ou prestador de serviços por este contratado, vir a realizar alterações na estrutura ou acabamento do produto diferente da forma como o produto foi entregue;
- Não há cobertura por danos causados por descuido, limpeza e/ou manutenção em desacordo com as instruções repassadas pela MadeiraMadeira ou no caso de danos causados por prestadores de serviços de limpeza ou conserto contratados pelo cliente;
- Não se aplica a danos causados por materiais corrosivos como ácidos, solventes, tintas e fluidos corporais;
- Danos causados por acidentes, quedas, sinistros, ataques de pragas ou agentes da natureza. Ou ainda danos decorrentes de corrosão devido a falta de limpeza, manutenção com produtos inadequados ou conservação em lugares diversos daqueles indicados pela MadeiraMadeira (excetuados os produtos destinados ao uso nestas condições);
- Esta garantia não cobre afrouxamento de tecido ocorrido com o uso e pelo desgaste natural do tecido bem como pela deformação do enchimento ou espuma e pelo desalinhamento de costuras eventualmente advindas com o tempo de uso;
- Produtos enviados a título de amostra não são cobertos por garantia.
- Produtos sem Nota Fiscal não possuem garantia.

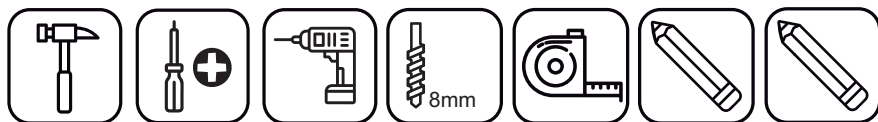
CABE NO BOLSO • CABE NA VIDA • CABE EM CASA

# Prepare-se para a montagem

IMPORTANTE - LEIA CUIDADOSAMENTE - RETENHA PARA REFERÊNCIA FUTURA

- ferramentas necessárias.
- Para proteger seu móvel, coloque as peças sobre um tapete.
- Para realizar a montagem são necessárias 02 pessoas.  
Convide sua família ou amigos pra montar com você.

Para realizar a montagem você vai precisar dessas ferramentas:



Se ficar alguma dúvida, é só falar com a gente pelo chat do site.

## Atenção!







Grau de dificuldade de montagem INTERMEDIÁRIO  
Contrate nosso serviço profissional de montagem, é só apontar a câmera do seu celular para o QR Code ao lado ou chamar o número (41) 9877-0911 no whatsapp.





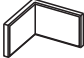
Faça utilização da régua abaixo para medir as ferragens.



# LISTA DE FERRAGENS

REF.	DESCRIÇÃO	ILUSTRAÇÃO	QTD.
A	Parafuso minifix		8
B	Cavilha 8x30mm		8
C	Paraf. cab. chata 3,5x14mm		18
D	Dobradiça caneco 35mm		2
E	Paraf. cab. chata 3,5x25mm		4
F	Paraf. cab. flangeada 3,5x30mm		2
G	Puxador Hop		1
H	Tambor minifix		8
I	Paraf. cab. flangeada 5x40mm		4
J	Pé de cozinha regulável		4
K	Prego 10x10		20
L	Bucha plástica Ø8mm		2
M	Suporte de fixação "L"		2
N	Paraf. cab. flangeada 5x50mm		2
O	Presilha do rodapé		6
P	Paraf. cab. chata 4x50mm		2

# LISTA DE FERRAGENS

REF.	DESCRIÇÃO	ILUSTRAÇÃO	QTD.
Q	Tapa furo adesivo		8
R	Suporte prateleira metálico		4
S	Capa para suporte de fixação "L"		2

# LISTA DE PEÇAS - BALCÃO 30CM

Nº PEÇA	CÓD. FORNECEDOR	DESCRIÇÃO	QTD	DIMENSÕES (mm)			PESO UNT (KG)
				COMP.	LARG.	ESP.	
01	25511	Lateral Esquerda	01	695	500	15	3,55
02	25513	Base	01	270	500	15	1,37
03	25509	Régua Traseira	01	270	70	15	0,19
04	25512	Prateleira Móvel	01	270	450	15	1,24
05	25508	Régua Frontal	01	270	70	15	0,19
06	25514	Costa	01	686	290	3	0,40
07	Variação de cor	Porta Direita/Esquerda	01	690	296	18	2,50
08	25510	Lateral Direita	01	695	500	15	3,55
09	Variação de cor	Rodapé Frontal	01	300	140	12	0,15
10	Variação de cor	Rodapé Lateral	02	438	140	12	0,19

## OPCIONAL

Nº PEÇA	CÓDIGO FORNECEDOR	DESCRIÇÃO	QTD	DIMENSÕES (mm)			PESO UNT (KG)
				COMP.	LARG.	ESP.	
11	Variação de cor	Rodatampo	01	300	70	25	0,35
12	Variação de cor	Tampo	01	300	520	25	2,65

## PEÇAS COM VARIAÇÃO DE COR

Nº PEÇA	CÓDIGO FORNECEDOR (CORES)							DESCRIÇÃO
	BRANCO	AZUL	MENTA	CZA CLARO	FIGUEIRA	AMADEIRADO	CINZA	
07	46102	-	-	46122	-	-	-	Porta Dir/Esq
09	35550	-	-	35551	-	-	-	Rodapé Frontal
10	23252	-	-	23552	-	-	-	Rodapé Lateral
11	-	-	-	-	-	25506.0002	25506.0001	Rodatampo
12	-	-	-	-	-	25507.0002	25507.0001	Tampo

# LISTA DE PEÇAS - BALCÃO 40CM

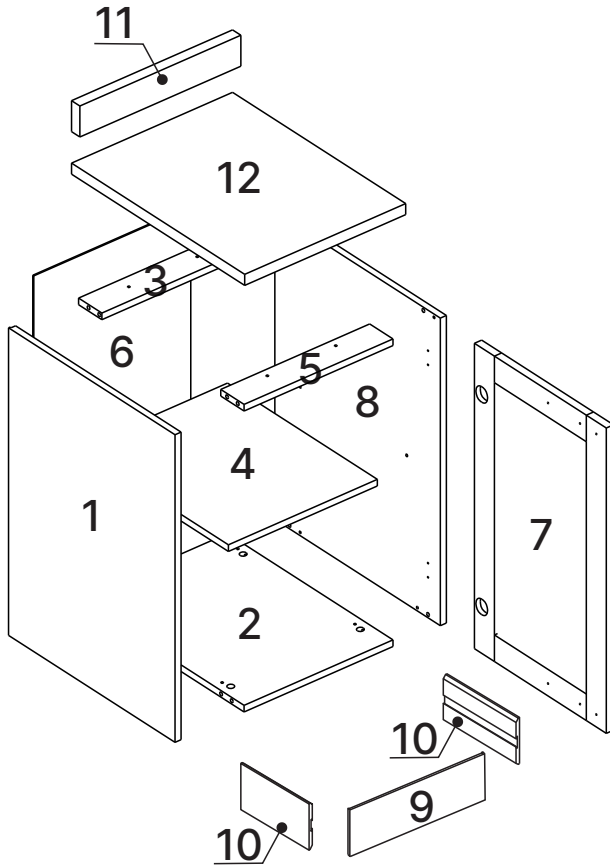
Nº PEÇA	CÓD. FORNECEDOR	DESCRIÇÃO	QTD	DIMENSÕES (mm)			PESO UNT (KG)
				COMP.	LARG.	ESP.	
01	12274	Lateral Esquerda	01	695	500	15	3,55
02	12275	Base	01	370	500	15	1,89
03	12278	Régua Traseira	01	370	70	15	0,26
04	12277	Prateleira Móvel	01	370	450	15	1,70
05	12279	Régua Frontal	01	370	70	15	0,26
06	12281	Costa	01	686	390	3	0,55
07	Variação de cor	Porta Direita/Esquerda	01	690	396	18	3,55
08	12273	Lateral Direita	01	695	500	15	3,55
09	Variação de cor	Rodapé Frontal	01	400	140	12	0,18
10	Variação de cor	Rodapé Lateral	02	438	140	12	0,19

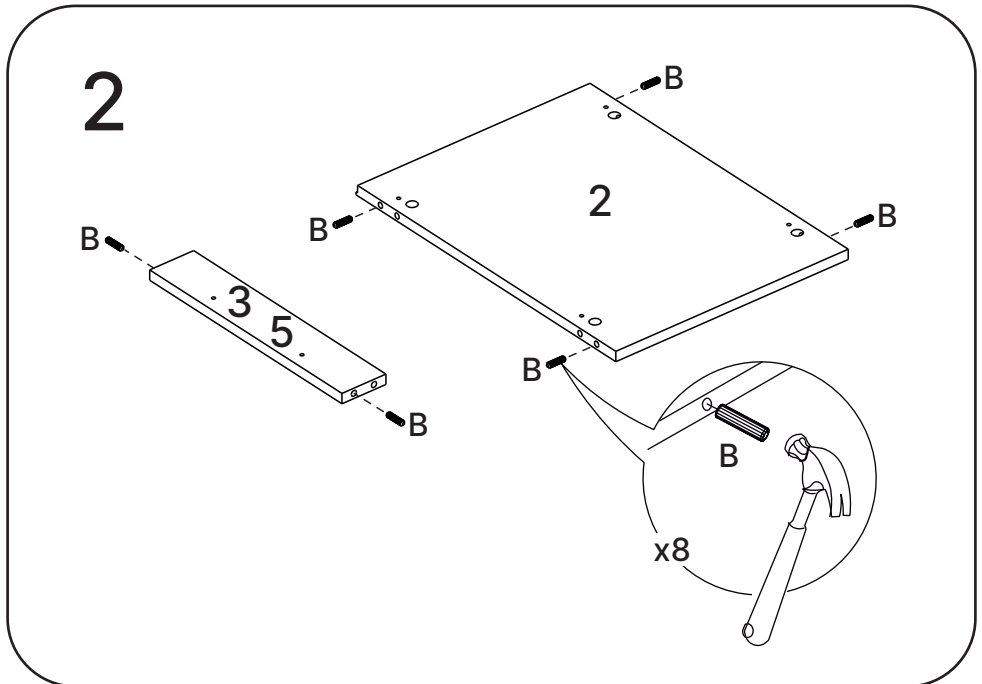
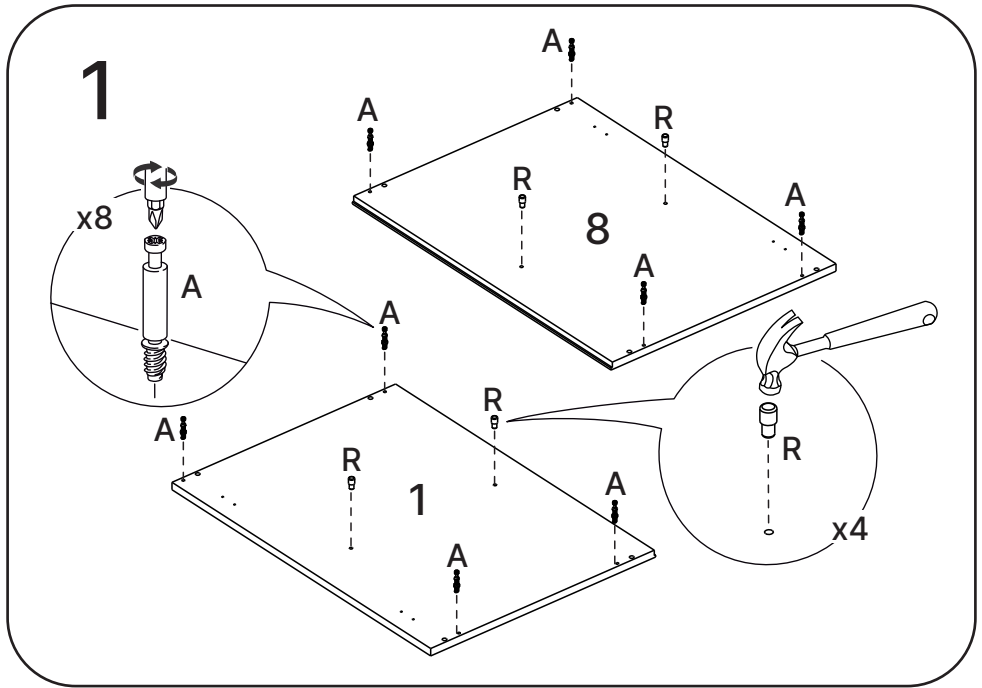
## OPCIONAL

Nº PEÇA	CÓDIGO FORNECEDOR	DESCRIÇÃO	QTD	DIMENSÕES (mm)			PESO UNT (KG)
				COMP.	LARG.	ESP.	
11	Variação de cor	Rodatampo	01	400	70	25	0,48
12	Variação de cor	Tampo	01	400	520	25	3,54

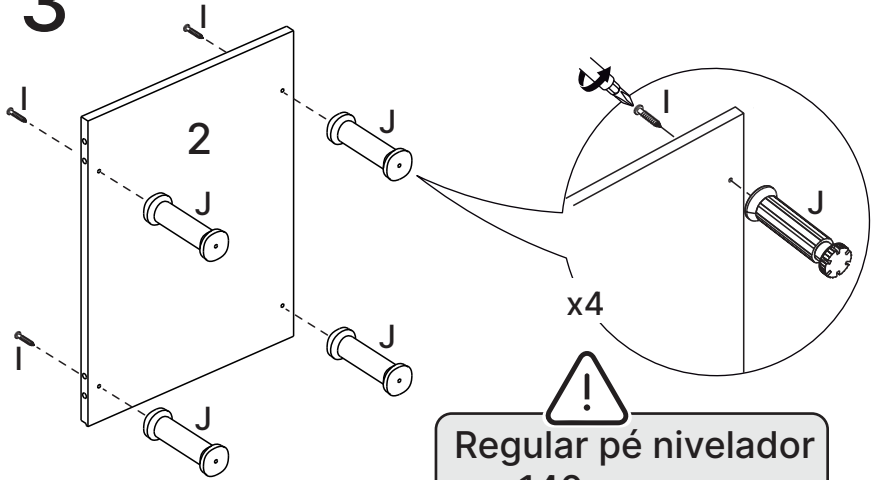
## PEÇAS COM VARIAÇÃO DE COR

Nº PEÇA	CÓDIGO FORNECEDOR (CORES)							DESCRIÇÃO
	BRANCO	AZUL	MENTA	CZA CLARO	FIGUEIRA	AMADEIRADO	CINZA	
07	26001	26011	26021	26031	46001	-	-	Porta Dir/Esq
09	23256	23356	23456	23556	-	-	-	Rodapé Frontal
10	23252	23352	23452	23552	-	-	-	Rodapé Lateral
11	-	-	-	-	-	12283.0002	12283.0001	Rodatampo
12	-	-	-	-	-	12282.0002	12282.0001	Tampo



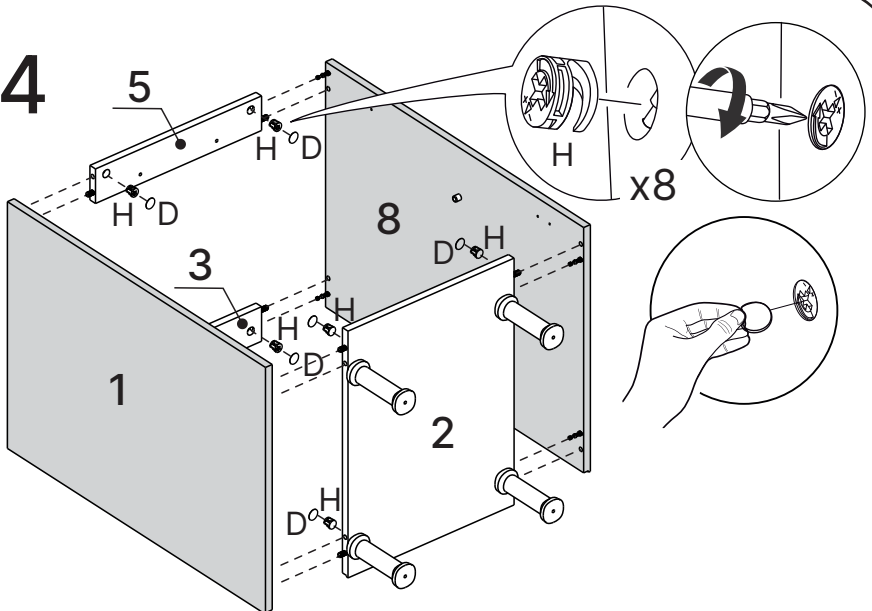


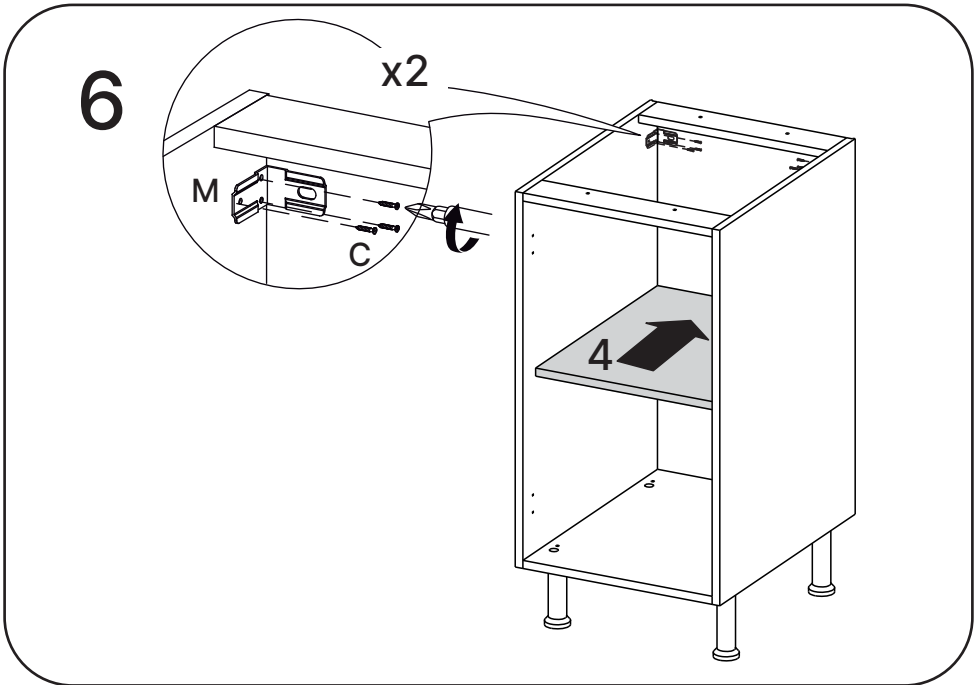
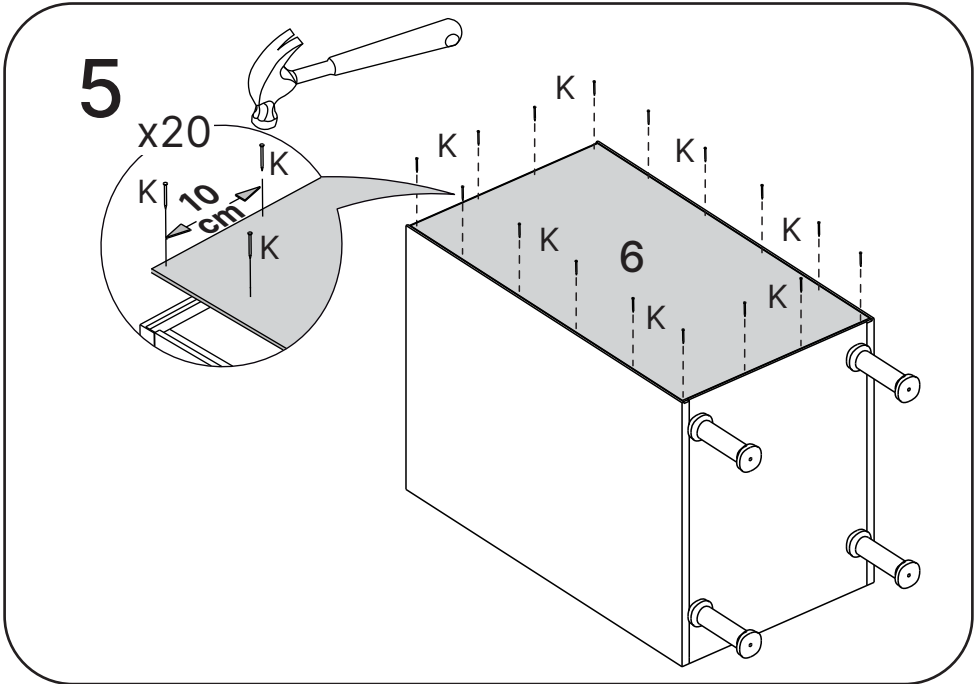
3



Regular pé nivelador em 140mm para encaixe do rodapé

4



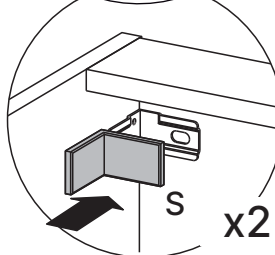
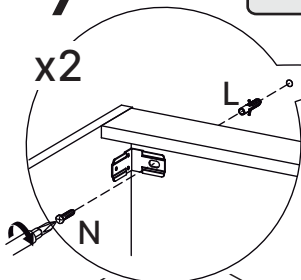


# 7

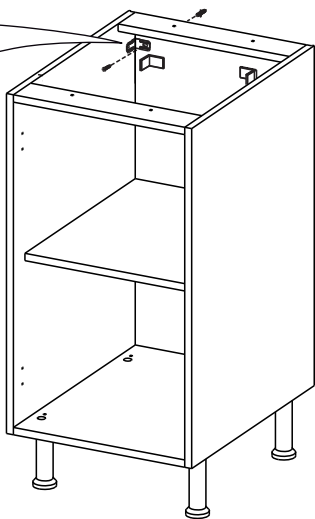


Preserve a Segurança da sua Família!  
Fixação Obrigatória do produto na parede.

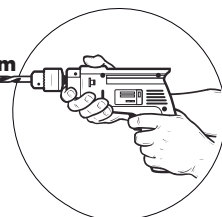
x2



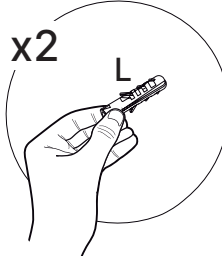
x2



8mm

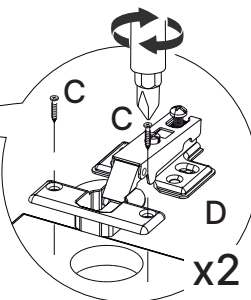
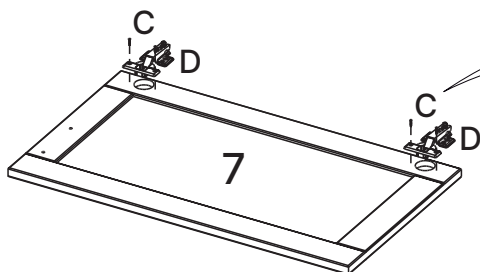


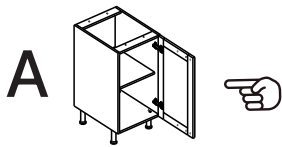
x2



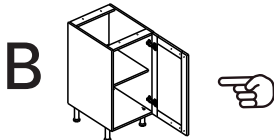
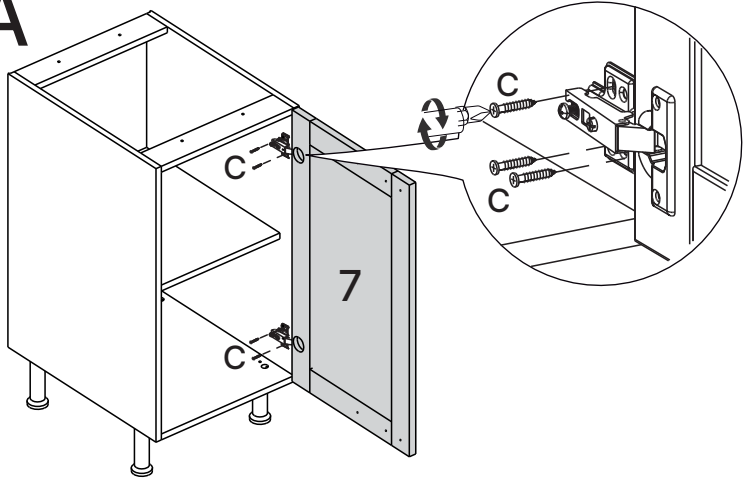
# 8

Marcações extras de furação nas portas são para possibilitar a montagem direta / esquerda, além de permitir variações no puxador.

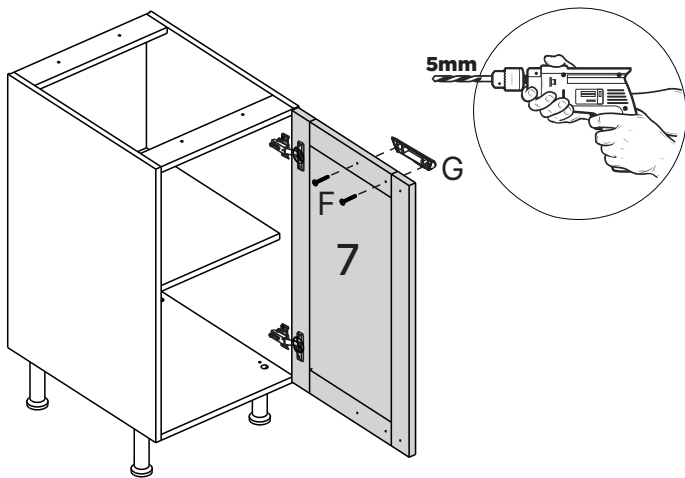


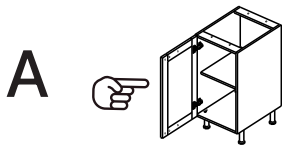


**9-A**

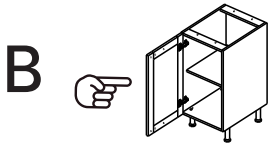
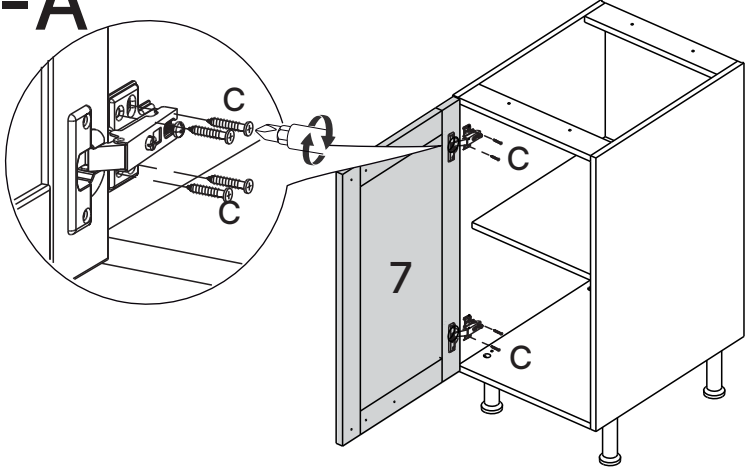


**9-B**

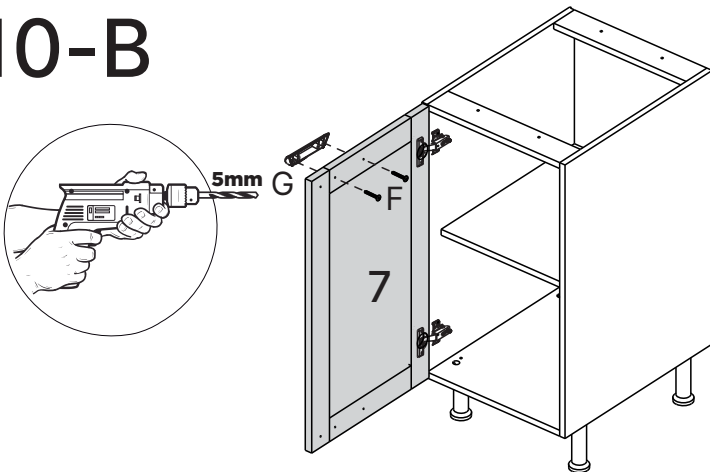




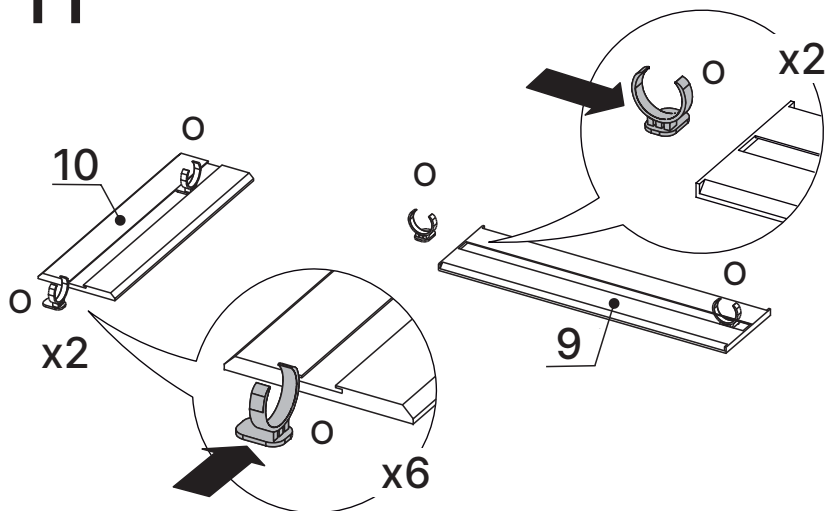
**10-A**



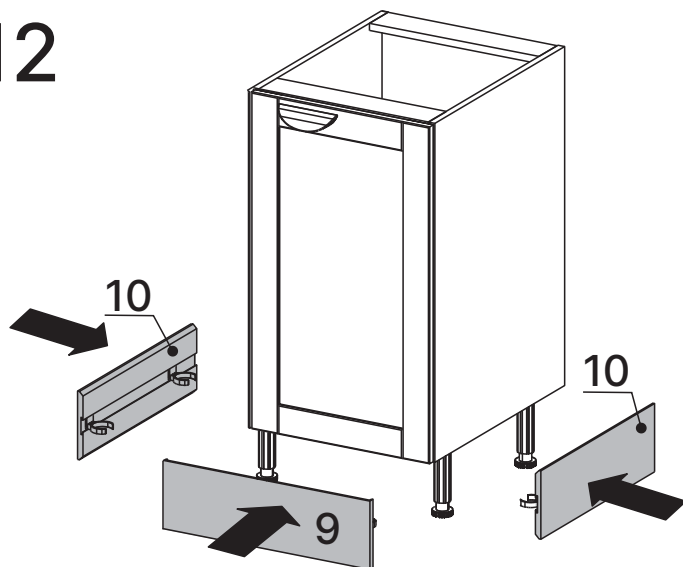
**10-B**



# 11



# 12

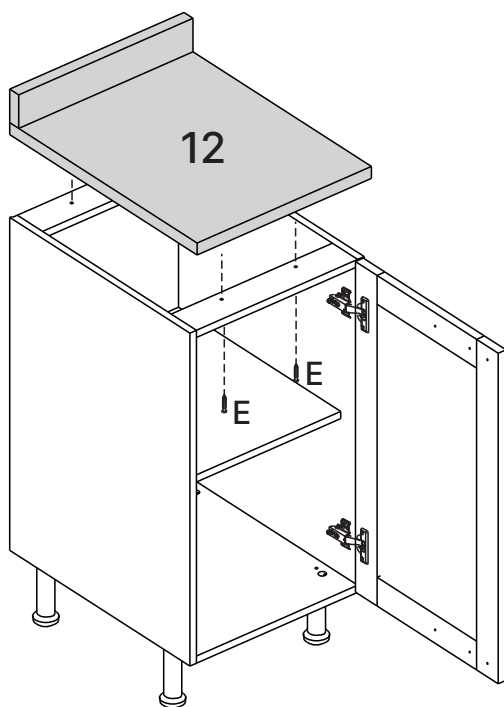
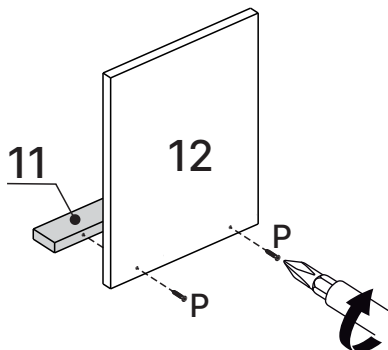


# 13

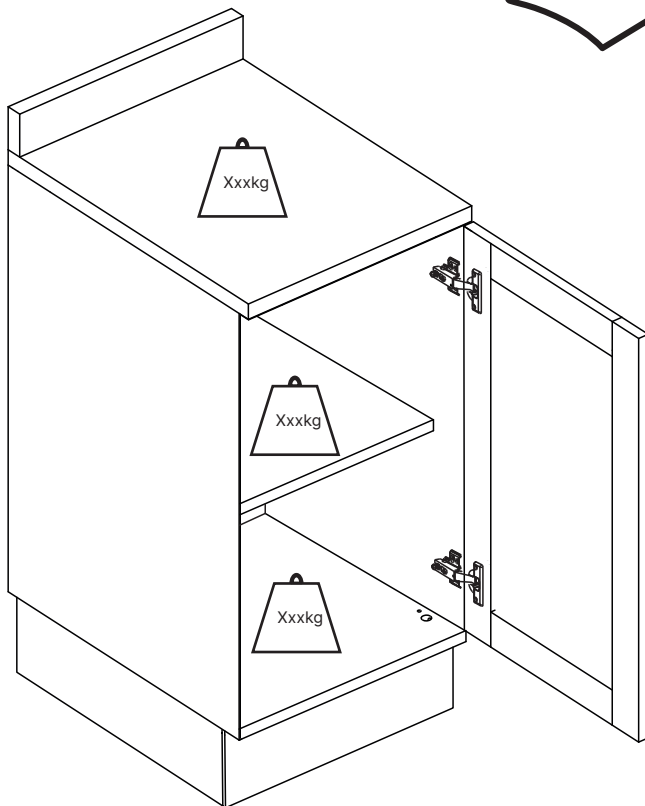


## Montagem Opcional!

Passo incluso apenas para produto adquirido "com tampo" ou para opção de compra do tampo individual.



# 14



Tampo 40cm		9 kg
Tampo 30cm		7 kg
Prat./Base 40cm		7,5 kg
Prat./Base 30cm		5,5 kg



# Dicas para assegurar a garantia e prolongar a vida útil do seu móvel

## Limpeza

Use um pano macio ou um papel toalha levemente umedecido com água e sabão neutro. Substâncias ácidas, básicas e abrasivas devem ser evitadas.

## Manutenção

Para garantir estabilidade e durabilidade, é recomendado reapertar os parafusos de tempos em tempos.

## Ventilação

A falta de ventilação e excesso de calor pode prejudicar a durabilidade e acabamento do produto.

## Manuseio e Armazenamento

O produto deve permanecer em local que ofereça proteção, devendo ser evitada a exposição à umidade, calor, luz solar, poeiras e sujeiras. Este produto não é recomendado a instalação em áreas externas.







madeira  
madeira  
**GABE**  
**GASA**