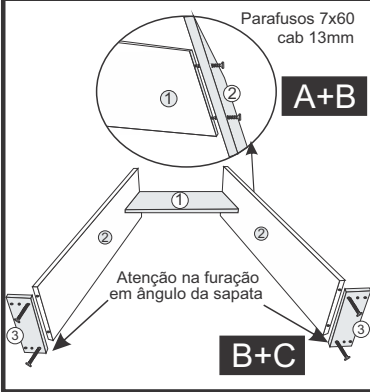




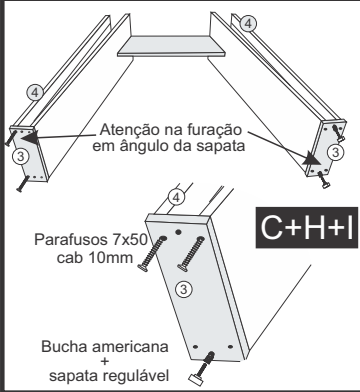
São Geraldo - Minas Gerais
Fone/Fax (32) 3556-1110 / 3556-1452
assistencia@lmoveis.com.br

ESQUEMA DE MONTAGEM MESA/ APARADOR ATENA

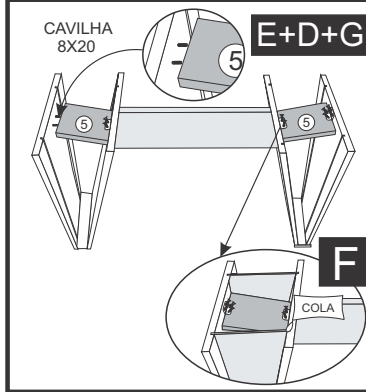
1º- INICIAR A MONTAGEM UTILIZANDO PARAFUSOS 7X60 CAB 13mm NAS PEÇAS Nº1 E Nº2. E CONTINUAR UTILIZANDO PARAFUSOS 7X40 CAB 10mm NA JUNÇÃO DAS PEÇAS Nº2 E Nº3.



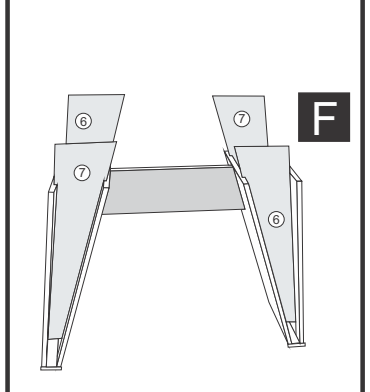
2º- CONTINUAR A MONTAGEM UTILIZANDO PARAFUSOS 7X40 CAB 10 mm NA JUNÇÃO DAS PEÇAS Nº3 E Nº4. E FINALIZAR ESSE PASSO COM AS SAPATAS REGULÁVEIS + BUCHA AMERICANA.



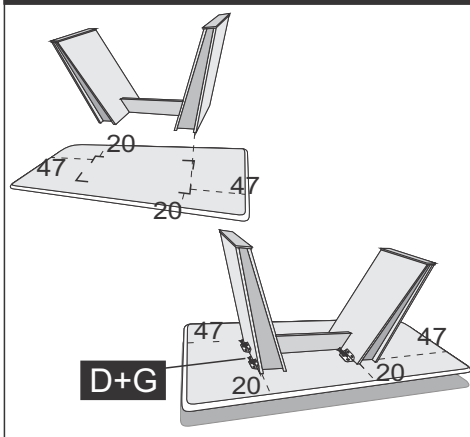
3º - UTILIZAR CAVILHAS 8X20 PARA COLOCAR AS PEÇAS Nº5 E APOIS TRAVAR AS LATERAIS Nº2 E 4 UTILIZANDO CANTONEIRAS 4 FUROS E PARAFUSOS 3,5X14



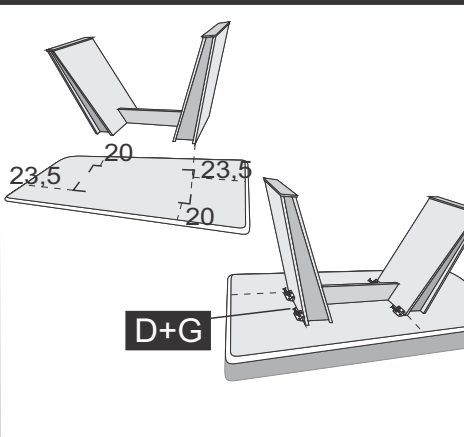
4º - ENCAIXAR OS FORROS PEÇAS Nº 6 E Nº7 NOS RASGOS DAS PEÇAS Nº 2 E Nº4 APÓS UTILIZAR A COLA NO RASGO.



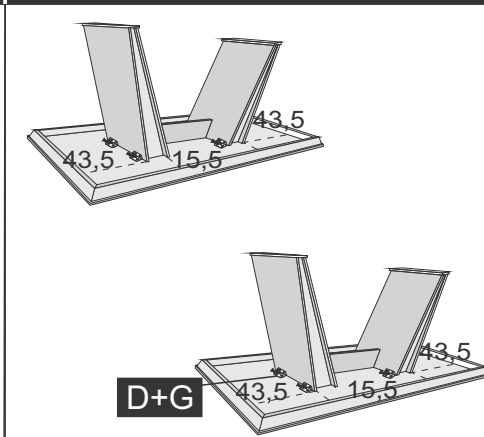
5º- CENTRALIZAR A BASE NO TAMPO UTILIZANDO AS MEDIDAS ABAIXO NO TAMPO CHANFRADO DE 1,80X0,90. FINALIZAR COM CANTONEIRAS 4 FUROS + PARAFUSOS 3,5X14



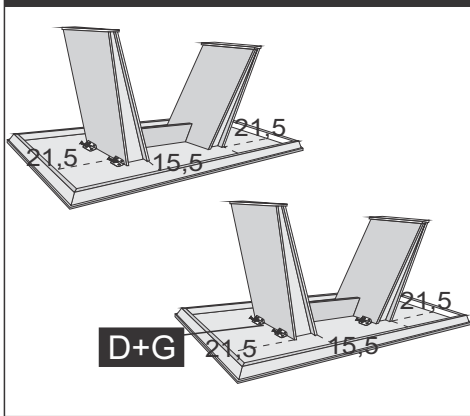
5º- CENTRALIZAR A BASE NO TAMPO UTILIZANDO AS MEDIDAS ABAIXO NO TAMPO CHANFRADO DE 1,35X0,90. FINALIZAR COM CANTONEIRAS 4 FUROS + PARAFUSOS 3,5X14



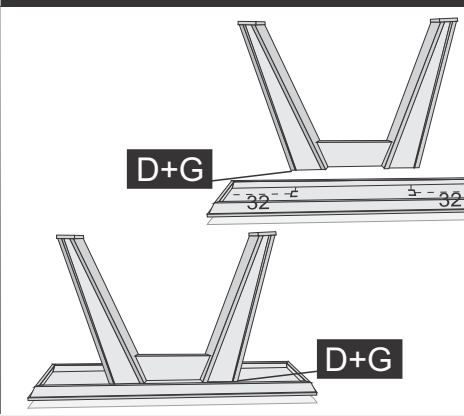
5º- CENTRALIZAR A BASE NO TAMPO UTILIZANDO AS MEDIDAS ABAIXO NO TAMPO TIK DE 1,80X0,90. FINALIZAR COM CANTONEIRAS 4 FUROS + PARAFUSOS 3,5X14



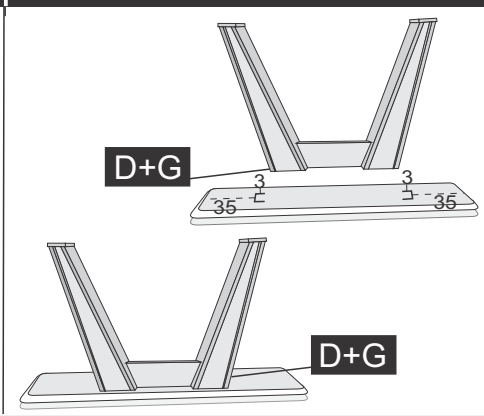
5º- CENTRALIZAR A BASE NO TAMPO UTILIZANDO AS MEDIDAS ABAIXO NO TAMPO CHANFRADO DE 1,35X0,90. FINALIZAR COM CANTONEIRAS 4 FUROS + PARAFUSOS 3,5X14



5º- CENTRALIZAR A BASE NO TAMPO UTILIZANDO AS MEDIDAS ABAIXO NO TAMPO CHANFRADO DE 1,35X0,35. FINALIZAR COM CANTONEIRAS 4 FUROS + PARAFUSOS 3,5X14



5º- CENTRALIZAR A BASE NO TAMPO UTILIZANDO AS MEDIDAS ABAIXO NO TAMPO TIK DE 1,35X0,35. FINALIZAR COM CANTONEIRAS 4 FUROS + PARAFUSOS 3,5X14



MESA ATENA			
CÓD.	IDENT.	DESCRIÇÃO	QTD.
7819	01	Trava União Mesa Atena	01
7816	02	Lateral Maior Mesa Atena	02
7820	03	Sapata Mesa Atena	02
7817	04	Lateral Menor Mesa Atena	02
7821	05	Trava Interna Mesa Atena	02
7958	06	Forro Mesa Atena nº6	02
7959	07	Forro Mesa Atena nº7	02
10123	08	TP Chf Copo/Vidro BCO M. Atena 1,80x0,90	01
10100	08	TP Chf Copo/Vidro O fW. M Atena 1,80x0,90	01
10125	08	TP Chf Copo/Vidro BCO M. Atena 1,80x0,90	01
10102	08	TP Chf Copo/Vidro O fW. M. Atena 1,80x0,90	01
10084	08	TP Tic/Vidro BCO Mesa Atena 1,80x0,90	01
10081	08	TP Tic/Vidro O fW. Mesa Atena 1,80x0,90	01
10090	08	TP Tic/Vidro BCO Mesa Atena 1,35x0,90	01
10086	08	TP Tic/Vidro O fW. Mesa Atena 1,35x0,90	01

APARADOR ATENA			
CÓD.	IDENT.	DESCRIÇÃO	QTD.
7962	01	Trava União Aparador Atena	01
7965	02	Lateral Maior Aparador Atena	02
7964	03	Sapata Aparador Atena	02
7963	04	Lateral Menor Aparador Atena	02
7821	05	Trava Interna Aparador Atena	02
7958	06	Forro Aparador Atena nº6	02
7959	07	Forro Aparador Atena nº7	02
8284	08	Tampo Aparador Atena 1,35x0,35 Chanfro	01
6283	08	Tampo Aparador Atena 1,35x0,35 Tik	01
7500	09	Vidro Serigrafado 4mm Canto Copo 1,35x0,35	01
7057	09	Vidro Serigrafado 4mm Canto Tik 1,35x0,35	01

RELAÇÃO DE FERRAGENS E ACESSÓRIOS MESA ATENA			
CÓD.	IDENT.	COMPONENTES	QUANT.
2569	A	Parafuso 7,0x60 Cab. 13mm	04
2560	B	Chave Zeta 4 mm	01
3693	C	Paraf. 7,0x50 Cab. 10 mm	08
2573	D	Cantoneiras 4 furos	12
6712	E	Cavilha 8x20	04
2559	F	Sachê de Cola	02
2571	G	Parafusos 3,5x14	48
6584	H	Sapata Regulável	04
3081	I	Bucha Americana	04
8012	J	Fita Dupla Face	16

RELAÇÃO DE FERRAGENS E ACESSÓRIOS APARADOR ATENA			
CÓD.	IDENT.	COMPONENTES	QUANT.
2569	A	Parafuso 7,0x60 Cab. 13mm	04
2560	B	Chave Zeta 4 mm	01
3693	C	Paraf. 7,0x40 Cab. 10 mm	08
2573	D	Cantoneiras 4 furos	06
6712	E	Cavilha 8x20	04
2559	F	Sachê de Cola	02
2571	G	Parafusos 3,5x14	24
6584	H	Sapata Regulável	04
3081	I	Bucha Americana	04
8012	J	Fita Dupla Face	08