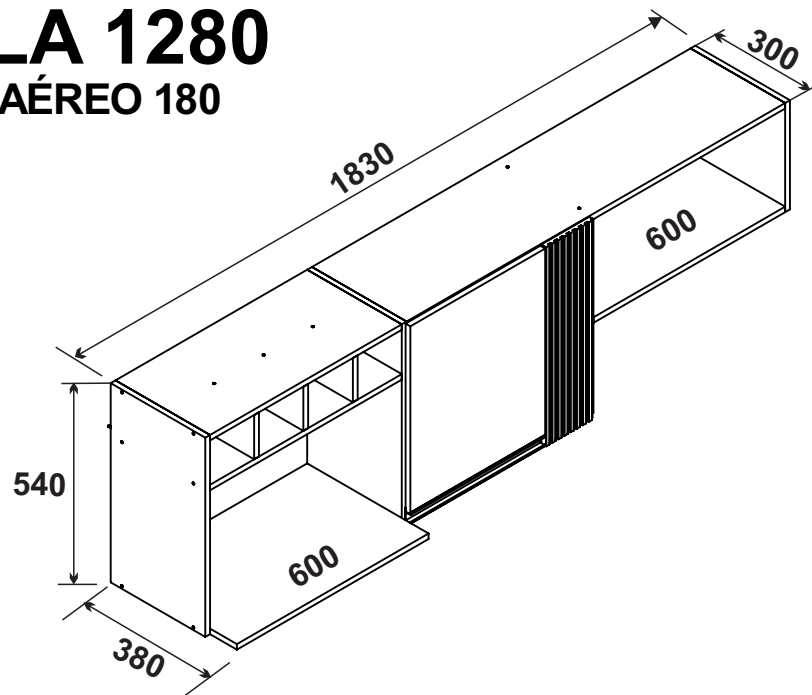


LA 1280

AÉREO 180



Instruções de montagem

Assembly Instructions / Instrucciones de Montaje

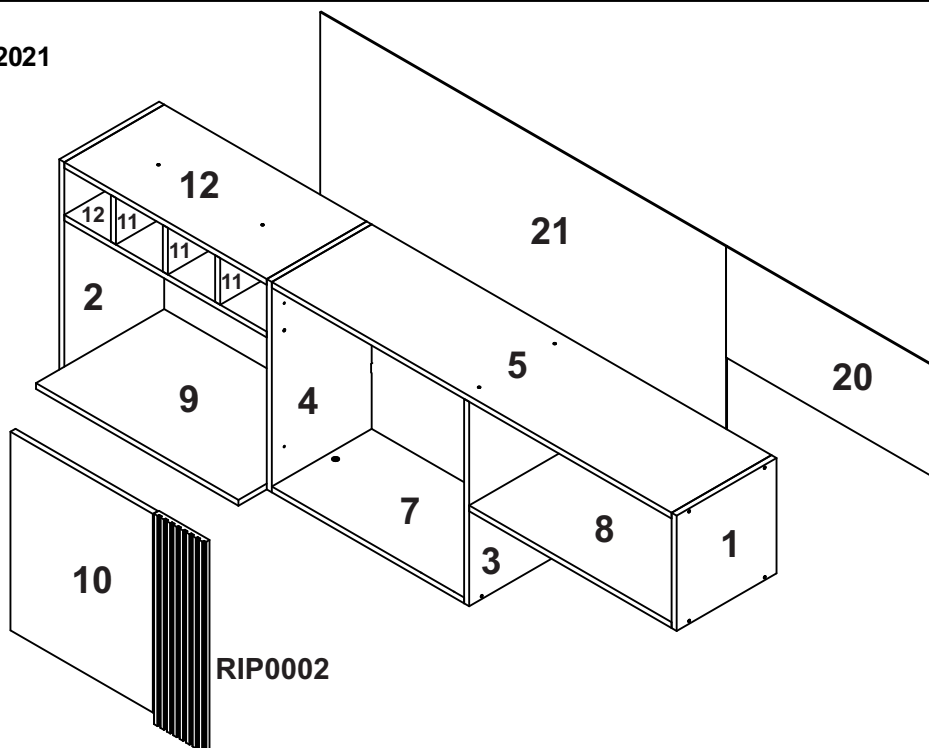


1

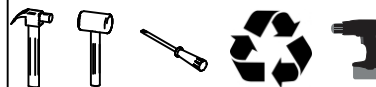
Nº	REF	COMP	LARG	ESP	QTD.
1	LATERAL DIREITA/LADO DERECHO/RIGHT SIDE	296	296	15	1
2	LATERAL ESQUERDA/LADO IZQUIERDO/LEFT SIDE	540	296	15	1
3	DIVISAO DIREITA/DIVISIÓN DERECHA/RIGHT DIVISION	525	296	15	1
4	DIVISAO ESQUERDA/DIVISIÓN IZQUIERDA/LEFT DIVISION	540	296	15	1
5	BASE SUPERIOR/BASE SUPERIOR/UPPER BASE	296	1185	15	1
7	BASE INFERIOR/BASE INFERIOR/BOTTOM BASE	296	570	15	1
8	BASE/BASE/BASE	296	600	15	1
9	BASE/BASE/BASE	380	600	15	1
10	PORTA/PUERTA/DOOR	422	510	15	1
11	DIVISAO ADEGA/DIVISIÓN BODEGA/CELLAR DIVISION	120	296	15	3
12	PRATELEIRA ADEGA/ESTANTE BODEGA/CELLAR SHELF	296	600	15	2
	RIP0002	540	150	15	1
20	COSTAS/ESPALDA/BACK	535	1203	3	1
21	COSTAS/ESPALDA/BACK	615	285	3	1

LISTA DE FERRAGENS / LISTA DE ACCESORIOS / HARDWARE		LIST
COD	DESCRIÇÃO / DESCRIPCIÓN / DESCRIPTION	QTD
A	CAVILHA Ø6X30 CLAVIJA Ø6X30 WOOD DOWEL Ø6X30	30
B	PARAFUSO CC 3,5X12 REBAINE TORNILLO CC 3,5X12 SCREW CC 3,5X12	32
C	PARAFUSO CC 3,5X40 TORNILLO CC 3,5X40 SCREW CC 3,5X40	28
D	CAVILHA Ø6X50 CLAVIJA Ø6X50 WOOD DOWEL Ø6X50	4
DA	DOBRADICA BISAGRA HINGE	2
E	CANTONEIRA CORNER ESQUINERO	6
F	PARAFUSO CF 4,5X50 TORNILLO CF 4,5X50 SCREW CF 4,5X50	3
G	SUPORTE FIXAÇÃO SOPORTE DE FIJACIÓN FIXING SUPPORT	3
H	PROTEÇÃO SUP CANTONEIRA PROTECCIÓN ANGLE BRACKET	3
I	BUCHA PLÁSTICA CASQUILLO BUSHING	3
M	PREGO 10X10 CLAVO 10X10 NAIL	55
N	ADESIVO TAPA FURO ADHESIVO STICKER	12
PX	PUXADOR TIRADOR HANDLE	1
R	FIXADOR COSTA FIJADOR PARA FONDO BACK SUPPORT	3
V	COLA PEGAMENTO GLUE	1
Y	PARAFUSO MINIFIX TORNILLO MINIFIX SCREW MINIFIX	2
Z	TAMBOR MINIFIX TUERCA MINIFIX MINIFIX DRUM	2

REV.: 00
DATA:26/011/2021



FERRAMENTAS NECESSÁRIAS:
HERRAMIENTAS NECESARIAS:
NECESSARY TOOLS:

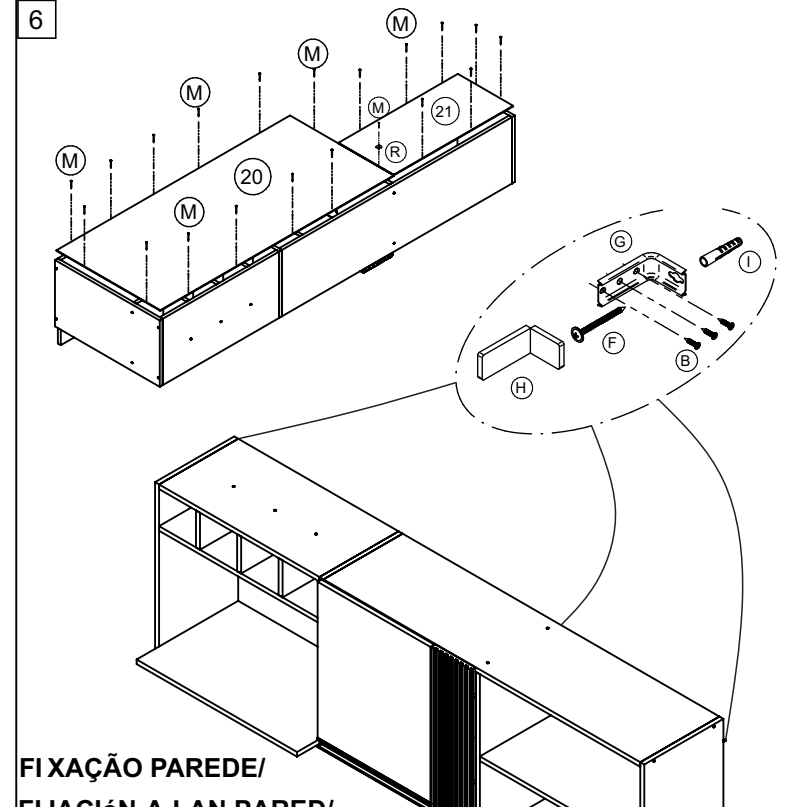
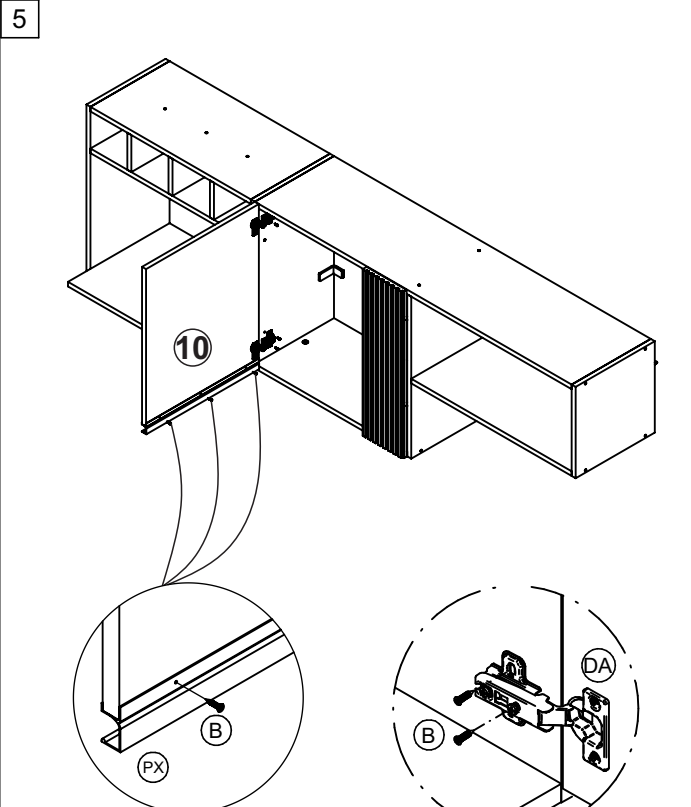
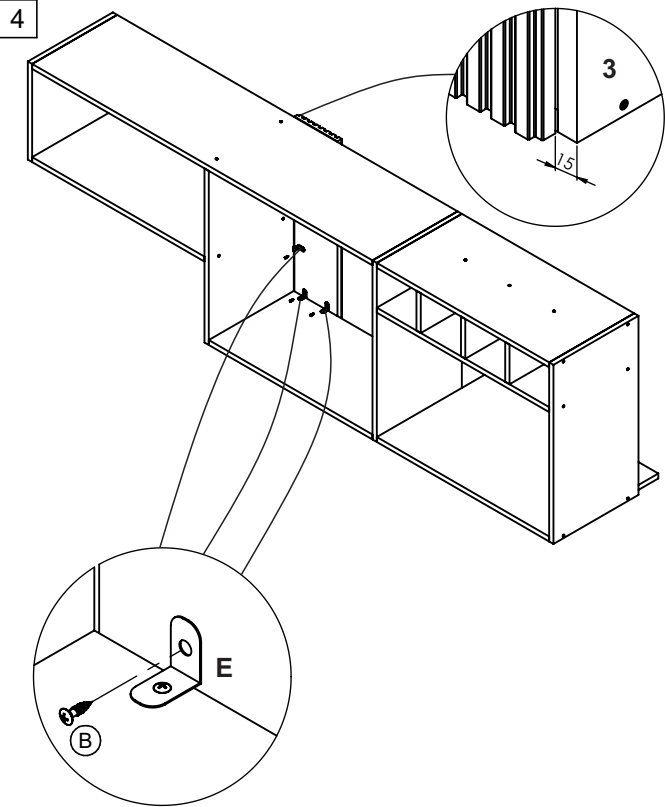
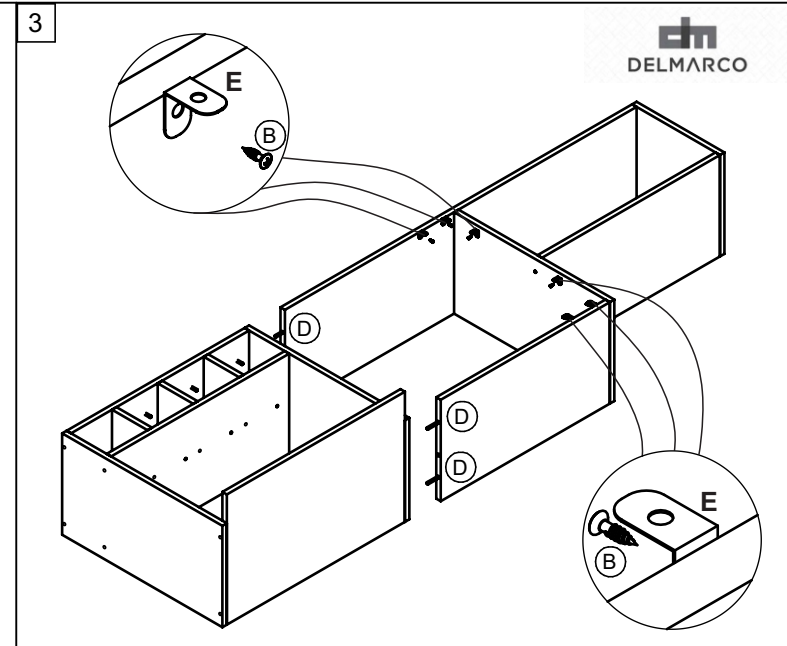
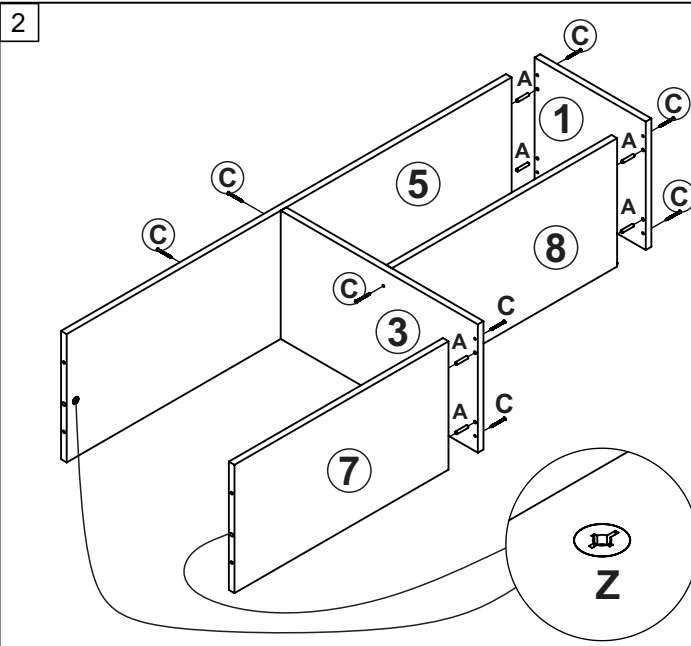
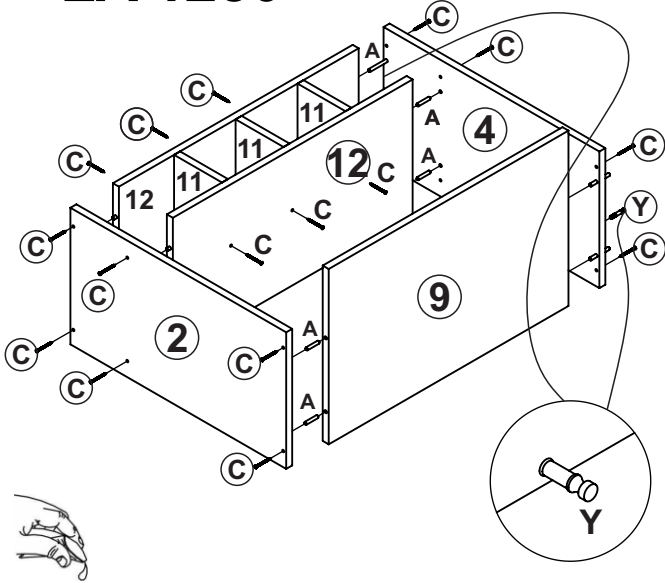


**"IMPORTANTE LER COM ATENÇÃO
E GUARDAR PARA EVENTUAIS
CONSULTAS".**

**"IMPORTANTE LEER CON ATENCIÓN Y GUARDAR PARA
EVENTUALES CONSULTAS".**

**"IMPORTANT TO READ CAREFULLY AND SAVE FOR ANY
QUERIES".**

1 LA 1280



FIXAÇÃO PAREDE/
FIJACIÓN A LAN PARED/
WALL FIXING/