

**Painel Boulevard**

## Informações Utéis

Para assegurar a garantia, é recomendada a prévia conferência das peças e componentes, bem como a leitura do manual de montagem.

Qualquer dúvida sobre os nossos produtos você pode entrar em contato via nosso canal de atendimento:

### Limpeza

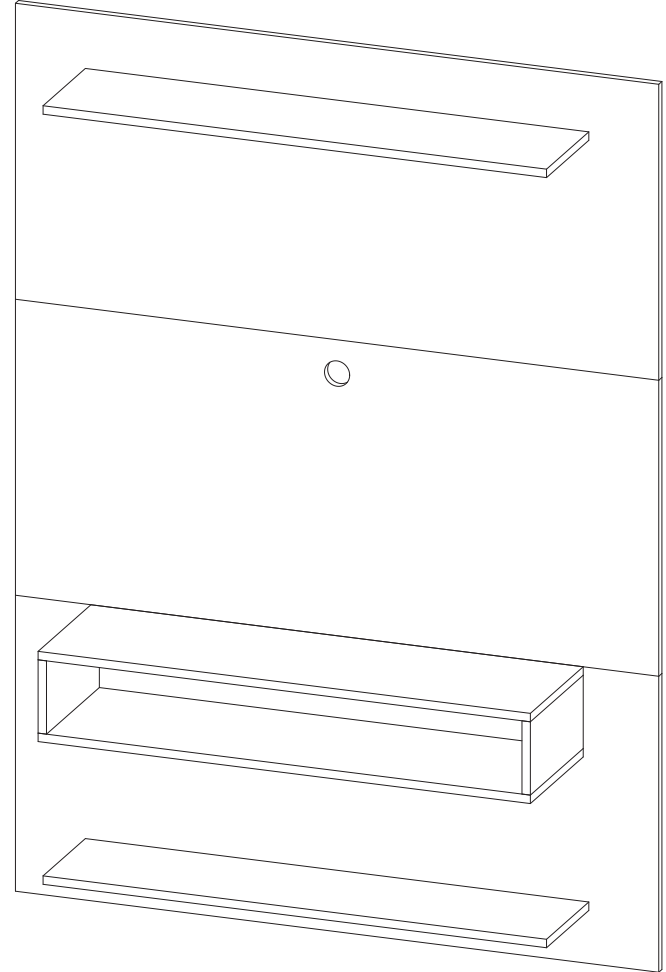
- Para começar a limpeza, retire o pó com flanela seca, depois use um pano macio, levemente umedecido com água. É possível o uso de detergente neutro, ou sabão neutro com água;
- De tempos em tempos, reaperte os parafusos do produto para garantir sua estabilidade e durabilidade;
- Tenha cuidado com a disposição de aparelhos eletrônicos sobre o móvel, a falta de ventilação e excesso de calor podem prejudicar a durabilidade e acabamento do seu produto.

Para mais dicas amigas e inspirações de decoração acesse nosso blog:  
<https://www.madeiramadeira.com.br/central-de-dicas>

## Siga MadeiraMadeira:

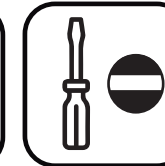
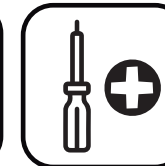
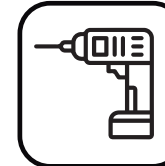
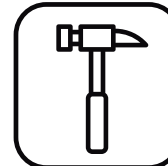
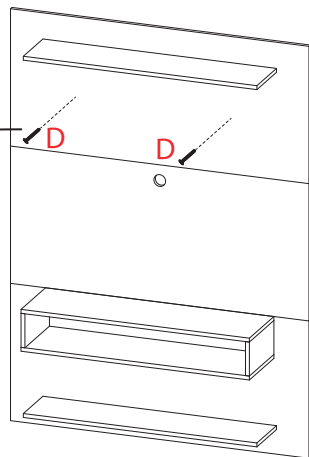
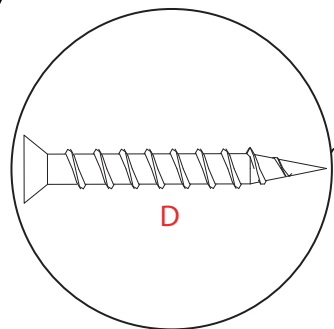


madeiramadeira.com.br

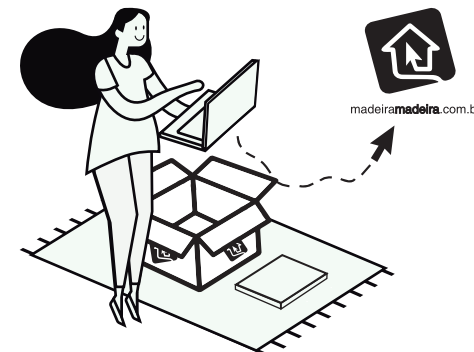
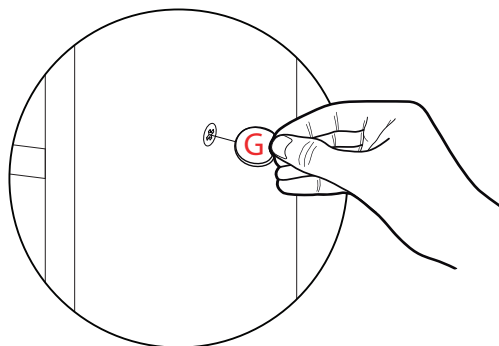
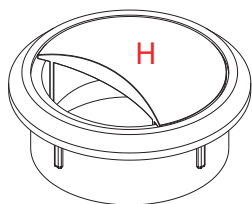


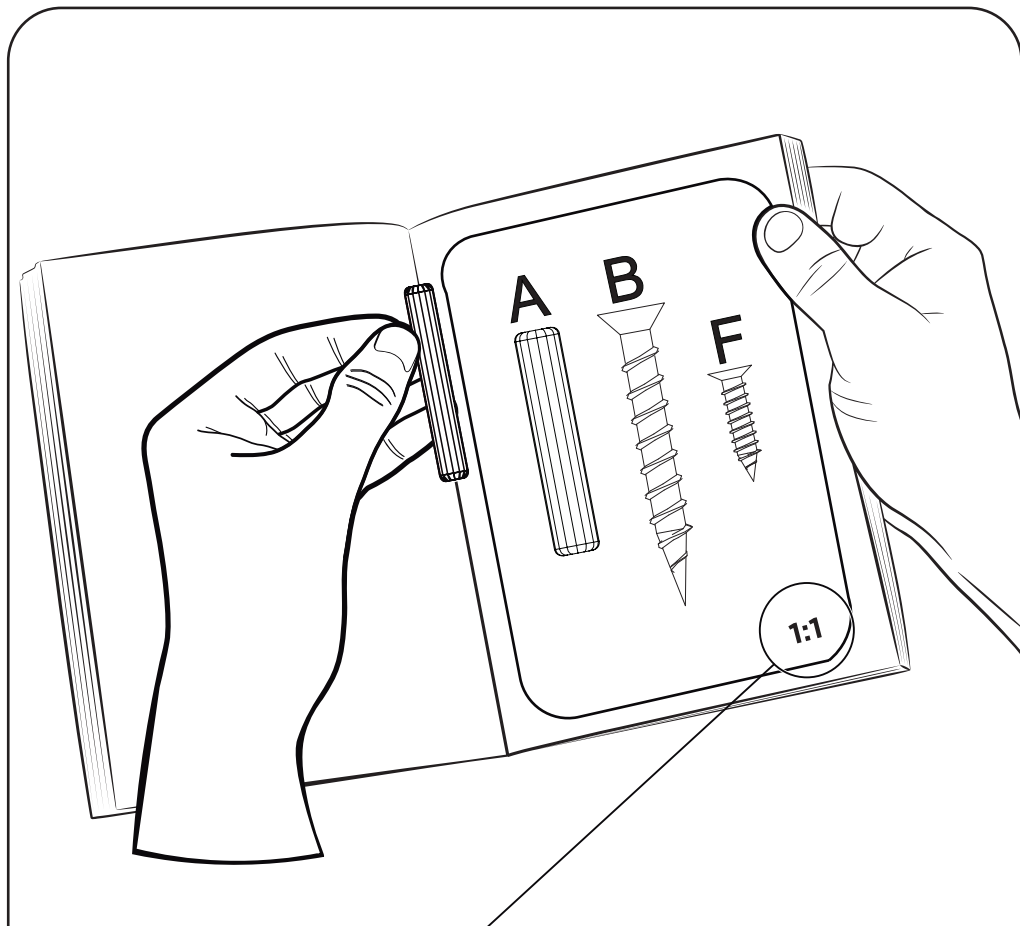
7

PAREDE



8





### Preste Atenção!

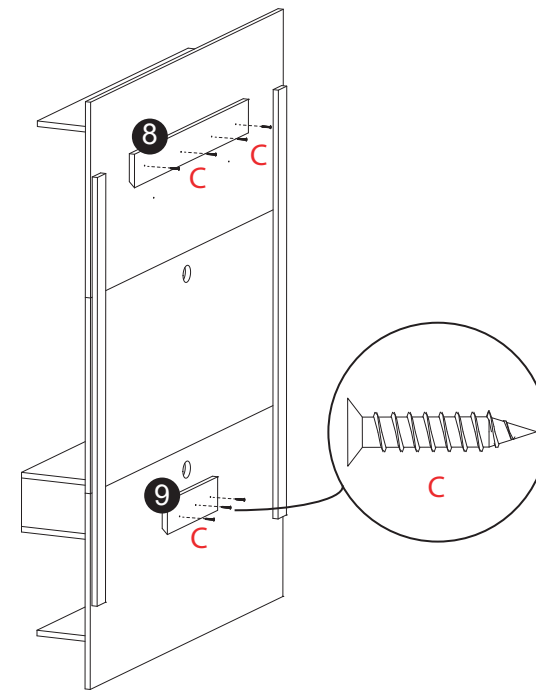
As ferragens dos nossos manuais são sempre apresentadas nas mesmas proporções da peça na vida real. Caso apareça alguma dúvida no decorrer do processo de montagem, coloque a ferragem ao lado do desenho e faça a consulta :D



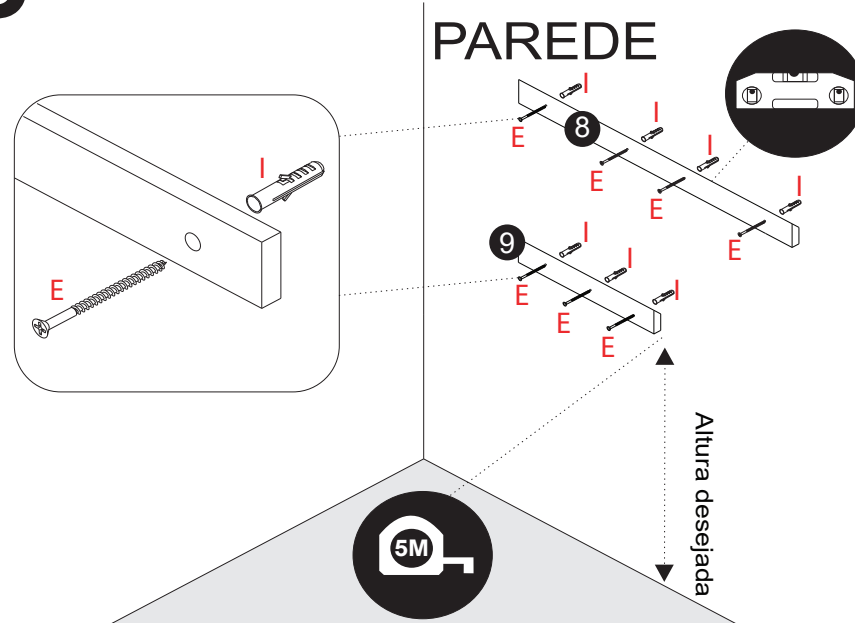
### Símbolos:

- Parafuso Phillips
- Parafuso Fenda
- Parafuso Allen

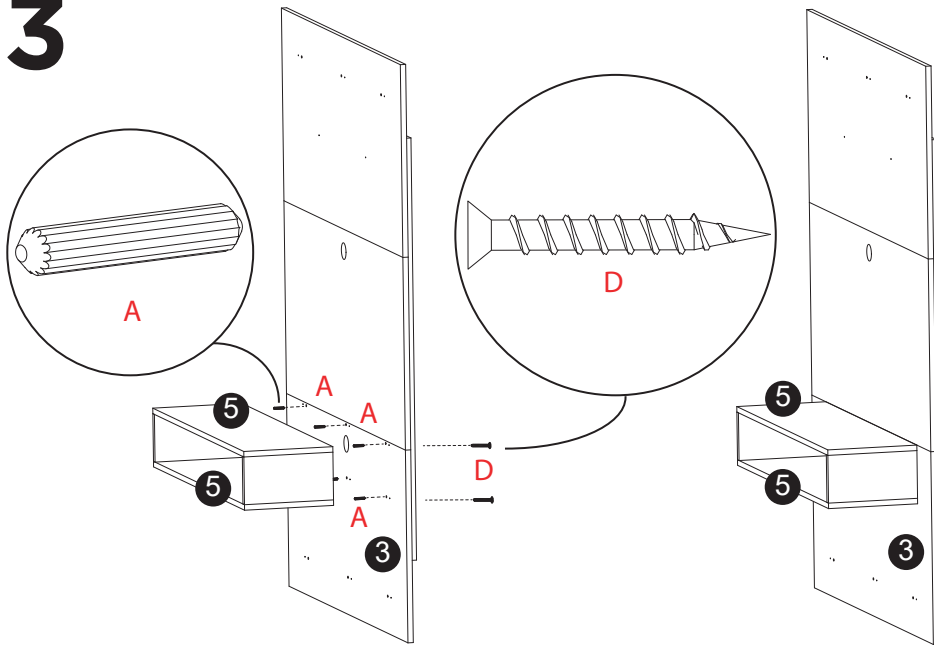
5



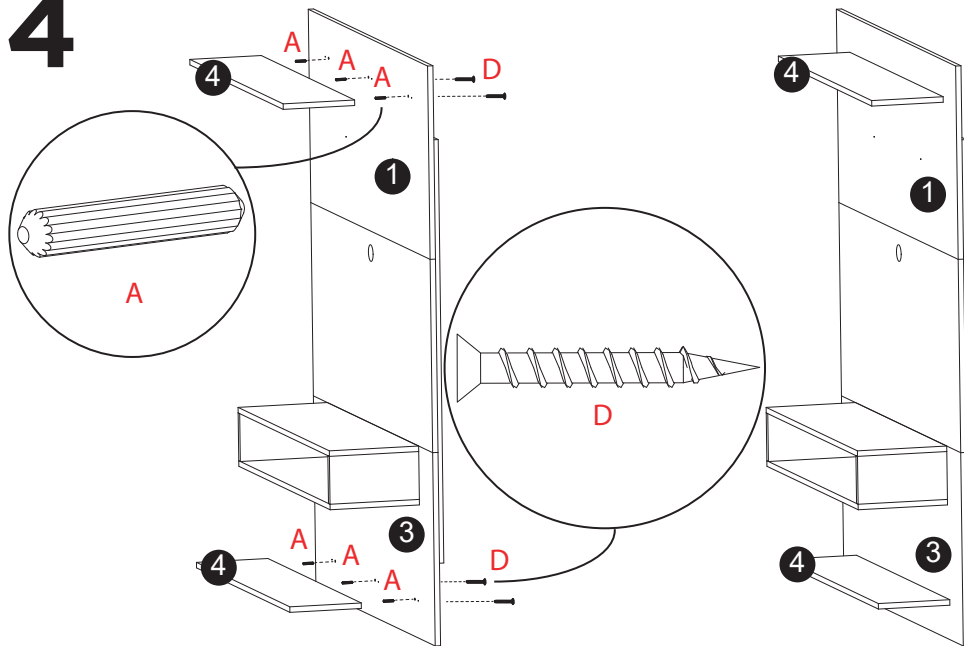
6



# 3



# 4

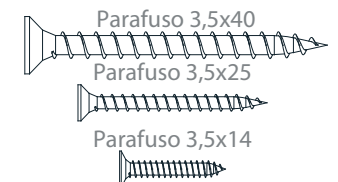


**2 KG**  
**ESCRIVANINHA**  
 Suporta até 2 kg distribuidos

**2 KG**  
**NICHO**  
 Suporta até 2 kg distribuidos

**2 KG**  
**PRATELEIRA**  
 Suporta até 2 kg distribuidos

TAMANHO ESCALA REAL PARAFUSOS



## LISTA DE FERRAGENS

Nº PEÇA	PEÇA	DESCRIÇÃO	QTD	CÓDIGO FERRAGENS
A		Cavilha 6X30 mm	12 un.	063024
B		Parafuso 3,5 x 14	8 un.	351424
C		Parafuso 3,5 x 25	19 un.	352524
D		Parafuso 3,5 x 40	20 un.	354024
E		Parafuso 4,5 x 60	7 un.	456024
F		Chapa de metal	04 un.	19724
G		Tapa Furo	10 un.	206B24
H		Passa Fio	2 un.	16646B24
I		Bucha	7 un.	2624

# LISTA DE PEÇAS

Nº PEÇA	DESCRIÇÃO	QTD	DIMENSÕES (mm)			PESO UNT (KG)	CÓDIGO DE REFERÊNCIA
			COMP.	LARG.	ESP.		
1	PAINEL SUPERIOR	01	1150	525	15	6	1635011601
2	PAINEL CENTRAL	01	1150	525	15	6	1635011602
3	PAINEL INFERIOR	01	1150	525	15	6	1635011603
4	PRATELEIRA	02	900	200	15	1,7	1635011604
5	TAMPO/BASE NICHOS	02	880	250	15	2	1635011605
6	LATERAL NICHOS	02	130	250	15	0,4	1635011606
7	RÉGUA LATERAL	02	1150	56	15	0,4	1635011607
8	RÉGUA ENCAIXE MAIOR	02	680	90	15	0,6	1635011608
9	RÉGUA ENCAIXE MENOR	02	300	90	0,2	1635011609	

