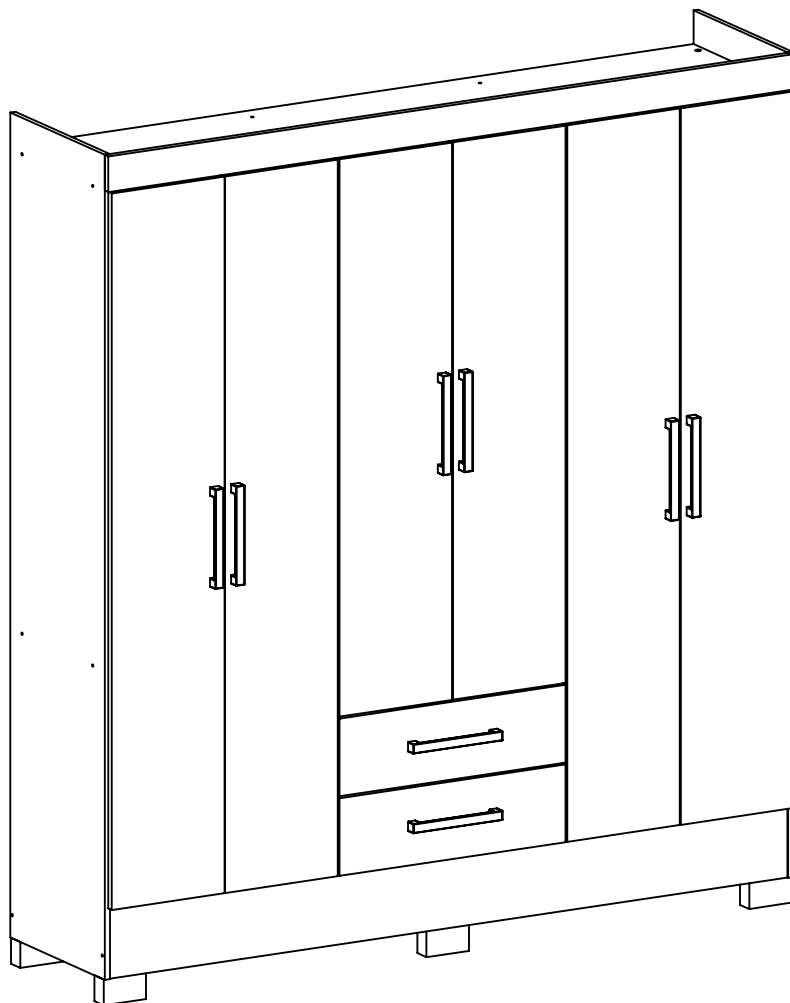


GUARDA ROUPA GR6265M



Informações Úteis

É recomendada a prévia leitura de toda a instrução de montagem e conferência das peças e componentes antes de iniciar a montagem do produto.

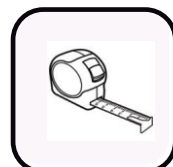
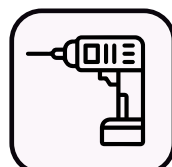
A montagem do produto deverá ser feita em superfície limpa e plana. Aconselhamos utilizar a embalagem do produto para forrar o chão a fim de não danificar o produto.

Durante a montagem evite batidas e contato com objetos cortantes. Observar as cargas máximas suportado pelo produto.

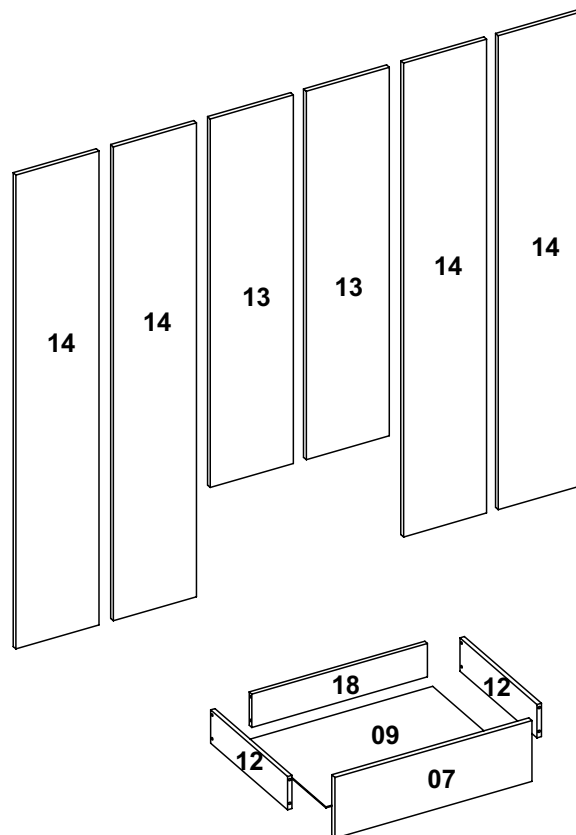
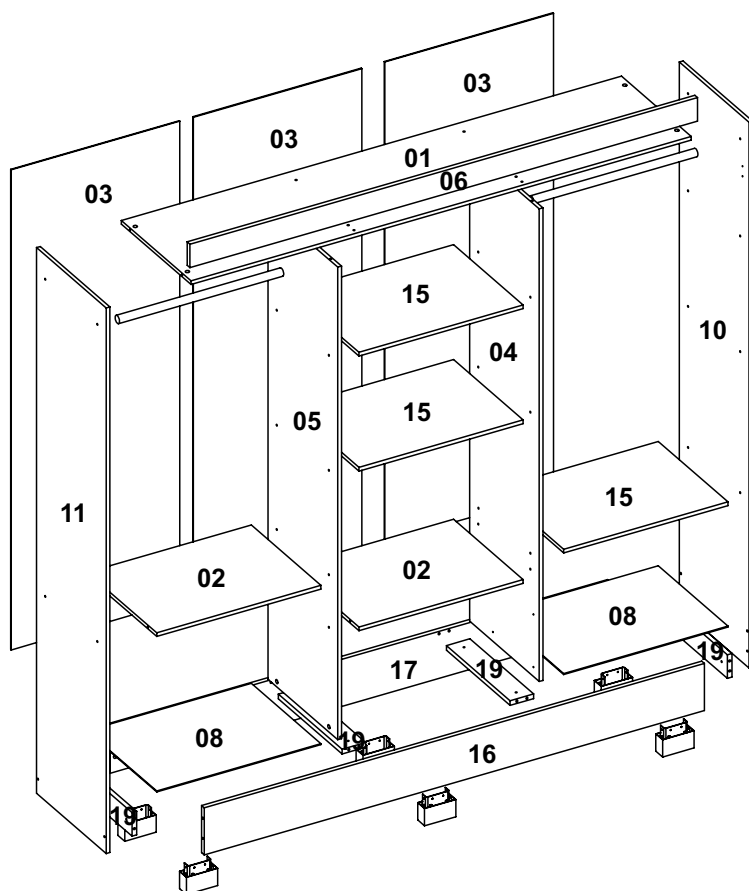
Limpeza

Retire o pó com uma flanela seca e depois utilize um pano macio umedecido com água.

Não utilizar produtos químicos e abrasivos

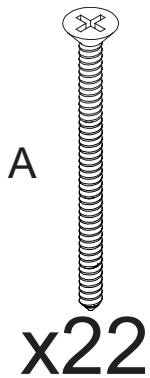


Nº DA PEÇA	DESCRIÇÃO	QTD	CÓD. BRANCO	CÓD. CACAU
1	CHAPÉU 1596X385X12	1	27052	27052
2	CHAPÉU 524X385X12	2	27057	27057
3	COSTA 1532X538X3	3	27068	27068
4	DIVISÃO DIREITA 1508X385X12	3	28681	28681
5	DIVISÃO ESQUERDA 1508X385X12	1	28682	28682
6	ENCABEÇAMENTO 1620X75X15	1	27160	22925
7	FRENTE DE GAVETA 532X164X15	2	27125	27126
8	FUNDO BASE 524X385X3	2	25621	25621
9	FUNDO DE GAVETA 498X363X3	2	24055	24055
10	LATERAL DIREITA 1741X385X12	1	27129	27130
11	LATERAL ESQUERDA 1741X385X12	1	27132	27133
12	LATERAL DE GAVETA 360X90X12	4	27141	27141
13	PORTA 1176X265X15	2	28683	28684
14	PORTA 1512X265X15	4	27148	27149
15	PRATELEIRA 524X385X12	3	23659	23659
16	RODAPÉ FRONTAL 1596X150X15	1	27159	25630
17	RODAPÉ TRASEIRO 1596X150X15	1	25632	25632
18	TRASEIRO DE GAVETA 474X90X12	2	27158	27158
19	TRAVESSA 352X75X15	1	27157	27157

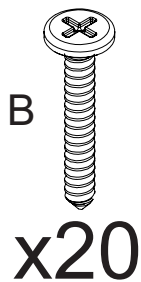


Lista das Ferragens

4,0X40-Cod 3983



3,5x25-Cod 3870



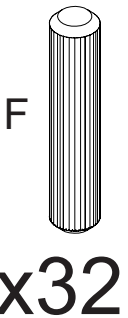
3,5x12-Cod 5738



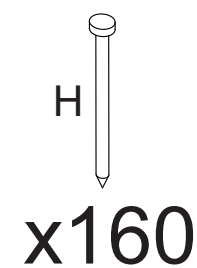
12x9-Cod 3991



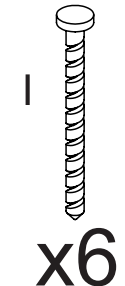
6x30-Cod 3881



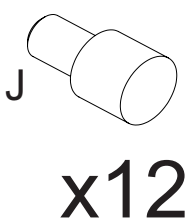
10x10-Cod 3875



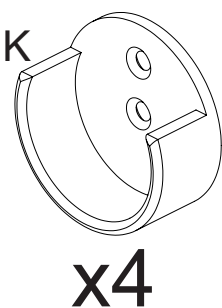
12x12-Cod 3876



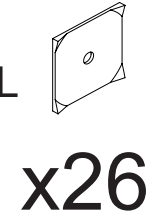
Cod 8740



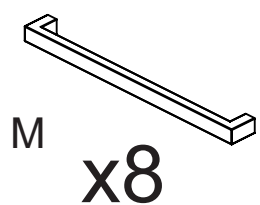
3x14-Cod 10421



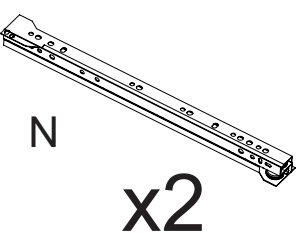
Cod 3877



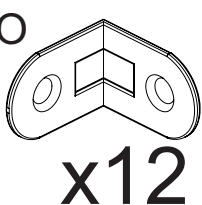
192MM-Cod 15285



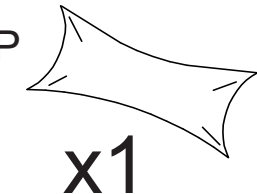
350MM-Cod 16453



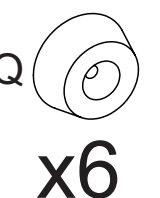
Cod 3882



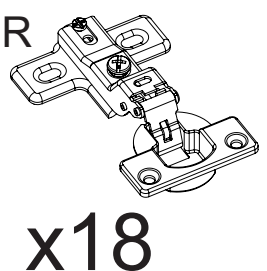
Cod 3872



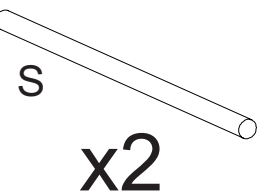
Cod 6990



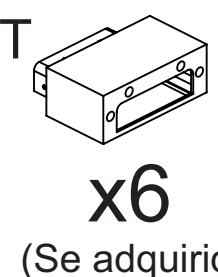
Cod 3384

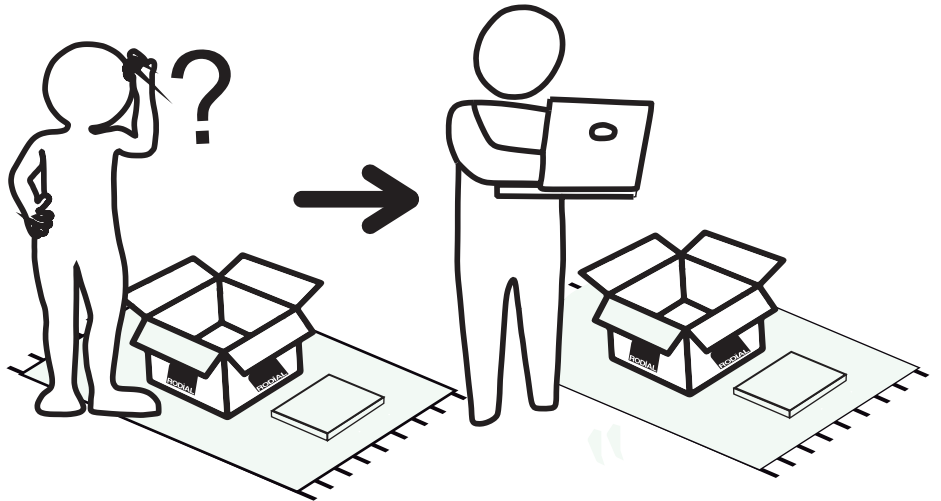
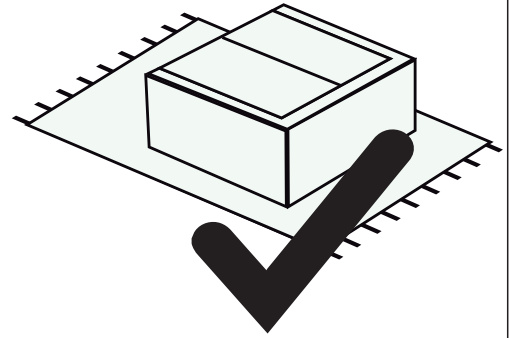
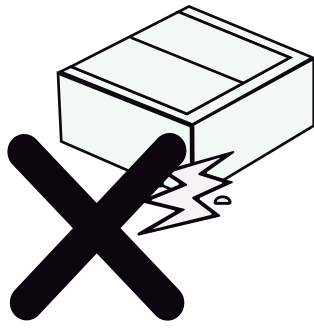
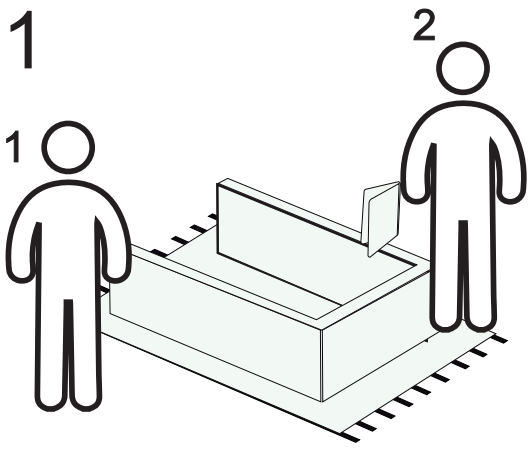


1054MM-Cod 23765

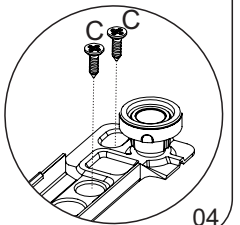
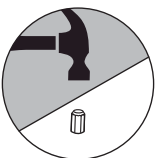
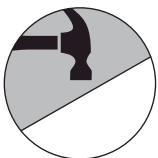
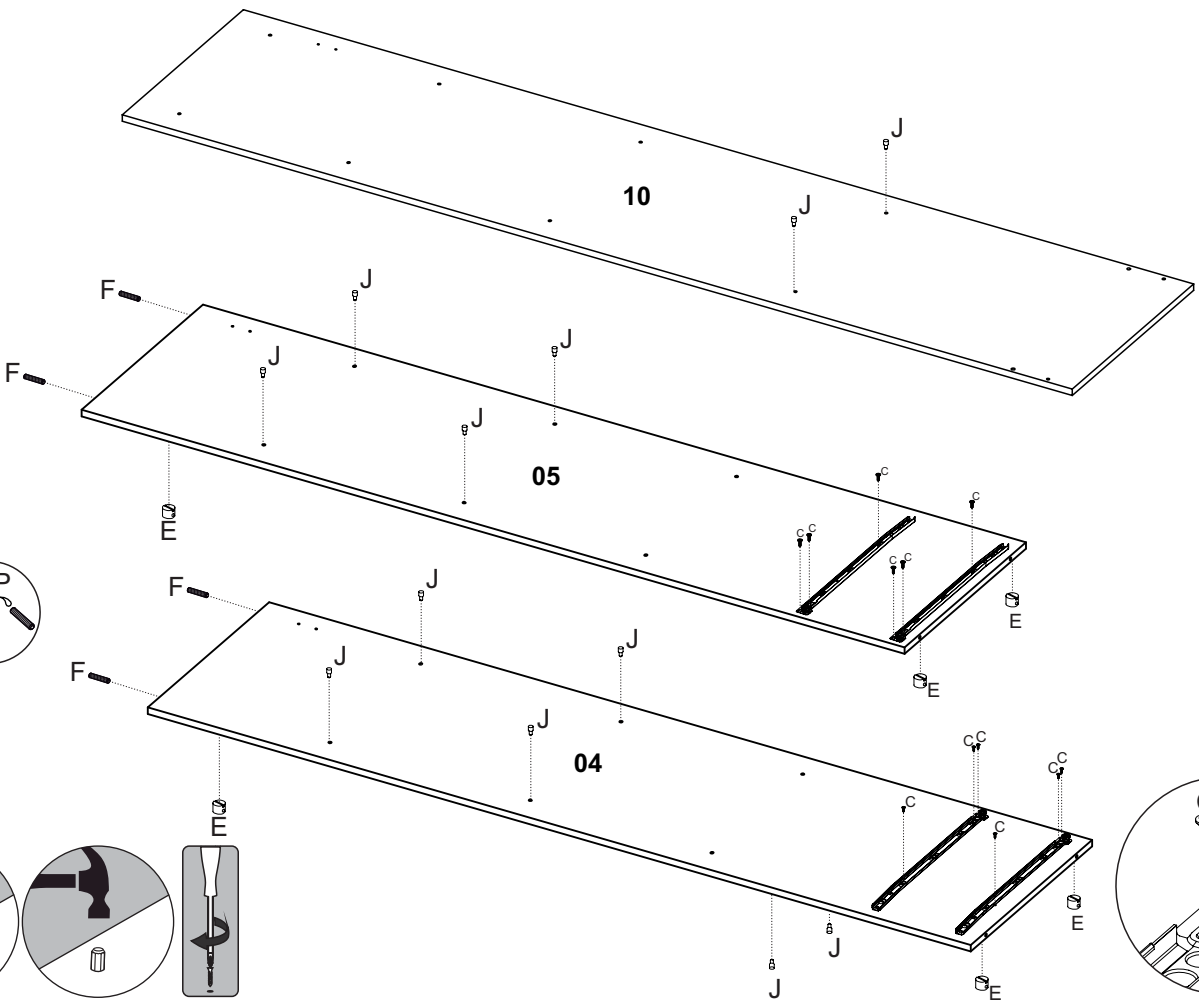


PÉ



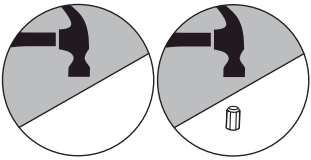
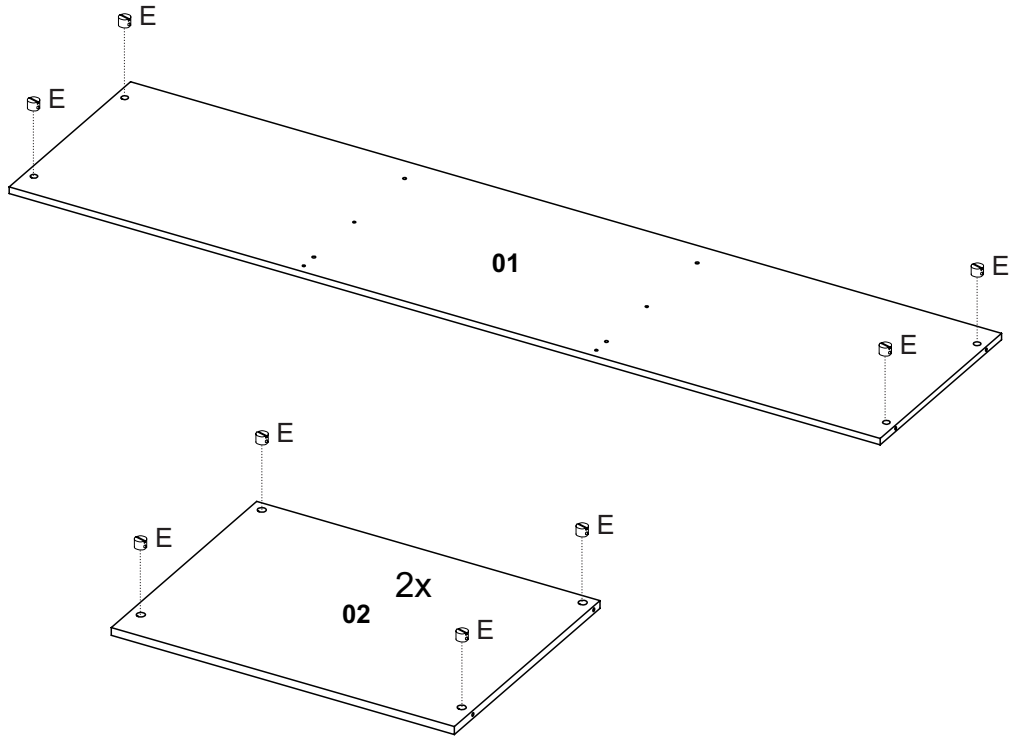
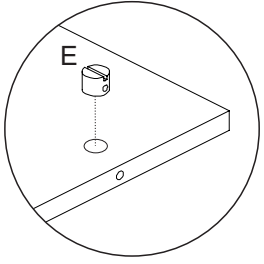


2

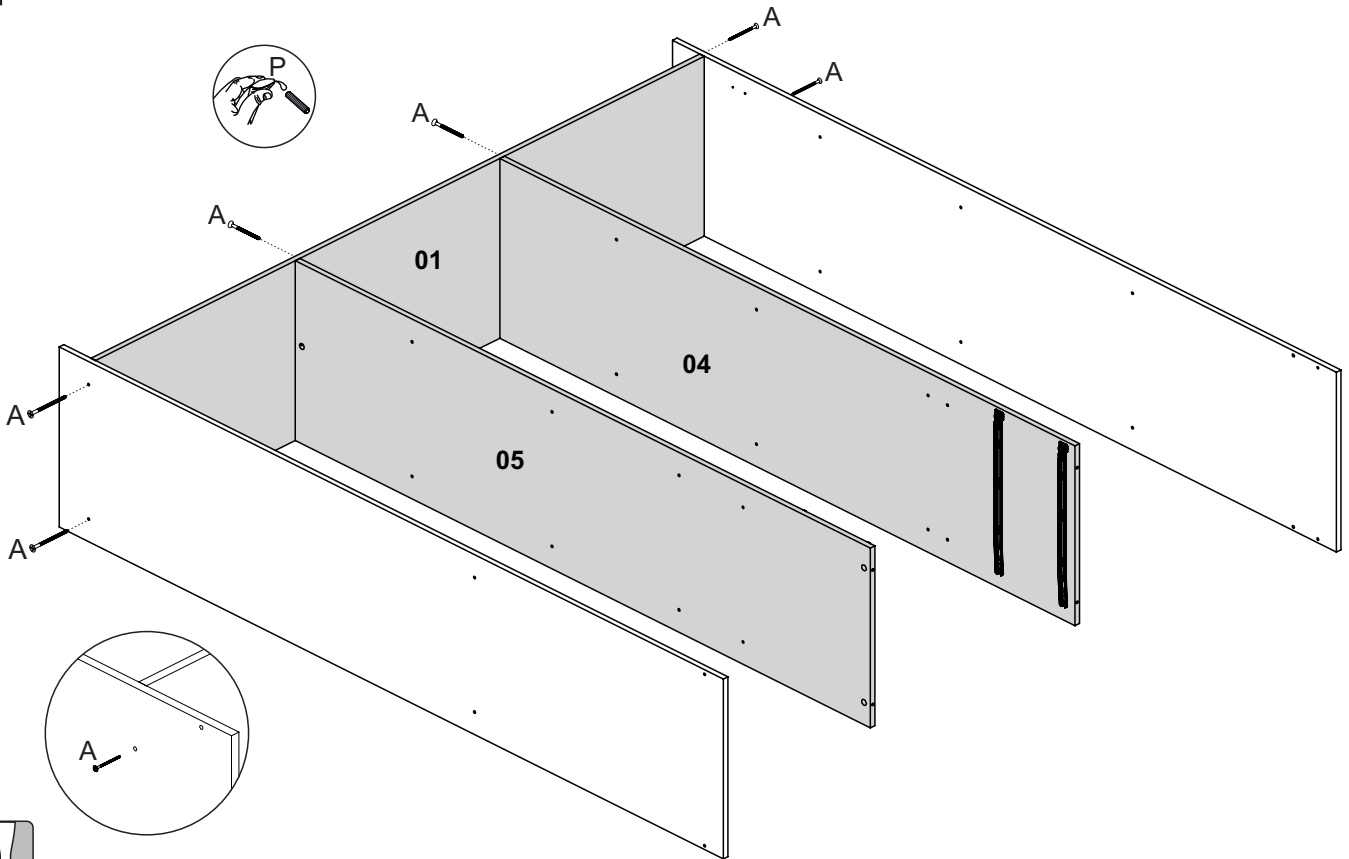


04

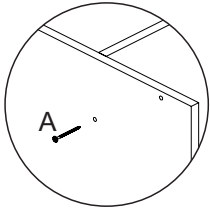
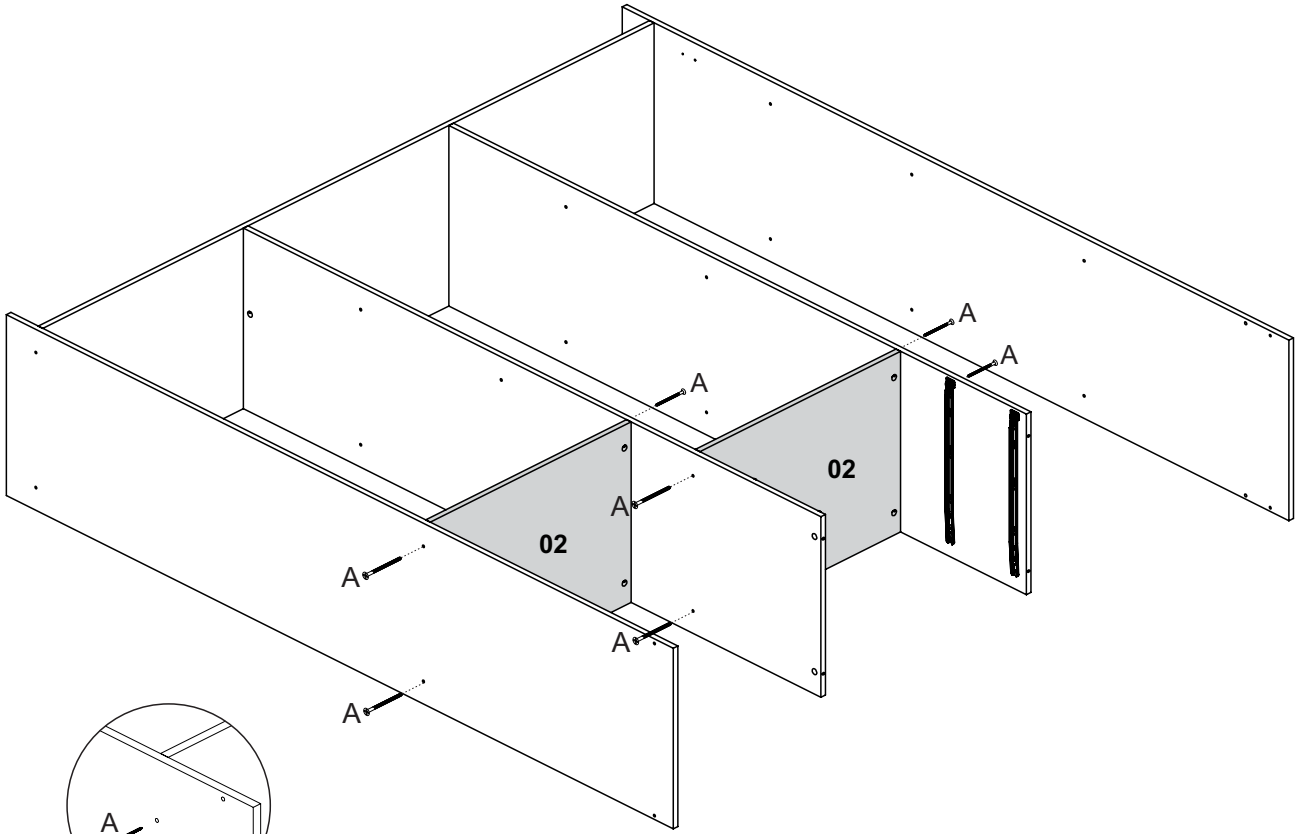
3



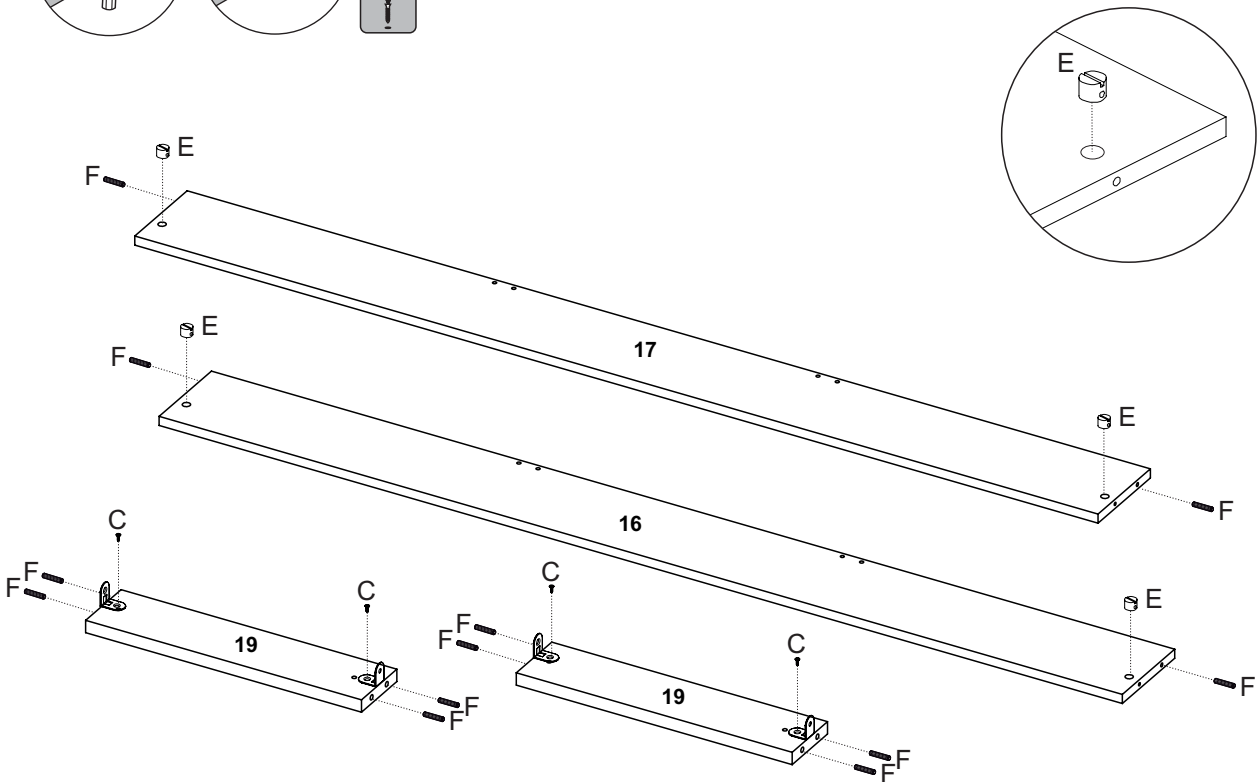
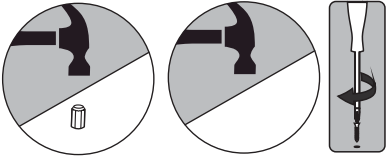
4



5

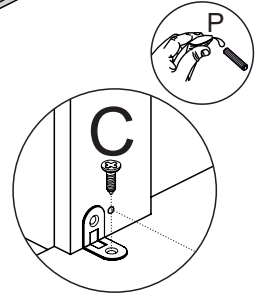
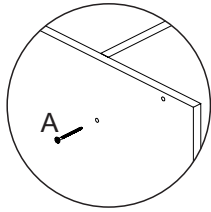
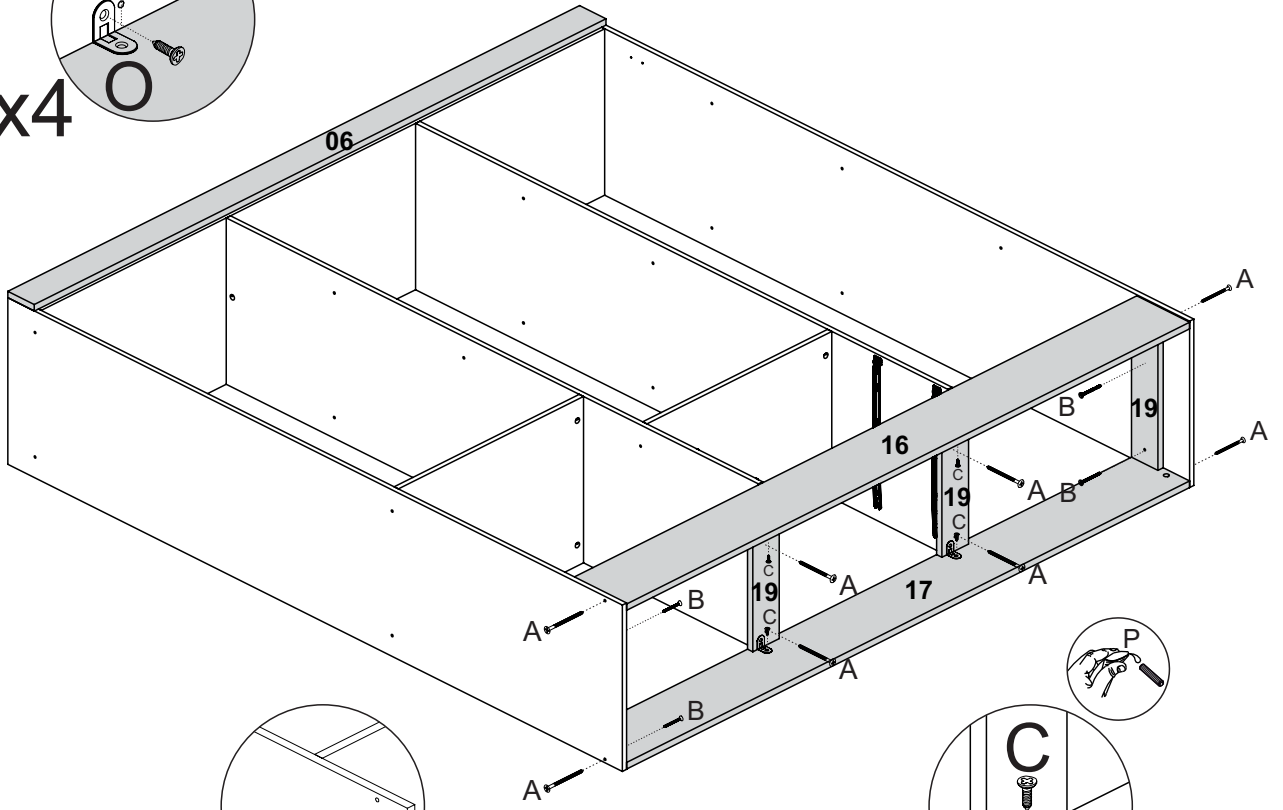
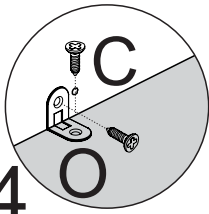


6

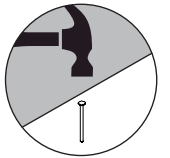


7

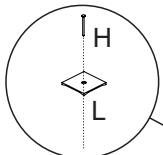
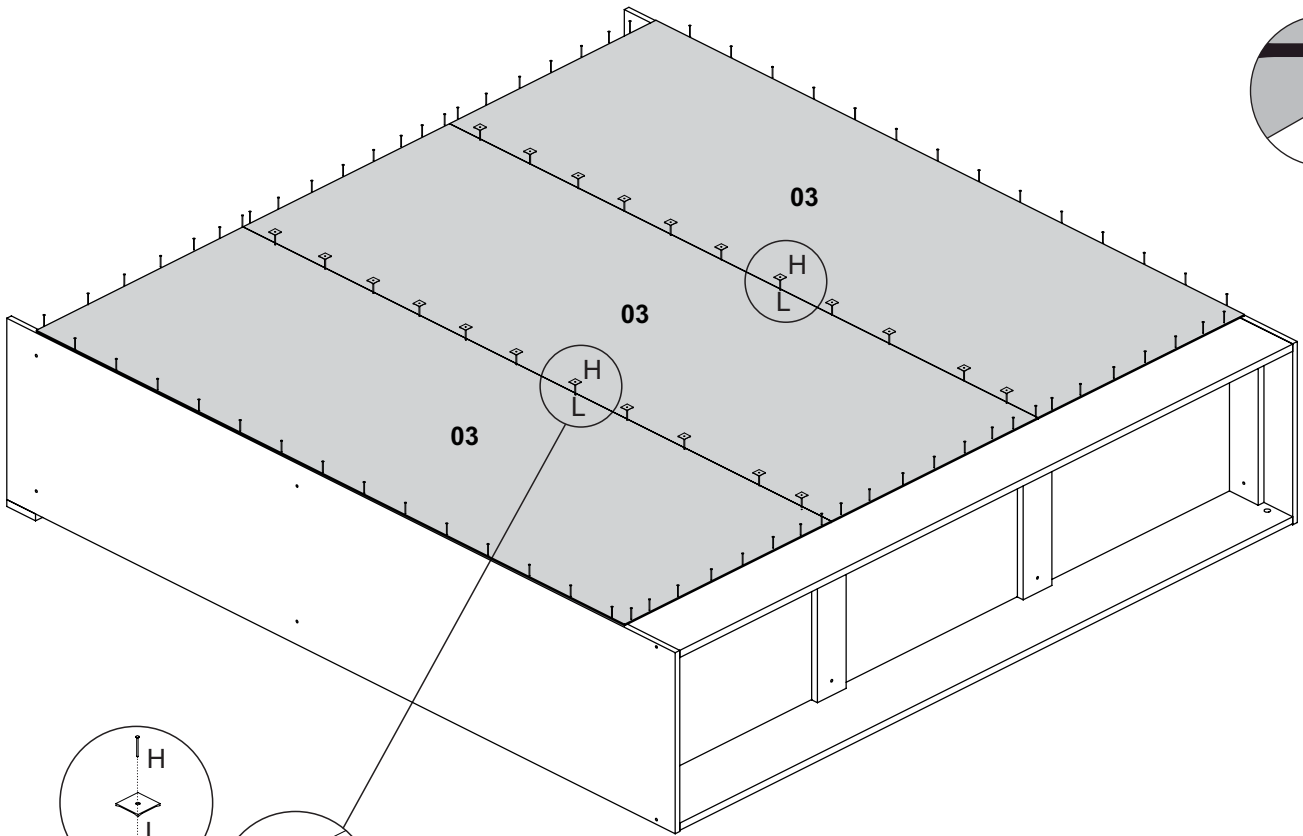
x4



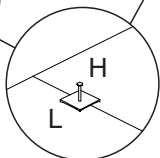
8



100x

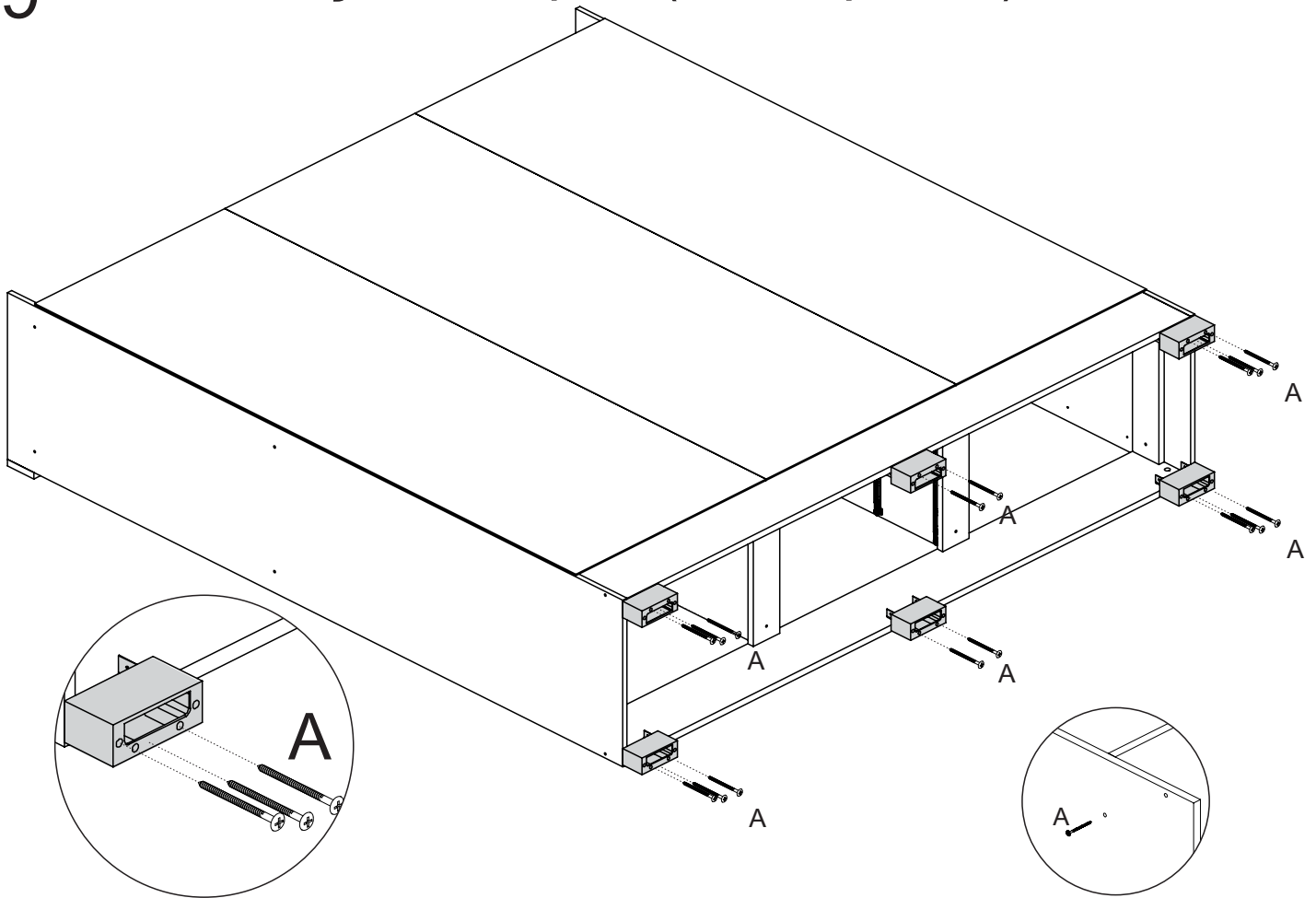


23x



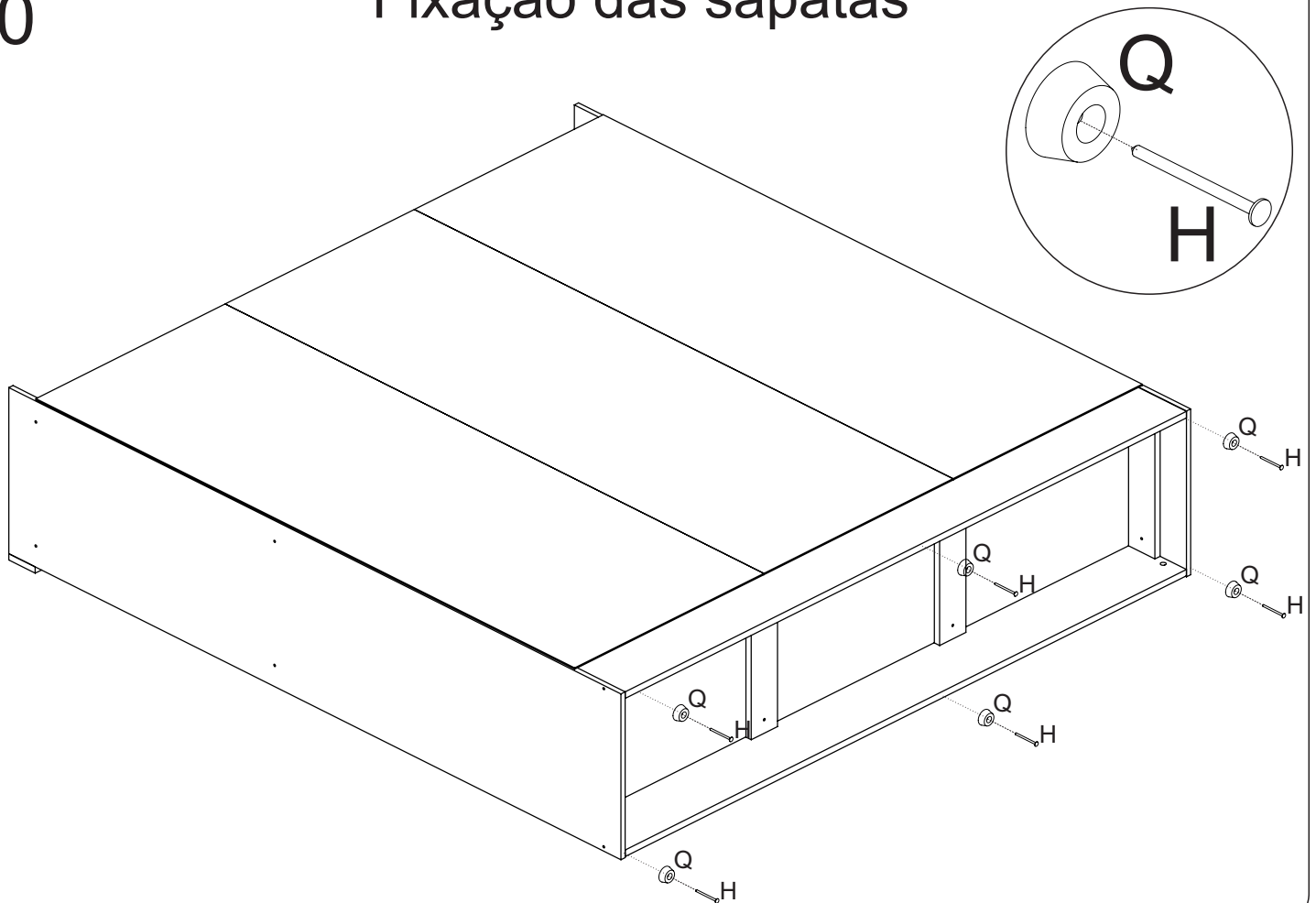
9

Fixação dos pés (se adquirido)

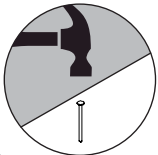
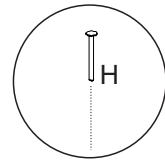
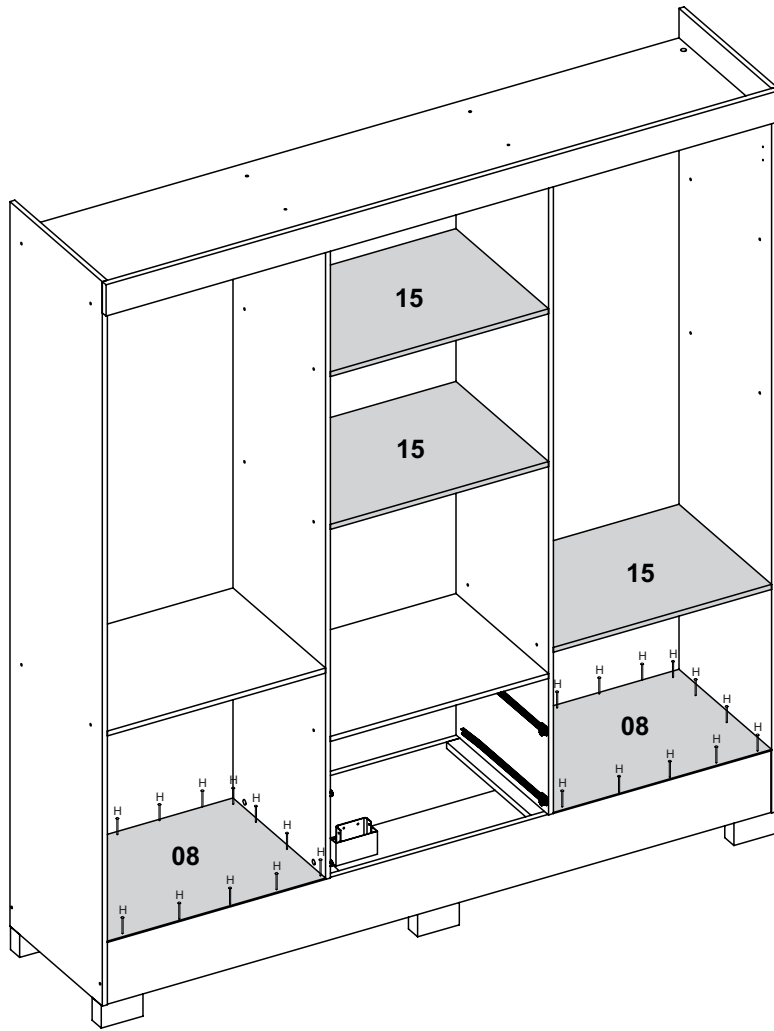


10

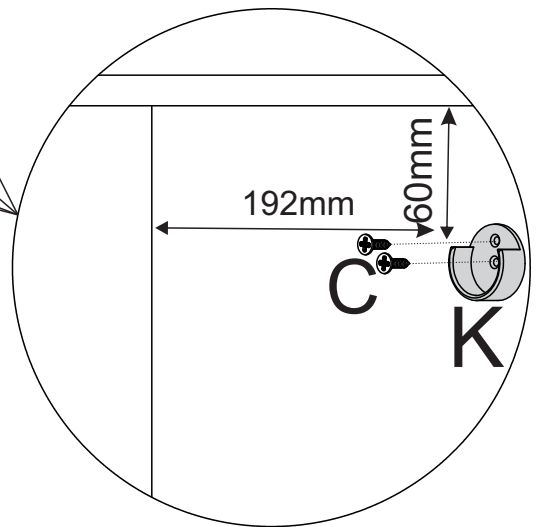
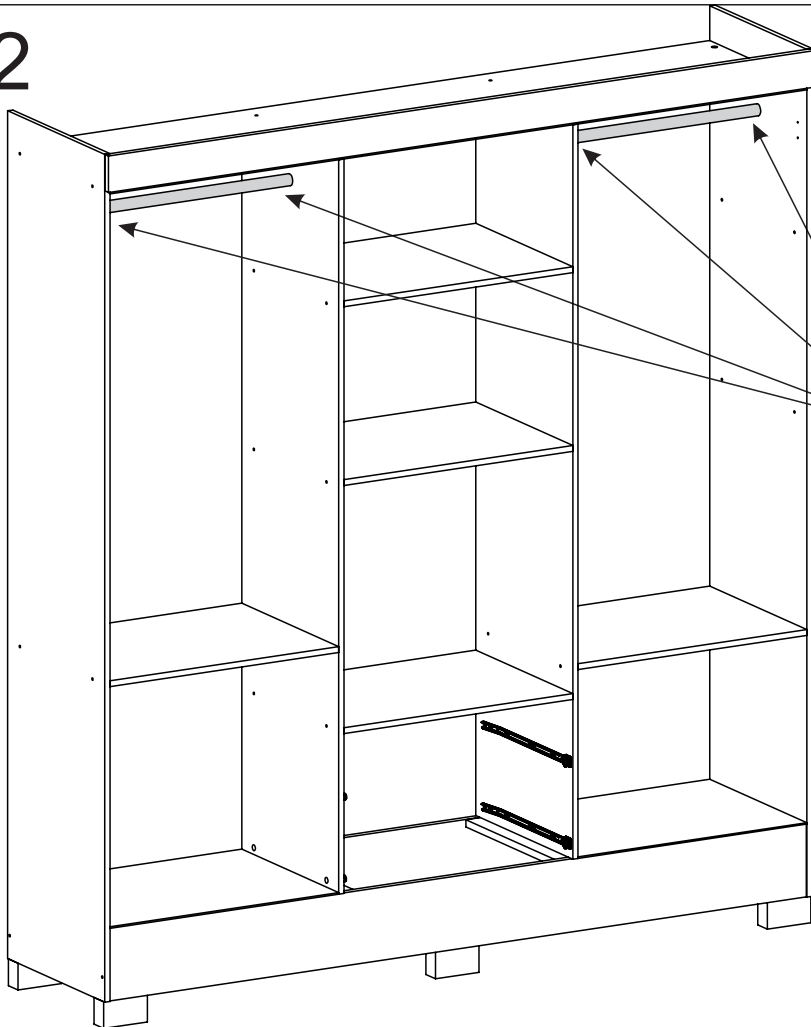
Fixação das sapatas



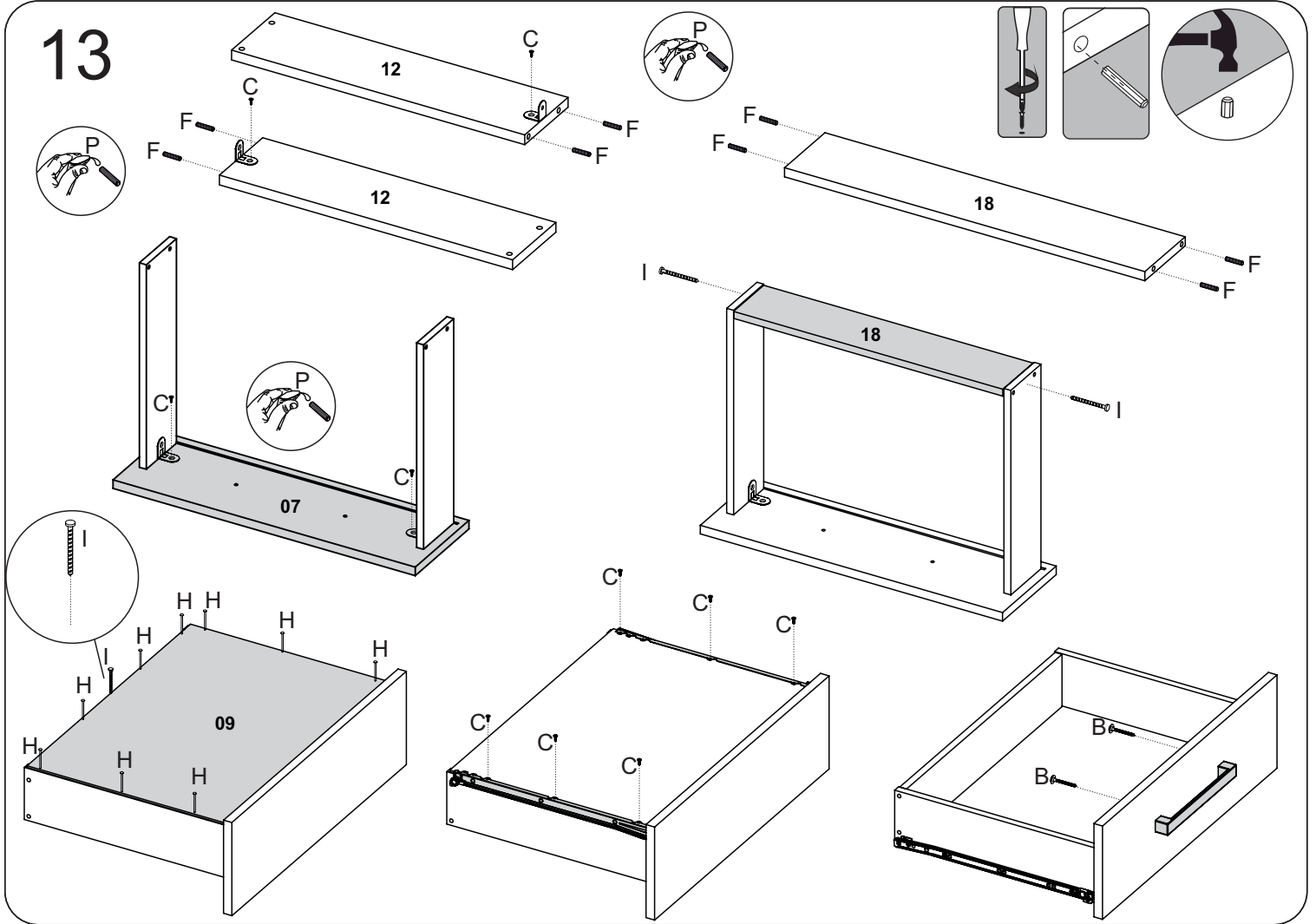
11



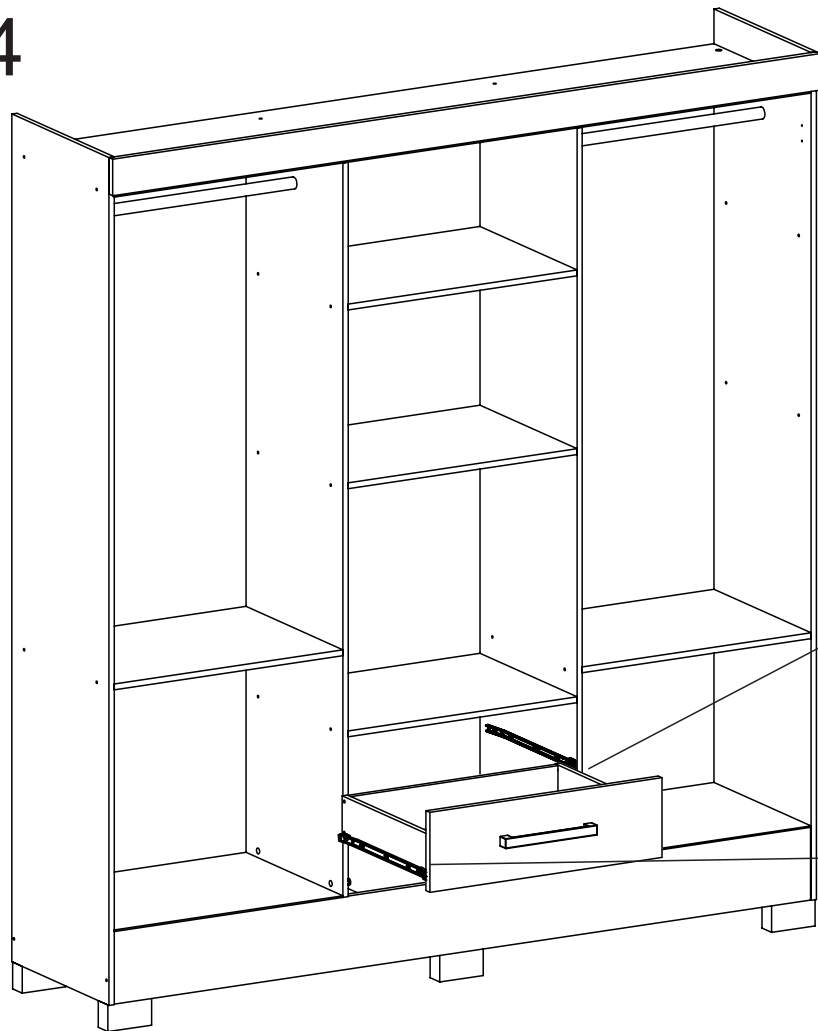
12



13

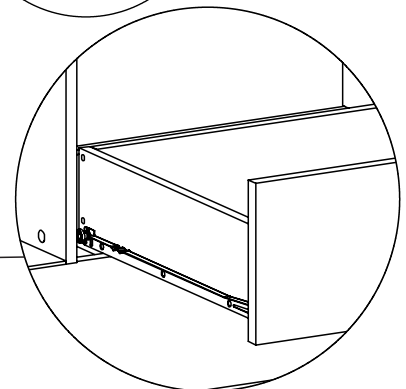
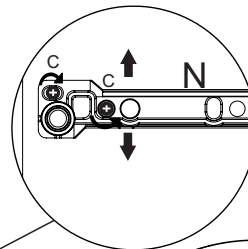


14



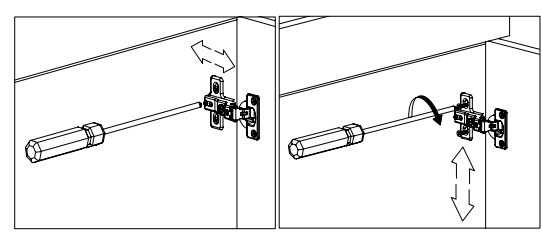
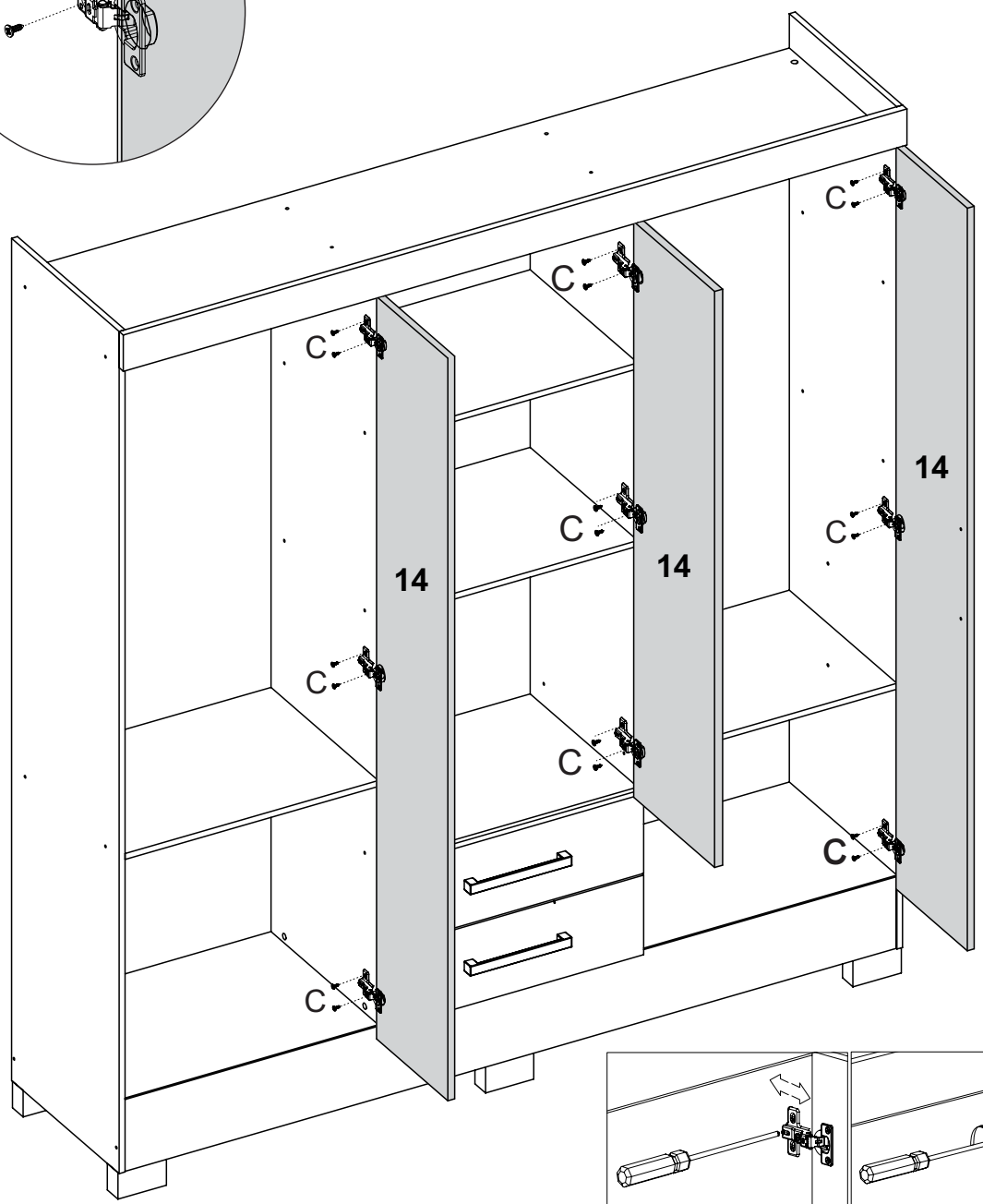
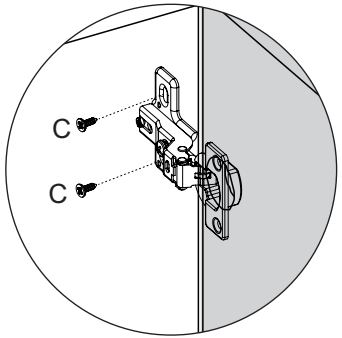
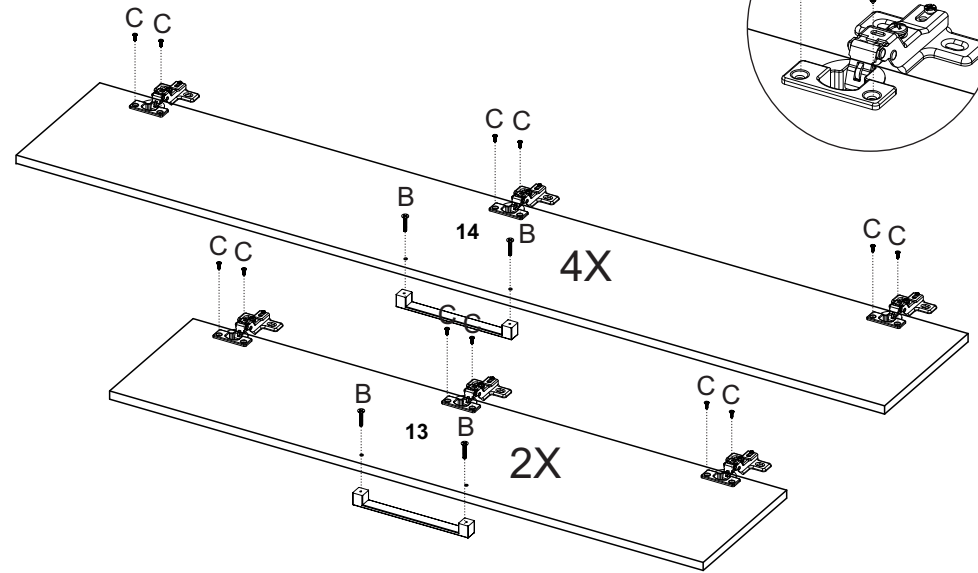
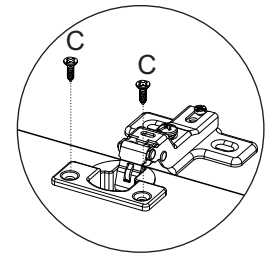
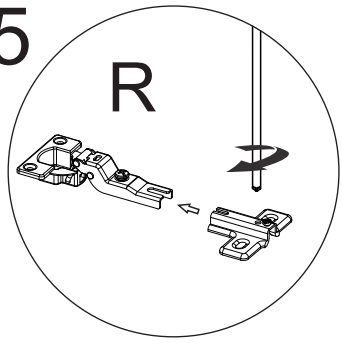
Atenção

Caso seja necessário ajustar a gaveta, retire o parafuso da frente da correia e ajuste para cima ou para baixo e realiza a fixação em outra furação na correia.



15

R



Regulagem da Dobradiça



