

BA-135

Manual de Montagem

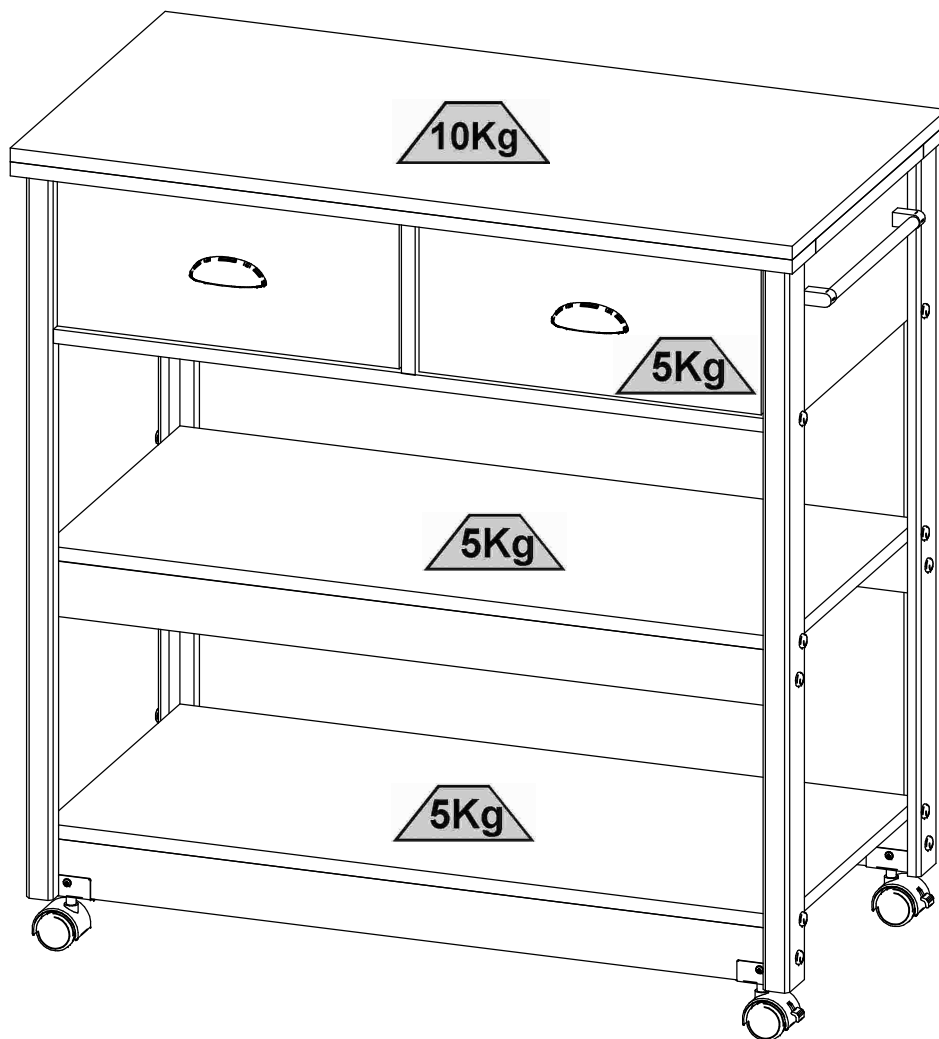
Assembly Manual / Manual Asamblea

Rev.: 00

Data: 11/01/2021

Cód.: 1280

Isla Americana Denver



Notas especiais:

- 01 - Examine completamente todas as peças do móvel antes de iniciar o trabalho.
- 02 - Recomenda-se montar o móvel conforme este manual de montagem, em caso de dúvida contate a empresa.
- 03 - É de responsabilidade do montador seguir as instruções do Manual de Montagem, que são fundamentais para garantir a estrutura do móvel.

Special Notes:

- 01 - Examine carefully all parts of the furniture before starting the work.
- 02 - It is recommended to assemble the furniture as this assembly manual, if in doubt contact the company.
- 03 - The assembler has the responsibility of following the instructions of the Assembly Manual, which are essential to insure the furniture structure.

Notas Especiales:

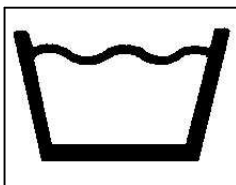
- 01 - Examinar a fondo todas las piezas de los muebles antes de comenzar el trabajo.
- 02 - Se recomienda montar el mueble como este manual de montaje, en caso de duda póngase en contacto con la empresa
- 03 - Es responsabilidad del instalador de seguir las instrucciones del Manual de la Asamblea, que son esenciales para asegurar la estructura del móvil.

Aviso: Para mais informações consulte o site da empresa, através do link: www.ditalia.com.br
For more information see the company's website at the following link: www.ditalia.com.br
Para obtener más información, consulte el sitio web de la compañía en el siguiente enlace: www.ditalia.com.br

Antes de montar seu móvel, leia cuidadosamente o Manual de Instruções e o mantenha para futuras consultas. OBRIGADO. Before assembling your furniture, read the Assembly Instructions carefully, and keep it for future checking. THANKS!

Antes de armar su mueble, lea el Manual de Instrucciones cuidadosamente y consérvelo para futuras referencias. GRACIAS

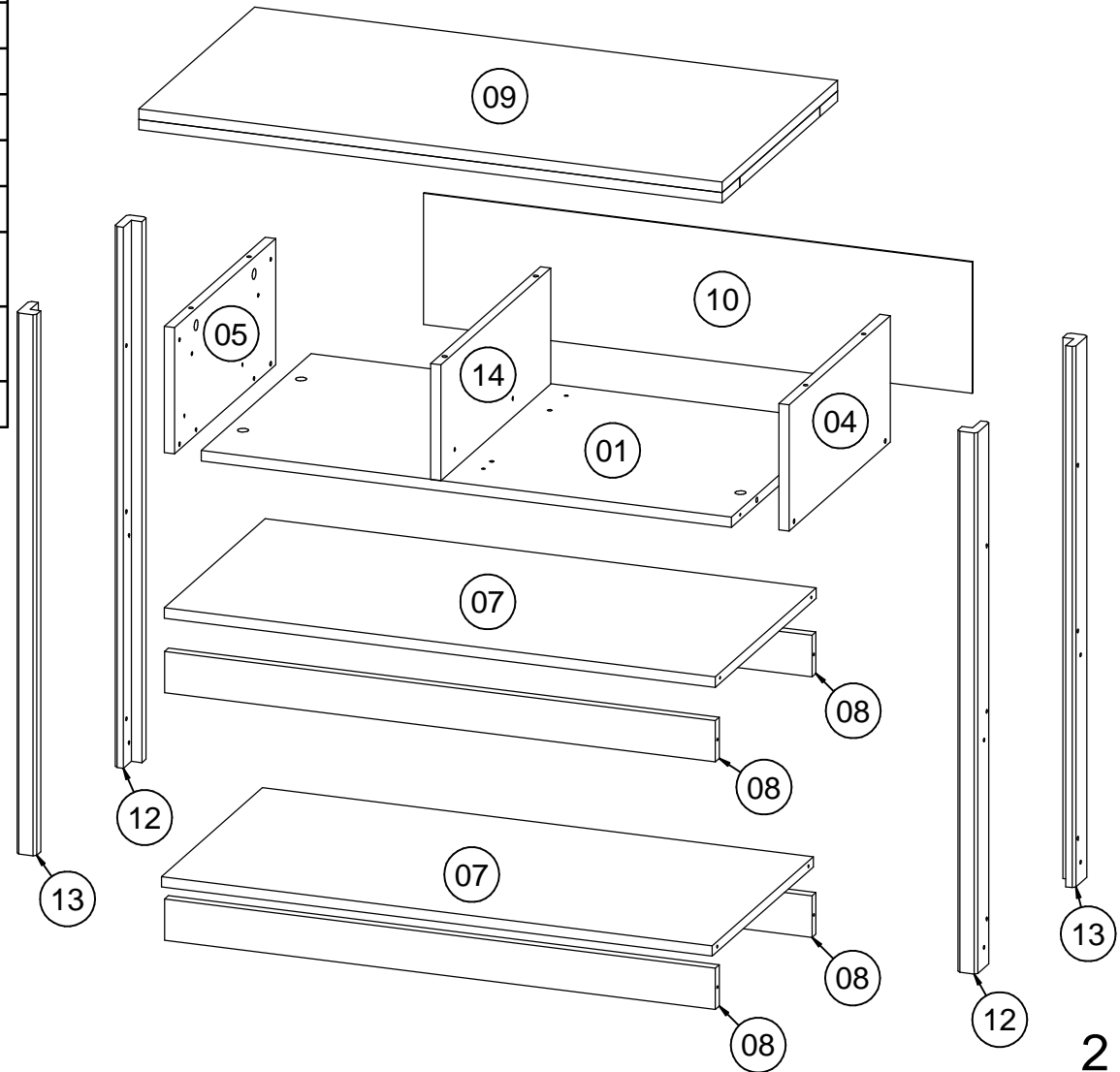
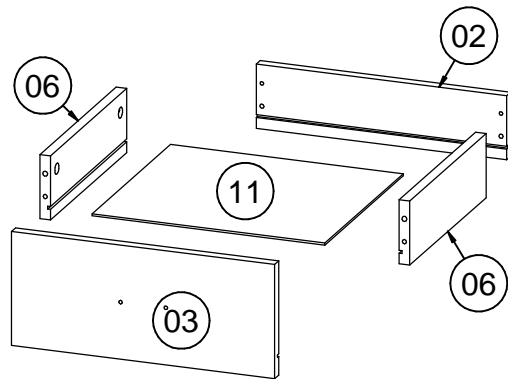
Ditalia Móveis Industrial Ltda • Estrada RS-444, s/n • KM-26 • Prédio Adm. • Monte Belo do Sul • RS • Brasil
• CEP-95718-000 • Fone/Fax (55.54) 2102.5000 • e-mail: assistencia@ditalia.com.br • www.ditalia.com.br



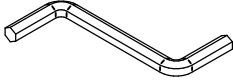


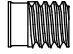

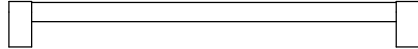






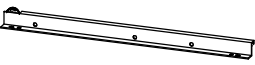

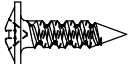



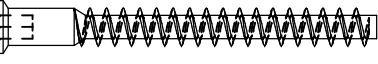




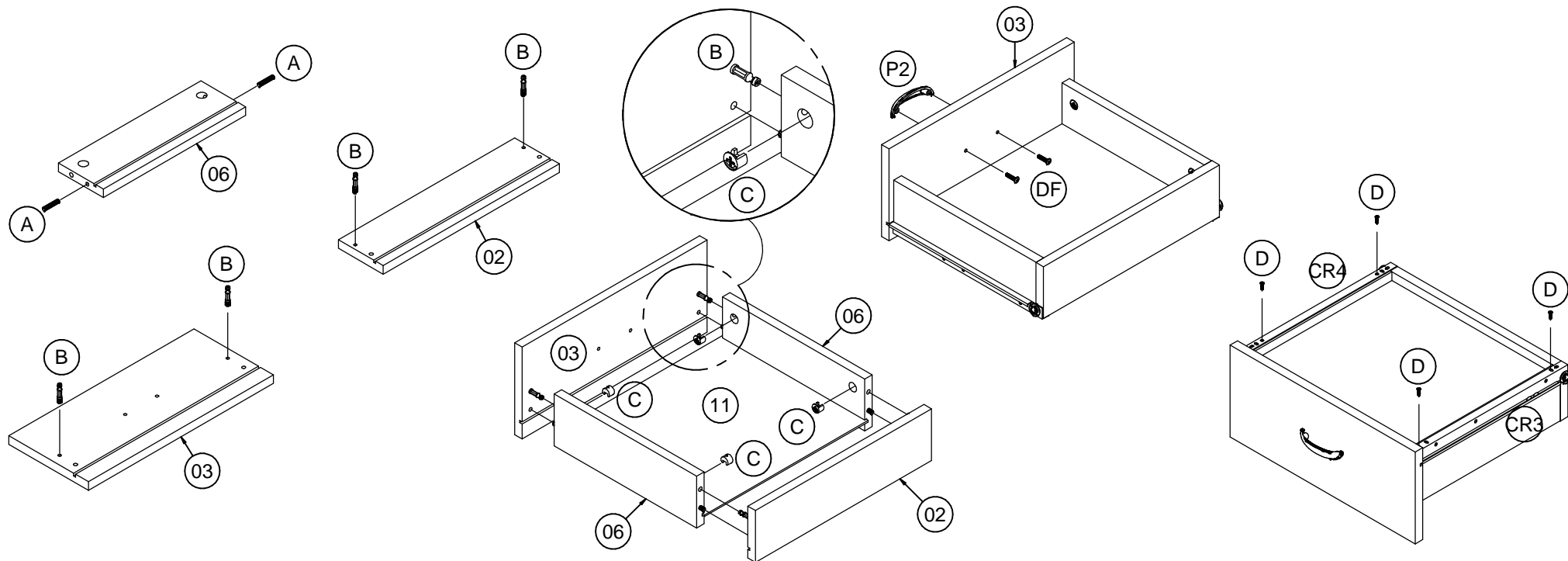
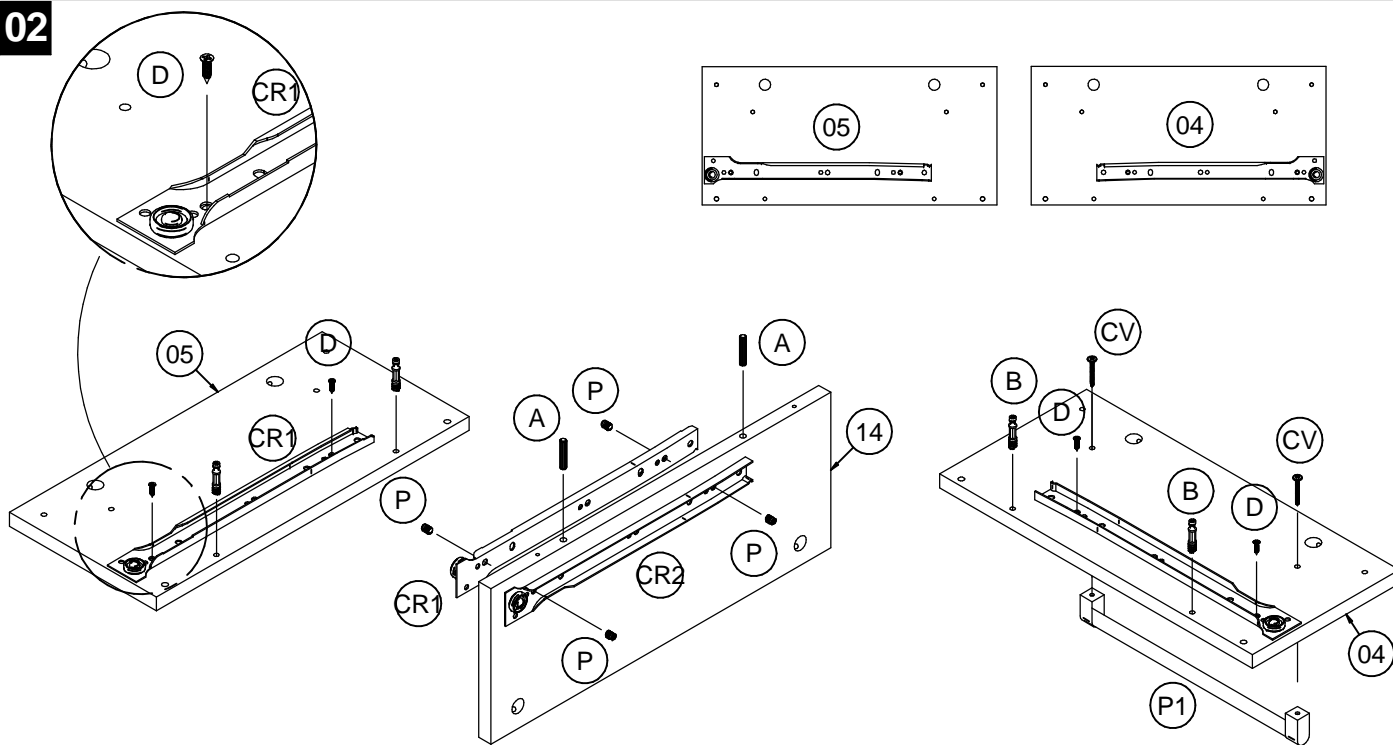
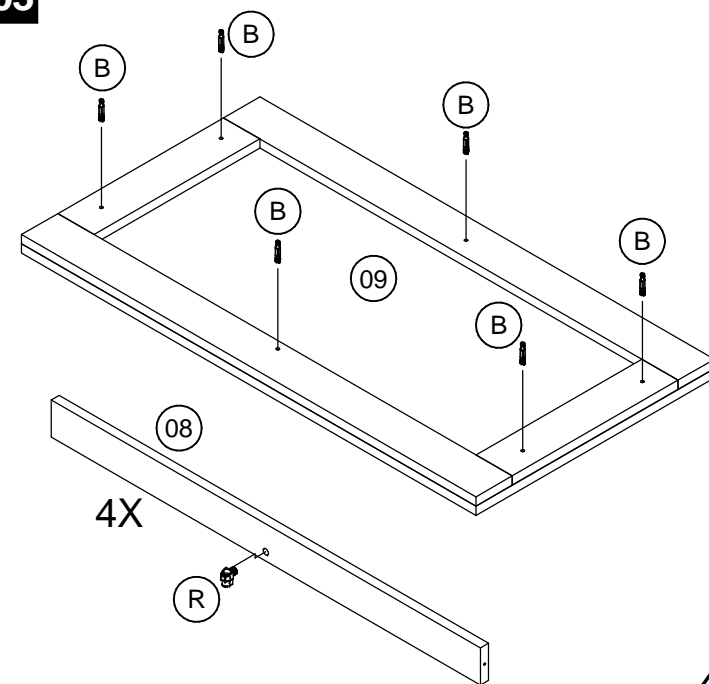
Limpeza: utilizar apenas pano umedecido com água.
Cleaning: use only a cloth moistened with water.
Limpeza: use sólo un paño humedecido en agua.

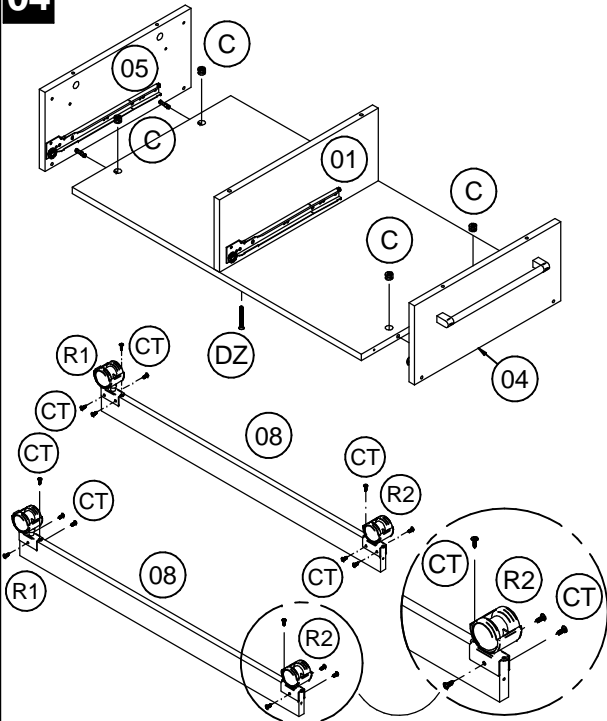
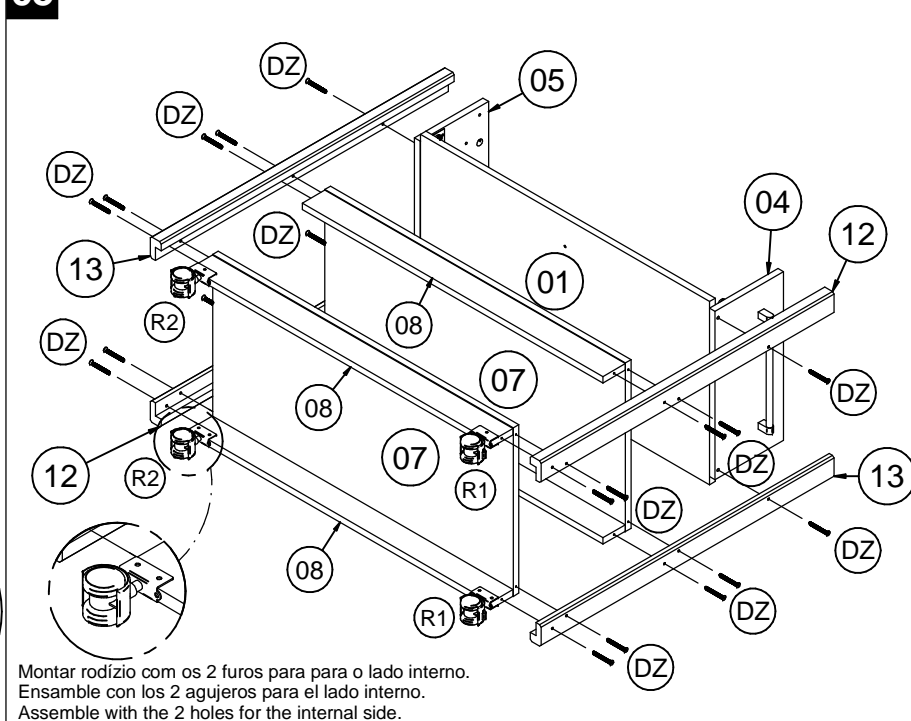
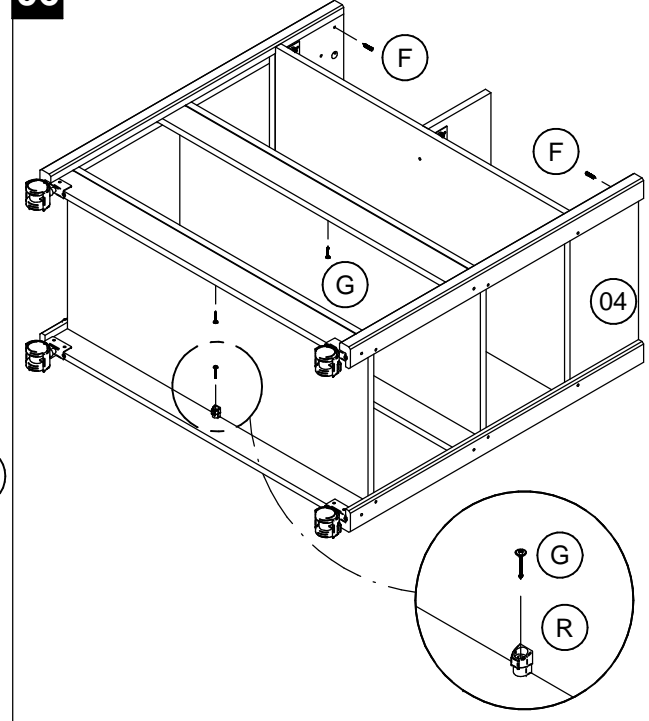
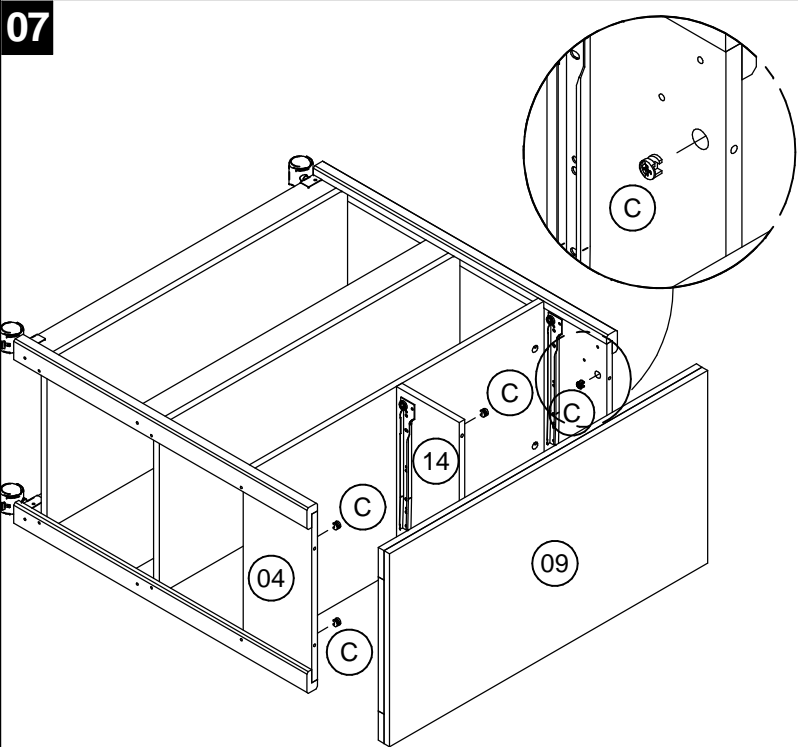
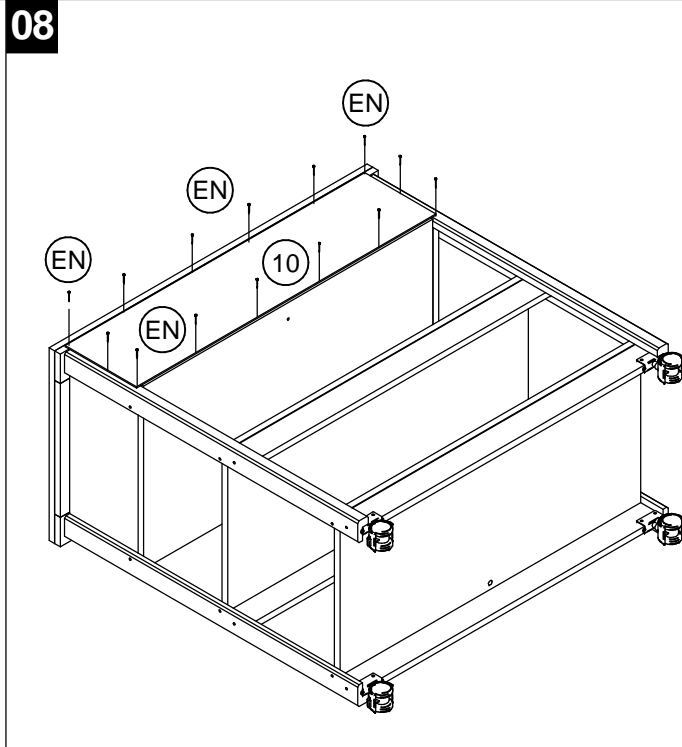
LISTA DE PEÇAS/PIECES LIST/LISTA DE PIEZAS

Nº	COD __ DESCRIÇÃO/DESCRIPTION/DESCRIPCIÓN	DIMENSÃO/DIM	QTD
01	101529 Base / Base / Base	773x424x15	1
02	101512 Costa Gav / Drawer Back / Costa Cajón	354x90x15	2
03	101514 Frente Gav / Drawer Front / Frente Cajón	372x160x15	2
04	101515 Lateral Direita / Right Side / Lateral Derecha	183x390x15	1
05	101516 Lateral Esquerda / Left Side / Lateral Izquierda	183x390x15	1
06	101517 Lateral Gaveta / Drawer Side / Lateral Cajón	286x90x15	4
07	101531 Prateleira / Shelf / Estante	803x390x15	2
08	101532 Rodapé / Baseboard / Zócalo	803x60x15	4
09	101535 Tampo Engrossurado / Top / Tapa	850x446x30	1
10	101536 Costa / Back / Costa	800x190x03	1
11	101525 Fundo Gav / Drawer Bottom / Fondo Cajón	329x294x03	2
12	101527 Moldura 135 Direita / Right Column / Moldura Derecha	783x50x28,8	2
13	101528 Moldura 135 Esquerda / Left Column / Moldura Izquierda	783x50x28,8	2
14	101530 Divisão / Division / División	168x424x15	1



LISTA DE FERRAGENS / HARDWARE LIST / LISTA DE MATERIALES			LISTA DE FERRAGENS / HARDWARE LIST / LISTA DE MATERIALES		
COD	DESCRIÇÃO / DESCRIPTION / DESCRIPCIÓN	QTD	COD	DESCRIÇÃO / DESCRIPTION / DESCRIPCIÓN	QTD
A	 Cavilha Ø6x30 Wood Dowel / Clavija	10	FM	 Tampa para parafuso Allen Screw Cap / Tapa p/ Tornillo	22
AZ	 Chave Allen Allen key/llave Allen	1	G	 Parafuso CF 3,5x25 Screw / Tornillo	4
B	 Parafuso Minifix Minifix screw / Tornillo minifix	18	P	 Parafuso ø6,0x80 Screw / Tornillo	4
C	 Tambor Minifix Drum lock / Tambor minifix	18	P1	 Puxador Handle / Tirador	1
CR1	 Corrediça Lat Esq Metallic Left Slide / Corredera Lateral Izquierda	2	P2	 Puxador Handle / Tirador	2
CR2	 Corrediça Lat Dir Metallic Right Slide / Corredera Lateral Derecha	2	R	 Trapézio Trapeze / Trapecio	4
CR3	 Corrediça Gav Esq Left Drawer Slide / Corredera Cajon Izquierda	2	R1	 Rodízio com Trava Caster with Lock / Rueda con cerradura	2
CR4	 Corrediça Gav Dir Right Drawer Slide / Corredera Cajon Derecha	2	R2	 Rodízio sem Trava Caster without Lock / Rueda sin cerradura	2
CT	 Parafuso CF 3,5 x 14 Screw / Tornillo	16			
CV	 Parafuso CF 3,5x30 Screw / Tornillo	2			
D	 Parafuso CC 3,5x14 Screw / Tornillo	12			
DF	 Parafuso M4x20 Screw / Tornillo	4			
DZ	 Parafuso 5x50 Screw / Tornillo	22			
EN	 Prego 10x10 Tack / Clavo	30			
F	 Parafuso 4,0x25 Screw / Tornillo	4			

01**02****03**

04**05****06****07****08****09**