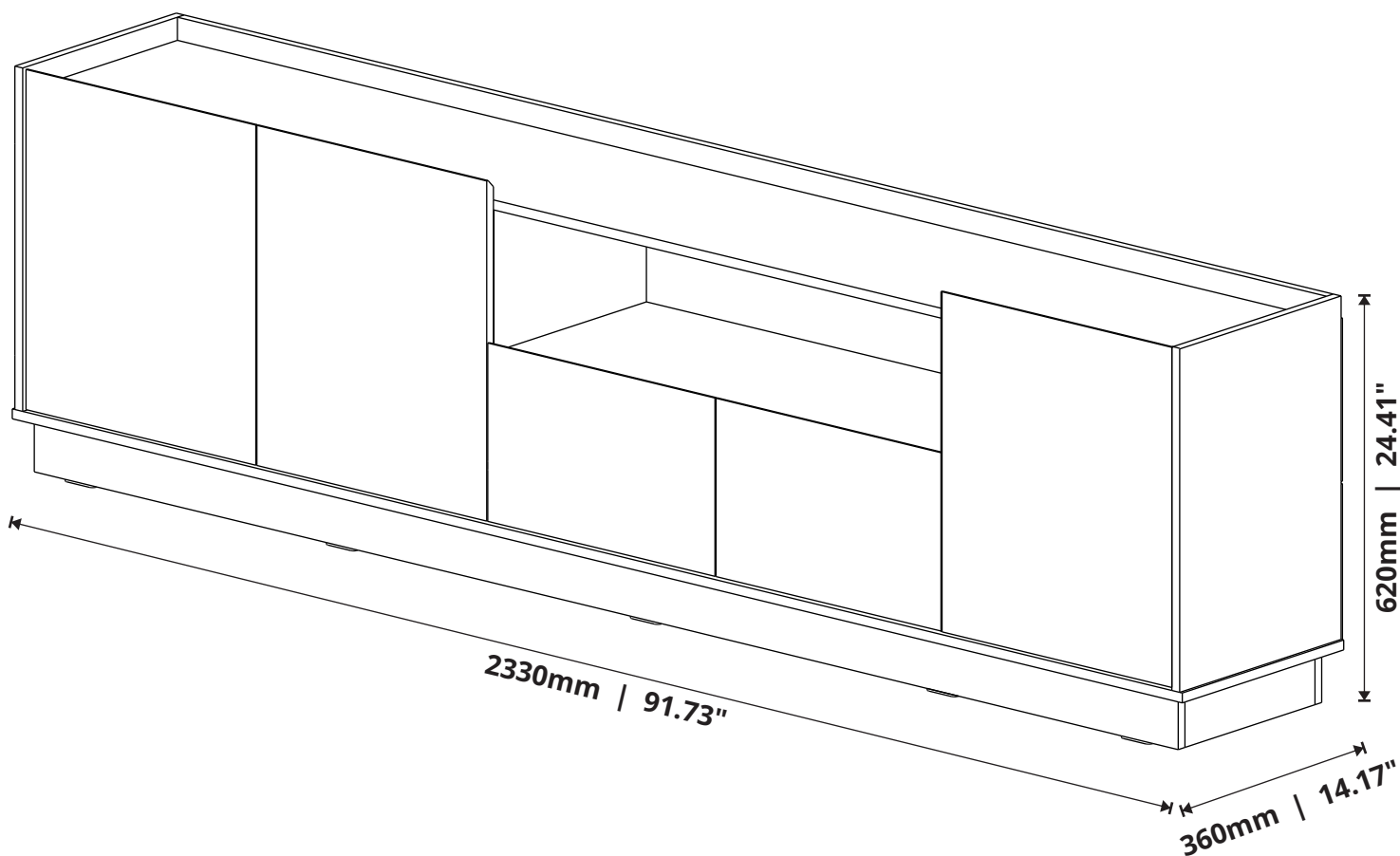




móveis

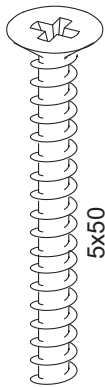
***Bancada Modular Vitória Régia 2.3***  
***Vitória Régia 2.3 Modular Tv Stand***  
***Estante Modular Vitória Régia 2.3***



[www.jbbechara.com.br](http://www.jbbechara.com.br)  
SAC +55 17 3272-9190  
[assistencia@jbbechara.com.br](mailto:assistencia@jbbechara.com.br)  
[export@jbbechara.com.br](mailto:export@jbbechara.com.br)

# ACESSÓRIOS

ACCESSORIES - ACCESORIOS



PARAFUSO  
SCREW  
TORNILLO

**A**  
05x



PARAFUSO  
SCREW  
TORNILLO

**B**  
04x



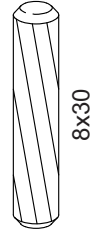
PARAFUSO  
SCREW  
TORNILLO

**C**  
76x



PARAFUSO  
SCREW  
TORNILLO

**D**  
40x



CAVILHA  
DOWEL  
TARUGO

**E**  
56x



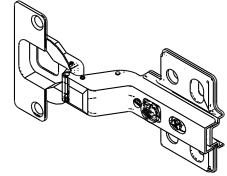
PINO MINIFIX  
MINIFIX BOLT  
TORNILLO MINIFIX

**F**  
15x



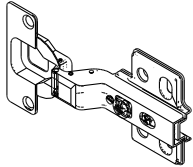
CASTANHA MINIFIX  
MINIFIX CAM  
CAJA MINIFIX

**G**  
15x



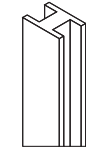
DOBRADIÇA SLOW SUPER ALTA  
SUPER HIGH SOFT SLOW HINGE  
BISAGRA LENTA SUPER ALTA

**H**  
04x



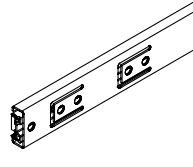
DOBRADIÇA SLOW ALTA  
HIGH SOFT SLOW HINGE  
BISAGRA LENTA ALTA

**I**  
02x



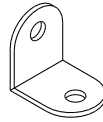
PERFIL H  
H PROFILE  
PERFIL H

**J**  
01x



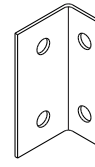
CORREDIÇA TELESC.  
TELESC. SLIDERS  
CORREDERA TELESC.

**K**  
02x



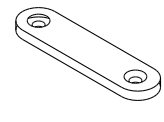
CANTONEIRA 2 FUROS  
ANGLE BRACKET  
ESC. ANGULO

**L**  
12x



CANTONEIRA 4 FUROS  
ANGLE BRACKET  
ESC. ANGULO

**M**  
10x



SAPATA  
SHOE  
ZAPATA

**N**  
10x

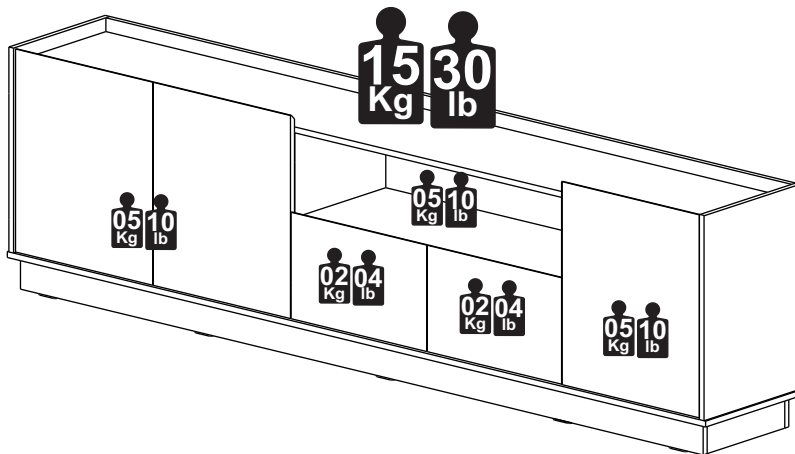


PREGO  
NAIL  
CLAVO

**O**  
80x

## CAPACIDADE DE CARGA

LOAD CAPACITY - CAPACIDAD DE CARGA



A CAPACIDADE DE CARGA INDICADA É DISTRIBUÍDA NAS ÁREAS DEMONSTRADAS.

THE INDICATED LOAD CAPACITY IS DISTRIBUTED IN THE SHOWN AREAS.

LA CAPACIDAD DE CARGA INDICADA ES DISTRIBUIDA EN ZONAS DEMONSTRADAS.

### CONSERVANDO O SEU MÓVEL / MAINTAINING YOUR FURNITURE / MANTENIENDO SU MOBILIARIO

#### LIMPEZA DO MÓVEL / CLEANING THE FURNITURE / LIMPIANDO SU MOBILIARIO

Na remoção da poeira utilizar flanela limpa e levemente umedecida, em seguida flanela seca para remoção da umidade.

To remove dust use a clean flannel slightly moistened and afterwards a dry flannel to remove the humidity.

Para limpiar el polvo utiliza una franela limpia y humedecida y después una franela seca para quitar la humedad.

#### RECOMENDAÇÕES DE USO / USE RECOMMENDATIONS / RECOMENDACIONES DE USO

Não expor a luz solar e locais úmidos.

Do not expose to sun light and humid places.

No exponga a la luz solar y lugares húmedos.

Não encostar o móvel na parede para evitar transmissão de umidade.

Do not lean the furniture in the wall to avoid humidity transmission.

No apoye el mobiliario en la pared evitar la transmisión de humedad.

Não movimentar o móvel.

Do not move your furniture.

No mueva su mobiliario.

# PEÇAS

PIECES - PIEZAS

## PORTUGUÊS

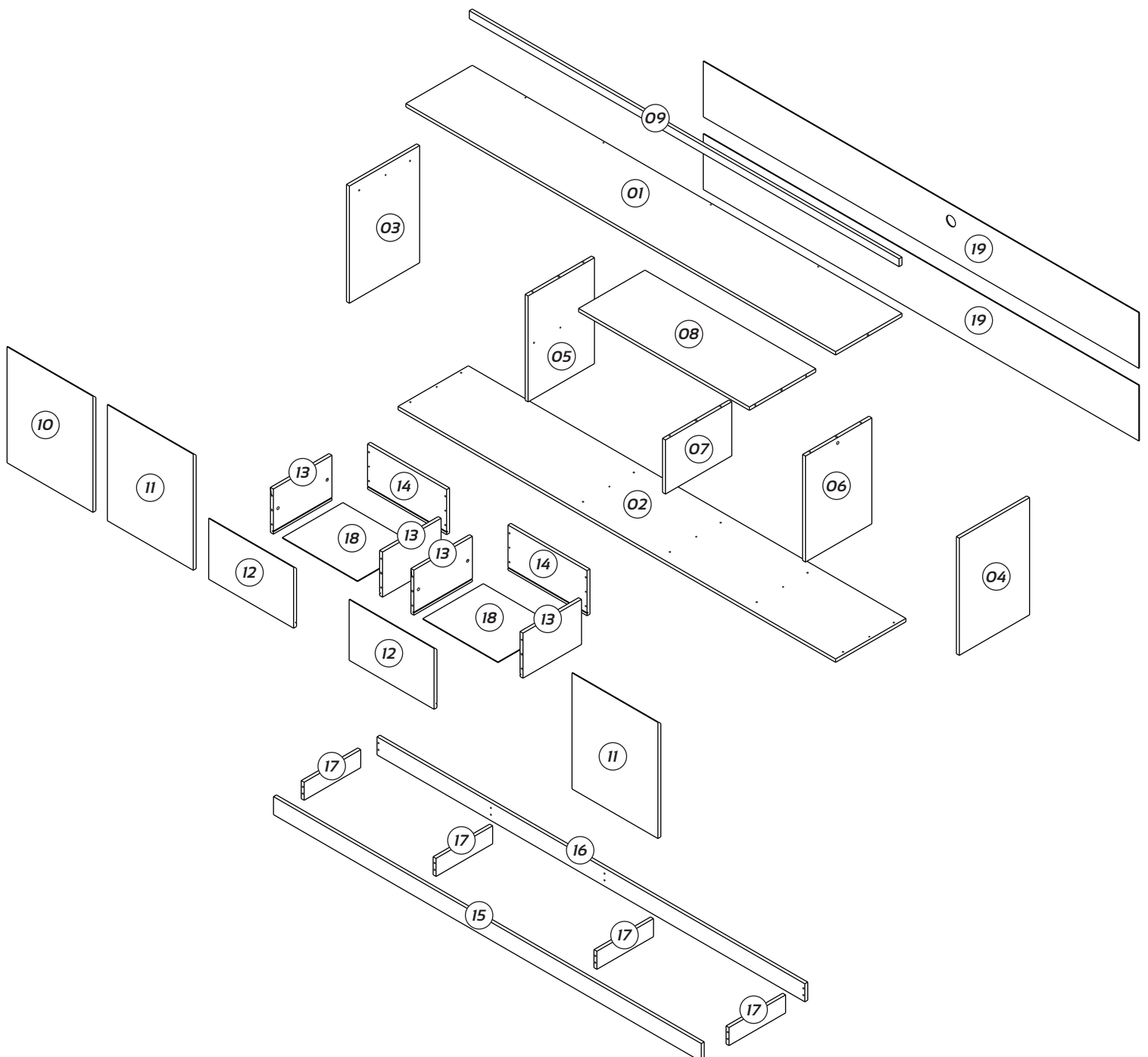
- 01- Tampo
- 02- Base
- 03- Lateral Esquerda
- 04- Lateral Direita
- 05- Divisória Esquerda
- 06- Divisória Direita
- 07- Divisória Central
- 08- Prateleira
- 09- Régua Superior
- 10- Porta Esquerda
- 11- Porta Direita
- 12- Frente de Gaveta
- 13- Lateral de Gaveta
- 14- Contra Fundo de Gaveta
- 15- Rodapé Frontal
- 16- Rodapé Traseiro
- 17- Rodapé Lateral
- 18- Fundo de Gaveta
- 19- Fundo Traseiro

## ENGLISH

- 01- Top
- 02- Base
- 03- Left Side
- 04- Right Side
- 05- Left Partition
- 06- Right Partition
- 07- Center Partition
- 08- Shelf
- 09- Top Frame
- 10- Left Door
- 11- Right Door
- 12- Drawer Front
- 13- Drawer Side
- 14- Drawer Back
- 15- Front Baseboard
- 16- Back Baseboard
- 17- Side Baseboard
- 18- Drawer Back
- 19- Back Panel

## ESPAÑOL

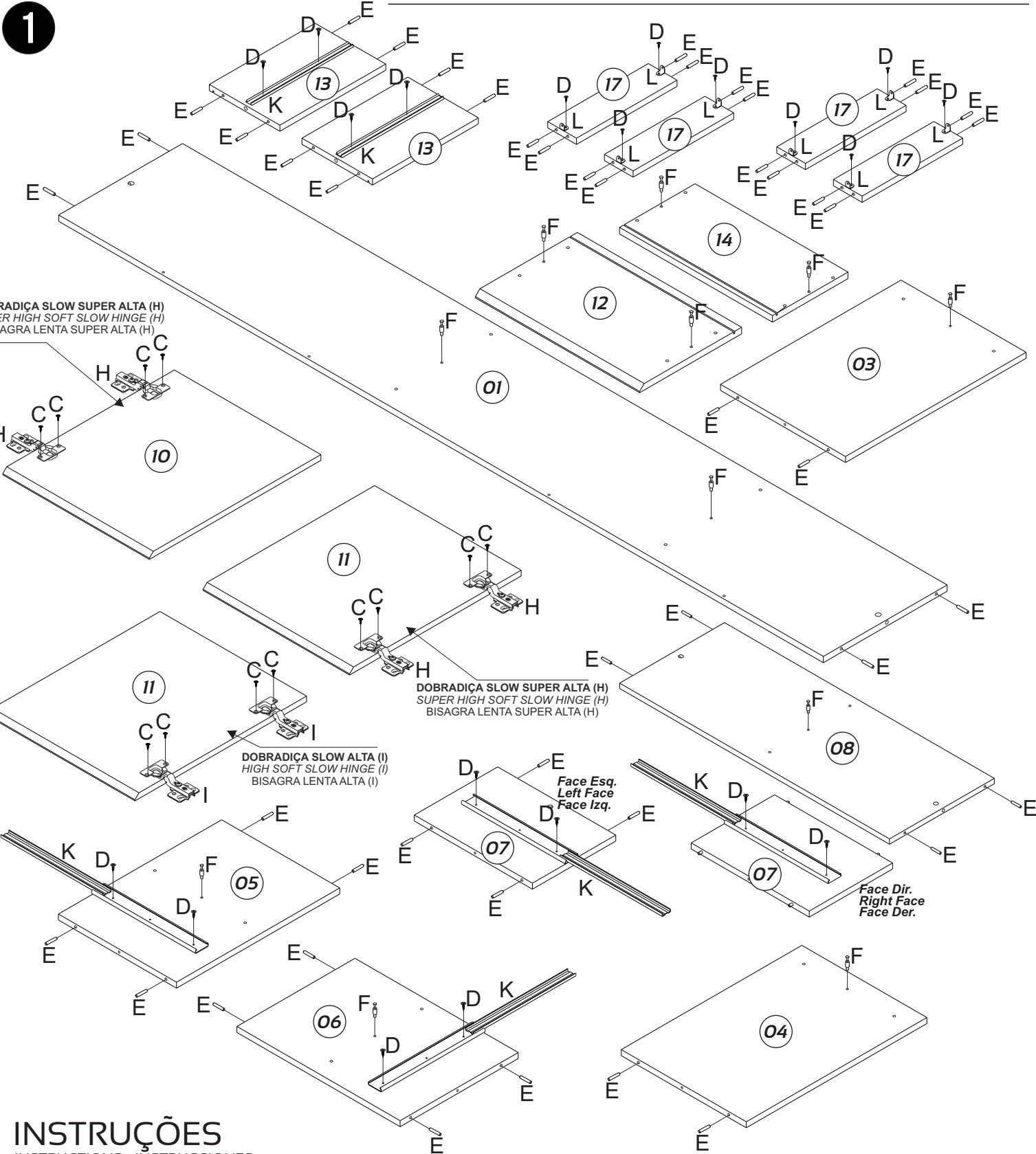
- 01- Tapa
- 02- Base
- 03- Lado Izquierdo
- 04- Lado Derecho
- 05- Partición Izquierda
- 06- Partición Derecha
- 07- Partición Central
- 08- Repisa
- 09- Moldura Superior
- 10- Puerta Izquierda
- 11- Puerta Derecha
- 12- Frente Del Cajón
- 13- Lado Del Cajón
- 14- Contra Fondo Del Cajón
- 15- Zócalo Frontal
- 16- Zócalo Trasero
- 17- Zócalo Lado
- 18- Fondo Del Cajón
- 19- Fondo Trazero



# PRÉ-MONTAGEM

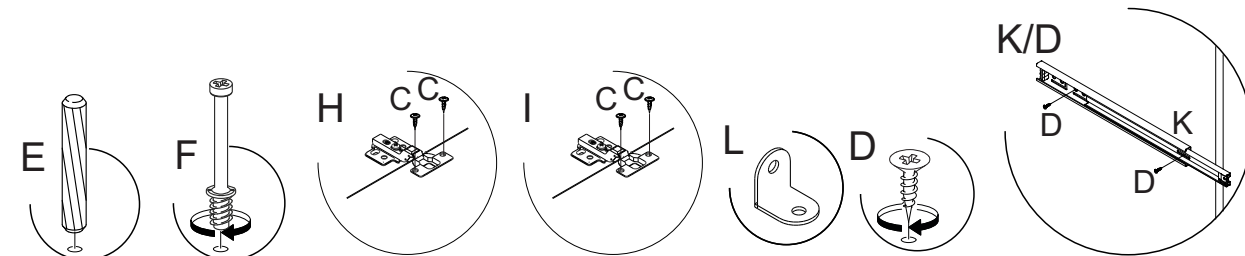
PRE ASSEMBLY - PRÉ-MONTAJE

**IMPORTANTE** ATTENTION - IMPORTANTE  
 A MONTAGEM DEVE SER REALIZADA POR UM PROFISSIONAL DE MONTAGEM.  
 ASSEMBLY MUST BE CARRIED OUT BY AN ASSEMBLY PROFESSIONAL.  
 EL MONTAJE DEBE SER HECHO POR UN MONTADOR DE MUEBLES.



## INSTRUÇÕES

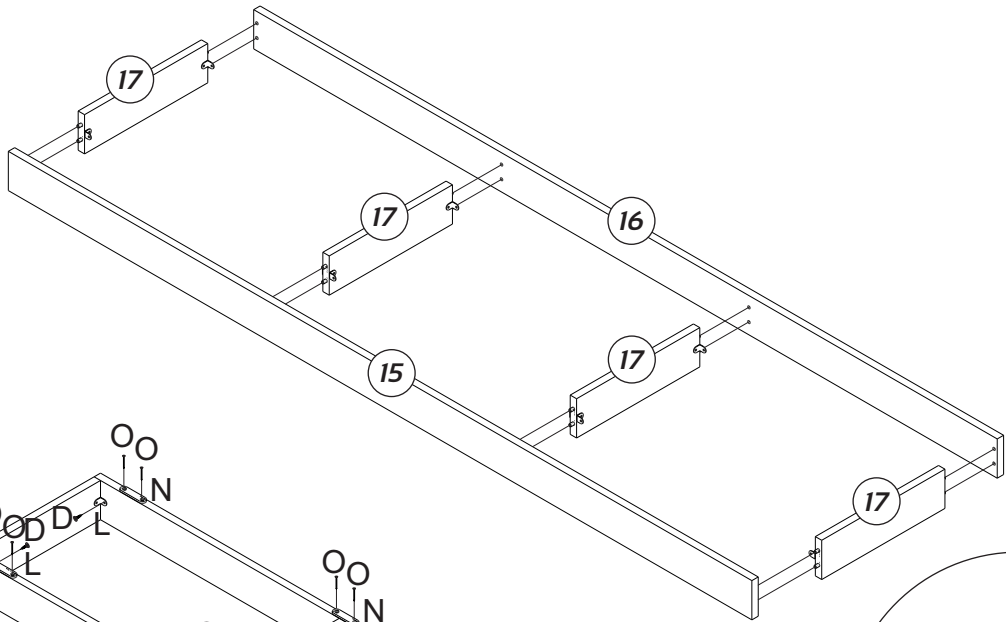
INSTRUCTIONS - INSTRUCCIONES



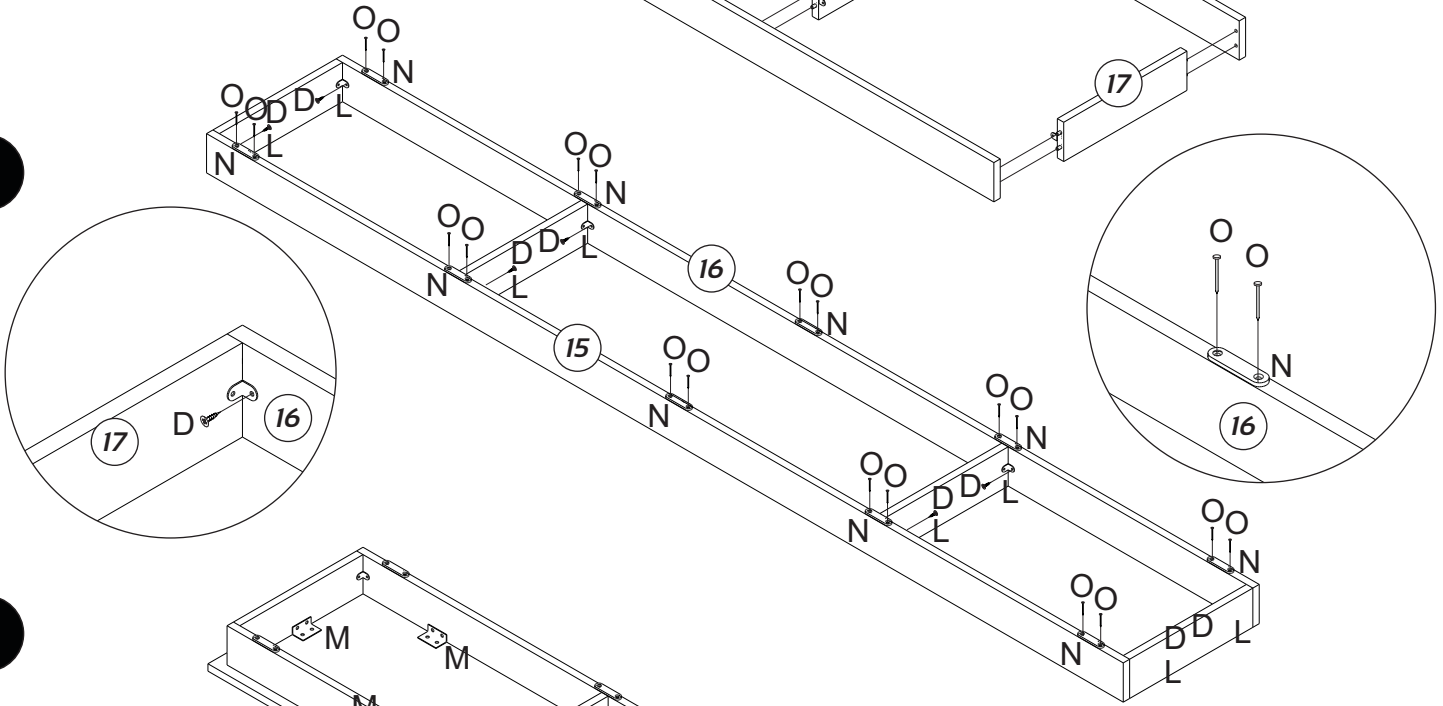
# MONTAGEM

ASSEMBLY - MONTAJE

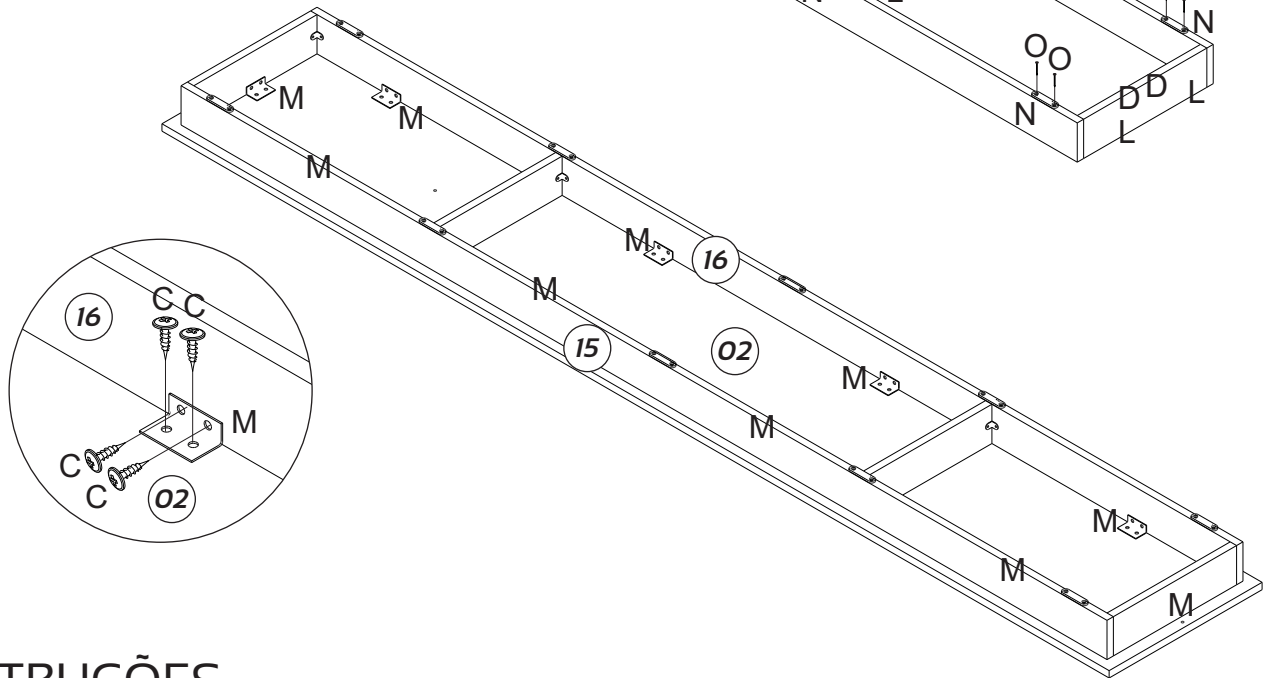
1



2

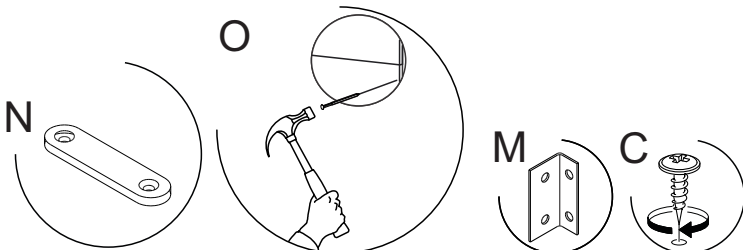


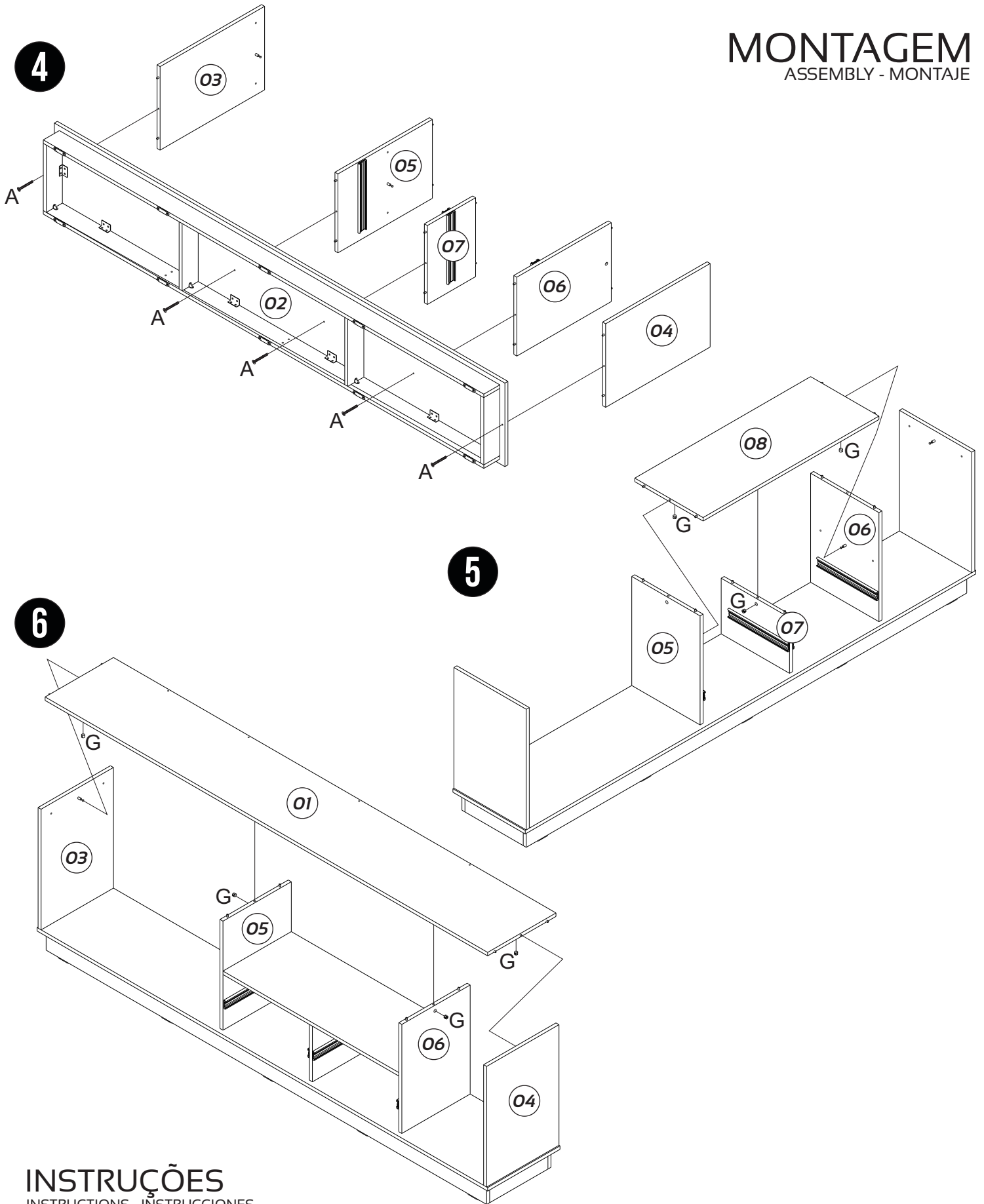
3



## INSTRUÇÕES

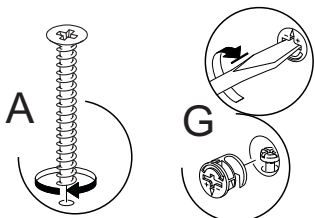
INSTRUCTIONS - INSTRUCCIONES





## INSTRUÇÕES

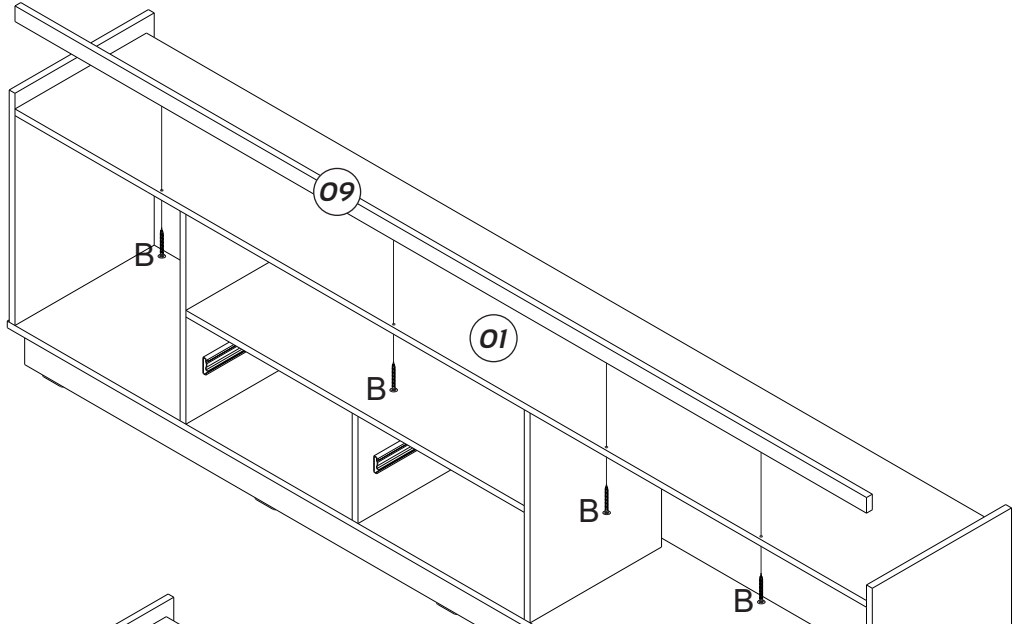
INSTRUCTIONS - INSTRUCCIONES



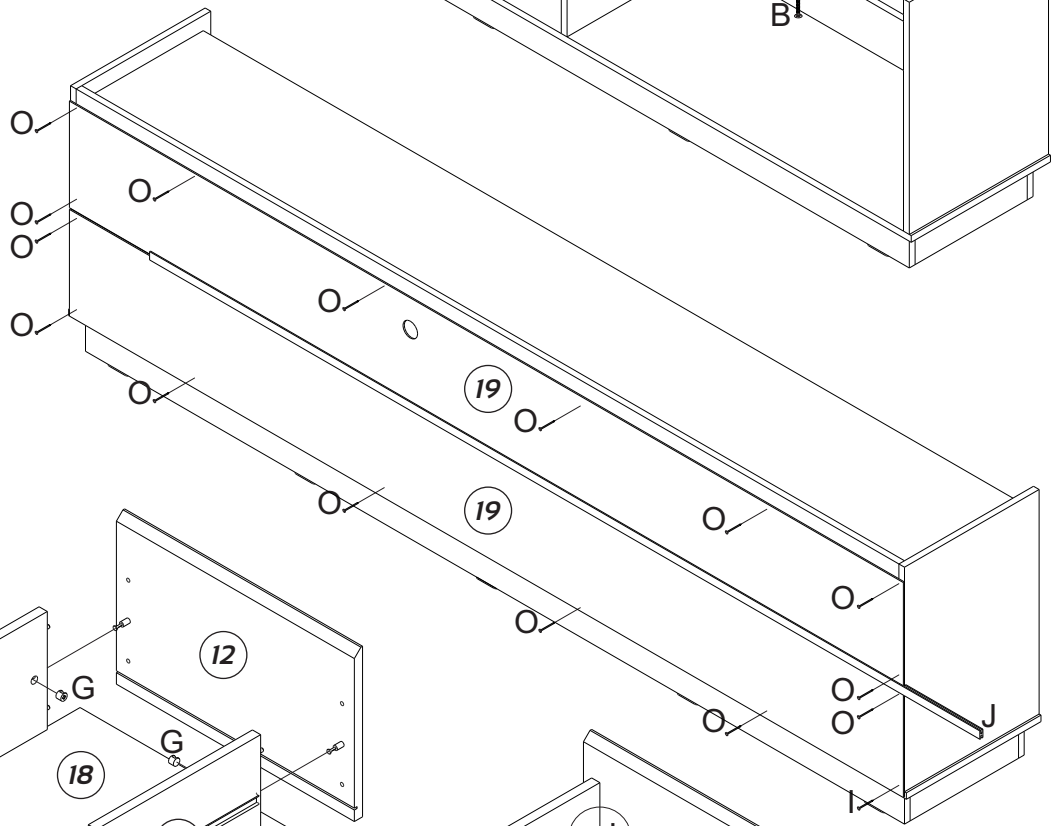
# MONTAGEM

ASSEMBLY - MONTAJE

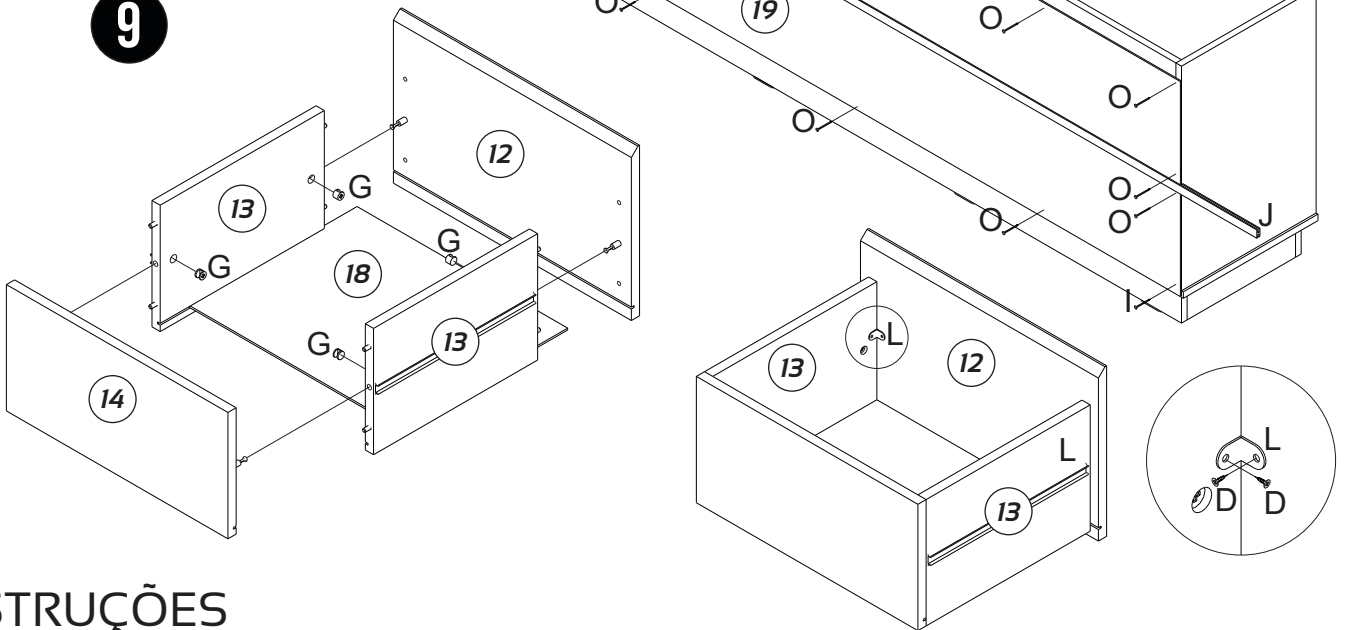
7



8

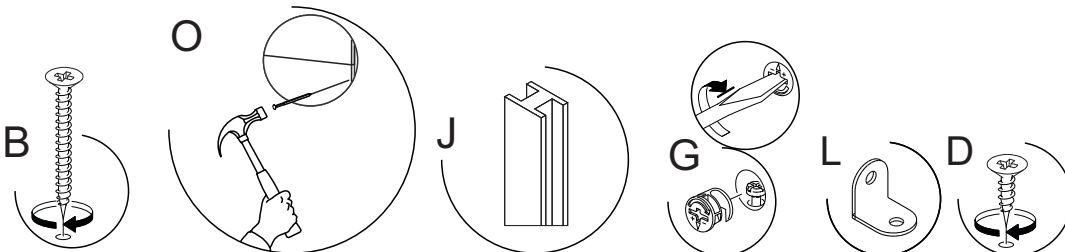


9



## INSTRUÇÕES

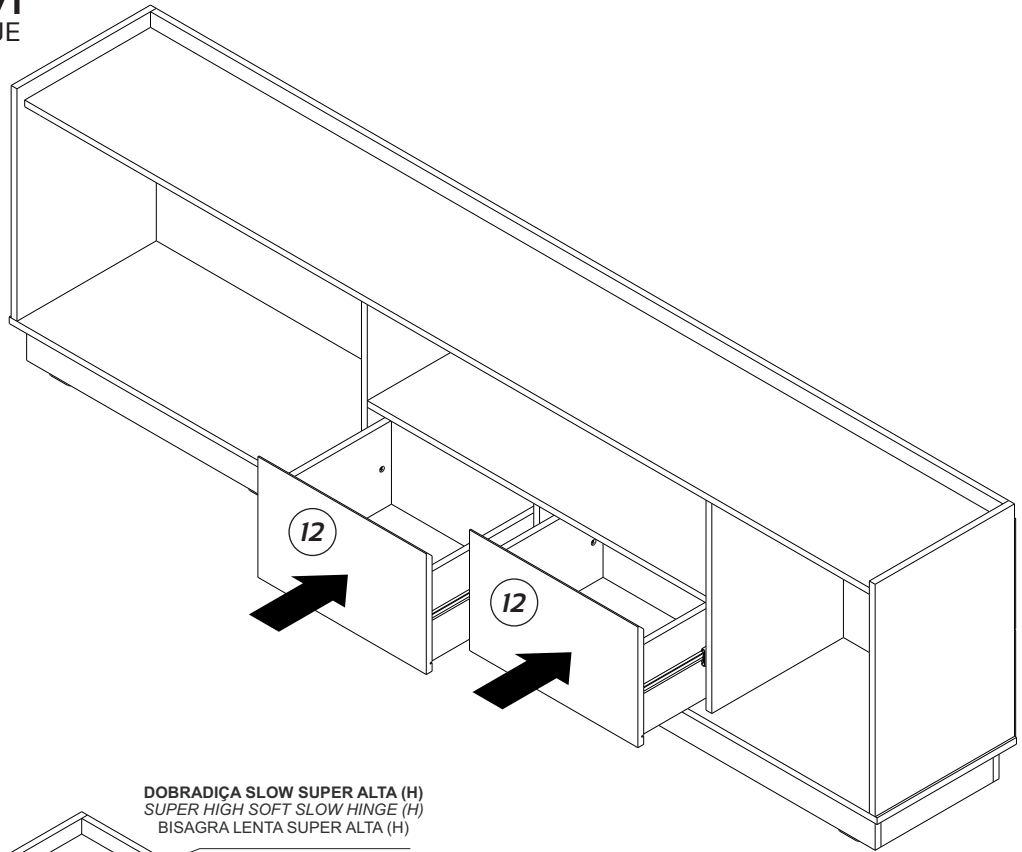
INSTRUCTIONS - INSTRUCCIONES



# MONTAGEM

ASSEMBLY - MONTAJE

10

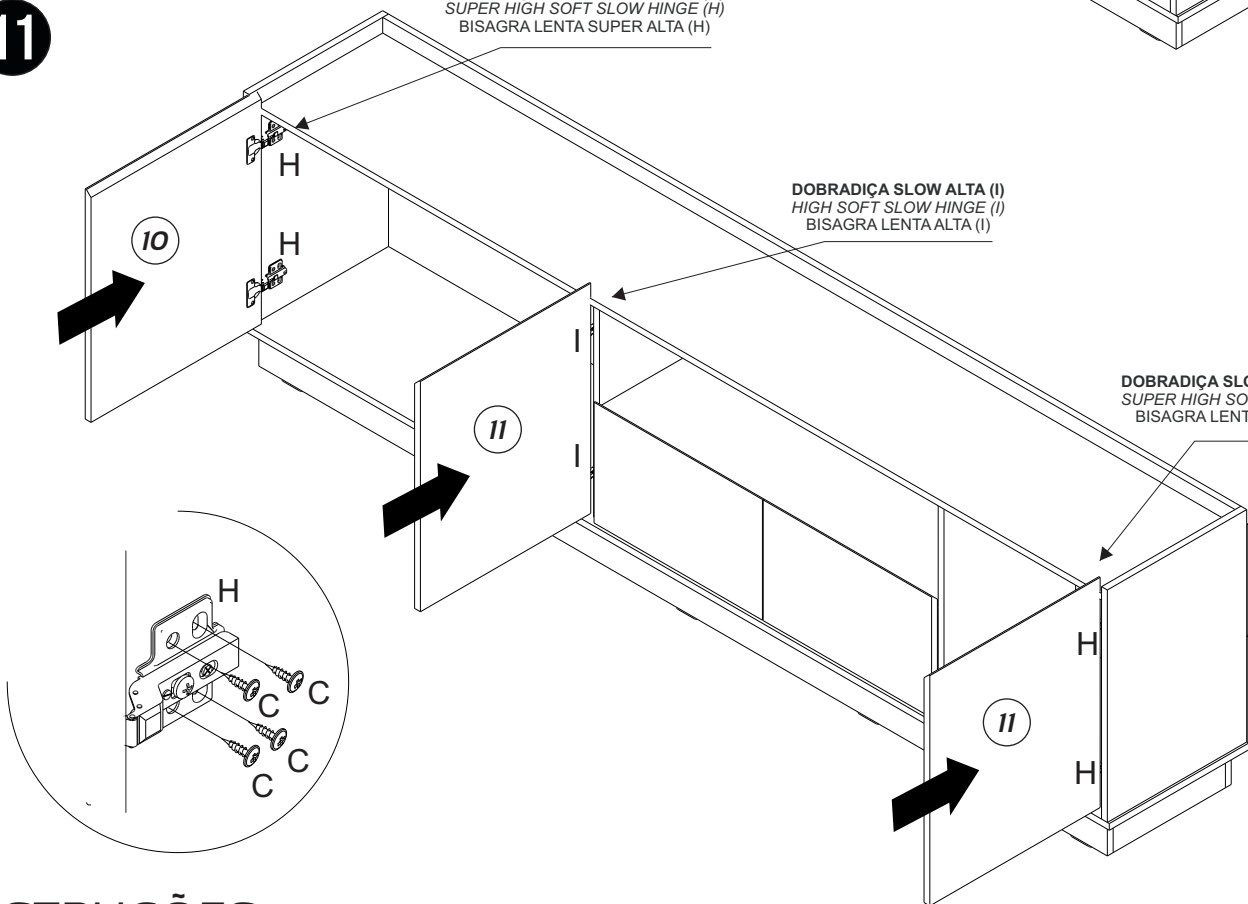


11

DOBRADIÇA SLOW SUPER ALTA (H)  
SUPER HIGH SOFT SLOW HINGE (H)  
BISAGRA LENTA SUPER ALTA (H)

DOBRADIÇA SLOW ALTA (I)  
HIGH SOFT SLOW HINGE (I)  
BISAGRA LENTA ALTA (I)

DOBRADIÇA SLOW SUPER ALTA (H)  
SUPER HIGH SOFT SLOW HINGE (H)  
BISAGRA LENTA SUPER ALTA (H)



## INSTRUÇÕES

INSTRUCTIONS - INSTRUCCIONES

