

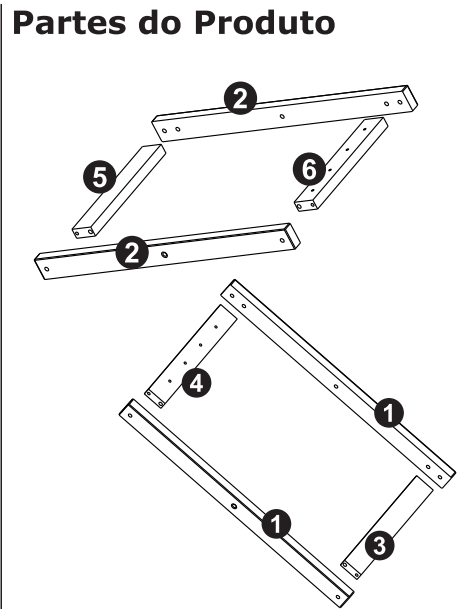
# VARAL SLINKY



**Irmãos Hinke**

 **irmaoshinke**  
 **47 99987-8540**

## Partes do Produto



## Componentes



A - Cavilha 8x30 (16x)



B - Parafuso 7x70 (8x)



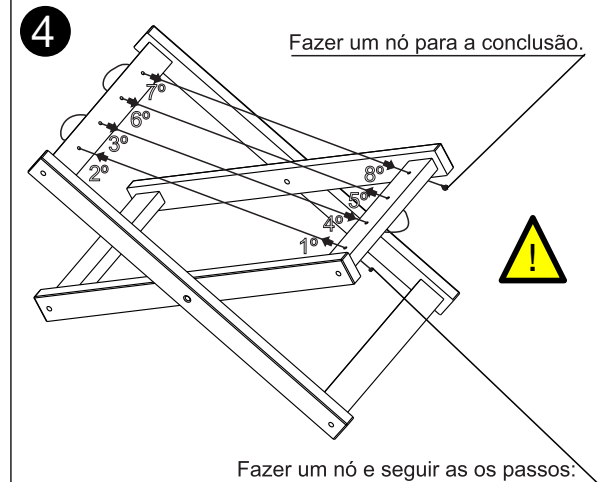
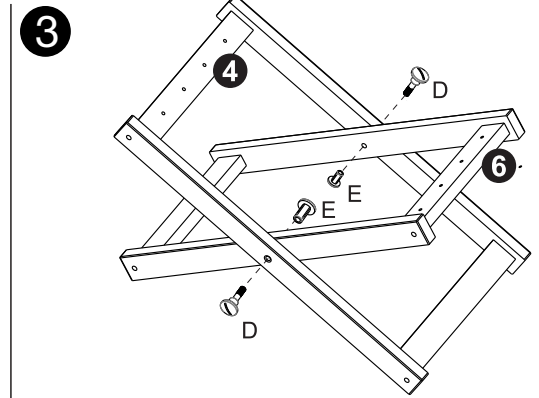
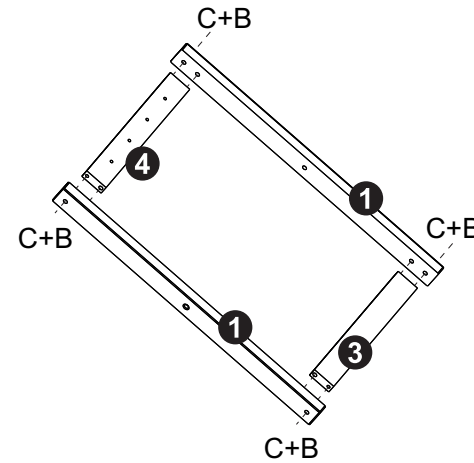
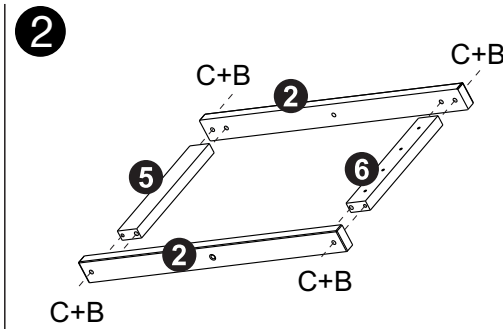
C - Chave Allen (1x)



D - Parafuso União Macho (2x)



E - Parafuso União Fêmea (2x)



2  
pessoas necessárias  
para montar  
o produto



30min  
tempo de montagem  
aproximadamente



médio  
grau de  
dificuldade



não utilizar químicos  
ou abrasivos  
na limpeza



evitar batidas  
e contato com  
objetos cortantes



pano umedecido  
com água seguido  
de pano seco



5  
Kg  
capacidade máxima  
suportável, distribuída  
uniformemente