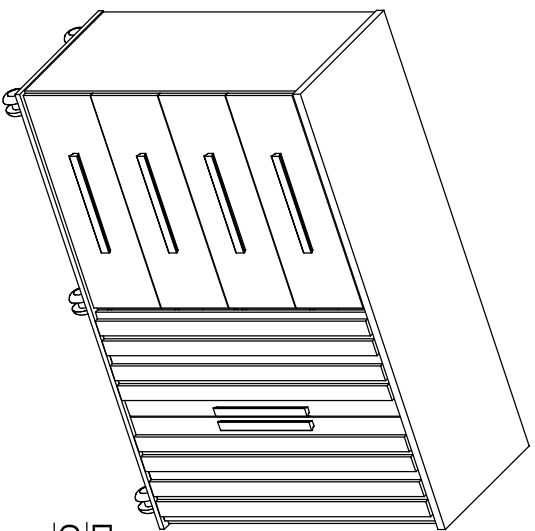


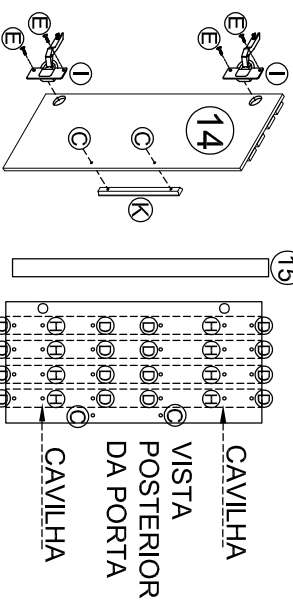
# MANUAL DE MONTAGEM/ CÔMODA LADY 2 PORTAS 4 GAVETAS

**ATENÇÃO SR. MONTADOR:**  
LEIA ATENTAMENTE ESTE MANUAL ANTES DE INICIAR A MONTAGEM. GUARDAR PARA EVENTUAIS CONSULTAS.

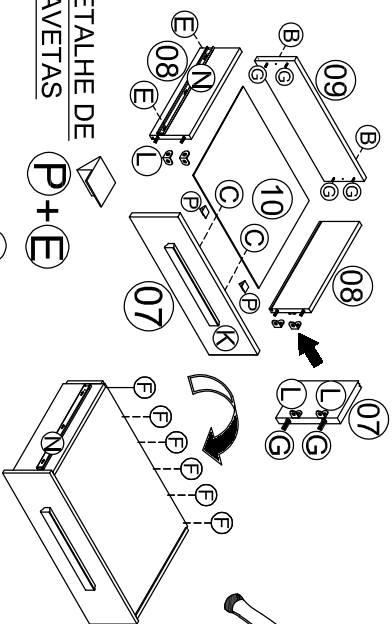
DIMENSÃO		
ALTURA	LARG.	PROF.
990 MM	1350 MM	455 MM



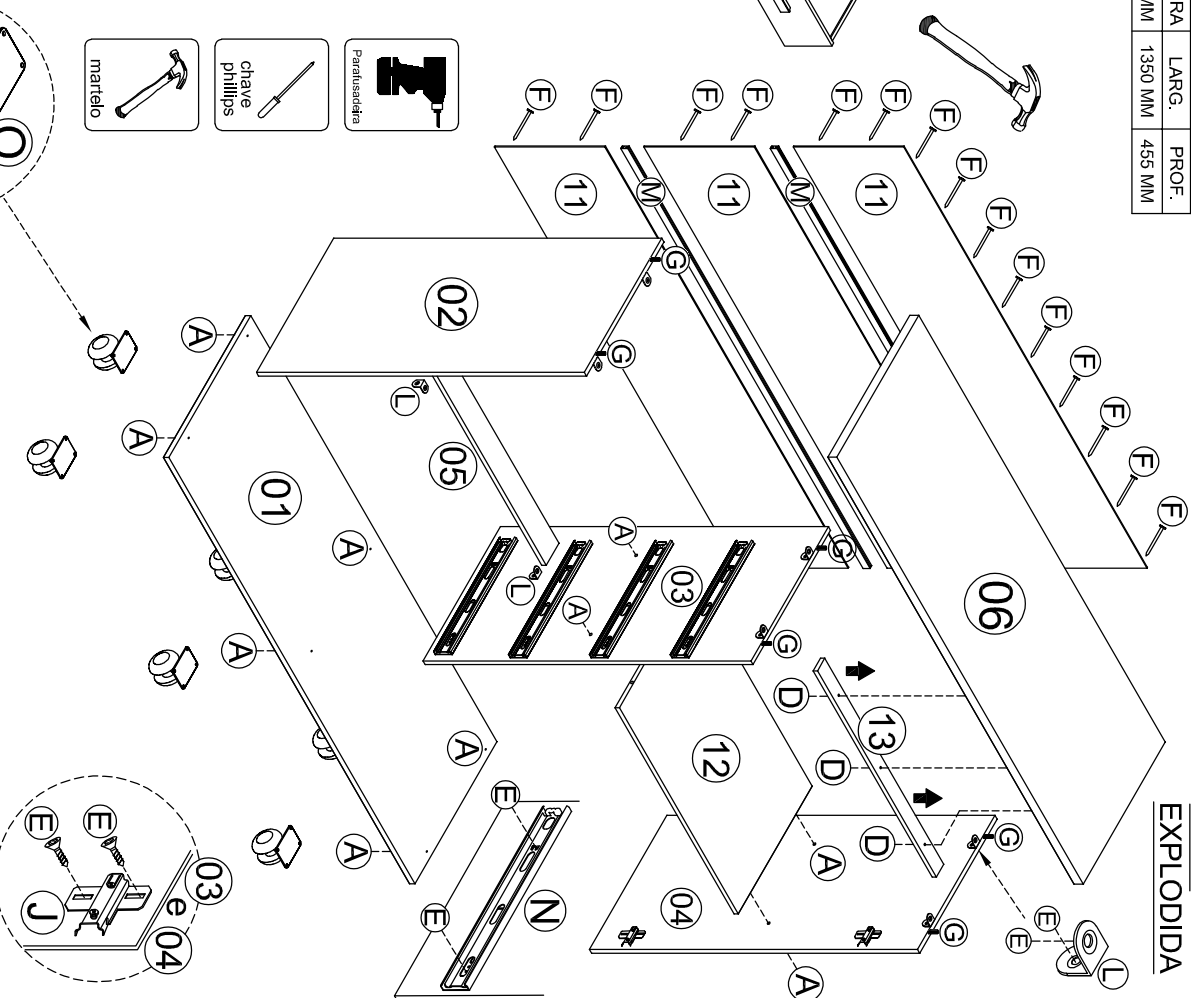
## DETALHE DE PORTAS



## DETALHE DE GAVETAS



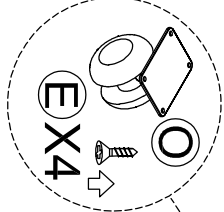
## VISTA EXPLODIDA



## LEGENDA

Nº	PEÇA	QTDE	COMPR.	LARG.	ESPES.
01	BASE	01	1352	450	15 MM
02	LATERAL ESQUERDA	01	900	425	12 MM
03	DIVISÓRIA	01	900	425	12 MM
04	LATERAL DIREITA	01	900	425	12 MM
05	TRAVA INTERNA	01	653	70	12 MM
06	TAMPO	01	1352	450	25 MM
07	FRENTE DE GAVETA	04	662	220	12 MM
08	LATERAL DE GAVETA	08	350	140	12 MM
09	CONTRA FUNDO GAVETA	04	630	120	12 MM
10	FUNDO DE GAVETA	04	615	368	03 MM
11	FUNDO TRASEIRO	03	1335	305	03 MM
12	PRATELEIRA FIXA	01	653	405	12 MM
13	BATENTE DA PORTA	01	653	40	12 MM
14	PORTA	02	890	322	12 MM
15	RIPA DA PORTA	08	890	46	12 MM

KIT ACESSÓRIOS			
COD.	QTD	DESCRIÇÃO	ILUSTRAÇÃO
A	10	PARAFUSO 5,0 X 80 SOBERBO	
B	08	PARAFUSO 3,5 X 35 CH. PHS	
C	12	PARAFUSO 3,5 X 25 FLANG.PHS	
D	35	PARAFUSO 3,5 X 20 CH. PHS	
E	128	PARAFUSO 3,5 X 12 CH.	
F	80	PREGO 8 X 8	
G	38	CAVILHA 6 X 30 MM	
H	16	CAVILHA 6 X 20 MM	
I	04	DOBRADICA ALZ ALTA CANECA 09/ CALÇO 12 MM	
J	04	CALÇO PARA CANECA DE DOBRADICA	
K	06	PUXADOR MADEIRA 300 MM	
L	24	CANTONERA METALICA 2 FUROS	
M	02	PERFIL "H" 1670 MM	
N	04	PAR CORREDICA TELESÓCÓPICA	
O	06	RODIZIO 50 MM CH RETA	
P	08	SUPORTE FIXADOR PLAST. FUNDO GAVETA	



Rua Augusto Fernandes dos Santos, nº950  
Centro - Jaci-SP - Cep. 15155-000  
Fone: (17) 3283-9400 / Fax: (17) 3283-9407  
e-mail: assistência@jamoveis.com.br

