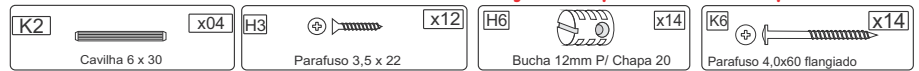
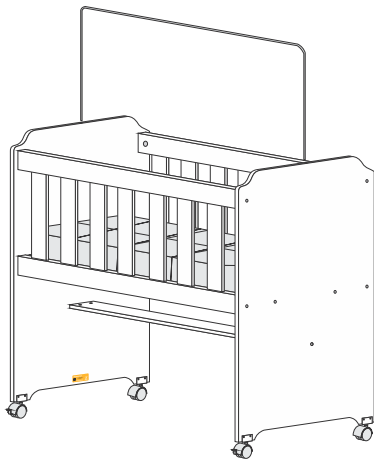
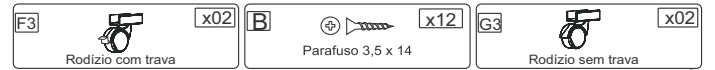


Recomendamos que a montagem seja feita por montador profissional.

FERRAGENS:

KIT RODÍZIO:


Assista nosso vídeo de montagem aqui


Controle de montagem

Nome da Loja: _____

Nome do cliente: _____

Nome do montador: _____

Produto: Miniberço Tigus - 1017

MANUAL DE SEGURANÇA

Instruções aos montadores e usuários:

'IMPORTANTE LER COM ATENÇÃO E GUARDAR PARA EVENTUAIS CONSULTAS'

A TiGus Baby recomenda aos montadores e usuários que sejam seguidas todas as exigências contidas nesse manual com a finalidade de proporcionar aos bebês o máximo de segurança e conforto. **ALERTA:** O não cumprimento das exigências a seguir colocará em risco a segurança do bebê. A montagem de forma incorreta ou o não seguimento das exigências são de inteira responsabilidade do usuário, ficando a TiGus Baby isenta da responsabilidade sobre qualquer acidente que possa ocorrer.

1. Antes de iniciar a montagem confira se todas as peças estão em perfeito estado. Caso alguma peça esteja quebrada, rachada ou faltando, não inicie a montagem ou não utilize o produto até chegar a peça aprovada pelo fabricante.
2. Após a montagem confira o aperto de todos os parafusos. Confira também se não há superfícies cortantes ou com farpas.
3. Certifique se todos os dispositivos de travamento estão funcionando perfeitamente. Somente coloque o Bebê no Berço após conferir os itens acima.
4. A distância entre o estrado e as grades deve ser de no máximo 2,5 cm, entre as ripas do estrado no máximo 6cm e a distância entre as régua das grades deverá estar entre 4,5 e 6,5cm.
5. Quando o bebê começar a sentar e engatinhar ou ficar de pé dentro do berço, este miniberço não poderá ser utilizado para esta criança.

ADVERTÊNCIAS:

Não posicionar ou utilizar o produto perto de chama aberta e outras fontes de calor, tais como aquecedores elétricos, aquecedores a gás ou outras fontes, pois o material é inflamável.

Não utilize o berço se alguma parte estiver quebrada, rasgada ou faltando. Utilizar somente peças de reposição recomendadas pelo fabricante.

Nunca utilize produtos químicos que não sejam atóxicos para fazer reparos na pintura do berço.

Não deixe nenhum objeto dentro ou próximo ao berço que possa servir de ponto de apoio ou ofereça risco de sufocação, engasgamento ou estrangulamento, como, por exemplo, cordas, cordões de persianas/cortinas, protetores, almofadas, brinquedos, fios e cabos de aparelhos elétricos. Utilize somente o colchão fornecido com o miniberço. Nunca utilize colchão adicional e/ou mais de um colchão no berço.

Crianças pequenas não podem brincar, sem vigilância, nas proximidades de um berço.

O comprimento e a largura do colchão utilizado com o berço devem atender as especificações deste manual.

ATENÇÃO: Quando a criança for capaz de se sentar, se ajoelhar, se projetar para cima ou escalar o berço, ele não pode mais ser utilizado por esta criança, pois este berço foi construído para uso por crianças que ainda não se sentam, ajoelham ou levantam sozinhas.

Este berço não pode ser alterado, seja em sua estrutura ou em seus adornos, pois riscos a segurança da criança podem ser gerados.

ORIENTAÇÕES:

A Sociedade Brasileira de Pediatria orienta colocar o bebê para dormir com a barriga para cima, pois diminui em 70% o risco de morte súbita. Recomendamos conversar com o pediatra de seu filho para maiores informações.

Só utilize o berço quando estiver totalmente montado conforme orientações do Manual de Instruções e após certificar que seus sistemas de travamento estão devidamente acionados.

O Berço deve ser colocado sobre um piso horizontal.

As conexões de montagem devem ser sempre apertadas adequadamente e verificadas regularmente, ao longo do uso do berço, e reapertadas conforme necessário.

Caso alguma parte do berço quebre ou apresente defeito, deve-se procurar assistência técnica especializada e não serem realizados consertos caseiros.

Utilizar somente o colchão fornecido com o miniberço. Caso seja necessário substituí-lo verifique as medidas recomendadas: comprimento máximo de 89cm e mínimo de 88cm, largura máxima 38cm e mínima 37cm, espessura máxima de 7cm e com densidade mínima 18 kg/m³ (D28) e ele deve ser plano, firme e não deformável. Remova qualquer material plástico que possa provocar asfixia. O comprimento e a largura do colchão utilizado com o berço devem ser tais que nunca seja possível a formação de espaço maior que 30,0mm entre as laterais ou extremidades e o colchão.

Não utilize capas plásticas no colchão ou qualquer outro material que possa sufocar o bebê. Não utilize colchões de água.

A espessura do colchão deve ser tal que a altura interna (da superfície do colchão até a borda superior da armação do berço) seja de pelo menos 200mm.

A marcação no berço indica a espessura máxima do colchão a ser utilizado com o berço.

Evite umidade no quarto ou ambiente onde ficará o berço.

Para melhor conservação do produto evite deixar o berço exposto diretamente ao sol, umidade excessiva ou variação brusca de temperatura, preservando sua beleza e aumentando sua durabilidade.

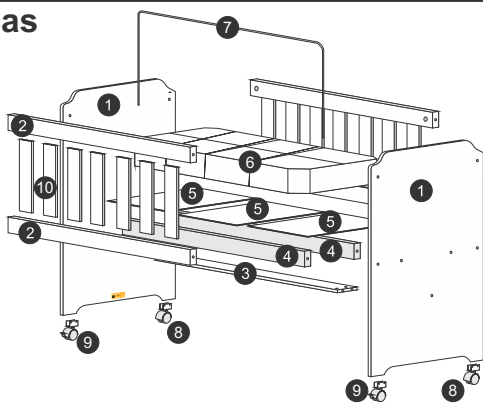
Não utilize umidificadores e vaporizadores por tempo prolongado no ambiente onde estiver o berço, pois além de ser prejudicial à saúde do bebê, poderá diminuir a vida útil do berço.

IMPORTANTE: Antes de iniciar a montagem do produto, confira todo o conteúdo de peças e componentes conforme listagem a seguir. Caso identifique alguma divergência entre em contato imediatamente com a loja onde foi adquirido o produto para solução do problema.

LIMPEZA: Utilizar pano limpo levemente umedecido (Não utilizar produtos abrasivos) Não utilize solventes à base de produtos inflamáveis (álcool, acetona, gasolina, etc), pois estes componentes poderão danificar a pintura do berço, além de serem nocivos à saúde do bebê.

O Fabricante se reserva o direito de introduzir modificações técnicas nos produtos, sem prévio aviso sempre que julgar necessário.

Peças



Sequência	Código	Descrição	Quantidade	Dimensões em milímetros			
				Largura	Comprimento	Espessura	Material
1		Cabeceira	2	450	830	12	MDF
2		Travessão da Grade	4	60	920	25	MDF
3		Trava	1	130	920	12	MDF
4		Travessão do estrado	2	50	920	25	MDF
5		Ripa do estrado	3	285	350	6	MDF
6		Colchão	1	380	890	70	ESPUMA
7		Suporte mosquitoireiro	1	305	935	4	METAL
8		Rodízio s/ trava	2	50	50	40	PVC + METAL
9		Rodízio c/ trava	2	60	60	40	PVC + METAL
10		Ripa da Grade	14	67	290	12	MDF

1 Fixando as grades

Fixando os travessões do estrado

Fixando a trava

Não remova o selo da conformidade em hipótese alguma.

K6 Parafuso 4,0x60 flangiado x04
H6 Bucha 12mm P/ Chapa 20 x04
H6 Bucha 12mm P/ Chapa 20 x08
K6 Parafuso 4,0x60 flangiado x08
H6 Bucha 12mm P/ Chapa 20 x02
K2 Parafuso 4,0x60 flangiado x02
K2 Cavilha 6 x 30 x04

2 Sr. Montador, muita atenção ao montar o estrado. Siga expressamente as instruções a seguir.

1) Respeitar a distância de no mínimo 15mm e no máximo 20mm entre:
 a) Ripas,
 b) Ripas e laterais e extremidades, conforme desenho.

2) Utilize o colchão fornecido pela fábrica juntamente com o berço.
 3) Não utilize mais de um colchão no berço.

Esta etiqueta deve ficar para o lado de baixo

ATENÇÃO: Peso máximo suportado pelo miniberço: 13Kg

3 Centralize o rodízio de forma que não fique muito próximo da extremidade. Utilize as furações laterais da chapa. **Não parafusar por baixo.**

B Parafuso 3,5 x 14 x12
G3 Rodízio sem trava x02
F3 Rodízio com trava x02

ATENÇÃO NÃO MOVIMENTE O BERÇO COM OS RODÍZIOS TRAVADOS, POIS PODE OCASIONAR A QUEBRA OU DESGASTE PREMATURO O SISTEMA.

PROCEDIMENTO DE DESMONTAGEM (SOMENTE SE NECESSÁRIO)

Para desmontar o miniberço:
 Remova o colchão e o suporte mosquitoireiro, em seguida. Remova os parafusos que fixam o estrado, as grades e a travessa.
 Obs: Guarde as ferragens e componentes com cuidado para futura montagem.

Certificado de Garantia TiGus Baby

Os produtos TiGus Baby são fabricados com o que há de melhor em equipamentos e materiais, buscando sempre atender as normas do Inmetro.

Este produto tem garantia de 06 (seis) meses, sendo 03 (três) meses referente ao código de defesa do consumidor e 03 (três) meses pela TiGus Baby, a partir da data da Nota fiscal emitida pela loja onde foi adquirido o produto. A garantia cobre defeitos de fabricação, vícios ocultos e degradação precoce das matérias primas e componentes empregados na produção. A garantia não cobre envio e retorno do produto a indústria.

Para evitar perda da garantia é necessário alguns cuidados:

- 1) Verifique o estado da embalagem do produto no momento da entrega. Se houver danos nas mesmas de forma que possa provocar danos às peças, comunique imediatamente a loja onde adquiriu o produto
- 2) Esta garantia não cobre defeitos de montagem e mau uso. A TiGus Baby não se responsabiliza pela montagem e entrega ao consumidor.
- 3) Uso de ferramentas e reparos não autorizados pela TiGus Baby implicará na perda da garantia.
- 4) A exposição do produto a umidade, calor excessivo, produtos químicos e incidência direta a luz solar implicará na perda da garantia.

OBS: A montagem do produto é de responsabilidade do consumidor ou loja, não se responsabilizando a TiGus por vícios e fatos decorrentes desta montagem.