

# Einhell

## TC-SS 405 E

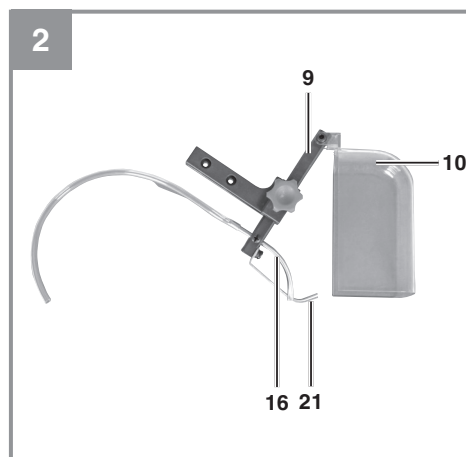
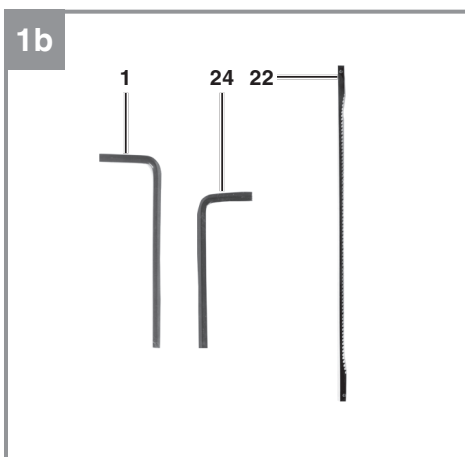
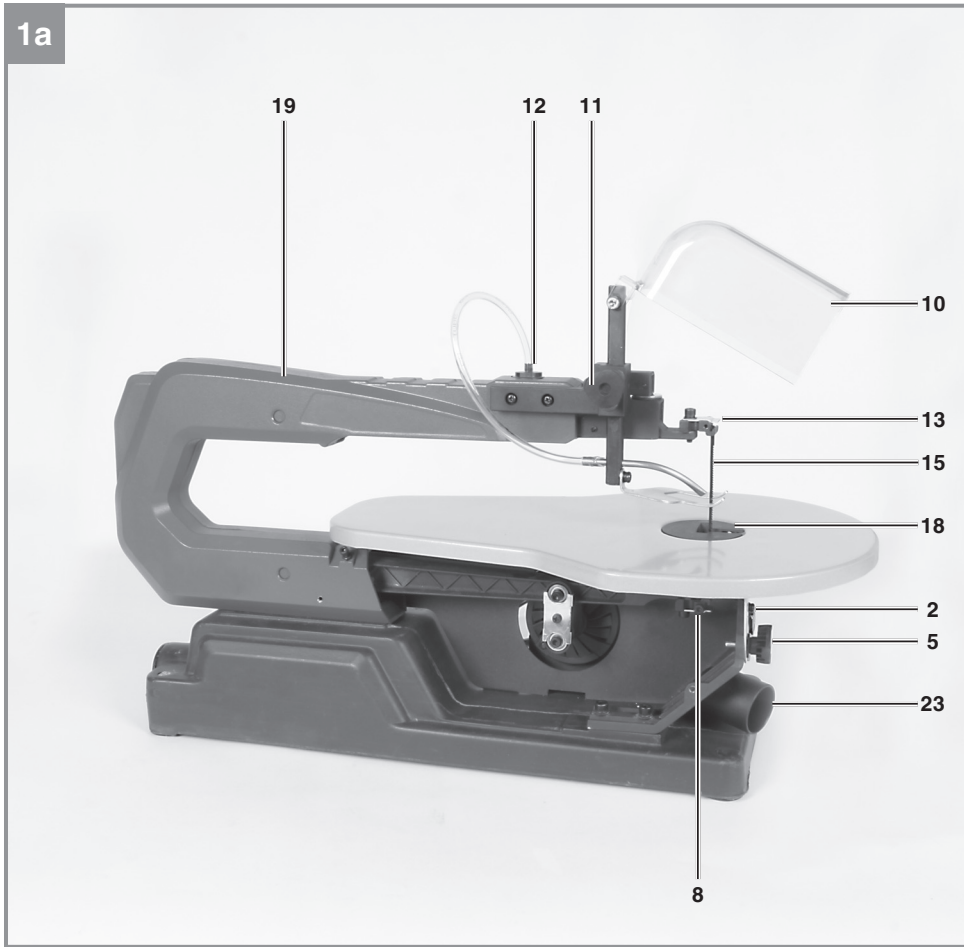
---

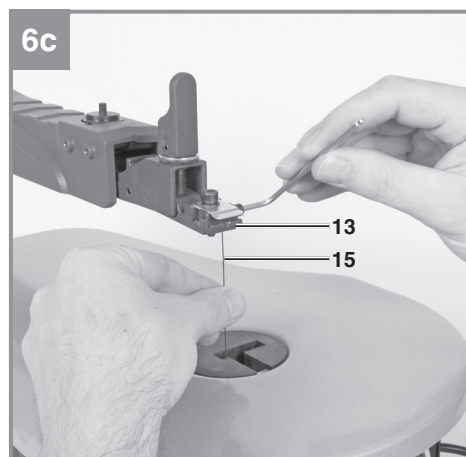
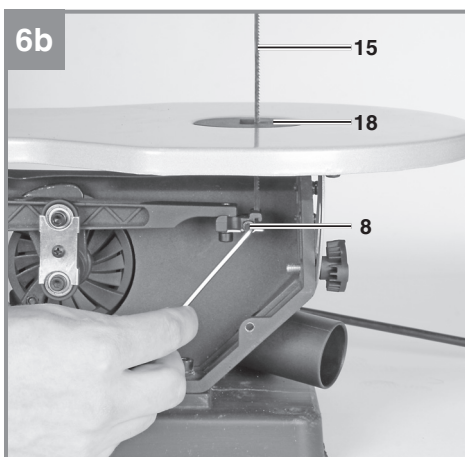
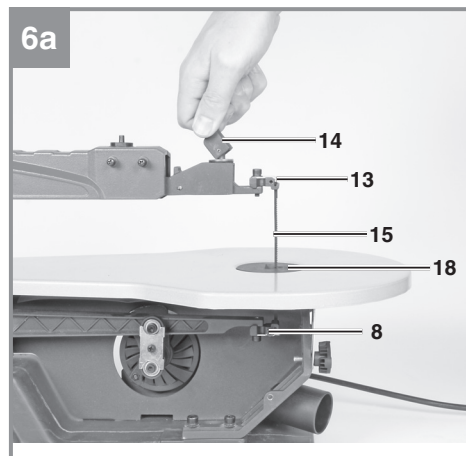
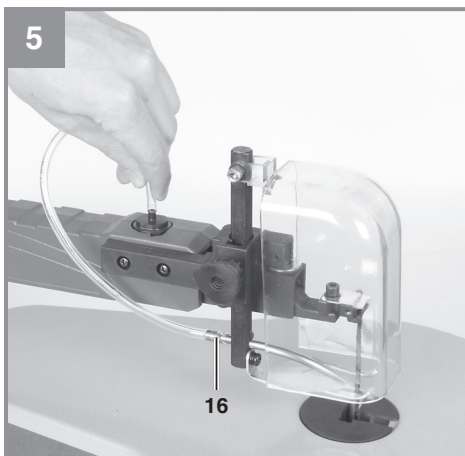
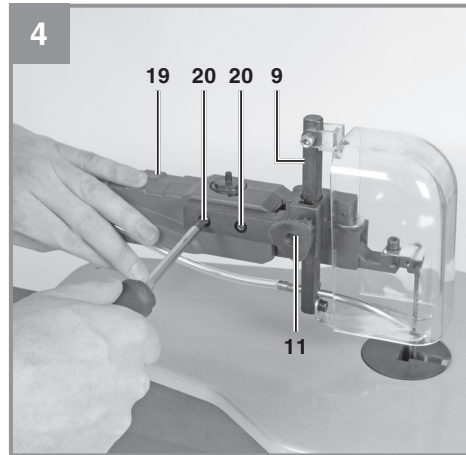
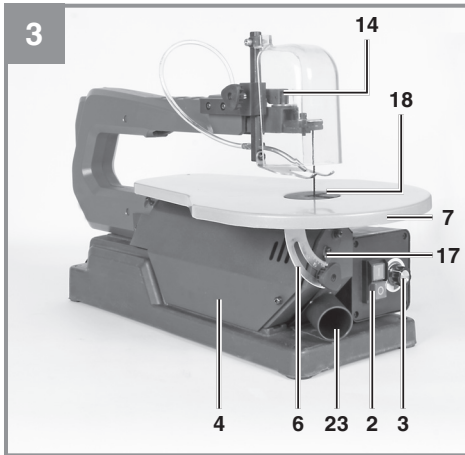
- BR** Manual de instruções original  
Serra Tico-Tico de Bancada
- E** Manual de instrucciones original  
Sierra Caladora de Banco/  
Sierra de Marquetería
- GB** Original operating instructions  
Fretsaw/Scroll Saw

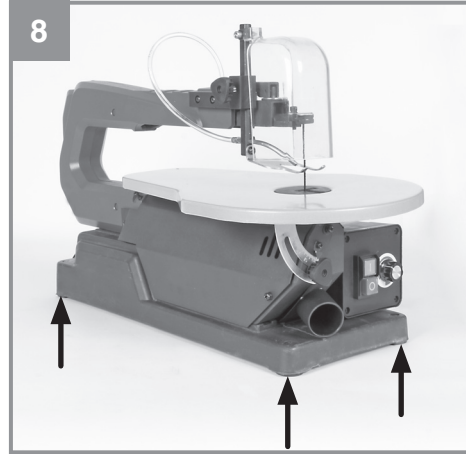
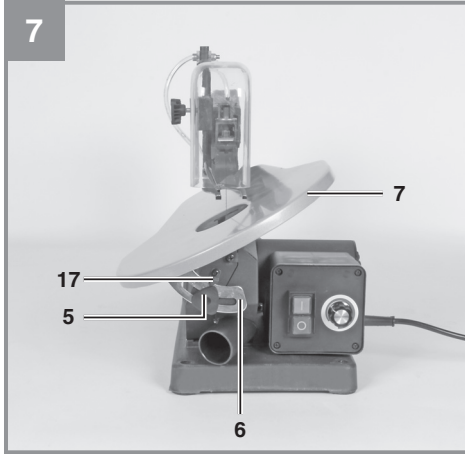


---

 **South America**







## Índice

1. Instruções de segurança
2. Descrição da ferramenta e material fornecido
3. Utilização adequada
4. Dados técnicos
5. Antes de colocar em funcionamento
6. Operação
7. Substituição do cabo de ligação à rede
8. Limpeza e manutenção
9. Eliminação e reciclagem
10. Armazenagem



**“Aviso – Leia o manual de instruções para reduzir o risco de ferimentos”**



**Use proteção auricular.** O ruído pode provocar perda auditiva.



**Use máscara de proteção contra o pó.** Durante os trabalhos em madeira e outros materiais pode haver formação de pó prejudicial à saúde. Os materiais que contenham amianto não devem ser trabalhados!



**Use óculos de proteção.** As faíscas produzidas durante o trabalho ou as aparas, os estilhaços e a poeira que saem do aparelho, podem provocar danos à visão.

**Atenção!** Ao utilizar ferramentas, devem ser respeitadas algumas medidas de segurança para prevenir acidentes e/ou danos. Portanto, leia atentamente este manual de instruções. Guarde-o em um local seguro, para que se possa consultar a qualquer momento. Caso o aparelho seja utilizado por terceiros, entregue também este manual de instruções.

Não nos responsabilizamos pelos acidentes e/ou danos causados pela não observância deste manual e das instruções de segurança.

## 1. Instruções de segurança

### ⚠ Cuidado!

Leia todas as normas e instruções de segurança. O não cumprimento das instruções de segurança e indicações pode provocar choques elétricos, incêndios e/ou ferimentos graves. Mantenha o manual com as instruções de segurança em um lugar seguro para uso futuro.

1. **Atenção:** Durante a utilização de ferramentas elétricas devem ser respeitadas as medidas de segurança fundamentais relativas à prevenção de choques elétricos, ferimentos e incêndios, bem como as seguintes indicações:
2. Em caso de emergência deve desligar imediatamente a máquina e retirar o plugue da tomada.
3. Respeite todas estas instruções, antes e durante a utilização da serra.
4. Guarde as instruções de segurança em local seguro.
5. Retire o plugue da respectiva tomada sempre que sejam realizados trabalhos de regulação e de manutenção.
6. Transmita as instruções de segurança a todas as pessoas que operam a máquina.
7. Não utilize a serra para cortar lenha.
8. Não efetue cortes transversais em madeiras redondas sem dispositivos de fixação adequados.
9. A máquina está equipada com um interruptor de segurança contra religamento após uma queda de tensão.
10. Antes da colocação em funcionamento verifique se a tensão na placa de características do aparelho coincide com a tensão da rede.
11. Se for necessário recorrer a uma extensão elétrica, certifique-se de que a respectiva secção transversal é adequada para o consumo de energia elétrica da serra. Secção transversal mínima 1 mm<sup>2</sup>.
12. Utilize o tambor enrolador de cabo apenas se estiver desenrolado.
13. Não transporte o aparelho segurando pelo cabo elétrico.
14. Verifique o cabo de ligação à rede. Não utilize cabos de ligação defeituosos ou danificados.
15. Para retirar o plugue da tomada não puxe pelo cabo. Proteja o cabo da ação do calor, do óleo e das arestas vivas.
16. Não exponha a serra à chuva nem a utilize em ambientes úmidos ou molhados.
17. Assegure uma boa iluminação.
18. Não efetue trabalhos de corte na proximidade de líquidos ou gases inflamáveis.
19. Use vestuário de trabalho adequado! Não use roupa larga ou jóias.
20. Se tiver cabelos compridos, prenda-os com uma rede própria para esse fim.
21. Evite posições impróprias.
22. Mantenha as crianças afastadas do aparelho enquanto este estiver ligado à corrente.
23. Mantenha o local de trabalho livre de aparas e de outros obstáculos.
24. Não deixe que outras pessoas, nomeadamente crianças, mexam na ferramenta ou no cabo elétrico. Mantenha-as afastadas do local de trabalho.
25. As pessoas que estiverem utilizando a máquina não podem estar distraídas.
26. Não é permitido, em circunstância alguma, travar o movimento das lâminas de serra, pressionando-as de lado, depois de desligado o acionamento.
27. Monte apenas lâminas de serra bem afiadas e isentas de rupturas ou deformações.
28. As lâminas de serra defeituosas devem ser substituídas imediatamente.
29. Não utilize lâminas de serra que não correspondam aos dados característicos referidos neste manual de instruções.
30. Certifique-se de que todos os dispositivos, que cobrem a lâmina de serra, funcionam sem problemas.
31. Os dispositivos de segurança na máquina não podem ser desmontados ou inutilizados.
32. Os dispositivos de proteção danificados ou defeituosos devem ser imediatamente substituídos.
33. Não corte peças que sejam demasiado pequenas para que possa segurá-las com a mão sem perigo.
34. Não esforce de tal maneira a máquina a ponto de provocar a sua parada.
35. Pressione a peça a ser trabalhada sempre

- com bastante firmeza contra o tampo da mesa.
36. Nunca retire estilhaços, aparas ou partes de madeira entaladas com a lâmina de serra em funcionamento.
  37. Desligue primeiro a máquina, antes de eliminar falhas ou remover pedaços de madeira entalados. - Puxe o plugue -
  38. Os trabalhos de transformação, ajuste, medição e limpeza só devem ser realizados com o motor desligado. - Puxe o plugue -
  39. Antes de ligar o aparelho, verifique sempre se as chaves ou ferramentas de ajuste não ficaram esquecidas no aparelho.
  40. Antes de deixar o local de trabalho, desligue o motor e retire o plugue da tomada.
  41. As instalações elétricas e manutenções só podem ser realizadas por assistência técnica credenciada.
  42. Quaisquer dispositivos de proteção e de segurança, que tenham sido desmontados quando da realização de trabalhos de manutenção, terão de ser montados novamente.
  43. Quer as instruções de segurança, quer as que dizem respeito à manutenção e ao trabalho propriamente dito, elaboradas pelo fabricante, assim como as dimensões especificadas nos Dados técnicos, devem ser respeitadas.
  44. Devem ser respeitadas as normas em vigor relativas à prevenção de acidentes e as demais regras gerais em matéria de segurança.
  45. Respeite as prescrições dos comunicados da associação profissional de segurança de sua país.
  46. A serra foi apenas criada para ser instalada em ambientes fechados.
  47. As peças que são menores que a proteção da lâmina da serra podem causar ferimentos nas mãos e nos dedos. Utilize acessórios adequados!
  48. Evite colocar as mãos numa posição desconfortável ao conduzir a peça e as posições em que a mão possa entrar diretamente na lâmina da serra.
  49. Coloque a lâmina da serra de modo a que os dentes apontem para baixo na direção da mesa da serra.
  50. Ajuste sempre uma tensão correta na lâmina para evitar que a lâmina da serra se parta.
  51. Tenha especialmente cuidado quando serrar material com perfis de corte irregulares.
  52. Tenha também um cuidado especial ao serrar corpos redondos tais como barras ou tubos. Este tipo de peças podem se mover e emperrar os dentes. Fixe este tipo de peças com uma cunha.
  53. Ao retirar a peça os dentes podem emperrar na ranhura de corte especialmente se existir serradura a bloquear a ranhura de corte. Neste caso deve desligar a serra, retirar o conector da tomada, abrir a ranhura de corte com uma cunha e retirar a peça.
  54. Antes de deixar o local de trabalho deve desligar sempre a serra. Aguarde até a serra parar por completo.
  55. Não junte, cole nem monte peças na mesa da serra enquanto a serra estiver em funcionamento.
  56. Ligue a serra apenas depois de limpar a mesa dos resíduos de material e das ferramentas. Deixe apenas a peça a ser trabalhada e eventuais meios auxiliares (cunhas) sobre a mesa de trabalho.
  57. Use sempre óculos de proteção.
  58. Mantenha os dedos sempre a uma distância segura da lâmina da serra.
  59. Conduza a peça segurando-a com força e nunca a largue.
  60. Nunca deixe o local de trabalho sem ter desligado previamente a serra.
  61. **NUNCA MANUSEIE A SERRA COM MENOS CUIDADO SÓ PORQUE ESTÁ HABITUADO A LIDAR COM ELA. A FALTA DE ATENÇÃO PODE CONDUZIR A FERIMENTOS GRAVES NUM ESPAÇO DE POUCOS SEGUNDOS.**

## 2. Descrição da ferramenta e material fornecido

### 2.1 Descrição da ferramenta (fig. 1-3)

1. Chave sextavada de 4 mm
2. Interruptor ON/OFF
3. Regulador do número de cursos
4. Tampa esquerda
5. Parafuso de fixação
6. Escala graduada
7. Mesa de serra
8. Suporte inferior para lâmina de serra
9. Parafuso de fixação
10. Proteção da lâmina de serra
11. Parafuso de fixação
12. Suporte
13. Suporte da lâmina de serra na parte superior
14. Manivela de tensão
15. Lâmina de serra
16. Dispositivo de limpeza



- 17. Indicador
- 18. Revestimento de mesas
- 19. Braço de extensão
- 20. Parafuso
- 21. Adaptador para lâminas de serra tico-tico
- 22. Lâmina sobressalente
- 23. Adaptador para aspirador de pó
- 24. Chave sextavada de 3 mm

## 2.2 Material fornecido

Com a ajuda da descrição do material, verifique se o aparelho se encontra completo. Caso faltem peças, dirija-se no local onde adquiriu o aparelho, juntamente com a cópia da nota fiscal, dentro do prazo fixado pelas leis de proteção do consumidor em seu país.

- Abra a embalagem e retire cuidadosamente o aparelho.
- Remova o material da embalagem, assim como os dispositivos de segurança da embalagem e de transporte (caso existam).
- Verifique se o aparelho está completo.
- Verifique se o aparelho e as peças acessórias apresentam danos de transporte.
- Se possível, guarde a embalagem até ao término do período de garantia.

### Perigo!

**O aparelho e o material da embalagem não são brinquedos! As crianças não devem brincar com sacos de plástico, películas ou peças de pequena dimensão! Existe o perigo de deglutição e asfixia!**

- Serra tico-tico de bancada
- Dispositivo de limpeza de ar
- Lâmina sobressalente
- Chave sextavada de 3 mm
- Chave sextavada de 4 mm
- Manual de instruções original

Este aparelho não deve ser utilizado por pessoas (inclusive crianças) com limitações físicas, sensoriais ou psíquicas e experiência ou conhecimento insuficientes, a não ser quando acompanhadas de uma pessoa responsável pela sua segurança ou que instrua sobre como a máquina deve ser utilizada.

As crianças devem ser observadas para que não brinquem com o aparelho.

## 3. Utilização adequada

A serra tico-tico de bancada serve para cortar peças de madeira ou equivalentes quadradas ou retangulares. Materiais redondos só podem ser cortados com dispositivos de fixação adequados.

A máquina só pode ser utilizada para os fins a que se destina. Qualquer outro tipo de utilização é considerado inadequado. Os danos ou ferimentos de qualquer tipo daí resultantes são da responsabilidade do usuário/operador e não do fabricante.

Só podem ser utilizadas lâminas de serra adequadas para a máquina. É proibido usar indiscriminadamente qualquer lâmina de corte. Também faz parte de uma utilização adequada a observação das instruções de segurança, assim como as instruções de montagem e instruções de operação contidas no manual de instruções. As pessoas responsáveis pela operação e manutenção da máquina têm de estar familiarizadas com a mesma e ter conhecimento dos possíveis perigos.

Além disso, devem ser respeitadas as normas para a prevenção de acidentes atualmente em vigor. Deverão ser respeitadas igualmente todas as demais regras gerais no domínio da medicina do trabalho e segurança no trabalho. O fabricante não se responsabiliza por alterações arbitrárias efetuadas na máquina, nem pelos danos daí resultantes.

Mesmo que a máquina seja utilizada da forma prevista, não são de excluir por completo fatores de risco residual. Devido à construção e à estrutura da máquina podem ocorrer as seguintes situações:

- Emissões de pó da madeira prejudiciais à saúde no caso de utilização em espaços fechados.
- Perigo de acidente devido a contato com as mãos na zona de corte descoberta da ferramenta.
- Perigo de ferimento ao substituir a ferramenta (perigo de corte).
- Esmagamento dos dedos.
- Perigo de ricochete.
- Perigo de a peça virar devido a uma superfície de apoio insuficiente.
- Perigo pelo contato com a ferramenta de corte.

- Projeção de partes de material.

#### 4. Dados técnicos

Consulte as informações técnicas na página de seu país.

##### Use protetor auricular

O ruído pode provocar danos auditivos.

##### Ruído e vibração

Os valores de ruído e de vibração foram apurados de acordo com a EN 60745.

Valores totais de vibração (soma vetorial de três direções) apurados de acordo com a EN 60745.

O valor de emissão de vibração indicado também pode ser utilizado para um cálculo prévio de limitações.

##### Atenção!

**O valor de vibração varia de acordo com a aplicação da ferramenta elétrica e pode, em casos excepcionais, exceder o valor indicado.**

##### Reduza a produção de ruído e de vibração para o mínimo!

- Utilize apenas aparelhos em bom estado.
- Limpe e faça a manutenção do aparelho regularmente.
- Adapte o seu modo de trabalho ao aparelho.
- Não sobrecarregue o aparelho.
- Se necessário, submeta o aparelho a uma verificação.
- Desligue o aparelho, quando este não estiver sendo utilizado.
- Use luvas.

##### Cuidado!

##### Riscos residuais

**Mesmo quando esta ferramenta elétrica estiver sendo utilizada adequadamente, existem sempre riscos residuais.**

**Dependendo do formato e do modelo desta ferramenta elétrica podem ocorrer os seguintes perigos:**

1. Lesões pulmonares, caso não seja utilizada máscara de proteção para pó adequada.
2. Lesões auditivas, caso não seja utilizado protetor auricular adequado.
3. Danos para a saúde resultantes das

vibrações na mão e no braço, caso a ferramenta seja utilizada durante um longo período de tempo ou se não for operada e feita a manutenção de forma adequada.

#### 5. Antes de colocar em funcionamento

Antes de ligar a máquina, certifique-se de que os dados constantes da placa de características correspondem aos dados de rede.

##### Aviso!

**Retire sempre o plugue de alimentação da corrente elétrica antes de efetuar ajustes no aparelho.**

Verifique, com um detector de linhas, se o ponto de aplicação da ferramenta está sobre cabos elétricos ou canalizações de gás ou de água ocultos.

##### 5.1 Princípios gerais

- Antes da colocação em funcionamento, todas as coberturas e dispositivos de segurança têm de estar montados de forma adequada.
- A lâmina de serra deverá poder funcionar sem qualquer impedimento.
- No caso de madeiras já trabalhadas, verifique se existem corpos estranhos, como p. ex. pregos ou parafusos, etc.
- Antes de apertar o interruptor para ligar/desligar certifique-se de que a lâmina de serra está bem montada e de que as peças móveis trabalham sem esforço.

##### 5.2 Montagem

**Atenção!** Não conecte o plugue de tensão na tomada antes da máquina estar completamente montada e regulada.

Para maior estabilidade, fixe adicionalmente a serra a uma bancada de trabalho ou similar (Fig. 8). Materiais de fixação adequados, como parafusos, etc., estão disponíveis em lojas especializadas.

##### 5.2.1 Montagem da proteção do disco de serra e do tubo de limpeza (Fig. 4/5)

- Fixe o parafuso de retenção e a proteção do disco de serra ao braço extensível (19) conforme ilustrado na figura 4.
- É possível fixar a proteção do disco de serra a diferentes alturas com o parafuso de fixação (11).
- Montar o dispositivo de limpeza (16) como descrito na figura 5.

### 5.2.2 Substituir a lâmina de serra (fig. 1/3/6a)

- Gire o parafuso tensor (14) para a esquerda para despertar a lâmina de serra (15).
- Desaparafuse a cobertura esquerda (4).
- Em primeiro lugar, retire a lâmina do suporte superior (13), pressionando para baixo o braço oscilante superior.
- Em seguida, retire a lâmina de serra do respectivo suporte inferior (8).
- Puxe a lâmina de serra para cima, para fora do elemento de inserção da bancada (18).
- Volte a colocar a nova lâmina de serra na sequência inversa.
- Utilize a chave sextavada (24) fornecida para fixar a lâmina de serra ao suporte.

**Atenção:** coloque a lâmina da serra sempre de modo a que os dentes apontem na direção da bancada da serra.

Aperte o disco de serra girando a Alavanca de Tensão (14) para a direita.

### 5.2.3 Inclinar a bancada da serra (fig. 7)

- Desaperte o parafuso de aperto (8).
- Incline a bancada da serra (14) para a esquerda, ou para a direita até que o ponteiro (10) aponte para a medida angular pretendida da escala graduada (9).

**Atenção:** quando tiver de executar trabalhos de precisão, deve primeiro fazer um corte de ensaio para reajustar eventualmente o ângulo.

### 5.2.4 Montagem de lâminas de serra tico-tico de bancada (fig. 6b-6c)

Esta máquina também pode ser usada com muitas lâminas de serra convencionais.

- Remova a lâmina da serra conforme descrito em 5.2.2.
- Insira a lâmina de serra para baixo através da tampa da mesa (18) e no suporte inferior (8).
- Utilize a chave sextavada (24) fornecida para fixar a lâmina de serra ao suporte.
- Insira a lâmina de serra no suporte superior (13) e fixe-o com a chave sextavada fornecida.
- Gire a alavanca de tensionamento (14) para a direita para fixar a lâmina da serra.

## 6. Operação

### 6.1 Observações gerais:

- A máquina não serra a madeira de modo automático. O usuário tem de empurrar a madeira na direção da lâmina da máquina.
- Os dentes serram a madeira apenas quando se deslocam para baixo.
- A madeira tem de ser conduzida lentamente na direção da lâmina da serra, porque os dentes da lâmina possuem pequena dimensão.
- Todas as pessoas que queiram trabalhar com a serra necessitam de um determinado período de aprendizagem. Durante esse período irá certamente quebrar algumas lâminas.
- Especialmente ao serrar madeira grossa tem de prestar atenção para não dobrar ou torcer a lâmina. Desta forma aumenta a vida útil da lâmina da serra.

### 6.2 Interruptor para ligar/desligar (fig.3)

- Para ligar a serra deve-se apertar o botão verde.
- Para desligar deve-se apertar o botão vermelho.

**Atenção:** a máquina está equipada com um interruptor de segurança contra religação após uma queda de tensão.

### 6.3 Regulador do número de cursos (3)

O regulador do número de cursos permite-lhe ajustar o número de cursos em função do material que pretende serrar.

### 6.4 Executar cortes interiores

1. Uma das características desta serra de recorte estacionária é a possibilidade de executar cortes interiores numa placa sem danificar o lado exterior ou o rebordo da placa.

**AVISO: PARA EVITAR FERIMENTOS DEVIDO A UMA ARRANQUE INADVERTIDO: COLOQUE SEMPRE O INTERRUPTOR NA POSIÇÃO "O" E RETIRE O CONECTOR DA TOMADA ANTES DE RETIRAR OU MUDAR UMA LÂMINA DA SERRA.**

2. Para executar cortes interiores numa placa: Retire a lâmina da serra tal como descrito na seção 5.2.2.
3. Execute um furo na placa que pretende trabalhar.

4. Coloque a placa com o furo sobre o furo de acesso da bancada da serra.
5. Instale a lâmina da serra no furo da placa e ajuste a tensão da lâmina.
6. Depois de terminar os cortes interiores, tem de retirar a lâmina da serra dos respectivos suportes (tal como descrito na seção 5.2.2) e retirando a placa da bancada.

## 7. Substituição do cabo de ligação à rede

### Perigo!

Para evitar acidentes, sempre que o cabo de ligação à rede deste aparelho for danificado, é necessário que seja substituído pelo serviço de assistência técnica credenciada.

## 8. Limpeza e manutenção

### Perigo!

**Retire o cabo de alimentação da tomada antes de qualquer trabalho de limpeza.**

### 8.1 Limpeza

- Mantenha os dispositivos de segurança, ranhuras de ventilação e a carcaça do motor o mais limpo possível. Limpe o aparelho com um pano limpo ou sobre com ar comprimido a baixa pressão.
- Aconselhamos limpar o aparelho diretamente após cada utilização.
- Limpe regularmente o aparelho com um pano úmido e um pouco de sabão. Não utilize detergentes ou solventes; estes podem corroer as peças de plástico do aparelho.
- Certifique-se de que não entra água para o interior do aparelho. A entrada de água num aparelho elétrico aumenta o risco de choque elétrico.
- Não deixe cair água no aparelho, pois aumenta o risco de choque elétrico.

### 8.2 Escovas de carvão

No caso de formação excessiva de faíscas, mande verificar as escovas de carvão em uma assistência técnica ou por um técnico com qualificação. **Atenção!** As escovas de carvão só podem ser substituídas em uma assistência técnica ou por um técnico com qualificação.

### 8.3 Manutenção

No interior do aparelho não existem quaisquer peças que necessitem de manutenção.

## 9. Eliminação e reciclagem

O aparelho encontra-se dentro de uma embalagem para evitar danos durante o seu transporte. Esta embalagem é matéria-prima, podendo ser reutilizada ou reciclada. O aparelho e os respectivos acessórios são de diferentes materiais (ex.: metal e plástico). Os componentes que não estiverem em condições devem ter tratamento de lixo especial. Informe-se como reciclar.

### Proteja o Meio Ambiente!

## 10. Armazenagem

Guarde a ferramenta e os respectivos acessórios em local protegido do sol, seco e fora do alcance das crianças. A temperatura ideal de armazenamento situa-se entre os 5°C ~ 30°C. Armazene a ferramenta elétrica na embalagem original.

BR

A reprodução ou duplicação, mesmo que parcial, da documentação e dos anexos dos produtos, necessita de autorização expressa.

AS FOTOS CONTIDAS NESTE MANUAL SÃO MERAMENTE ILUSTRATIVAS E PODEM NÃO RETRATAR COM EXATIDÃO A COR, ETIQUETAS E/OU ACESSÓRIOS.

Sujeito a alterações técnicas sem aviso prévio.



Aviso - Leer el manual de instrucciones para reducir cualquier riesgo de sufrir daños



**Usar protección para los oídos.** La exposición al ruido puede ser perjudicial para el oído.



**Es preciso ponerse una mascarilla de protección.** Puede generarse polvo dañino para la salud cuando se realicen trabajos en madera o en otros materiales. ¡Está prohibido trabajar con material que contenga asbesto!



**Usar gafas de protección.** Durante el trabajo, la expulsión de chispas, astillas, virutas y polvo por el aparato pueden provocar pérdida de vista.

**Peligro!**

Al usar aparatos es preciso tener en cuenta una serie de medidas de seguridad para evitar lesiones o daños. Por este motivo, es preciso leer atentamente este manual de instrucciones/advertencias de seguridad. Guardar esta información cuidadosamente para poder consultarla en cualquier momento. En caso de entregar el aparato a terceras personas, será preciso entregarles, asimismo, el manual de instrucciones/advertencias de seguridad. No nos hacemos responsables de accidentes o daños provocados por no tener en cuenta este manual y las instrucciones de seguridad.

**1. Instrucciones de seguridad****Peligro!**

**Lea todas las instrucciones de seguridad e indicaciones.** El incumplimiento de dichas instrucciones e indicaciones puede provocar descargas, incendios y/o daños graves. **Guarde todas las instrucciones de seguridad e indicaciones para posibles consultas posteriores.**

**Instrucciones de seguridad**

1. Atención: Cuando se utilicen herramientas eléctricas, se deben tener en cuenta las precauciones básicas en materia de seguridad para evitar los posibles riesgos de incendio, descarga eléctrica y heridas, incluyendo las medidas siguientes:
2. En caso de emergencia, desconectar directamente la máquina y retirar el enchufe.
3. Familiarizarse con todas las instrucciones, antes de empezar a trabajar, y respetarlas mientras se trabaje con la sierra.
4. Guardar estas instrucciones de seguridad en un lugar seguro.
5. Desenchufar la sierra cuando realice trabajos de mantenimiento o de ajuste.
6. Haga llegar las instrucciones de seguridad a todas aquellas personas que trabajen con la máquina.
7. No utilice la sierra para serrar madera para quemar.
8. No realice cortes transversales con la sierra en maderas redondas sin el dispositivo de sujeción adecuado.
9. La máquina está equipada con un interruptor de seguridad que impide una nueva puesta en marcha inesperada después de un corte de corriente.
10. Compruebe antes de la puesta en marcha que la tensión de la placa de identificación del aparato coincida con la tensión de la red.
11. Si necesita de una alargadera, asegúrese de que la sección de la misma sea suficiente para el consumo de corriente de la sierra. Sección mínima: 1 mm<sup>2</sup>.
12. Utilice el tambor de arrollamiento de cable sólo estando el cable completamente desenrollado.
13. No sostenga la sierra por el cable.
14. Compruebe el cable de conexión a la red eléctrica. No utilice cables de conexión defectuosos o dañados.
15. No tire del cable para desenchufar la máquina. Proteja el cable del calor, del aceite y de cantos vivos.
16. No exponga la sierra a la lluvia y no la utilice en un ambiente húmedo o mojado.
17. Procure que la zona de trabajo esté bien iluminada.
18. No utilice la sierra si está cerca de líquidos o gases inflamables.
19. ¡Póngase ropa de trabajo adecuada! No lleve ropa holgada ni joyas mientras trabaje.
20. Póngase una redecilla para el cabello si tiene el pelo largo.
21. Evite trabajar en una posición corporal inadecuada.
22. Mantenga a los niños fuera del alcance del aparato conectado a la red eléctrica.
23. Mantenga el lugar de trabajo libre de desperdicios de madera y de piezas esparcidas que puedan suponer una molestia.
24. No permita que otras personas, especialmente niños, toquen la herramienta o el cable de red. Manténgalas fuera de su lugar de trabajo.
25. No se debe distraer a las personas que estén trabajando con la máquina.
26. Después de desconectar el accionamiento, no se deben frenar en ningún caso las hojas de la sierra ejerciendo contrapresión en los lados de la misma.
27. Realice el montaje de hojas de sierra sólo si están bien afiladas, sin fisuras y sin deformaciones.
28. Sustituya inmediatamente las hojas de sierra defectuosas.
29. No utilice hojas de sierra que no tengan las mismas características que las descritas en el manual de instrucciones.
30. Es preciso asegurarse de que todos los dispositivos que cubren la hoja de la sierra funcionen perfectamente.
31. Los dispositivos de seguridad de la máquina

- no se deben desmontar o inutilizar.
32. Sustituya inmediatamente los dispositivos de seguridad dañados o defectuosos.
  33. No corte ninguna pieza que sea tan pequeña que no se pueda sujetar de forma segura con la mano.
  34. No cargue la máquina hasta el punto de que la fuerce a detenerse.
  35. Mantenga la pieza siempre presionada contra la mesa de trabajo.
  36. No retire nunca astillas sueltas, virutas o trozos de madera enganchados en la hoja de la sierra estando la misma en funcionamiento.
  37. Desconecte la máquina para reparar averías o retirar los trozos de madera enganchados. Retire el enchufe.
  38. Realice reajustes, así como trabajos de ajuste, medición o limpieza sólo si el motor está desconectado. Retire el enchufe.
  39. Compruebe que las llaves y herramientas de ajuste no estén puestas antes de enchufar la máquina.
  40. Desconecte el motor y quite el enchufe de la red cuando abandone el lugar de trabajo.
  41. Las instalaciones eléctricas, las reparaciones y los trabajos de mantenimiento sólo deben llevarlos a cabo especialistas.
  42. Una vez finalizada la reparación o el mantenimiento, deberá volver a montar inmediatamente todos los dispositivos de seguridad y de protección.
  43. Observe en todo momento las instrucciones de seguridad, de trabajo y de mantenimiento, así como las dimensiones especificadas en las características técnicas.
  44. Respete también las prescripciones pertinentes en materia de protección contra accidentes y los demás reglamentos en materia de seguridad.
  45. La sierra se ha concebido para montarse sólo en espacios interiores.
  46. Las piezas más pequeñas que la protección para la hoja de la sierra pueden causar heridas en las manos y en los dedos. ¡Emplee medios auxiliares adecuados!
  47. Evite tensar la mano al guiar la pieza y posiciones en las que, si se resbala la mano, podría entrar directamente en contacto con la hoja de la sierra.
  48. Ajuste la hoja de la sierra siempre de manera que los dientes miren hacia abajo, hacia la mesa para sierra.
  49. Ajuste siempre la correcta tensión de la hoja para evitar que puedan agrietarse las hojas de la sierra.
  50. Proceda con especial cuidado al cortar material con perfiles de corte irregulares.
  51. Preste especial atención al cortar cuerpos redondos como barras o tubos. Estos pueden rodar delante de la hoja de sierra y hacer que se enganchen los dientes. Fije piezas de este tipo con una cuña.
  52. Al retirar la pieza es posible que se queden enganchados dientes en la ranura de corte, especialmente cuando las virutas de la sierra bloqueen la ranura. En este caso, debería apagar la sierra, desenchufar el cable, abrir la ranura de corte con una cuña y extraer la pieza.
  53. No abandone nunca el lugar de trabajo sin apagar antes la sierra. Espere hasta que la herramienta se detenga.
  54. No ensamble, adhiera o monte ninguna pieza en la mesa de trabajo mientras esté en marcha la sierra.
  55. Conecte la sierra sólo después de haber despejado la mesa de trabajo de restos de material y herramientas. Deje solo sobre la mesa la pieza a trabajar y algún medio auxiliar de trabajo (cuñas).
  56. ¡Póngase siempre gafas de protección!
  57. Mantenga los dedos a una distancia segura de la hoja de la sierra.
  58. Sostenga la pieza de forma segura y firme, y no la suelte en ningún momento.
  59. No abandone nunca el lugar de trabajo sin apagar antes la sierra.
  60. **NO DEJE QUE EL ESTAR FAMILIARIZADO CON EL USO DE LA SIERRA HAGA QUE DEJE DE PRESTARLE LA ATENCION REQUIERE. LA FALTA DE ATENCION DURANTE EL TRABAJO PUEDE CAUSAR HERIDAS GRAVES EN POCOS SEGUNDOS:**

## 2. Descripción del aparato y volumen de entrega

### 2.1 Descripción del aparato (fig. 1-4)

- 1 Llave de hexágono interior de 4 mm
- 2 Interruptor ON/OFF
- 3 Regulador del número de carreras
- 4 Cubierta izquierda
- 5 Tornillo de fijación
- 6 Escala graduada
- 7 Mesa para sierra
- 8 Soporte inferior para la hoja de la sierra
- 9 Perno de sujeción



- 10 Protección para la hoja de la sierra
- 11 Tornillo de sujeción
- 12 Soporte
- 13 Soporte para la hoja de la sierra arriba
- 14 Palanca tensora
- 15 Hoja de la sierra
- 16 Dispositivo de purga
17. Indicador
18. Revestimiento de mesa
19. Brazo de extensión
20. Tornillo
21. Adaptador para hojas de sierra caladora de banco
22. Hoja de repuesto
23. Adaptador de aspiración
24. Llave de hexágono interior de 3 mm

### 2.2 Volumen de entrega

Sirviéndose de la descripción del volumen de entrega, comprobar que el artículo esté completo. Si faltase alguna pieza, dirigirse a nuestro Centro de Servicio o a la tienda especializada más cercana en un plazo máximo de 5 días tras la compra del artículo presentando un recibo de compra válido. A este respecto, observar la tabla de garantía de las condiciones de garantía que se encuentran al final del manual.

- Abrir el embalaje y extraer cuidadosamente el aparato.
- Retirar el material de embalaje, así como los dispositivos de seguridad del embalaje y para el transporte (si existen).
- Comprobar que el volumen de entrega esté completo.
- Comprobar que el aparato y los accesorios no presenten daños ocasionados durante el transporte.
- Si es posible, almacenar el embalaje hasta que transcurra el periodo de garantía.

### Peligro!

**¡El aparato y el material de embalaje no son un juguete! ¡No permitir que los niños jueguen con bolsas de plástico, láminas y piezas pequeñas! ¡Riesgo de ingestión y asfixia!**

- Sierra Caladora de Banco/Sierra de Marquetería
- Dispositivo de purga
- Hoja de repuesto
- Llave de hexágono interior de 3 mm
- Llave de hexágono interior de 4 mm
- Manual de instrucciones original

### 3. Uso adecuado

La sierra caladora de banco sirve para cortar maderas escuadradas o materiales similares a la madera.

Las piezas redondas sólo deben cortarse empleando dispositivos de sujeción adecuados.

Utilizar la máquina sólo en los casos que se indican explícitamente como de uso adecuado. Cualquier otro uso no será adecuado. En caso de uso inadecuado, el fabricante no se hace responsable de daños o lesiones de cualquier tipo; el responsable es el usuario u operario de la máquina.

Tener en consideración que nuestro aparato no está indicado para un uso comercial, industrial o en taller. No asumiremos ningún tipo de garantía cuando se utilice el aparato en zonas industriales, comerciales o talleres, así como actividades similares.

Sólo está permitido utilizar hojas de sierra adecuadas para este tipo de máquina. Se prohíbe el uso de cualquier tipo de disco de corte. Otra de las condiciones para un uso adecuado es la observar de las instrucciones de seguridad, así como de las instrucciones de montaje y de servicio contenidas en el manual de instrucciones. Las personas encargadas de operar y mantener la máquina deben estar familiarizadas con la misma y haber recibido información sobre todos los posibles peligros.

Además, es imprescindible respetar en todo momento las prescripciones vigentes en materia de prevención de accidentes.

Es preciso observar también cualquier otro reglamento general en el ámbito de la medicina laboral y técnicas de seguridad.

El fabricante no se hace responsable de los cambios que el operario haya realizado en la máquina ni de los daños que se puedan derivar por este motivo.

Existen determinados factores de riesgo que no se pueden descartar por completo, incluso haciendo un uso adecuado de la máquina. El tipo de diseño y atributos de la máquina pueden conllevar los siguientes riesgos:

- Se producen emisiones de polvo de madera perjudiciales para la salud si se usa la sierra en recintos cerrados.
- Riesgo de sufrir accidentes al entrar en contacto la mano con el área de corte desprotegida de la herramienta.

- Riesgo de sufrir accidentes al cambiar la herramienta (peligro de corte).
- Aplastamiento de los dedos.
- Riesgo de sufrir heridas por contragolpes.
- Vuelco de la herramienta por no disponer de suficiente superficie de apoyo.
- Entrar en contacto con la herramienta de corte.
- Proyección de astillas o partes de piezas.

Este aparato no ha sido concebido para ser utilizado por personas (incluyendo niños) cuyas capacidades estén limitadas física, sensorial o psíquicamente, o que no dispongan de la experiencia y/o los conocimientos necesarios. Las personas aptas deberán recibir formación o instrucciones necesarias sobre el funcionamiento del aparato por parte de una persona responsable para su seguridad. Vigilar a los niños para asegurarse de que no jueguen con el aparato.

#### 4. Características técnicas

Veáse Certificado de Garantía de su país.

##### Usar protección para los oídos.

La exposición al ruido puede ser perjudicial para el oído.

##### ¡Reducir la emisión de ruido y las vibraciones al mínimo!

- Emplear sólo aparatos en perfecto estado.
- Realizar el mantenimiento del aparato y limpiarlo con regularidad.
- Adaptar el modo de trabajo al aparato.
- No sobrecargar el aparato.
- En caso necesario dejar que se compruebe el aparato.
- Apagar el aparato cuando no se esté utilizando.

##### Cuidado!

##### Riesgos residuales

**Incluso si esta herramienta se utiliza adecuadamente, siempre existen riesgos residuales. En función de la estructura y del diseño de esta herramienta eléctrica pueden producirse los siguientes riesgos:**

1. Lesiones pulmonares en caso de que no se utilice una mascarilla de protección antipolvo.
2. Lesiones auditivas en caso de que no se utilice una protección para los oídos adecuada.

## 5. Antes de la puesta en marcha

### 5.1 Generalidades

- Antes de la puesta en marcha debe instalar debidamente todas las cubiertas y dispositivos de seguridad.
- La hoja de la sierra debe funcionar con ligereza.
- En caso de madera ya trabajada, asegúrese que la misma no presente cuerpos extraños como, por ejemplo, clavos y tornillos.
- Antes de presionar el interruptor ON/OFF, asegúrese de que la hoja de la sierra esté bien montada y de que las piezas móviles se muevan con suavidad.
- Antes de conectar la máquina, asegúrese de que los datos de la placa de identificación coincidan con los datos de la red eléctrica.

### 5.2 Montaje

¡Atención! Desenchufar la máquina antes de proceder a la realización de cualquier tarea de mantenimiento y reequipamiento en la sierra de marquetería.

Para mayor estabilidad, sujetar adicionalmente el dispositivo a un banco de trabajo o similar (fig. 8). El material de fijación adecuado, como tornillos, etc., lo podrá encontrar en comercios especializados.

#### 5.2.1 Montaje de la protección para la hoja de la sierra y del dispositivo de expulsión de virutas (Fig. 4/5)

- Fijar el perno de sujeción y la protección de la hoja de sierra al brazo de extensión (19), como se muestra en la figura 4.
- Es posible fijar la protección para la hoja de la sierra en diferentes alturas con el tornillo de sujeción (11).
- Montar el dispositivo de purga (16) como se describe en la figura 5.

#### 5.2.2 Cambio de la hoja de la sierra (Fig. 1/3/6a)

- Girar la palanca tensora (14) hacia la izquierda para aflojar la hoja de la sierra (15).
- Desatornillar la cubierta izquierda (4).
- Extraer primero la hoja de la sierra del soporte superior de la hoja (13), presionando el brazo pendular superior hacia abajo.
- A continuación, extraer la hoja de la sierra del soporte de hoja inferior (8).

- Sacar hacia arriba la hoja de la sierra por el revestimiento de la mesa (18).
- Volver a colocar la nueva hoja de sierra siguiendo el orden contrario.
- Fijar la hoja de la sierra en el soporte con ayuda de la llave de hexágono interior (24) suministrada

**Atención: Ajustar la hoja siempre de manera que los dientes miren en dirección a la mesa de sierra.**

Tensar la hoja de la sierra girando la palanca tensora (14) hacia la derecha (en el sentido de las agujas del reloj).

#### 5.2.3 Inclinar la mesa para sierra (Fig. 7)

- Soltar el tornillo de fijación (8).
- Inclinar la mesa para sierra (14) a la izquierda o a la derecha hasta que el indicador (10) señale la medida angular deseada en la escala graduada (9).

**Atención: Si es preciso realizar trabajos de precisión se debería efectuar un corte de prueba y reajustar, en caso necesario, el ajuste de grados.**

#### 5.2.4 Cómo sujetar las hojas de sierra (fig. 6b-6c)

Con esta máquina se pueden emplear también muchas hojas de sierra de maquinaria convencionales.

- Quitar la hoja de la sierra según se describe en 5.2.2.
- Introducir la hoja de sierra hacia abajo a través del revestimiento de la mesa (18) e introducir en el soporte (8) inferior
- Fijar la hoja de la sierra en el soporte con ayuda de la llave de hexágono interior (24) suministrada
- Introducir la hoja de la sierra en el soporte superior (13) y fijar con ayuda de la llave de hexágono interior suministrada
- Girar la palanca tensora (14) hacia la derecha para fijar la hoja de la sierra

## 6. Manejo

### 6.1 Observación:

- La sierra no corta madera de forma automática. El usuario posibilita el corte desplazando la madera por la hoja de sierra en movimiento.
- Los dientes cortan la madera sólo en carrera descendente.
- La madera debe desplazarse lentamente hacia la hoja de sierra, ya que los dientes de la hoja de sierra son muy pequeños.
- Toda aquella persona que desee manejar la sierra tendrá que aprender antes a utilizarla. Mientras se aprende seguro que se partirán algunas hojas.
- Al cortar maderas de mayor grosor es preciso asegurarse de que no se doble o gire la hoja de la sierra. Ello aumentará la vida útil de la hoja de la sierra.

### 6.2 Interruptor ON/OFF (3)

- Para conectarla es preciso pulsar el botón verde.
- Para desconectarla deberá pulsar el botón rojo.
- Atención: La máquina está equipada con un interruptor de seguridad que impide una nueva puesta en marcha inesperada después de un corte de corriente.

### 6.3 Regulador del número de carreras (3)

Con este regulador puede ajustarse el número de carreras conforme al material a cortar.

### 6.4 Realización de cortes interiores

1. Una característica de esta sierra es la posibilidad de realizar desde dentro cortes en un tablero sin que se dañe la parte exterior o el contorno del tablero.

**Aviso: para evitar que la sierra se arranque de forma no intencionada: antes de retirar o cambiar la hoja de la sierra poner siempre el interruptor en la posición „0“ y desenchufar el cable.**

2. Para efectuar cortes interiores en un tablero: Retire la hoja de la sierra tal y como se describe en el apartado 5.2.2.
3. Practicar un agujero en la placa correspondiente.
4. Coloque el tablero con el orificio sobre el orificio de acceso en la mesa para sierra.

5. Introduzca la hoja de sierra a través del orificio en el tablero y ajuste la tensión de la hoja.
6. Tras finalizar los cortes interiores, retire la hoja de la sierra de los soportes (tal y como se describe en el apartado 5.2.2) y quite el tablero de la mesa.

## 7. Cambio del cable de conexión a la red eléctrica

### **Peligro!**

Cuando el cable de conexión a la red de este aparato esté dañado, deberá ser sustituido por el fabricante o su servicio de asistencia técnica para ello, evitando así cualquier peligro.

## 8. Mantenimiento, limpieza y pedido de piezas de repuesto

### **Peligro!**

Desenchufar siempre antes de realizar algún trabajo de limpieza.

### 8.1 Limpieza

- Reducir al máximo posible la suciedad y el polvo en los dispositivos de seguridad, las rendijas de ventilación y la carcasa del motor. Frotar el aparato con un paño limpio o soplarlo con aire comprimido manteniendo la presión baja.
- Se recomienda limpiar el aparato tras cada uso.
- Limpiar el aparato con regularidad con un paño húmedo y un poco de jabón blando. No utilizar productos de limpieza o disolventes ya que se podrían deteriorar las piezas de plástico del aparato. Es preciso tener en cuenta que no entre agua en el interior del aparato.

### 8.2 Escobillas de carbón

En caso de formación excesiva de chispas, ponerse en contacto con un electricista especializado para que compruebe las escobillas de carbón. ¡Atención! Las escobillas de carbón sólo deben ser cambiadas por un electricista.

### 8.3 Mantenimiento

No hay que realizar el mantenimiento a más piezas en el interior del aparato.

### 8.4 Pedido de piezas de recambio:

Al solicitar recambios se indicarán los datos siguientes:

- Tipo de aparato
- No. de artículo del aparato
- No. de identidad del aparato
- No. del recambio de la pieza necesitada.

## 9. Eliminación y reciclaje

El aparato está protegido por un embalaje para evitar daños producidos por el transporte. Este embalaje es materia prima y, por eso, se puede volver a utilizar o llevar a un punto de reciclaje. El aparato y sus accesorios están compuestos de diversos materiales, como, p. ej., metal y plástico. Depositar las piezas defectuosas en un contenedor destinado a residuos industriales. Informarse en el organismo responsable al respecto en su municipio o en establecimientos especializados.

## 10. Almacenamiento

Guardar el aparato y sus accesorios en un lugar oscuro, seco, protegido de las heladas e inaccesible para los niños. La temperatura de almacenamiento óptima se encuentra entre los 5 y 30 °C. Guardar la herramienta eléctrica en su embalaje original.



**Caution** - Read the operating instructions to reduce the risk of injury



**Wear ear-muffs.** The impact of noise can cause damage to hearing.



**Wear a breathing mask.** Dust which is injurious to health can be generated when working on wood and other materials. Never use the device to work on any materials containing asbestos!



**Wear safety goggles.** Sparks generated during working or splinters, chips and dust emitted by the device can cause loss of sight.

**Danger!**

When using the equipment, a few safety precautions must be observed to avoid injuries and damage. Please read the complete operating instructions and safety regulations with due care. Keep this manual in a safe place, so that the information is available at all times. If you give the equipment to any other person, hand over these operating instructions and safety regulations as well. We cannot accept any liability for damage or accidents which arise due to a failure to follow these instructions and the safety instructions.

**1. Safety regulations****Danger!****Read all safety regulations and instructions.**

Any errors made in following the safety regulations and instructions may result in an electric shock, fire and/or serious injury.

**Keep all safety regulations and instructions in a safe place for future use.****Safety regulations**

1. Important: Whenever you use electric tools it is imperative to take basic safety precautions in order to reduce the risk of fire, electric shock and personal injury. Essential safety precautions include:
  2. In an emergency, switch off the machine directly and pull out the power plug.
  3. Follow all these instructions before and while you are working with the saw.
  4. Keep these instructions in a safe place.
  5. Always pull out the power plug before adjusting or servicing the machine.
  6. Give these safety regulations to all persons who work on the machine.
  7. Do not use this saw to cut fire wood.
  8. Never use the saw to cross-cut round timber unless it is equipped with a suitable holding device.
  9. The machine is equipped with a safety switch to prevent it being switched on again accidentally after a power failure.
  10. Before you use the machine for the first time, check that the voltage marked on the rating plate is the same as your mains voltage.
  11. If you need to use an extension cable, make sure its conductor cross-section is big enough for the saw's power consumption. Minimum cross-section: 1 mm<sup>2</sup>.
  12. If you use a cable reel, the complete cable has to be pulled off the reel.
13. Never carry the saw by its cable.
14. Check the power cable. Never use a faulty or damaged power cable.
15. Do not use the cable to pull the plug out of the socket-outlet. Protect the cable from heat, oil and sharp edges.
16. Do not leave the saw in the rain and never use it in damp or wet conditions.
17. Provide good lighting.
18. Never saw near combustible liquids or gases.
19. Wear suitable work clothes! Never wear loose garments or jewellery.
20. Keep long hair in a hair net.
21. Avoid abnormal working postures.
22. Keep children away from the machine when it is connected to the power supply.
23. Keep your workplace clean of wood scrap and any unnecessary objects.
24. Do not allow other persons, particularly children, to touch the tool or the power cable. Keep them away from your workplace.
25. Persons working on the machine should not be distracted.
26. After you have switched off the motor, never slow down the saw blade by applying pressure to its side.
27. Fit only blades which are well sharpened and have no cracks or deformations.
28. Faulty saw blades have to be replaced immediately.
29. Never use saw blades which do not comply with the data specified in this manual.
30. It is imperative to make sure that all the devices used to cover the saw blade are in good working order.
31. Never dismantle the machine's safety devices or put them out of operation.
32. Damaged or faulty safety devices have to be replaced immediately.
33. Never cut workpieces which are too small to hold securely in your hand.
34. Never load the machine so much that it cuts out.
35. Always press the workpiece firmly against the work top.
36. Never remove loose splinters, chips or jammed pieces of wood when the saw blade is running.
37. To rectify faults or remove jammed pieces of wood, always switch off the machine first. - Pull out the power plug!
38. Conversions, adjustments, measurements and cleaning jobs are to be performed only

- when the motor is switched off. - Pull out the power plug!
39. Before you switch on the machine, check that all wrenches and adjustment tools have been removed.
  40. When you leave your workplace, switch off the motor and pull out the power plug.
  41. Electric installation work, repairs and maintenance are to be carried out only by specialists.
  42. All guards and safety devices have to be refitted immediately after completion of any repairs or maintenance.
  43. It is imperative to observe the manufacturer's safety, operating and maintenance instructions as well as the dimensions quoted in the technical data.
  44. It is imperative to observe the accident prevention regulations in force in your area as well as all other generally recognized rules of safety.
  45. The machine is designed for indoor installation only.
  46. Workpieces smaller than the blade guard may lead to injuries to your hands and fingers. Use suitable aids!
  47. When guiding the workpiece do not place your hands in cramped or awkward positions where they may slip directly against the blade.
  48. Always insert the blade so that the teeth point down toward the table.
  49. To avoid broken blades, always set the correct blade tension.
  50. Be particularly careful when sawing material with irregular cutting profiles.
  51. Take special care when cutting round workpieces such as rods or tubes as they may roll away from the blade and cause the teeth to jam. Secure such workpieces with a wedge.
  52. When you withdraw the workpiece the teeth may get caught in the kerf, particularly if the gap is blocked by sawdust. If this happens you should switch off the saw, pull out the power plug, open the kerf with a wedge and pull the workpiece free.
  53. Never leave your workplace without switching off the saw first. Wait until the saw stops.
  54. Never arrange, glue or assemble any parts on the work table while the saw is running.
  55. Do not switch on the saw until you have cleared all material remnants and tools from the work table. Only the workpiece and any essential aids (wedge) are to be left on the workpiece.
  56. Always wear safety goggles.
  57. Keep your fingers a safe distance from the blade.
  58. Guide the workpiece securely and firmly and do not loosen your grip at any time.
  59. Never leave your workplace without switching off the saw first.
  60. **DO NOT ALLOW YOUR FAMILIARITY WITH THE SAW TO TURN INTO CARELESSNESS. IT TAKES ONLY FRACTIONS OF A SECOND FOR CARELESSNESS TO RESULT IN SERIOUS INJURIES.**

## 2. Layout and items supplied

### 2.1 Layout (Fig. 1-4)

- 1 Hex key 4 mm
- 2 On/Off switch
- 3 Blade speed regulator
- 4 Cover, left
- 5 Locking screw
- 6 Dial scale
- 7 Saw table
- 8 Blade holder, bottom
- 9 Retention bolt
- 10 Blade guard
- 11 Clamping screw
- 12 Holder
- 13 Blade holder, top
- 14 Clamp lever
- 15 Blade
- 16 Blow-off device
17. Pointer
18. Table insert
19. Arm
20. Screw
21. Workpiece hold-down device
22. Spare saw blade
23. Dust extraction adapter
24. Hexagonal key 3mm

## 2.2 Items supplied

Please check that the article is complete as specified in the scope of delivery. If parts are missing, please contact our service center or the nearest branch of the DIY store where you made your purchase at the latest within 5 work days after purchasing the article and upon presentation of a valid bill of purchase. Also, refer to the warranty table in the warranty provisions at the end of the operating instructions.

- Open the packaging and take out the equipment with care.
- Remove the packaging material and any packaging and/or transportation braces (if available).
- Check to see if all items are supplied.
- Inspect the equipment and accessories for transport damage.
- If possible, please keep the packaging until the end of the guarantee period.

### **Danger!**

**The equipment and packaging material are not toys. Do not let children play with plastic bags, foils or small parts. There is a danger of swallowing or suffocating!**

- Fretsaw/Scroll Saw
- Sawdust blower facility
- Spare saw blade
- Hex key 3 mm
- Hex key 4 mm
- Blade guard
- Original operating instructions

## 3. Proper use

The fretsaw is intended for cutting square-edged timber or wood-like workpieces. Round materials may only be cut with suitable holding devices.

The machine is to be used only for its prescribed purpose. Any other use is deemed to be a case of misuse. The user / operator and not the manufacturer will be liable for any damage or injuries of any kind caused as a result of this.

Please note that our equipment has not been designed for use in commercial, trade or industrial applications. Our warranty will be voided if the machine is used in commercial, trade or industrial businesses or for equivalent purposes.

The equipment is to be operated only with suitable saw blades. It is prohibited to use any type of cutting-off wheel. To use the equipment properly you must also observe the safety regulations, the assembly instructions and the operating instructions to be found in this manual.

All persons who use and service the equipment have to be acquainted with this manual and must be informed about the machine's potential hazards.

It is also imperative to observe the accident prevention regulations in force in your area.

The same applies for the general rules of health and safety at work.

The manufacturer will not be liable for any changes made to the machine nor for any damage resulting from such changes.

Even when the equipment is used as prescribed it is still impossible to eliminate certain residual risk factors. The following hazards may arise in connection with the machine's construction and design:

- Harmful emissions of wood dust when used in closed rooms.
- Contact with the blade in the uncovered cutting zone.
- Injuries (cuts) when changing the blade.
- Crushed fingers.
- Kickback.
- Tilting of the workpiece due to inadequate support.
- Touching the blade.

This appliance is not intended for use by persons (including children) with reduced physical, sensory or mental capabilities, or lack of experience and knowledge, unless they have been given supervision or instruction concerning use of the appliance by a person responsible for their safety. Children should be supervised to ensure that they do not play with the appliance.



## 4. Technical data

See warranty card of your country.

### Load factor:

A load factor of 10 min (intermittent periodic duty) means that you may operate the motor continuously at its nominal power level (120W) for no longer than the time stipulated on the specifications label (10 min). If you fail to observe this time limit the motor will overheat. During the OFF period the motor will cool again to its starting temperature.

### Danger!

#### Sound and vibration

Sound and vibration values were measured in accordance with EN 61029.

### Wear ear-muffs.

The impact of noise can cause damage to hearing.

### Keep the noise emissions and vibrations to a minimum.

- Only use appliances which are in perfect working order.
- Service and clean the appliance regularly.
- Adapt your working style to suit the appliance.
- Do not overload the appliance.
- Have the appliance serviced whenever necessary.
- Switch the appliance off when it is not in use.

### Caution!

#### Residual risks

**Even if you use this electric power tool in accordance with instructions, certain residual risks cannot be ruled out. The following hazards may arise in connection with the equipment's construction and layout:**

1. Lung damage if no suitable protective dust mask is used.
2. Damage to hearing if no suitable ear protection is used.

## 5. Before starting the equipment

### 5.1 General information

- All covers and safety devices have to be properly fitted before the machine is switched on.
- It must be possible for the blade to run freely.
- When working with wood that has been processed before, watch out for foreign bodies such as nails or screws etc.
- Before you actuate the On/Off switch, make sure that the saw blade is correctly fitted and that the machine's moving parts run smoothly.
- Before you connect the machine to the power supply, make sure the data on the rating plate is the same as that for your mains.

### 5.2 Assembly

Caution! Pull out the power plug before carrying out any maintenance and conversion work on your fretsaw.

For greater stability, fasten the equipment in addition to a workbench or similar (Fig. 8). Suitable fastening materials such as screws etc. are available from your dealer.

#### 5.2.1 Mounting the saw blade guard and the sawdust blower facility (Fig. 4/5)

- Fasten the retaining pin and the saw blade guard to the arm (19) as shown in Fig. 4.
- The saw blade guard can be fixed at various heights with the clamping screw (11).
- Mount the blow-off device (16) as shown in Fig. 6.

#### 5.2.2 Changing the blade (Fig. 1/3/6a)

- Turn the clamp lever (14) counterclockwise to release the saw blade (15).
- Unscrew the left cover (4).
- First take the blade out of the top blade holder (13), pressing down the upper pendulum arm as you do so.
- Then take the blade out of the bottom blade holder (8).
- Pull the blade up and out through the table insert (18).
- Install the new blade in reverse order.
- Use the supplied Hex key (24) to clamp-fit the saw blade in the holder

**Caution: Always insert the blade so that the teeth point toward the saw table.**

Turn the clamp lever (14) clockwise to clamp the saw blade.

### 5.2.3 Tilting the saw table (Fig. 7)

- Undo the locking screw (5).
- Tilt the table (7) to the left until the indicator (17) points to the required angle value on the scale (6).

**Important: For precision work you should first carry out a trial cut and then re-adjust the tilt angle as required.**

### 5.2.4 Clamp-fitting a coping saw blade (Fig. 6b-6c)

Many commercially available coping saw blades can also be used with this machine.

- Remove the saw blade as described in 5.2.2
- Pass the coping saw blade down through the table insert (18) and into the bottom holder (8)
- Use the supplied hexagonal key (24) to clamp-fit the saw blade in the holder
- Insert the saw blade into the top holder (13) and clamp-fit with the supplied hexagonal key
- Turn the clamp lever (14) clockwise to clamp the saw blade

## 6. Operation

### 6.1 Please note:

- Your saw does not cut wood automatically. For cutting to occur, you have to guide the wood against the blade.
- The teeth cut only on the down stroke of the blade.
- You have to guide the wood slowly against the blade because the teeth are very small.
- Every new user needs a certain training period. You are certain to break a number of blades at the beginning.
- When cutting thick timber, be particularly careful not to bend or twist the blade. This will help to prolong blade life.

### 6.2 On/Off switch (Fig. 3)

- Press the green button to switch the saw on.
- Press the red button to switch the machine off.
- Please note: The machine is equipped with a safety switch to prevent it being switched on again accidentally after a power failure.

### 6.3 Blade speed regulator (Fig. 3)

The blade speed regulator allows you to set the blade speed appropriate to the material to be cut.

### 6.4 Carrying out internal cuts

1. A feature of this fretsaw is that it allows you to carry out internal cuts in a panel without damaging it on the outside or circumference.

**Warning! To avoid injury from accidental starting: Before you remove or change the blade, always set the switch to „0“ position and pull the power plug out of the socket.**

2. To carry out internal cuts in a panel: Remove the blade as described in Section 5.2.2
3. Drill a hole in the panel in question.
4. Place the panel on the saw table with the drilled hole above the access hole.
5. Install the blade through the hole in the panel and adjust the blade tension.
6. When you have completed the internal cuts, remove the blade from the blade holders (as described in Section 5.2.2) and take the panel off the table.

## 7. Replacing the power cable

### Danger!

If the power cable for this equipment is damaged, it must be replaced by the manufacturer or its after-sales service trained personnel to avoid danger.

## 8. Cleaning, maintenance and ordering of spare parts

### **Danger!**

Always pull out the mains power plug before starting any cleaning work.

### **8.1 Cleaning**

- Keep all safety devices, air vents and the motor housing free of dirt and dust as far as possible. Wipe the equipment with a clean cloth or blow it with compressed air at low pressure.
- We recommend that you clean the device immediately each time you have finished using it.
- Clean the equipment regularly with a moist cloth and some soft soap. Do not use cleaning agents or solvents; these could attack the plastic parts of the equipment. Ensure that no water can seep into the device.

### **8.2 Carbon brushes**

In case of excessive sparking, have the carbon brushes checked only by a qualified electrician. Important! The carbon brushes should not be replaced by anyone but a qualified electrician.

### **8.3 Maintenance**

There are no parts inside the equipment which require additional maintenance.

### **8.4 Ordering replacement parts:**

Please quote the following data when ordering replacement parts:

- Type of machine
- Article number of the machine
- Identification number of the machine
- Replacement part number of the part required

## 9. Disposal and recycling

The unit is supplied in packaging to prevent its being damaged in transit. This packaging is raw material and can therefore be reused or can be returned to the raw material system.

The unit and its accessories are made of various types of material, such as metal and plastic. Defective components must be disposed of as special waste. Ask your dealer or your local council.

## 10. Storage

Store the equipment and accessories out of children's reach in a dark and dry place at above freezing temperature. The ideal storage temperature is between 5 and 30 °C. Store the electric tool in its original packaging.

BR

**Importado no Brasil por:**

**Âncora**  
**Av. Belizário Ramos, 2276 - Centro**  
**CEP: 88506-000**  
**Lajes/SC**  
**CNPJ: 67.647.412/0003-50**

**Distribuído no Brasil por:**

**Âncora**  
**Av. Benedito Storani, 1345 - Santa Rosa**  
**CEP: 13289-004**  
**Vinhedo/SP**  
**CNPJ: 67.647.412/0004-31**

Encomenda de peças sobressalentes

Para encomendar peças de reposição, deve indicar os seguintes dados:

- modelo do aparelho
- número de referência do aparelho
- número de identificação do aparelho
- número de peça de reposição necessária

Pode encontrar as informações atuais em [www.einhell.com.br](http://www.einhell.com.br).

Para obtenção de informações do serviço de Assistência Técnica Credenciada da marca Einhell, acesse o site [www.einhell.com.br](http://www.einhell.com.br) ou pelo telefone **0800 742 4220** ou através do seguinte e-mail: [sac@einhell.com.br](mailto:sac@einhell.com.br)

## Certificado de garantia

Estimado(a) cliente,

**A Einhell Brasil (Âncora)**, com sede na Av. Benedito Storani (Jardim Alves Nogueira), 1345 - Santa Rosa - Vinhedo/SP - CEP: 13289-004, inscrita no CNPJ/MF sob nro.: 67.647.412/0004-31, I.E. 714.115.070.111, concede:

(I) Exclusivamente no território brasileiro, garantia contratual, complementar à legal, conforme previsto no artigo 50 do Código de Defesa do Consumidor (Lei 8078/90), aos produtos por ela comercializados pelo período complementar de 270 (duzentos e setenta) dias, contados exclusivamente a partir da data do término da garantia legal de 90 (noventa) dias, prevista no artigo 26, inciso II do Código de Defesa do Consumidor (Lei 8078/90), esta última contada a partir da data da compra (data de emissão da Nota Fiscal ou do Cupom Fiscal), e **desde que este produto tenha sido montado e utilizado conforme as orientações contidas no Manual de Instruções que acompanha o produto.**

(II) Assistência técnica, assim compreendida a mão-de-obra e a substituição de peças, gratuita para o reparo dos defeitos constatados como sendo de fabricação, exclusivamente dentro do prazo acima e somente no território brasileiro.

Para acionamento da GARANTIA, é indispensável a apresentação da NOTA FISCAL ou do CUPOM FISCAL, original, sem emendas, adulteração ou rasuras, e deste CERTIFICADO DE GARANTIA.

Para obtenção de informações do serviço de Assistência Técnica Credenciada da marca Einhell, acesse o site [www.einhell.com.br](http://www.einhell.com.br) ou pelo telefone **0800 742 4220** ou através do seguinte e-mail: [sac@einhell.com.br](mailto:sac@einhell.com.br).

### A GARANTIA NÃO COBRE

- Remoção e transporte de produtos para análise e conserto.
- Despesas de locomoção do técnico até o local onde está o produto.
- Desempenho insatisfatório do produto decorrente da instalação em rede elétrica inadequada ou qualquer tipo de falha ou irregularidade na instalação e/ou montagem. Defeitos ou danos ao produto, originados de queda, agentes químicos, água, adulteração ou mau uso, bem como de casos fortuitos ou força maior (raios, excesso de umidade e calor, dentre outros).
- Alterações e/ou adaptações em qualquer parte do produto, que altere sua configuração original.
- Instalação de qualquer item (não oficial ou não compatível) que venha a prejudicar o desempenho do produto.
- Defeitos ou danos resultantes de uso inadequado do equipamento, em desacordo com o respectivo manual de instruções.
- Defeitos ou danos provenientes de reparos realizados por mão-de-obra não autorizada pelo fabricante.
- Defeitos ou danos causados por oxidação, provenientes de desgaste natural resultante das condições climáticas existentes em regiões litorâneas e/ou derramamento de líquidos.

### CONDIÇÕES QUE ANULAM A GARANTIA

- Defeitos causados por mau uso ou a instalação/utilização em desacordo com as recomendações do manual de instruções.
- Violação dos lacres do produto; indícios de que o produto tenha sido aberto, ajustado, consertado, destravado; sinais de queda, batidas ou pancadas; modificação do circuito por pessoa não autorizada; ou adulteração da identificação do produto ou nota fiscal.

**SERVIÇO DE ATENDIMENTO AO CONSUMIDOR**

**IDENTIFICAÇÃO DO CLIENTE COMPRADOR:**

Nome do comprador: \_\_\_\_\_

Endereço: \_\_\_\_\_

Telefone: \_\_\_\_\_

Nome do Revendedor: \_\_\_\_\_

Endereço: \_\_\_\_\_

Nota Fiscal: \_\_\_\_\_

Emitida em: \_\_\_\_\_

Série: \_\_\_\_\_

## Dados técnicos

### 127V 60 Hz

Tensão de rede: ..... 127 V ~ 60 Hz  
 Potência absorvida: ..... 120 Watt  
 Modo de funcionamento:.....S2 10 min  
 Rotações em vazio n0:.....400-1600 r.p.m.  
 Grau de proteção:..... IP 20  
 Curso:..... 14 mm  
 Bancada inclinável:.....0° a 45° para a esquerda  
 Tamanho da bancada:.....408 x 250 mm  
 Comprimento da lâmina da serra:.....127 mm  
 Alcance:.....406 mm  
 Altura de corte máx. a 90°:.....52 mm  
 Altura de corte máx. a 45°:.....20 mm  
 Peso:.....13 kg

Nível de pressão acústica LpA:.....90,1 dB(A)  
 Nível de imprecisão KpA.....3dB  
 Nível de potência acústica LWA:.....103,1 dB(A)  
 Nível de imprecisão KWA.....3dB

### 220 V 60 Hz

Tensão de rede: .....220 V ~ 60 Hz  
 Potência absorvida: ..... 120 Watt  
 Modo de funcionamento:.....S2 10 min  
 Rotações em vazio n0:.....400-1600 r.p.m.  
 Grau de proteção:.....IP 20  
 Curso:..... 14 mm  
 Bancada inclinável:..... 0° a 45° para a esquerda  
 Tamanho da bancada:.....408 x 250 mm  
 Comprimento da lâmina da serra:.....127 mm  
 Alcance:.....406 mm  
 Altura de corte máx. a 90°:.....52 mm  
 Altura de corte máx. a 45°:.....20 mm  
 Peso:.....13 kg

### Duração da ligação:

A duração da ligação S2 10 min (operação por curtos períodos de tempo) significa que o motor com a potência nominal 120 W só pode ser sujeito a uma carga contínua durante o tempo indicado no painel de características (10 min). Caso contrário, corre o risco de aquecer excessivamente. Durante o intervalo, o motor volta a arrefecer até atingir de novo a temperatura inicial.

### Valores de emissão de ruídos

O ruído desta serra foi medido de acordo com a DIN 61029. O ruído no local de trabalho pode exceder os 85 dB (A). Neste caso o usuário necessita de medidas de proteção acústica. (Use proteção auditiva!)

## Certificado de garantía (AR)

EINHELL Argentina S.A. garantiza al comprador original el buen funcionamiento de esta unidad, por el término de 24 meses, comenzando desde la fecha de compra, documentado por la factura de compra, obligándose a sustituir o reparar sin cargo las partes que resulten de un funcionamiento defectuoso. Se entiende por sustituir el reemplazo de la pieza por otra igual o similar a la original, y que a nuestro juicio asegure al correcto funcionamiento de la unidad, no estando EINHELL Argentina S.A. obligada en ningún caso al cambio de la unidad completa. Las reparaciones se efectuarán en nuestros talleres autorizados. Los gastos de traslado en caso de necesidad de la intervención de un servicio técnico autorizado, serán cubiertos solo durante los seis primeros meses de la fecha de compra del producto conforme Ley 24240, Ley 24999 y Resolución 495/88. Una vez transcurrido el periodo de seis meses de la garantía legal, los gastos de traslado al servicio técnico autorizada quedaran a cargo del consumidor o propietario legal del aparato. Las reparaciones se efectivizarán en un plazo máximo de treinta (30) días a partir del recibo fehaciente de solicitud de la reparación en nuestro Departamento de Servicio postventa o centro de servicio técnico autorizado (según corresponda), quienes le otorgaran número de "Orden de Servicio" correspondiente. Este plazo podrá ser ampliado, previa comunicación del prestatario del servicio al usuario siempre y cuando razones de fuerza mayor y /o caso fortuito así lo obliguen. Por tratarse de bienes fabricados con componentes importados y en caso de no contar con los mismos, el tiempo de reparación estará condicionado a las normas vigentes para la importación de partes.

Toda intervención de nuestro personal, realizado a pedido del comprador dentro del plazo de esta garantía, que no fuera obligado por falla o defecto alguno, cubierto por este certificado, deberá ser abonado por el interesado de acuerdo a la tarifa vigente e inclusive se cobrará la visita correspondiente, si la hubiere.

Se deja constancia que la garantía no cubre daños ocasionados al acabado del gabinete, roturas, golpes, rayaduras etc., como así tampoco las baterías ni los daños ocasionados por deficiencias o interrupciones que afecten el circuito eléctrico de conexión; o si los daños fueran producidos por causas de fuerza mayor o caso fortuito, y los ocasionados por mudanzas o

traslados.

\*\* Valido si el cliente realiza la Puesta en Marcha gratuita para los productos con motor a explosión en un service autorizado Einhell. Para averiguar el service autorizado más próximo, comuníquese al Tel.: 0800-147-4357 o al e-mail: servicio.argentina@einhell.com de Einhell Argentina SA. Caso contrario la garantía queda limitada a seis meses a partir de la fecha de compra.

### CONDICIONES DE LA GARANTÍA

Las Herramientas Eléctricas solamente deben ser conectados a la red de alimentación eléctrica de 220 voltios, 50 Hz, corriente alterna.

La garantía caduca automáticamente:

- a) si la herramienta fuera abierta examinada, alterada, falsificada, modificada o reparada por terceros no autorizadas.
- b) Si cualquier pieza, parte o componente agregado al producto fuera clasificado como no original.
- c) Si el número de serie que identifica la herramienta se encontrara adulterado ilegible o borrado.
- d) Quedan excluidos de la presente garantía los eventuales defectos derivados del desgaste natural del artefacto, como por ejemplo bujes, carbones, rodamientos, colectores o por negligencia del comprador o usuario en el cumplimiento de las instrucciones que figuran en el Manual de Uso.
- e) Las herramientas de corte, como por ejemplo sierras, fresas y abrasivos, deberán ser compatibles con las especificaciones de la máquina.
- f) Quedan excluidas de la cobertura de la garantía las baterías en caso de herramientas eléctricas a batería, el cargador de batería y las conexiones del cargador de batería hacia la red eléctrica de 220V, 50Hz así como partes y piezas consumibles.

### RESPONSABILIDADES DEL COMPRADOR

- 1º) Para una atención en condición de garantía deberá presentarse la factura original de compra al servicio técnico autorizado, cada vez que este lo solicite.
- 2º) Respetar y cumplir las instrucciones en el Manual de Uso que esta incluido como documentación dentro del producto / embalaje original.
- 3º) Conectar el cable de alimentación eléctrica provisto al toma de la instalación eléctrica de su domicilio o lugar de uso con puesta a tierra, circuito protegido con llave termo ma-



gnética y disyuntor, en caso que el producto adquirido por el comprador lo requiere. En caso de duda, consulte su electricista matriculado.

- 4º) Verificar que la tensión de la línea eléctrica corresponda a 220 V 50 Hz, corriente alterna.

EINHELL Argentina S.A. no se responsabiliza por daños y/o deterioros que eventualmente se pueden ocasionar a terceros. En ningún caso EINHELL Argentina S.A. será responsable respecto del comprador o de cualquier otra parte por cualquier daño, incluyendo lucro cesante, ahorro perdido o cualquier otro perjuicio directo o indirecto, relacionado con el uso o con la imposibilidad de uso del producto. En ningún caso la responsabilidad de EINHELL Argentina S.A. respecto del comprador o de cualquier otra parte (como eventual consecuencia de un reclamo fundado en contrato o en obligaciones extracontractuales) podrá exceder un monto total equivalente al precio de compra del producto.

#### **IMPORTANTE**

El presente certificado anula cualquier otra garantía implícita o explícita, por la cuál y expresamente no autorizamos a ninguna otra persona, sociedad o asociación a asumir por nuestra cuenta ninguna responsabilidad con respecto a nuestros productos.

#### **Garantiza en Argentina:**

##### **EINHELL Argentina S.A.**

Las Lilas 970  
Manuel Alberti  
Buenos Aires  
Edificio Blue Building; Piso 2  
Ramal Pilar Km 42  
servicio.argentina@einhell.com  
**Tel.: 0230-444-0593**  
**0800-147-HELP (4357)**

Domicilio legal:  
Av. Corrientes 1463, Piso 3, Dpto. 5  
(C1042AAA) Ciudad Autónoma de Buenos Aires  
CUIT 30-71193247-6

**Solo vigente en la República Argentina**

## Características técnicas

Tensión de alimentación: ..... 230 Vca 50 Hz  
 Consumo de energía: ..... 120 W  
 Modo operativo: ..... S2 10 min  
 Velocidad en vacío  $n_0$ : ..... 400-1600 rpm  
 Movimiento de carrera: ..... 14 mm  
 Mesa orientable: ..... 0° hasta 45° hacia la izda.  
 Tamaño de la mesa: ..... 408 x 250 mm  
 Longitud de hoja de sierra: ..... 127 mm  
 Saliente: ..... 406 mm  
 Altura de corte máx. a 90°: ..... 52 mm  
 Altura de corte máx. a 45°: ..... 20 mm  
 Peso: ..... 13 kg

### Duración de funcionamiento:

La duración de funcionamiento 10 min (breve) indica que el motor con la potencia nominal (120 W) únicamente se puede hacer funcionar durante el tiempo indicado en la placa de datos (10 min). De lo contrario, se sobrepasarían los límites de calentamiento admisibles. Durante el descanso, el motor se enfría volviendo a alcanzar su temperatura inicial.

### Peligro!

#### Ruido y vibración

Los valores con respecto al ruido y la vibración se determinaron conforme a la norma EN 61029.

Nivel de presión acústica  $L_{pA}$  ..... 90,1 dB(A)  
 Imprecisión  $K_{pA}$  ..... 3 dB  
 Nivel de potencia acústica  $L_{WA}$  ..... 103,1 dB(A)  
 Imprecisión  $K_{WA}$  ..... 3 dB

## Certificado de garantía (CL)

### Estimado cliente:

Nuestros productos están sometidos a un estricto control de calidad. No obstante, lamentaríamos que este aparato dejara de funcionar correctamente, en tal caso, le rogamos que se dirija a nuestra Red de Servicios Técnicos Autorizados indicada en la presente tarjeta de garantía. Con mucho gusto le atenderemos también telefónicamente en el número de servicio indicado a continuación. Para hacer válido el derecho de garantía, proceda de la siguiente forma:

1. Estas condiciones de garantía regulan prestaciones de la garantía adicionales. Sus derechos legales a prestación de garantía no se ven afectados por la presente garantía. Nuestra prestación de garantía es gratuita para usted.
2. La prestación de garantía se extiende exclusivamente a defectos ocasionados por fallos de material o de producción y está limitada a la reparación de los mismos o al cambio del aparato. Tenga en consideración que nuestro aparato no está indicado para un uso comercial, en taller o industrial. Por lo tanto, no procederá un contrato de garantía cuando se utilice el aparato en zonas industriales, comerciales o talleres, así como actividades similares. De nuestra garantía se excluye cualquier otro tipo de prestación adicional por daños ocasionados por el transporte, daños ocasionados por la no observancia de las instrucciones de montaje o por una instalación no profesional, no observancia de las instrucciones de uso (como, p. ej., conexión a una tensión de red o corriente no indicada), aplicaciones impropias o indebidas (como, p. ej., sobrecarga del aparato o uso de herramientas o accesorios no homologados), no observancia de las disposiciones de mantenimiento y seguridad, introducción de cuerpos extraños en el aparato (como, p. ej., arena, piedras o polvo), uso violento o influencias externa (como, p. ej., daños por caídas), así como por el desgaste habitual por el uso. Esto se aplica especialmente en aquellas baterías para las que ofrecemos un plazo de garantía de 12 meses.  
El derecho a garantía pierde su validez cuando ya se hayan realizado intervenciones en el aparato.
3. El periodo de garantía es de 2 años y comienza en la fecha de la compra del aparato. El derecho de garantía debe hacerse válido, antes de finalizado el plazo de garantía, dentro de un periodo de dos semanas una vez detectado el defecto. El derecho de garantía vence una vez transcurrido el plazo de garantía. La reparación o cambio del aparato no conllevará ni una prolongación del plazo de garantía ni un nuevo plazo de garantía ni para el aparato ni para las piezas de repuesto montadas. Esto también se aplica en el caso de un servicio in situ.
4. Para hacer efectivo su derecho a garantía, envíe gratuitamente el aparato defectuoso a la dirección indicada a continuación. Adjunte el original del ticket de compra u otro tipo de comprobante de compra con fecha. ¡A tal efecto, guarde en lugar seguro el ticket de compra como comprobante! Describa con la mayor precisión posible el motivo de la reclamación. Si nuestra prestación de garantía incluye el defecto aparecido en el aparato, recibirá de inmediato un aparato reparado o nuevo de vuelta.

Naturalmente, también solucionaremos los defectos del aparato que no se encuentren comprendidos o ya no se encuentren comprendidos en la garantía, en este caso contra reembolso de los costes. Para ello, envíe el aparato a nuestra dirección de servicio técnico.

### **Einhell Chile S.A.**

Puerto Madero 9710 oficina A13,  
Pudahuel, Santiago, Chile.  
Phone: +56442350600, 600 083 0010  
Centro.tecnico@einhell.com  
www.einhell.cl

## Características técnicas

Tensión de alimentación: ..... 230 V~50 Hz  
 Consumo de energía: ..... 120 W  
 Modo operativo: ..... S2 10 min  
 Velocidad en vacío  $n_0$ : ..... 400-1600 rpm  
 Movimiento de carrera: ..... 14 mm  
 Mesa orientable: ..... 0° hasta 45° hacia la izda.  
 Tamaño de la mesa: ..... 408 x 250 mm  
 Longitud de hoja de sierra: ..... 127 mm  
 Saliente: ..... 406 mm  
 Altura de corte máx. a 90°: ..... 52 mm  
 Altura de corte máx. a 45°: ..... 20 mm  
 Peso: ..... 13 kg

### Duración de funcionamiento:

La duración de funcionamiento 10 min (breve) indica que el motor con la potencia nominal (120 W) únicamente se puede hacer funcionar durante el tiempo indicado en la placa de datos (10 min). De lo contrario, se sobrepasarían los límites de calentamiento admisibles. Durante el descanso, el motor se enfría volviendo a alcanzar su temperatura inicial.

### Peligro!

#### Ruido y vibración

Los valores con respecto al ruido y la vibración se determinaron conforme a la norma EN 61029.

Nivel de presión acústica  $L_{pA}$  ..... 90,1 dB(A)  
 Imprecisión  $K_{pA}$  ..... 3 dB  
 Nivel de potencia acústica  $L_{WA}$  ..... 103,1 dB(A)  
 Imprecisión  $K_{WA}$  ..... 3 dB

## Garantía Limitada Einhell

Cada producto Einhell es sometido a estrictos controles de calidad. No obstante, consideramos, que cualquier aparato en condición normal de uso pueda presentar alguna falla. Para este caso, Einhell dispone de una red de servicio autorizado en la Región y responde con el cumplimiento de calidad e idoneidad de todos sus productos como se menciona en esta etiqueta de garantía y sus manuales.

Tiempo de Garantía Einhell

### 2 AÑOS DE GARANTIA PARA PRODUCTOS EINHELL

**Para hacer válido el derecho de garantía:**

1. Considere, el servicio de atención en garantía es gratuito.
2. El usuario debe acudir directamente a la red de Centros de Servicio Einhell para atención de garantías y reparaciones, allí encontrará asesoría adecuada y profesional, en caso de requerir información detallada lo invitamos a consultar:
  - a) Nuestra página de internet [www.einhell.com.co](http://www.einhell.com.co) para ubicar su centro de atención más cercano
3. El usuario debe presentar y entregar una copia de su factura de compra.

**Tenga presente las siguientes recomendaciones al momento de entregar su equipo:**

- El producto debe cumplir la totalidad de la descripción de garantía.
- Asegúrese de enviar el equipo sin accesorios.
- Anexe copia de su factura de compra.
- Anexe datos completos (nombre, dirección, teléfono, ciudad)

Esta información es indispensable para mantenerlo informado sobre la reparación y entrega del producto.

**La Garantía no Incluye:**

1. Uso y desgaste natural de piezas.
2. Daños de accesorios y piezas que esta sujetas a la manipulación del cliente (Rodamientos, Escobillas, Porta brocas, bridas, acoples, etc.)
3. Daños ocasionados por accidentes o uso inadecuado de la maquina a la cual fue diseñada como indica los manuales.
4. Daños provocados por el uso de accesorios no originales.
5. Causas no atribuibles a defectos de fabricación, diseño o falla de material.
6. Manipulación o reparación por parte de usuarios no autorizados por la marca Einhell.
7. Modificación física o técnica de la herramienta.
8. No presentar copia de la factura de compra o:
  - a) Que presente enmendaduras, correcciones y demás dentro de la misma.
  - b) No ser una factura legalmente establecida por las políticas locales.
9. Es el Centro de Servicio Autorizado Einhell quien toma la decisión completa sobre la atención en garantía.

**Colombia****Einhell Colombia S.A.S.**

Dirección Bodega:  
 KM 3,8 VIA FUNZA-SIBERIA  
 PARQUE INDUSTRIAL EL TREBOL  
 BODEGA 7A  
 MUNICIPIO DE FUNZA- CUNDINAMARCA  
 Teléfono: (1) 443 16 20  
 Servicio.colombia@einhell.com  
 Serviciotecnico.colombia@einhell.com  
 ventas.colombia@einhell.com  
 www.einhell.com.co

**Costa Rica****San José**

Multiservicios Electromecánicos myl s.a  
 450 mts oeste de la embajada América  
 Teléfono:(506) 2220-3624  
 jesus.monge@multiserviciosmyl.com

**Desamparados**

Servicios Arias Sánchez  
 300 mts este del multicentro desamparados  
 Teléfono:(506) 2250-9871  
 servasa@ice.co.cr

**Cartago**

Reparaciones Solano  
 175 mts este de la iglesia, taras  
 Teléfono:(506) 2537-4622  
 cristiansol76@hotmail.com

**México****Guadalajara, Jalisco**

Tabachín #1185  
 Col. Del Fresno  
 44900, Guadalajara, Jal. México  
 Teléfono: 018000029872  
 servicioeinhell@disamexico.com.mx

**Ecuador****Guayaquil**

Pino Aristata S.A.  
 Tulcán 403 y Luis Urdaneta  
 Teléfono: (593) (04) 2288000 / (593) 987 444 444  
 servicio\_einhell@pinoaristata.com.ec

**Quito**

Pino Aristata S.A.  
 Gaspar de Villarroel E5-08 e Isla Isabel  
 Teléfono: (593) (02) 511 1459 / (593) 958 958 958  
 servicio\_einhell@pinoaristata.com.ec

**Venezuela**

19 LEYDEN STREET E1 7LE  
 LONDRES 04001 PBX: 442079771250

**Salvador**

19 LEYDEN STREET E1 7LE  
 LONDRES 04001 PBX: 442079771250

**Guatemala**

19 LEYDEN STREET E1 7LE  
 LONDRES 04001 PBX: 442079771250

**Panamá**

Teléfono: 005078323266  
 E-Mail: Service-pan@einhell.com

## Características técnicas

Tensión de alimentación: ..... 120 V~60 Hz  
 Consumo de energía: ..... 120 W  
 Modo operativo: ..... S2 10 min  
 Velocidad en vacío  $n_0$ : ..... 400-1600 rpm  
 Movimiento de carrera: ..... 14 mm  
 Mesa orientable: ..... 0° hasta 45° hacia la izda.  
 Tamaño de la mesa: ..... 408 x 250 mm  
 Longitud de hoja de sierra: ..... 127 mm  
 Saliente: ..... 406 mm  
 Altura de corte máx. a 90°: ..... 52 mm  
 Altura de corte máx. a 45°: ..... 20 mm  
 Peso: ..... 13 kg

### Duración de funcionamiento:

La duración de funcionamiento 10 min (breve) indica que el motor con la potencia nominal (120 W) únicamente se puede hacer funcionar durante el tiempo indicado en la placa de datos (10 min). De lo contrario, se sobrepasarían los límites de calentamiento admisibles. Durante el descanso, el motor se enfría volviendo a alcanzar su temperatura inicial.

### Peligro!

#### Ruido y vibración

Los valores con respecto al ruido y la vibración se determinaron conforme a la norma EN 61029.

Nivel de presión acústica  $L_{pA}$  ..... 90,1 dB(A)  
 Imprecisión  $K_{pA}$  ..... 3 dB  
 Nivel de potencia acústica  $L_{WA}$  ..... 103,1 dB(A)  
 Imprecisión  $K_{WA}$  ..... 3 dB

## Características técnicas

Tensión de alimentación: ..... 220 V~60 Hz  
 Consumo de energía: ..... 120 W  
 Modo operativo: ..... S2 10 min  
 Velocidad en vacío  $n_0$ : ..... 400-1600 rpm  
 Movimiento de carrera: ..... 14 mm  
 Mesa orientable: ..... 0° hasta 45° hacia la izda.  
 Tamaño de la mesa: ..... 408 x 250 mm  
 Longitud de hoja de sierra: ..... 127 mm  
 Saliente: ..... 406 mm  
 Altura de corte máx. a 90°: ..... 52 mm  
 Altura de corte máx. a 45°: ..... 20 mm  
 Peso: ..... 13 kg

### Duración de funcionamiento:

La duración de funcionamiento 10 min (breve) indica que el motor con la potencia nominal (120 W) únicamente se puede hacer funcionar durante el tiempo indicado en la placa de datos (10 min). De lo contrario, se sobrepasarían los límites de calentamiento admisibles. Durante el descanso, el motor se enfría volviendo a alcanzar su temperatura inicial.

### Peligro!

#### Ruido y vibración

Los valores con respecto al ruido y la vibración se determinaron conforme a la norma EN 61029.

Nivel de presión acústica  $L_{pA}$  ..... 90,1 dB(A)

Imprecisión  $K_{pA}$  ..... 3 dB

Nivel de potencia acústica  $L_{WA}$  ..... 103,1 dB(A)

Imprecisión  $K_{WA}$  ..... 3 dB





A series of 20 horizontal lines, evenly spaced, providing a template for writing or drawing.



A series of 20 horizontal lines for writing, starting from the line where the pencil is positioned and extending down the page.



A series of horizontal lines for writing, starting from the top right and extending down to the bottom of the page.



EH 08/2019 (01)

