

MESA DE CABECEIRA / DRAWER BEDSIDE / MESILLA DE NOCHE PH-60131

Montagem

Recomenda-se a leitura prévia das instruções de montagem e profissionais especializados para montar.

Assistência

Caso ocorra problema com algum dos componentes, sublinhe-o, identifique o problema e retorne esta relação, via fax ou meio de comunicação disponível para o representante.

Assinatura do cliente

Assembly

Before the assembling is recommended to read carefully the assembly instruction by professional assemblers.

Assistance

If happen problems with any component, underline the same, identify the problem and send back this relation immediatily, by fax or other way.

Client signature

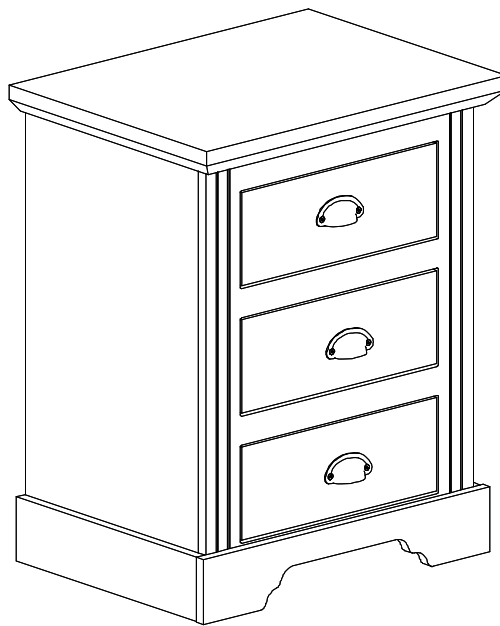
Montaje

Se recomienda la lectura previa de las instrucciones de montaje y profesionales especializados para montarlos.

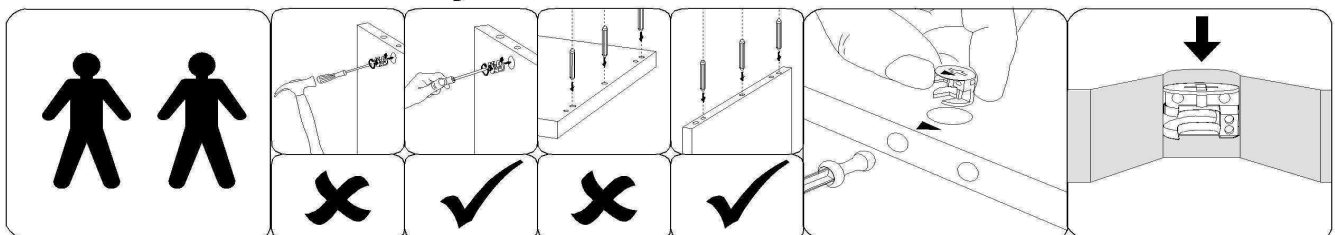
Asistencia

Caso sucedan problemas con alguno de los componentes, subraye el componente, identifique el problema, y retorne esta copia via fax u otro medio de comunicación posible.

Assinatura del cliente



Atenção / Attention / Atención

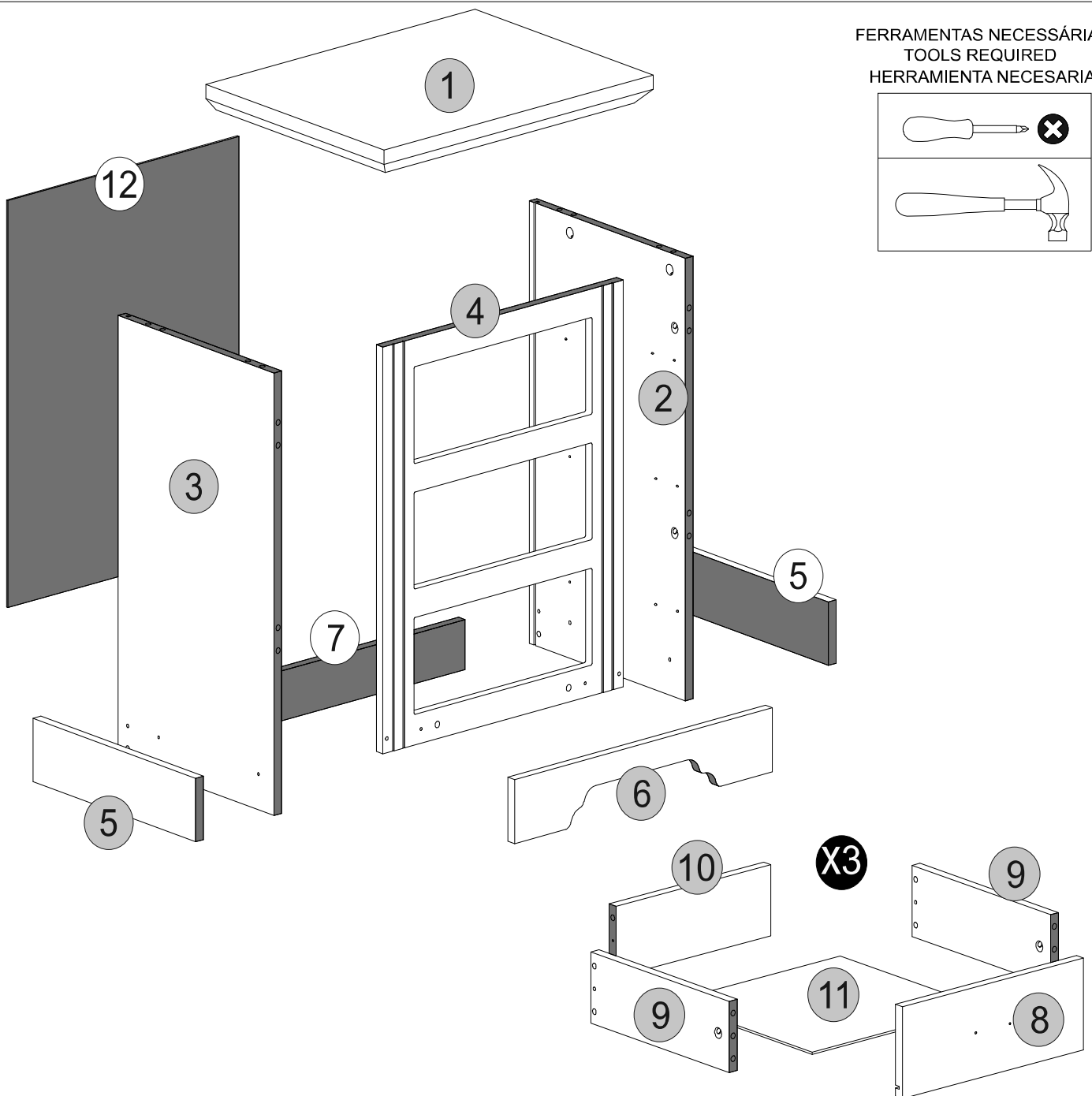
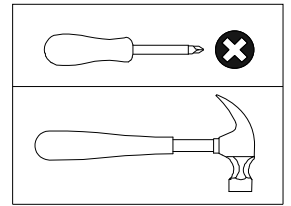


A Herval se reserva o direito de efetuar alterações nos produtos de suas linhas sem aviso prévio, quando entender necessário.

Herval reserves the right to effect modifications in the products, without previous advice, when understand necessary.

Herval se reserva el derecho de hacer las modificaciones que juzgue necesarias en sus productos, sin aviso previo, cuando lo crea necesario.

FERRAMENTAS NECESSÁRIAS
 TOOLS REQUIRED
 HERRAMIENTA NECESARIA



Observe / Please Note / Tenga en Cuenta:

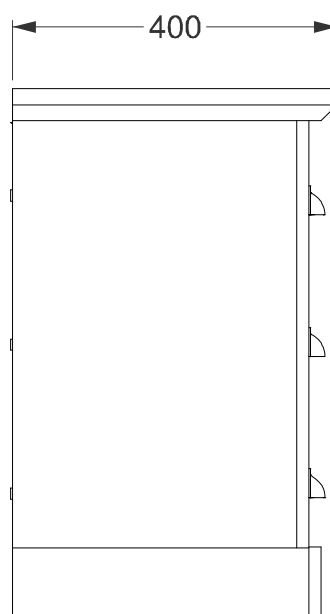
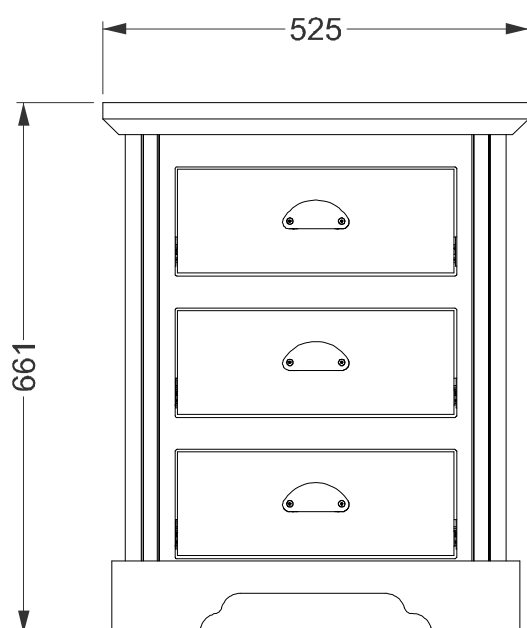
As peças abaixo foram carimbadas com o número da peça para ajudar a identificá-las durante a montagem
 the below parts have been stamped with the part number to help identify them during assembly
 Las siguientes piezas han sido estampadas con el número de pieza para ayudar a identificarlas durante el montaje.

N° / Number	Cód. / Code / Código	Peça	Part	Pieza	Med. / Measure / Med.	Qtde
1	158394E	Tampo	Top Panel	Sobre	525x400x40	1
2	158634E	Lateral Direita	Right Side Panel	Lateral Derecha	621x350x15	1
3	158635E	Lateral Esquerda	Left Side Panel	Lateral Izquierda	621x350x15	1
4	158397E	Quadro Usinado	Front Frame	Marco Frontal	571x469x15	1
5	158398E	Rodapé Lateral	Side Plinth	Zócalo Lateral	365x89x15	2
6	158399E	Rodapé Frontal	Front Plinth	Zócalo Delantero	503x90x15	1
7	158400E	Travessa Traseira	Back Baseboard	Zócalo Trasero	437x70x15	1
8	158401E	Frente Gaveta	Drawer Front	Frente Cajón	341x129x15	3
9	158402E	Lateral Gaveta	Drawer Side	Lateral Cajón	300x100x15	6
10	158404E	Traseiro Gaveta	Drawer Back	Trasero de Cajón	292x100x15	3
11	158405E	Fundo Gaveta	Drawer Bottom	Fondo de Cajón	321x307x3	3
12	158406E	Fundo	Back Panel	Fondo	571x450x3	1

FITTINGS LIST

CÓD. / CODE: K072550

REF.	PEÇA	PART	PIEZA	QTDE	CÓDIGO
A	PARAFUSO MINIFIX	SCREW MINIFIX	TORNILLO MINIFIX	18	1602006
B	TAMBOR MINIFIX Ø14.9X11MM	CAN NUT Ø14.9X11MM	TAMBOR MINIFIX Ø14.9X11MM	18	1605358
C	CAVILHA DE MADEIRA 7.8X30	DOWEL Ø7.8 X 30 mm	TARUGO Ø7.8 X 30 mm	38	1604602
D	ARRUELA LISA ZB Ø16x7	WASHER Ø16X7mm	ARRUELA LISA ZB Ø16x7	3	-
E	DISTANCIADOR DE CORREDIÇA 45MM	DRAWER SPACER 53 X 45 X 32mm	ESPACIO DE CAJONES 53X 45 X 32mm	12	-
F	CINTA DE PAREDE 200x20x1mm	STRAP 200x20x1mm	CORREA DE PARED 200 X 20 X 1mm	1	-
G	SAPATA L 19x17x8mm Ø2 (02.02.053)	PLASTIC FOOT L19x17x8mm Ø2mm	PIE DE PLASTICO L 19 X 17 X 8 Ø2mm	5	-
H	PREGO 10x10 ANELADO - 1,5x23MM	Nail 10x10 Ringed 1,5x23mm	CLAVO ANELADO 10x10 - 1,5mm X 23mm	21	-
I	SAQUINHO COLA BRANCA 10G	GLUE 10G	PEGAMENTO 10G	2	1605372
J	TAPA FURO ADESIVO PAPEL 19MM	HOLE PLUGS 19mm	TAPA HUECO 19MM	7	-
K	PARAFUSO 4 X 25 CAB. PANELA	SCREW 4 X 25mm	TORNILLO 4 X 25mm	7	-
L	PARAFUSO 4 X 20 CAB. CHATA PHILIPS	SCREW 4 X 20mm	TORNILLO 4 X 20mm	26	1607860
M	PARAFUSO 4 X 40 CAB. CHATA PHILIPS	SCREW 4 X 40mm	TORNILLO 4 X 40mm	7	1604937
N	PARAFUSO 3 X 20 CAB. CHATA PHILIPS	SCREW 3 X 20mm	TORNILLO 3 X 20mm	14	1604857
O	PARAFUSO 3 X 16 CAB. CHATA PHILIPS	SCREW 3 X 16mm	TORNILLO 3 X 16mm	9	1601241
P	PARAFUSO 4 X 14 CAB. CHATA REBAIXADA PHILIPS	SCREW 4 X 14mm	TORNILLO 4 X 14mm	20	1602420
Q	PARAFUSO 3.5 X 14 CAB. FLANGEADO	SCREW 3.5 X 14 mm	TORNILLO 3.5 X 14mm	4	1604647
R	PARAFUSO 3.5 X 30 CAB. FLANGEADO	SCREW 3.5 X 30 mm	TORNILLO 3.5 X 30mm	2	-
S	CANTONEIRA SUPORTE TRIANGULAR COM ABA	TRIANGLE SUPPORT ANGLE	ANGULO TRIANGULAR	9	-
T	PUXADOR CONCHA C/ PARAFUSOS	SHELL HANDLE WITH SCREWS	MANGO CONCHA CON TORNILLOS	3	
U	CORREDIÇA NORMAL 300MM	NORMAL SLIDE 300MM	CORREDERA NORMAL 300MM	3	
V	PARAFUSO 3.5 X 40 CAB. CHATA PHILIPS	SCREW 3.5 X 40mm	TORNILLO 3.5 X 40	3	-



PASSO 1
STEP 1
PASO 1

PEÇAS NECESSÁRIAS
PARTS REQUIRED
PIEZAS NECESARIAS

2 - x1

FERRAGEM NECESSÁRIA
HARDWARE REQUIRED
HERRAMIENTA NECESARIA

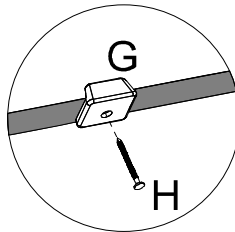
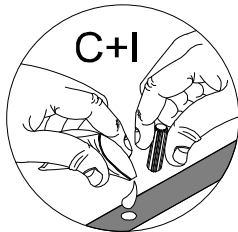
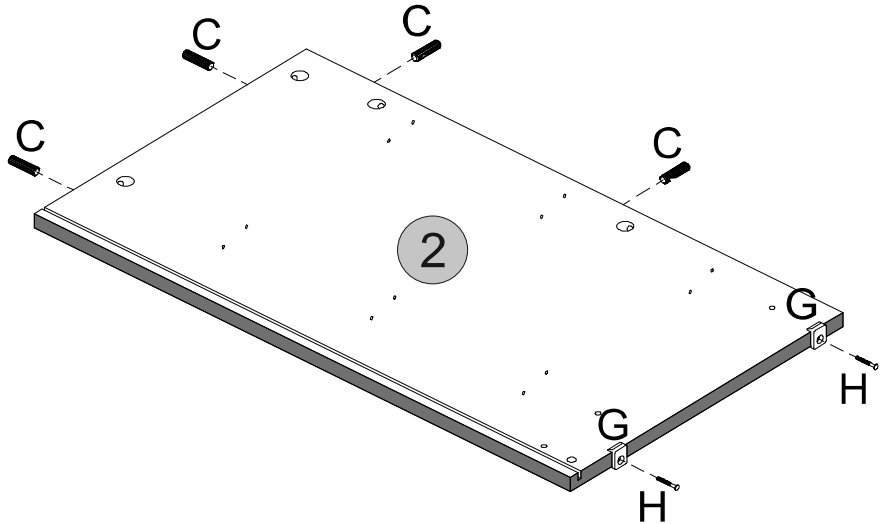
C  04

G  02

H  02

I  01

FERRAMENTA NECESSÁRIA
TOOLS REQUIRED
HERRAMIENTA NECESARIA




PASSO 2
STEP 2
PASO 2

PEÇAS NECESSÁRIAS
PARTS REQUIRED
PIEZAS NECESARIAS

2 - x1

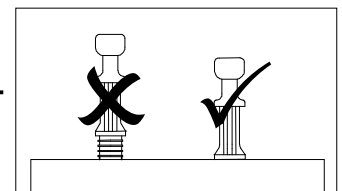
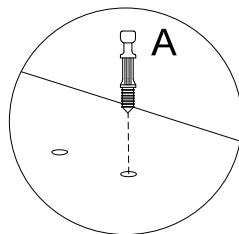
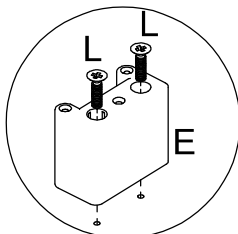
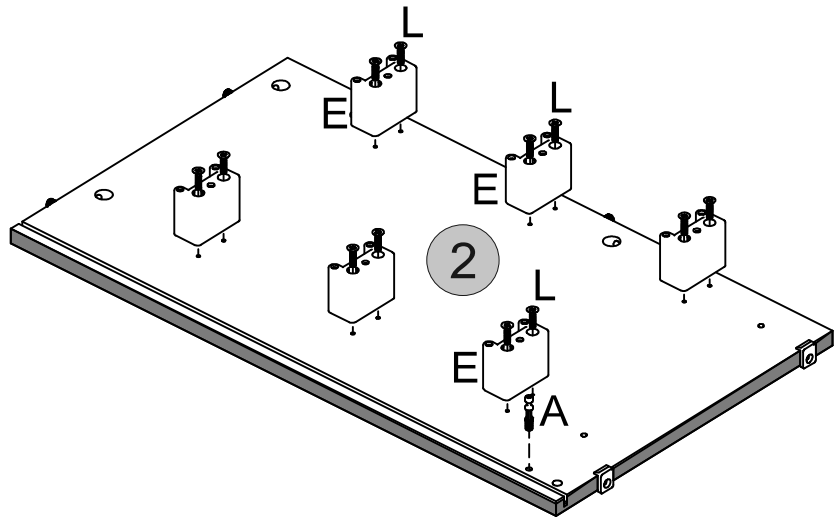
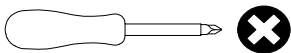
FERRAGEM NECESSÁRIA
HARDWARE REQUIRED
HERRAMIENTA NECESARIA

A  01

E  6

L  12

FERRAMENTA NECESSÁRIA
TOOLS REQUIRED
HERRAMIENTA NECESARIA



**PASSO 3
STEP 3
PASO 3**

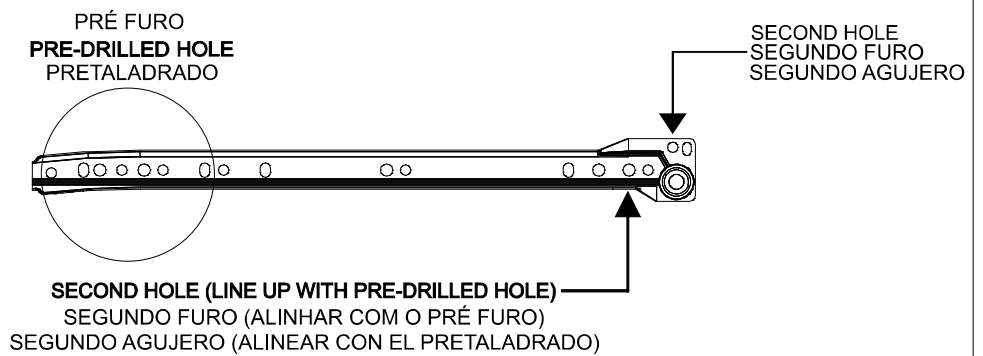
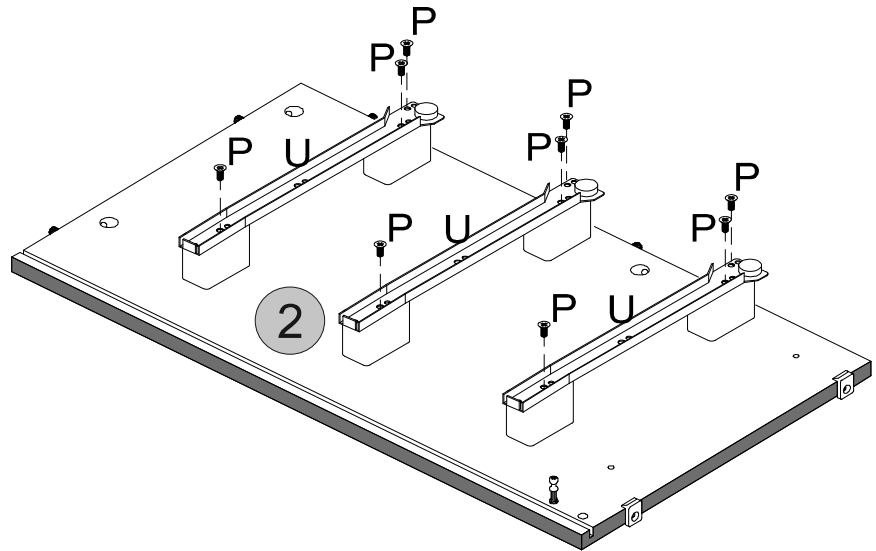
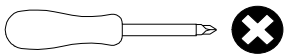
PEÇAS NECESSÁRIAS
PARTS REQUIRED
PIEZAS NECESARIAS

2- x1

FERRAGEM NECESSÁRIA
HARDWARE REQUIRED
HERRAMIENTA NECESARIA



FERRAMENTA NECESSÁRIA
TOOLS REQUIRED
HERRAMIENTA NECESARIA

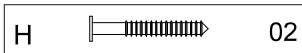
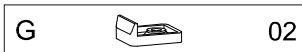


**PASSO 4
STEP 4
PASO 4**

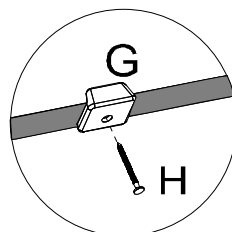
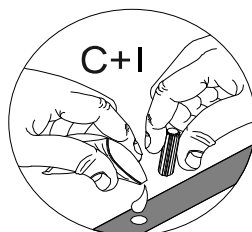
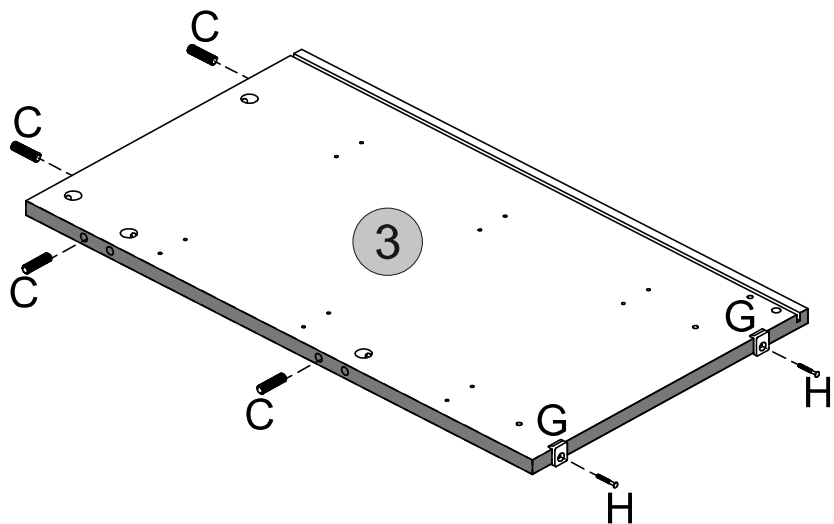
PEÇAS NECESSÁRIAS
PARTS REQUIRED
PIEZAS NECESARIAS

3- x1

FERRAGEM NECESSÁRIA
HARDWARE REQUIRED
HERRAMIENTA NECESARIA



FERRAMENTA NECESSÁRIA
TOOLS REQUIRED
HERRAMIENTA NECESARIA

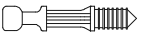


**PASSO 5
STEP 5
PASO 5**

PEÇAS NECESSÁRIAS
PARTS REQUIRED
PIEZAS NECESARIAS

3 - x1

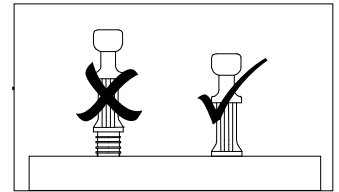
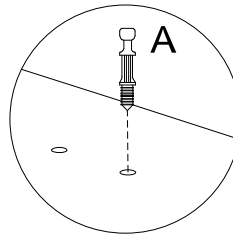
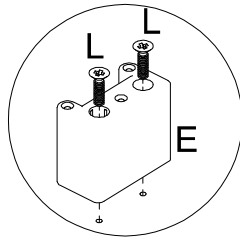
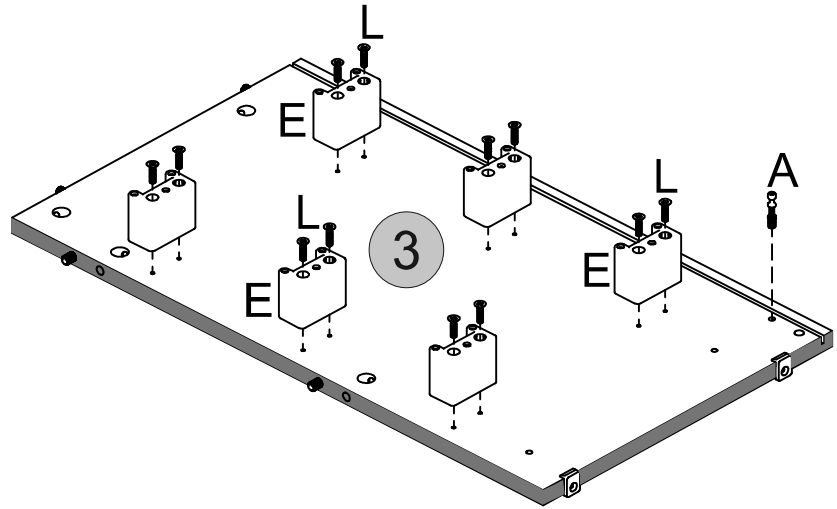
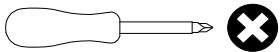
FERRAGEM NECESSÁRIA
HARDWARE REQUIRED
HERRAMIENTA NECESARIA

A  01

E  6

L  12

FERRAMENTA NECESSÁRIA
TOOLS REQUIRED
HERRAMIENTA NECESARIA



**PASSO 6
STEP 6
PASO 6**

PEÇAS NECESSÁRIAS
PARTS REQUIRED
PIEZAS NECESARIAS

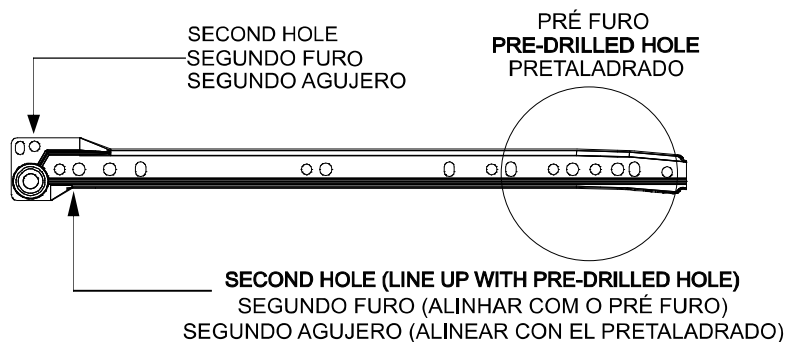
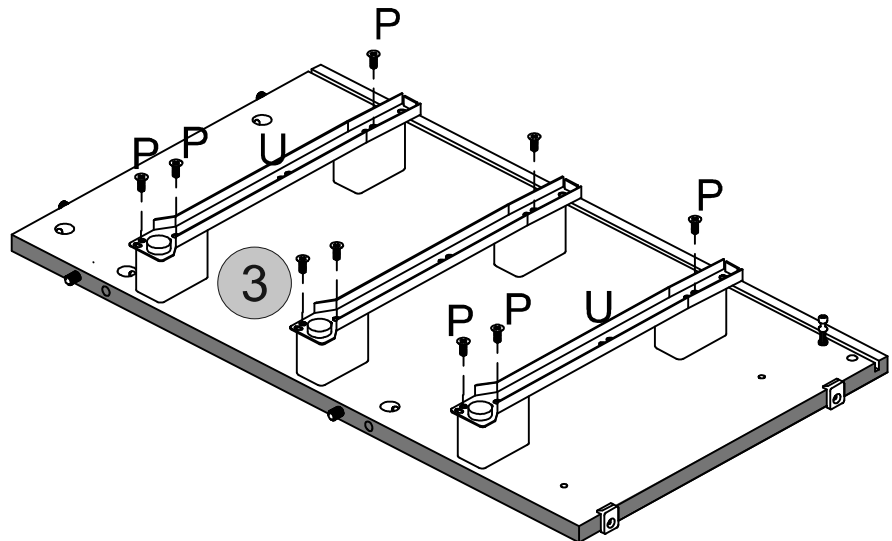
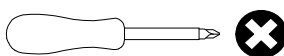
3 - x1

FERRAGEM NECESSÁRIA
HARDWARE REQUIRED
HERRAMIENTA NECESARIA

P  09

U  LEFT 03

FERRAMENTA NECESSÁRIA
TOOLS REQUIRED
HERRAMIENTA NECESARIA



PASSO 7
STEP 7
PASO 7

PEÇAS NECESSÁRIAS
PARTS REQUIRED
PIEZAS NECESARIAS

6 - x1

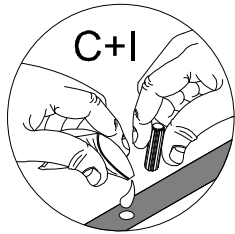
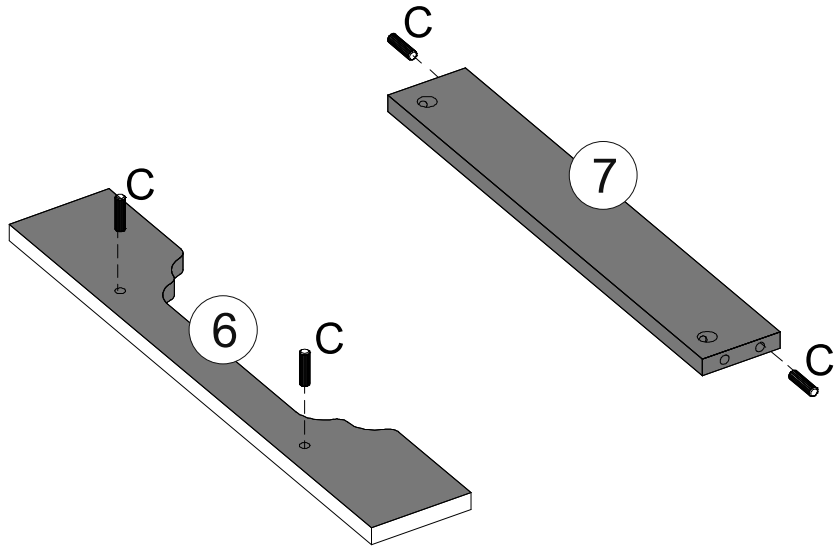
7 - x1

FERRAGEM NECESSÁRIA
HARDWARE REQUIRED
HERRAMIENTA NECESARIA

C  04

I  01

FERRAMENTA NECESSÁRIA
TOOLS REQUIRED
HERRAMIENTA NECESARIA

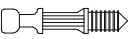


PASSO 8
STEP 8
PASO 8

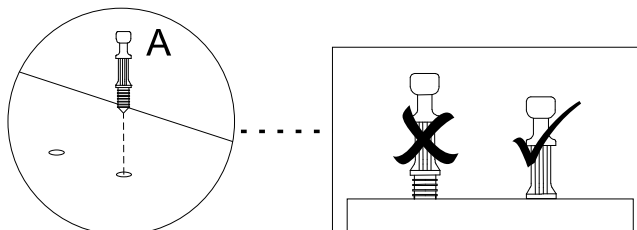
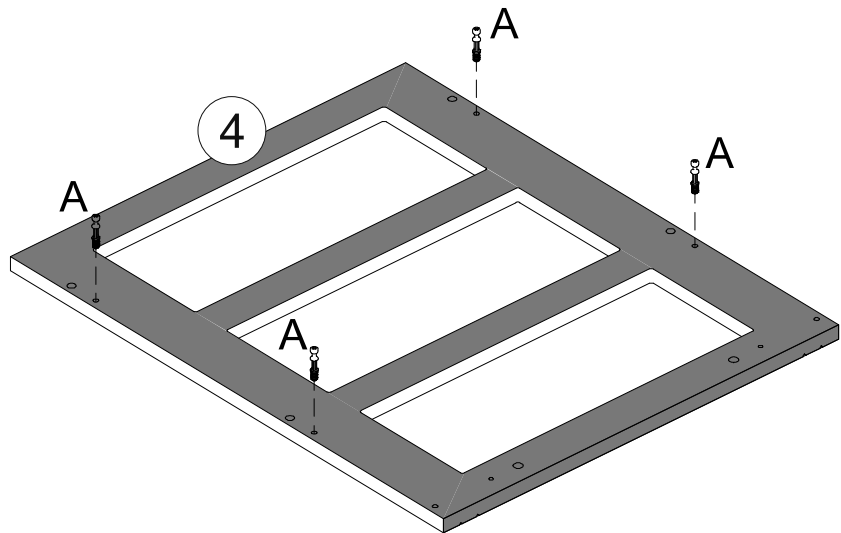
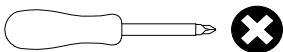
PEÇAS NECESSÁRIAS
PARTS REQUIRED
PIEZAS NECESARIAS

4 - x1

FERRAGEM NECESSÁRIA
HARDWARE REQUIRED
HERRAMIENTA NECESARIA

A  04

FERRAMENTA NECESSÁRIA
TOOLS REQUIRED
HERRAMIENTA NECESARIA



**PASSO 9
STEP 9
PASO 9**

PEÇAS NECESSÁRIAS
PARTS REQUIRED
PIEZAS NECESARIAS

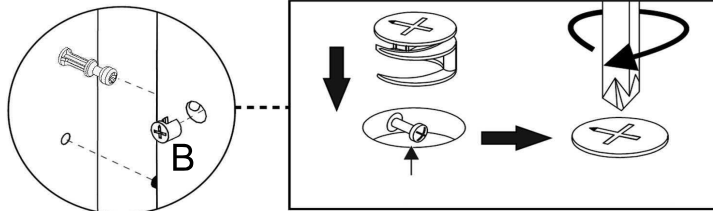
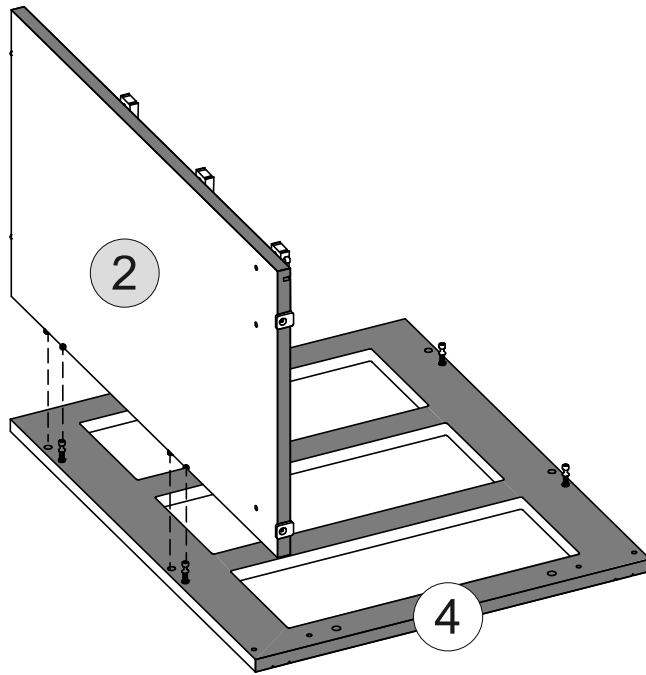
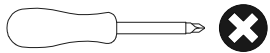
2 - x1

4 - x1

FERRAGEM NECESSÁRIA
HARDWARE REQUIRED
HERRAMIENTA NECESARIA

B  02

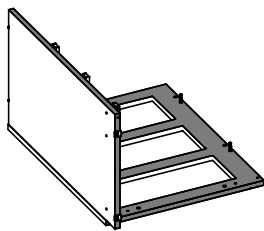
FERRAMENTA NECESSÁRIA
TOOLS REQUIRED
HERRAMIENTA NECESARIA



**PASSO 10
STEP 10
PASO 10**

FERRAGEM NECESSÁRIA
HARDWARE REQUIRED
HERRAMIENTA NECESARIA

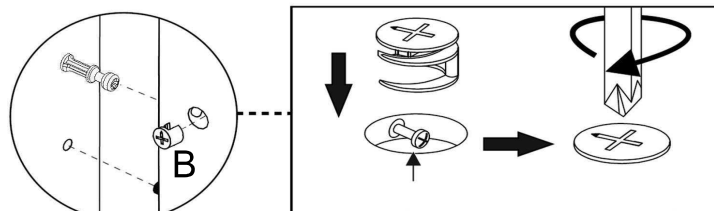
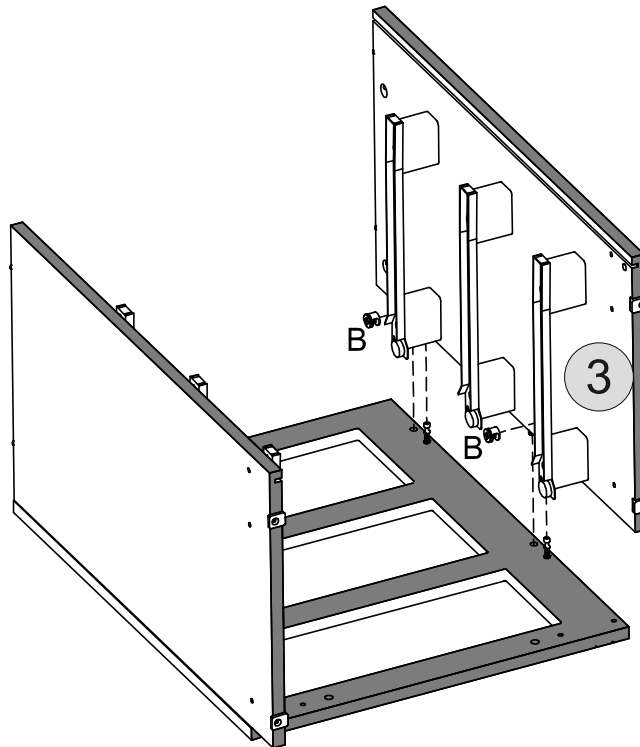
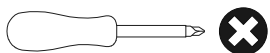
3 - x1



FERRAGEM NECESSÁRIA
HARDWARE REQUIRED
HERRAMIENTA NECESARIA

B  02

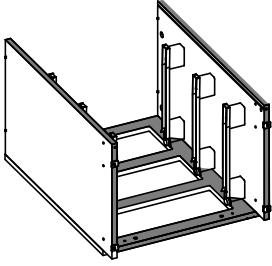
FERRAGEM NECESSÁRIA
HARDWARE REQUIRED
HERRAMIENTA NECESARIA



PASSO 11
STEP 11
PASO 11

PEÇAS NECESSÁRIAS
PARTS REQUIRED
PIEZAS NECESARIAS

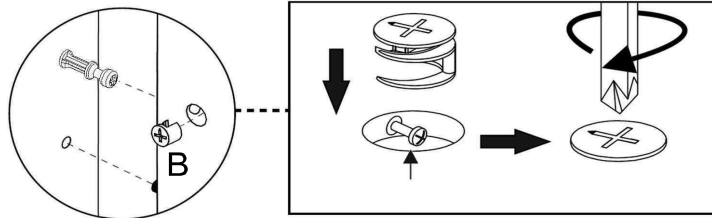
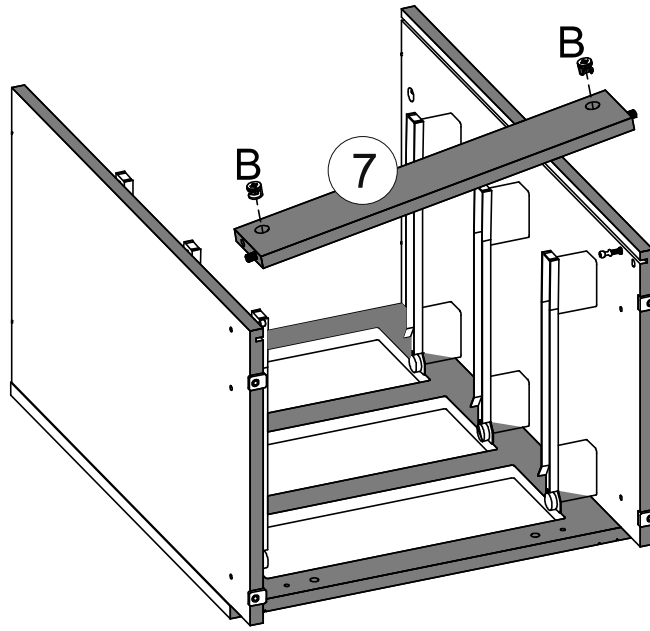
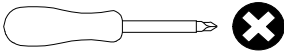
7 - x1



FERRAGEM NECESSÁRIA
HARDWARE REQUIRED
HERRAMIENTA NECESARIA

B  02

FERRAMENTA NECESSÁRIA
TOOLS REQUIRED
HERRAMIENTA NECESARIA

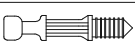


PASSO 12
STEP 12
PASO 12

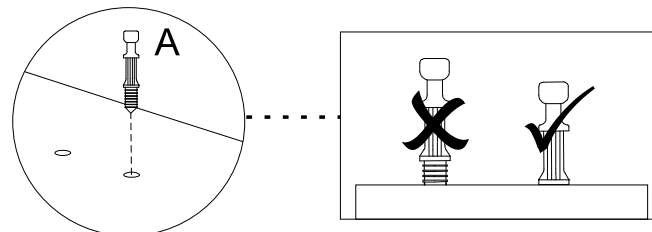
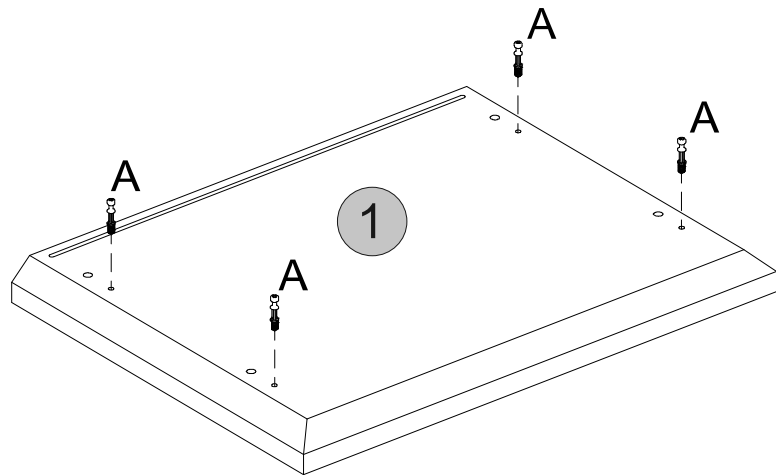
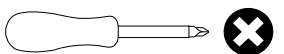
PEÇAS NECESSÁRIAS
PARTS REQUIRED
PIEZAS NECESARIAS

1 - x1

FERRAGEM NECESSÁRIA
HARDWARE REQUIRED
HERRAMIENTA NECESARIA

A  04

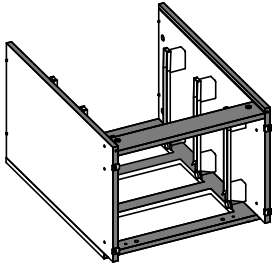
FERRAMENTA NECESSÁRIA
TOOLS REQUIRED
HERRAMIENTA NECESARIA



PASSO 13
STEP 13
PASO 13

PEÇAS NECESSÁRIAS
PARTS REQUIRED
PIEZAS NECESARIAS

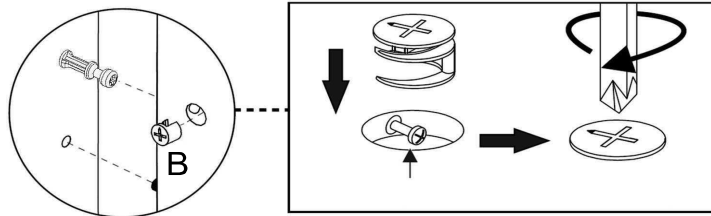
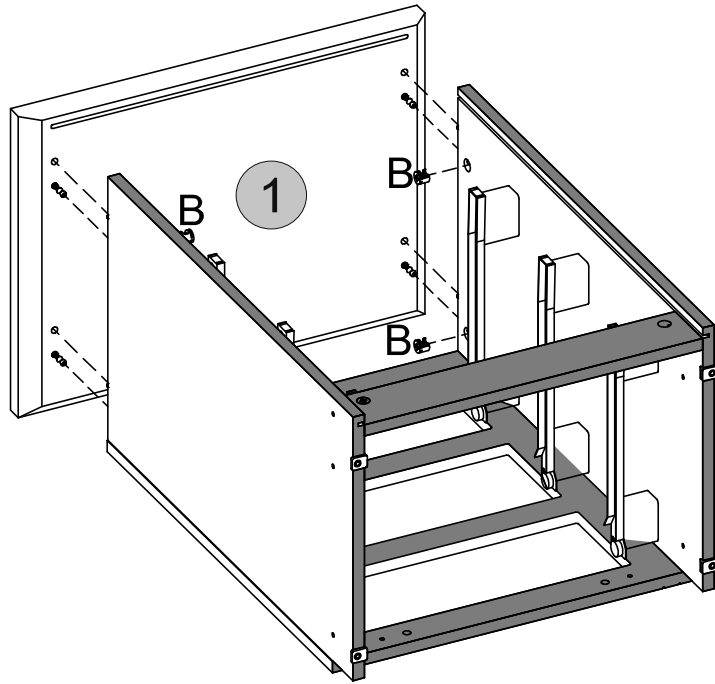
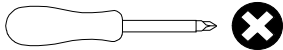
1 - x1



FERRAGEM NECESSÁRIA
HARDWARE REQUIRED
HERRAMIENTA NECESARIA

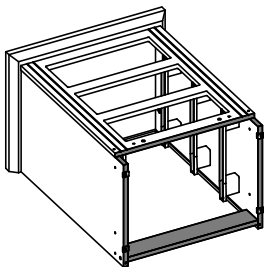
B  04

FERRAMENTA NECESSÁRIA
TOOLS REQUIRED
HERRAMIENTA NECESARIA



PASSO 14
STEP 14
PASO 14

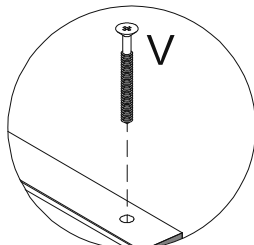
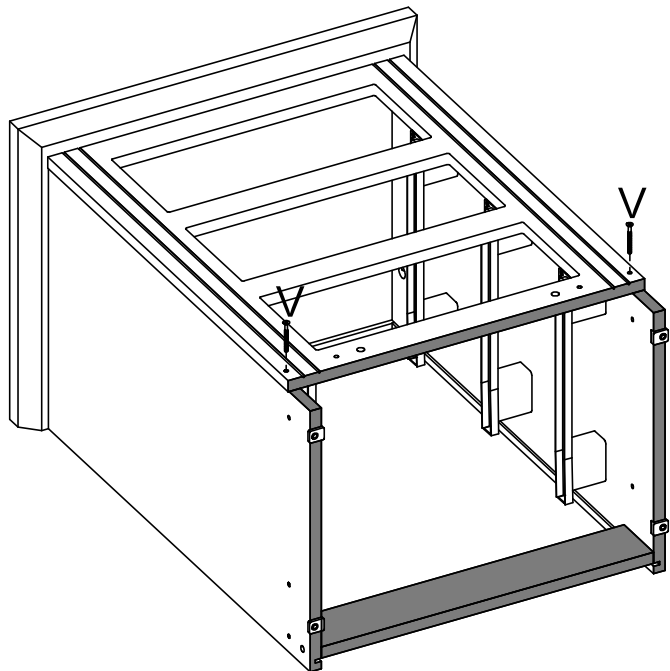
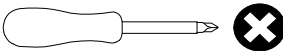
PEÇAS NECESSÁRIAS
PARTS REQUIRED
PIEZAS NECESARIAS



FERRAGEM NECESSÁRIA
HARDWARE REQUIRED
HERRAMIENTA NECESARIA

V  02

FERRAMENTA NECESSÁRIA
TOOLS REQUIRED
HERRAMIENTA NECESARIA

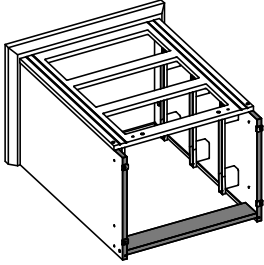


PASSO 15
STEP 15
PASO 15

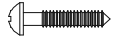
PEÇAS NECESSÁRIAS
PARTS REQUIRED
PIEZAS NECESARIAS

5 - x2

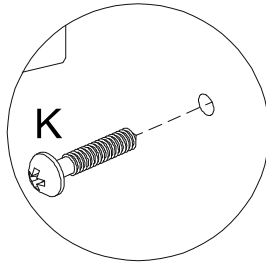
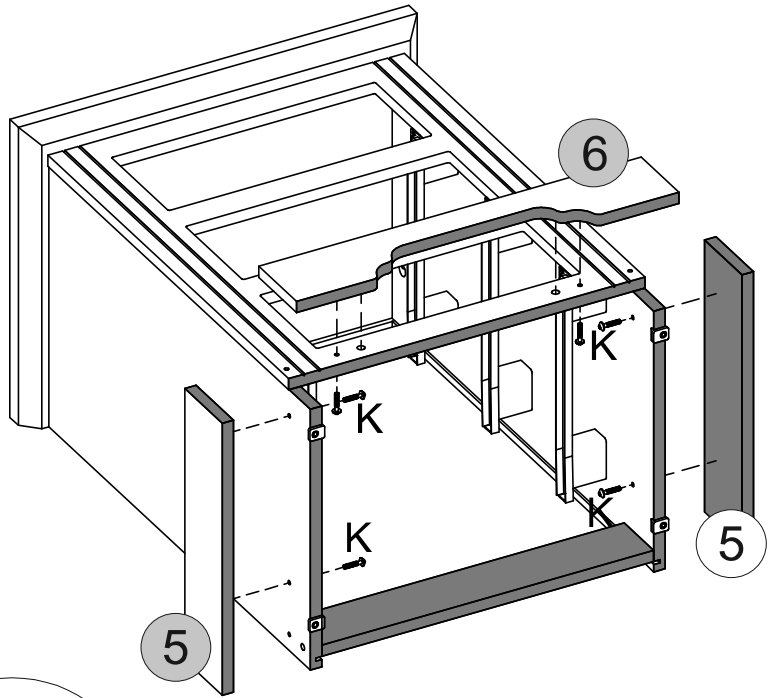
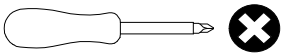
6 - x1



FERRAGEM NECESSÁRIA
HARDWARE REQUIRED
HERRAMIENTA NECESARIA

K  06

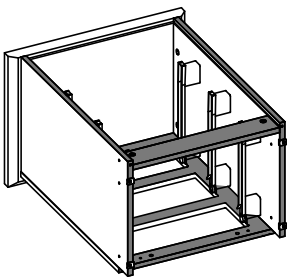
FERRAMENTA NECESSÁRIA
TOOLS REQUIRED
HERRAMIENTA NECESARIA



PASSO 16
STEP 16
PASO 16

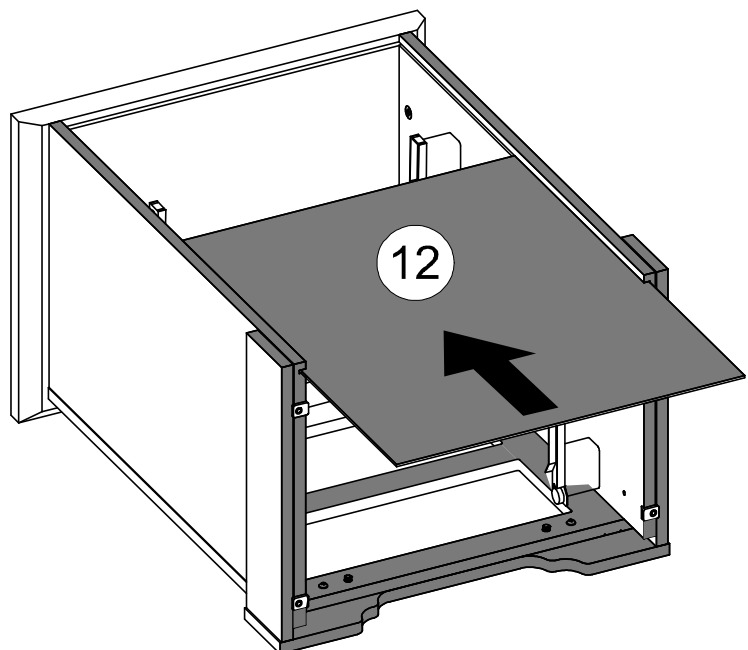
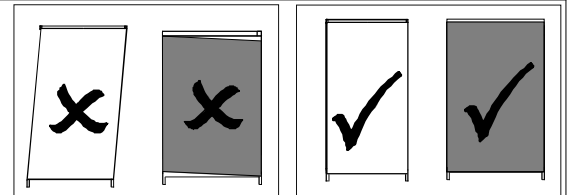
PEÇAS NECESSÁRIAS
PARTS REQUIRED
PIEZAS NECESARIAS

12 - x1



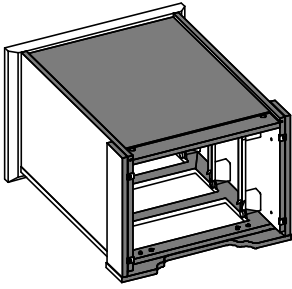
FERRAGEM NECESSÁRIA
HARDWARE REQUIRED
HERRAMIENTA NECESARIA

FERRAMENTA NECESSÁRIA
TOOLS REQUIRED
HERRAMIENTA NECESARIA

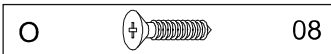


PASSO 17
STEP 17
PASO 17

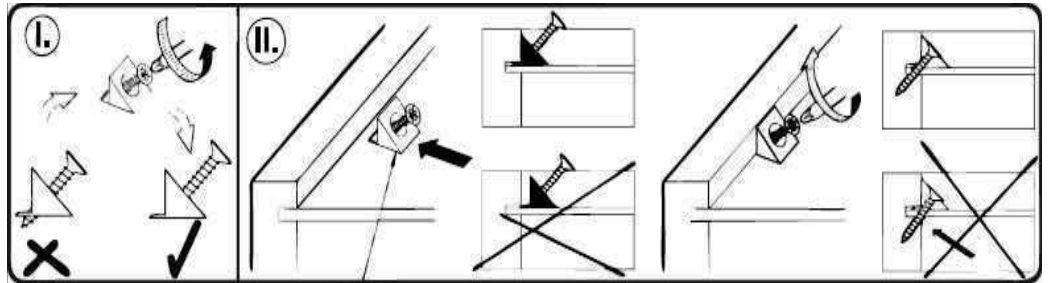
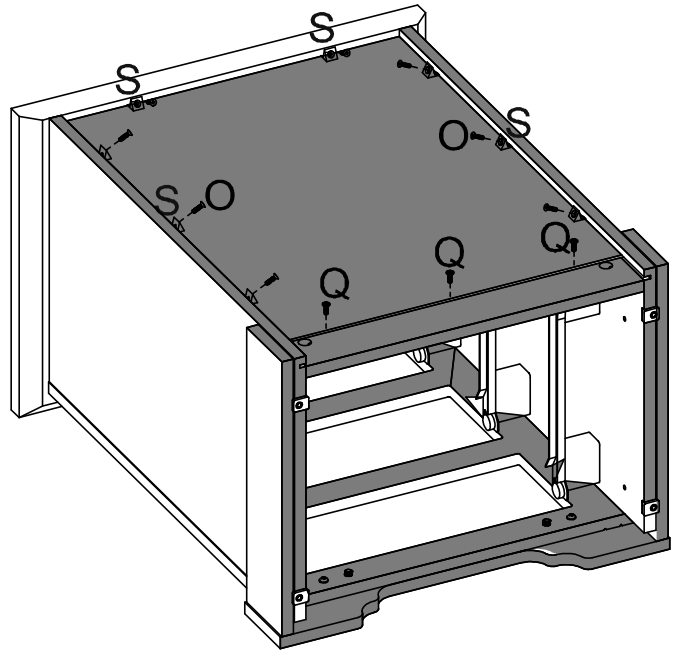
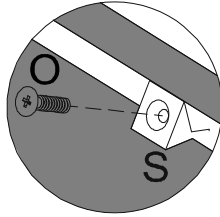
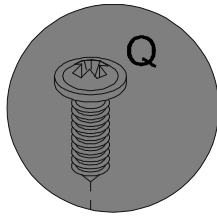
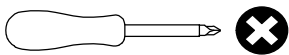
PEÇAS NECESSÁRIAS
PARTS REQUIRED
PIEZAS NECESARIAS



FERRAGEM NECESSÁRIA
HARDWARE REQUIRED
HERRAMIENTA NECESARIA

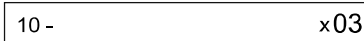


FERRAMENTA NECESSÁRIA
TOOLS REQUIRED
HERRAMIENTA NECESARIA



PASSO 18
STEP 18
PASO 18

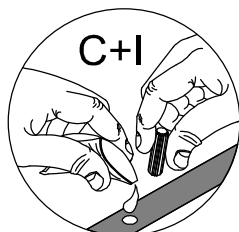
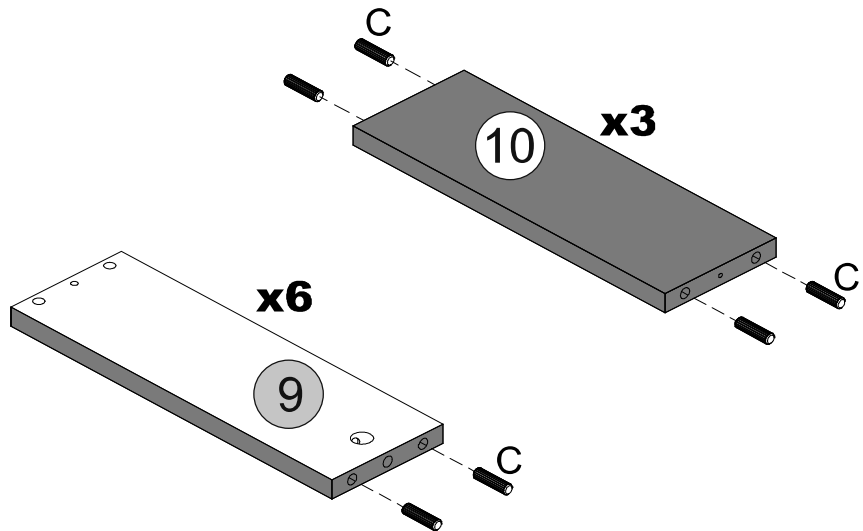
PEÇAS NECESSÁRIAS
PARTS REQUIRED
PIEZAS NECESARIAS



FERRAGEM NECESSÁRIA
HARDWARE REQUIRED
HERRAMIENTA NECESARIA



FERRAMENTA NECESSÁRIA
TOOLS REQUIRED
HERRAMIENTA NECESARIA

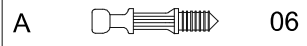


PASSO 19
STEP 19
PASO 19

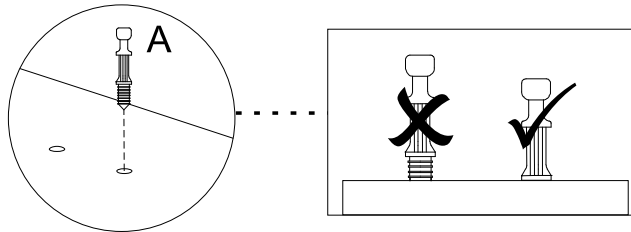
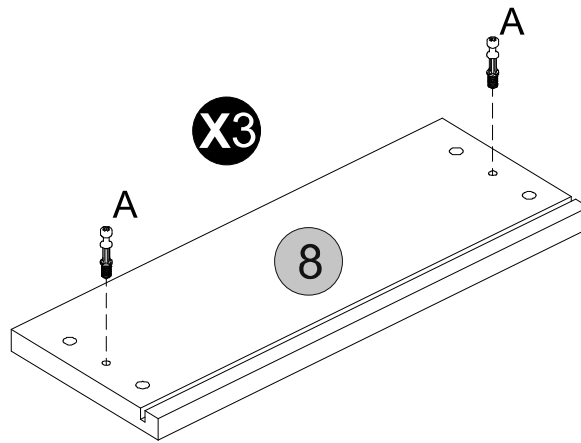
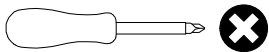
PEÇAS NECESSÁRIAS
PARTS REQUIRED
PIEZAS NECESARIAS

8 - x3

FERRAGEM NECESSÁRIA
HARDWARE REQUIRED
HERRAMIENTA NECESARIA



FERRAMENTA NECESSÁRIA
TOOLS REQUIRED
HERRAMIENTA NECESARIA



PASSO 20
STEP 20
PASO 20

PEÇAS NECESSÁRIAS
PARTS REQUIRED
PIEZAS NECESARIAS

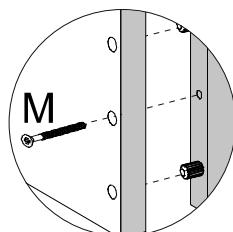
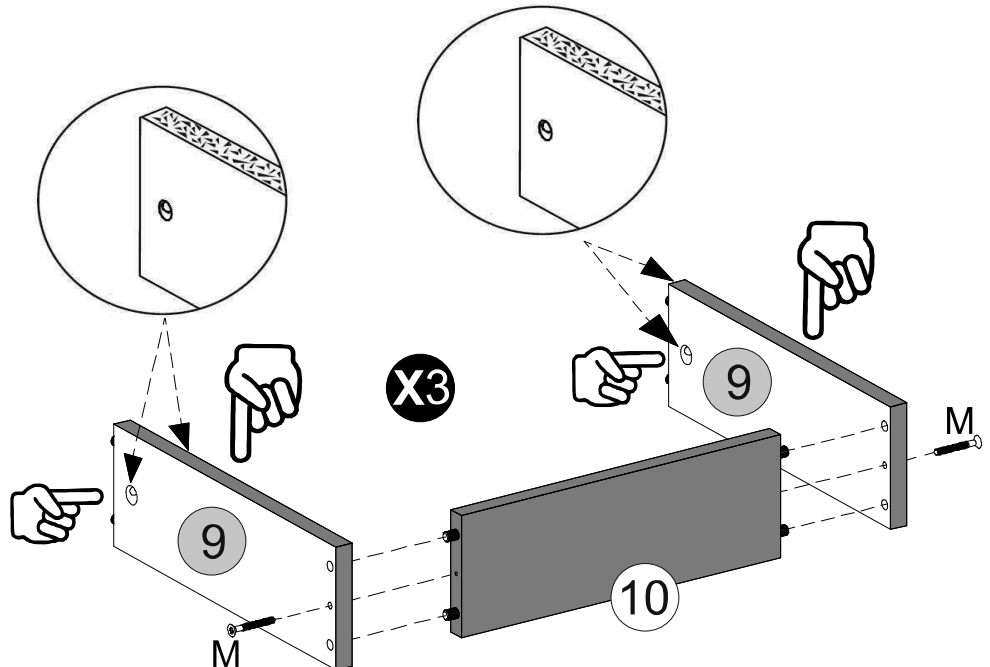
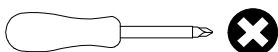
9 - x6

10 - x3

FERRAGEM NECESSÁRIA
HARDWARE REQUIRED
HERRAMIENTA NECESARIA



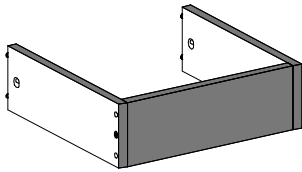
FERRAMENTA NECESSÁRIA
TOOLS REQUIRED
HERRAMIENTA NECESARIA



PASSO 21
STEP 21
PASO 21

PEÇAS NECESSÁRIAS
PARTS REQUIRED
PIEZAS NECESARIAS

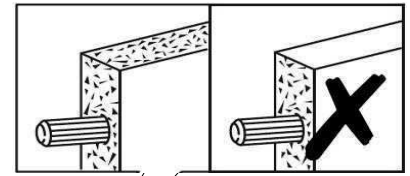
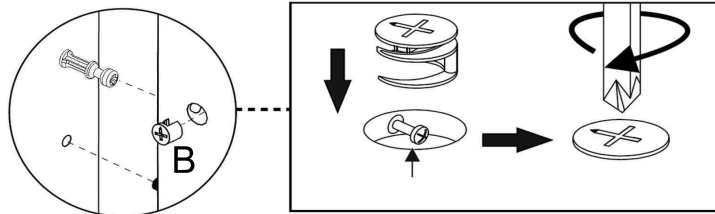
8 - x3



FERRAGEM NECESSÁRIA
HARDWARE REQUIRED
HERRAMIENTA NECESARIA

B  06

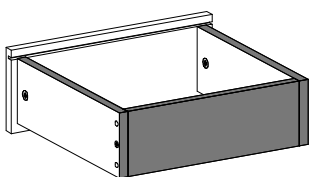
FERRAMENTA NECESSÁRIA
TOOLS REQUIRED
HERRAMIENTA NECESARIA



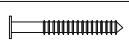
PASSO 22
STEP 22
PASO 22

PEÇAS NECESSÁRIAS
PARTS REQUIRED
PIEZAS NECESARIAS

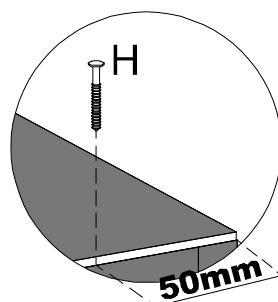
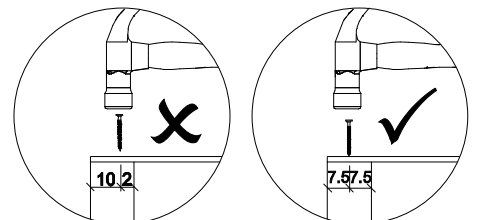
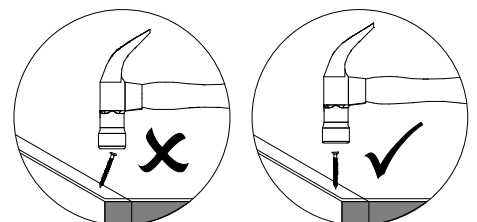
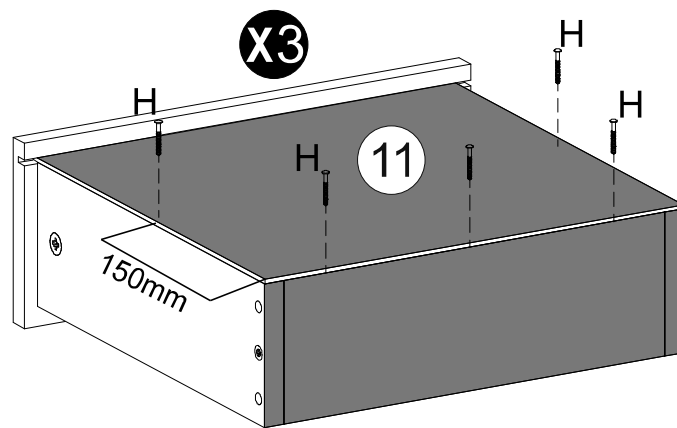
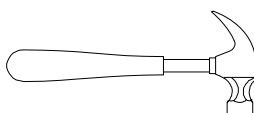
11 - x3



FERRAGEM NECESSÁRIA
HARDWARE REQUIRED
HERRAMIENTA NECESARIA

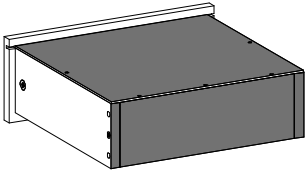
H  15

FERRAMENTA NECESSÁRIA
TOOLS REQUIRED
HERRAMIENTA NECESARIA



PASSO 23
STEP 23
PASO 23

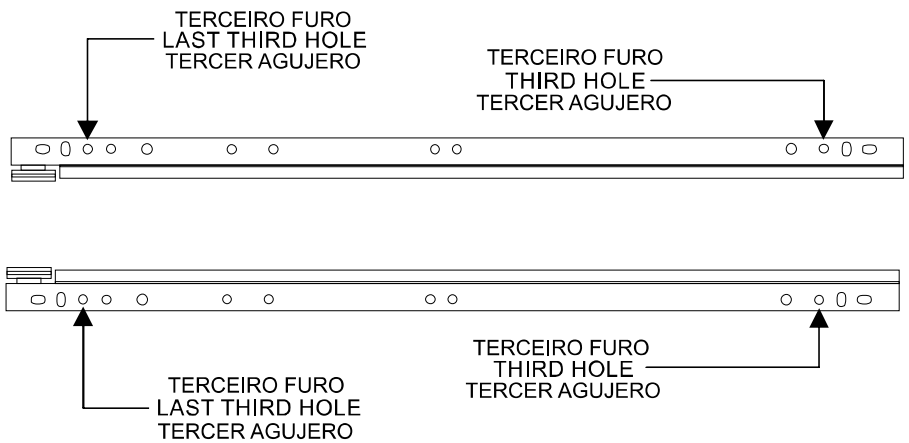
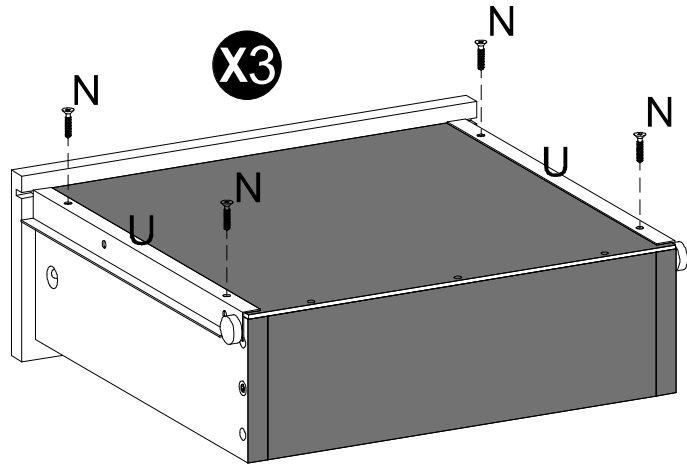
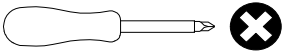
PEÇAS NECESSÁRIAS
PARTS REQUIRED
PIEZAS NECESARIAS



FERRAGEM NECESSÁRIA
HARDWARE REQUIRED
HERRAMIENTA NECESARIA

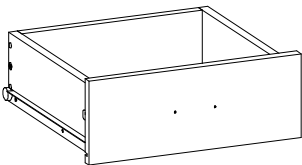
N		12
U		03

FERRAMENTA NECESSÁRIA
TOOLS REQUIRED
HERRAMIENTA NECESARIA



PASSO 24
STEP 24
PASO 24

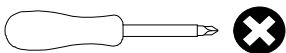
PEÇAS NECESSÁRIAS
PARTS REQUIRED
PIEZAS NECESARIAS



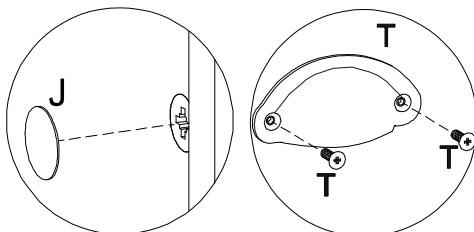
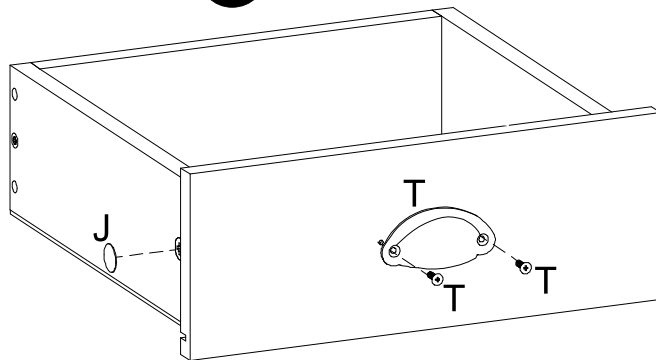
FERRAGEM NECESSÁRIA
HARDWARE REQUIRED
HERRAMIENTA NECESARIA

J		06
T		03

FERRAMENTA NECESSÁRIA
TOOLS REQUIRED
HERRAMIENTA NECESARIA

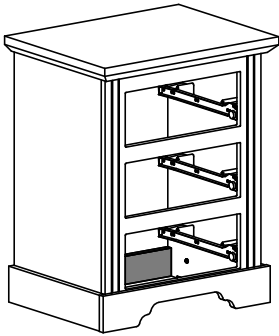


X3

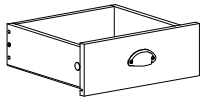


PASSO 25
STEP 25
PASO 25

PEÇAS NECESSÁRIAS
PARTS REQUIRED
PIEZAS NECESARIAS

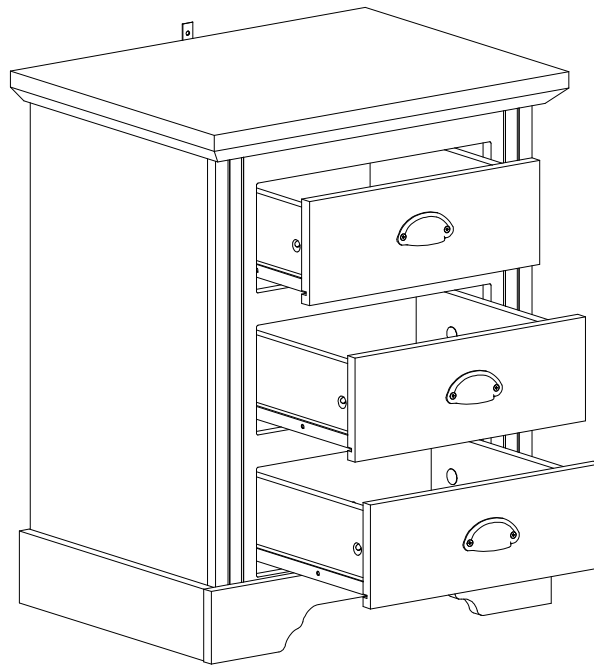


X3



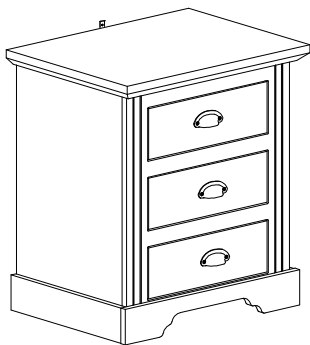
FERRAGEM NECESSÁRIA
HARDWARE REQUIRED
HERRAMIENTA NECESARIA

FERRAMENTA NECESSÁRIA
TOOLS REQUIRED
HERRAMIENTA NECESARIA


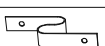
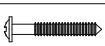


PASSO 26
STEP 26
PASO 26

PEÇAS NECESSÁRIAS
PARTS REQUIRED
PIEZAS NECESARIAS



FERRAGEM NECESSÁRIA
HARDWARE REQUIRED
HERRAMIENTA NECESARIA

D		01
F		01
R		02

FERRAMENTA NECESSÁRIA
TOOLS REQUIRED
HERRAMIENTA NECESARIA

