



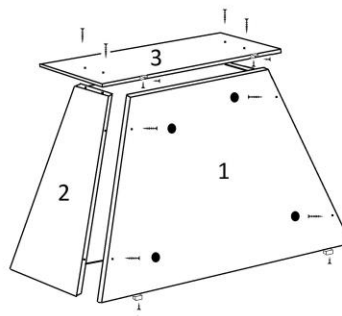
Manual de montagem mesa Ref 140/142/143/144

ITEM	LEG	UND
SAPATA	☐	4
PARAFUSO 3,5X40	—	12
PARAFUSO 3,5X12	—	12
CANTONEIRA 13X13	◻	4
TAPAFURO	●	8

1º PASSO
 Fixe as peças nº 1 nas peças nº 2, utilizando os parafusos 3,5 x 40, conforme ilustração ao lado.

2º PASSO
 Fixe a peça nº 3 nas peças nº 2, por meio dos parafusos 3,5x 40. Esta peça será utilizada para fixar a base no tampo.

3º PASSO
 Parafuse as cantoneiras 13 x 13 na peça nº 3, utilizando os parafusos 3,5 x 12, e posteriormente, coloque as sapatas e os tapafusos.
 Por fim, fixe a base no tampo da mesa, por meio das cantoneiras e parafusos 3,5 x 12.



KIT 21-CANELA

KIT 06-TABACO

ATUALIZADO EM 01/05/2018