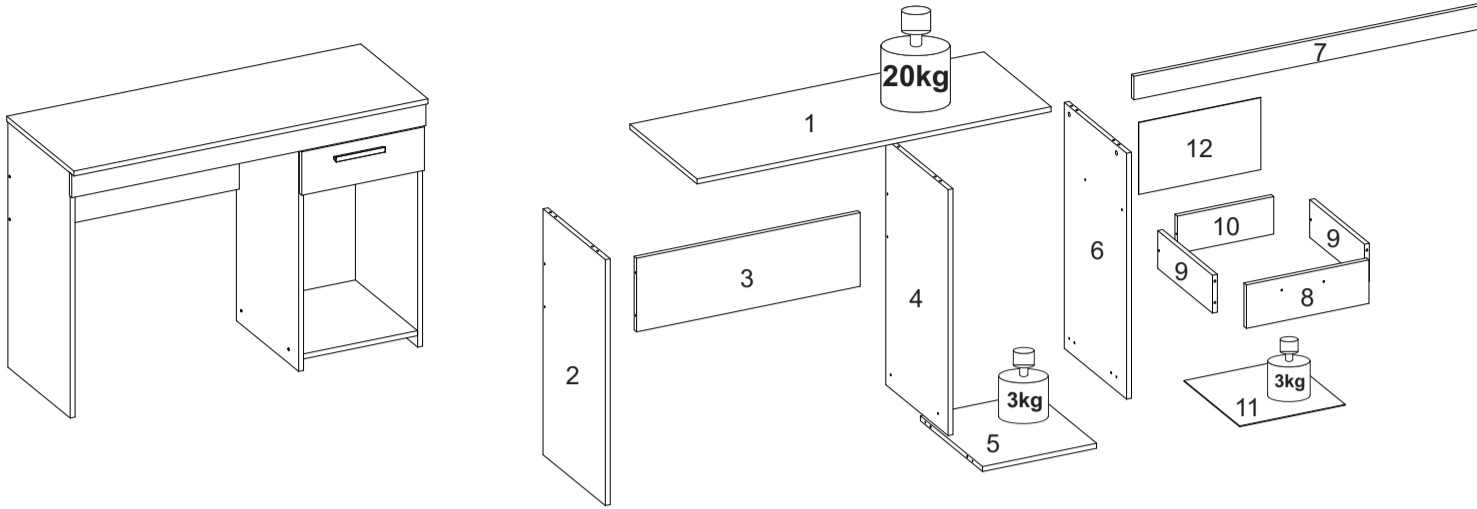


A MARCAÇÃO DO CÓDIGO DA PEÇA E DO NÚMERO DE LOTE QUE APARECE NAS FITAS DE BORDA É FACILMENTE REMOVIDA COM BORRACHA ESCOLAR OU COM PANO E ÁLCOOL.



01. A marcação do código da peça e do número de lote que aparece nas fitas de borda é facilmente removida com borracha escolar ou com pano e álcool.
01. La marcación con el código del producto y el número en las cintas aparentes pueden ser quitados con paño y alcohol.
01. Marking with product code and number of parts on the apparent ribbons can be removed with cloth and alcohol.

02. Para reclamações, ter à mão a etiqueta do produto com número de lote e data de fabricação.
02. Para cualquiera que sea la reclamación hay que tener siempre a mano la etiqueta del producto con el número de lote y la fecha de fabricación.
02. For complaints always have the product label with the batch number and manufacturing date at hand.

03. Sr. Montador, favor conferir as peças antes da montagem, pois só efetuamos a troca do produto antes de ser montado.
03. Señor ensamblador, favor conferir las piezas antes del montaje, pues sólo cambiamos los productos antes de ensamblados.
03. Mr. Assembler, please check parts before assembling. We only replace products before put together.

FERRAMENTAS PARA MONTAGEM E INSTALAÇÃO
HERRAMIENTAS PARA ENSAMBLAJE E INSTALACIÓN
TOOLS FOR ASSEMBLY AND INSTALLATION

Ferramentas não fornecidas | Herramientas no proporcionadas | Tools not supplied



Montagem
Ensamblaje
Assembly

Instalação
Instalación
Installation

ATENÇÃO: Sugerimos montar os produtos sobre a embalagem para evitar arranhões nas peças.
PRECAUCIÓN: Sugerimos ensamblar los productos sobre el embalaje para evitar rayaduras en las partes.
ATTENTION: We suggest assembling the products on the packaging to avoid scratches on the parts.

RELAÇÃO DE PEÇAS LISTA DE PIEZAS PARTS LIST									
CÓD PRODUTO CÓD PRODUCTO CODE	Nº PEÇA NR. PIEZA ITEM	DESCRIÇÃO DESCRIPCIÓN DESCRIPTION	MATERIAL	COD PEÇA COD PIEZA PART CODE	QTDE CTD. QTY.	COMP. LARGO LENGTH	LARG ANCHO WIDTH	ESP ESP THICK	
NT2070	1	TAMPO SUPERIOR CUBIERTA SUPERIOR UPPER TOP	MDP	41398-01	1	1081	410	15	
NT2070	2	LA TERAL ESQUERDA LA TERAL IZQUIERDA LEFT SIDE	MDP	41399-02	1	735	380	15	
NT2070	3	SUPOORTE TRASEIRO SOPORTE TRASERO REAR SUPPORT	MDP	41400-03	1	682	220	15	
NT2070	4	DIVISORIA CENTRAL DIVISION CENTRAL CENTRAL DIVISION	MDP	41401-04	1	735	380	15	
NT2070	5	BASE INFERIOR BASE INFERIOR LOWER BASE	MDP	41402-05	1	348	379	15	
NT2070	6	LA TERAL DIREITA LA TERAL DERECHA RIGHT SIDE	MDP	41403-06	1	735	380	15	
NT2070	7	VISTA SUPERIOR VISTA SUPERIOR UPPER VIEW	MDP	41404-07	1	1080	70	15	
NT2070	8	FRENTE GAVETA FRONTAL CAJÓN DRAWER FRONT	MDP	41405-08	1	374	130	15	
NT2070	9	LA TERAL GAVETA LA TERAL CAJÓN DRAWER SIDE	MDP	41406-09	2	334	113	15	
NT2070	10	TRASEIRO GAVETA TRASERO CAJÓN REAR DRAWER	MDP	41407-10	1	294	111	15	
NT2070	11	FUNDO GAVETA FONDO CAJÓN DRAWER BOTTOM	HDF	41708-11	1	338	322	3	
NT2070	12	FUNDO INFERIOR FONDO INFERIOR LOWER BOTTOM	HDF	41709-12	1	372	215	3	
NT2070	13	KIT ACESSÓRIO KIT ACCESORIOS ACCESSORIES SET		41710-13					

RELAÇÃO DE FERRAGENS LISTA DE HARDWARE LIST OF HARDWARE									
A CAVILHA MADEIRA 6x30mm CLAVIJA MADERA 6x30mm 6X30MM WOODEN DOWEL		14	PP PARAFUSO 3,5X12mm CABEÇA CHATA TORNILLO 3,5X12mm CABEÇA PLANA 3,5X12mm FLAT HEAD SCREW		24	W PARAFUSO 3,5X25MM CABEÇA CHATA TORNILLO 3,5X25MM CABEÇA PLANA 3.5X25MM FLAT HEAD SCREW		2	
C TAMBOR MINIFIX 12x9mm BARRIL MINIFIX 12x9mm 12X9mm MINI-FIX BARREL		6	R TAPA FURO ADESIVO PLÁSTICO 15mm TAPA-AGUJERO ADHESIVO PLÁSTICO 15mm 15MM PLASTIC ADHESIVE HOLE COVER		6	PH PARAFUSO 3,5x40mm CABEÇA FLANGEADA TORNILLO 3,5x40mm CABEÇA BRIDADA 3.5X40MM FLANGED HEAD SCREW		10	
L SAPATA DESLIZADORA PLÁSTICA 12x12x6mm ZAPATA DESLIZADORA PLÁSTICA 12x12x6mm 12x12x6mm PLASTIC SLIP SHOE		6	B PARAFUSO MINIFIX 5x31mm TORNILLO MINIFIX 5x31mm 5X31mm MINI-FIX SCREW		6	S PUXADOR 128mm MANIJA 128mm 128mm HANDLE		1	
TA CANTONEIRA PLÁSTICA 2 FUROS 18X18 mm ANGULAR PLÁSTICA 2 AGUJEROS 18X18 mm PLASTIC CORNER 2 HOLES 18X18 mm		2	D PREGO 23x4mm CLAVO 23x4mm 23X4MM NAIL		22	N PAR CORREDIÇA METÁLICA 350mm PAR CORREDIZA METÁLICA 350mm 350mm METALIC SLIDER PAIR		1	
T CANTONEIRA 15x15x40mm ANGULAR 15x15x40mm 15X15X40MM ANGLE		3							



Aponte a câmara do seu celular para o QR CODE e assista o Vídeo de Montagem desse produto.

Apunta la cámara de tu teléfono al QR CODE y vea el video de montaje de ese producto.
Point your phone's camera at the QR CODE and watch the assembly video for that product.



TERMO DE GARANTIA
A presente garantia deverá ser exercida nos prazos aqui indicados, mediante apresentação deste certificado e da nota fiscal.
Para que o produto esteja assegurado pela garantia conferida neste documento, o cliente deverá adotar as seguintes orientações e cuidados quanto à montagem, conservação e limpeza.
MONTAGEM
A montagem deverá ser feita obedecendo as instruções do manual de montagem que será fornecido com o produto no momento da entrega.
Para o uso adequado e conservação do móvel deve-se evitar maus tratos, como por exemplo: bater portas e gavetas, arrastar ou riscar o móvel, umidade ou calor excessivos e exposição ao sol, para evitar possível alteração na cor original dos móveis.
Não será de responsabilidade da Notável Móveis problemas que tenham origem na utilização dos produtos de forma inadequada ou quebra do móvel em função do excesso de peso por colocação de pedras de granito, mármore e outros.
O peso suportado por cada prateleira deverá obedecer os valores indicados na ilustração.

PRAZO DE GARANTIA
O prazo de garantia será de noventa (90) dias, conforme prevista no artigo 26 do Código do Consumidor, a contar da efetiva entrega do produto, desde que observadas as condições normais de uso e conservação. Essa garantia cobre defeitos de fabricação. A Indústria de Móveis Notável não se responsabiliza pela garantia estendida adquirida pelos consumidores junto aos lojistas e seguradoras, a garantia legal da fabricante é de 90 dias. Art. 26, II, CDC."

Também não serão de responsabilidade da Notável Móveis, problemas que tenham origem em:
- Instalações elétricas ou hidráulicas.
- Ações de cupins ou outras pragas.
- Armazenamento e deslocamento do móvel em locais impróprios e não detelhados periodicamente.
- Todo e qualquer recorte ou alteração nos móveis.
- Uso de produtos de limpeza ou abrasivos não recomendados.
CONSERVAÇÃO E LIMPEZA
Para maior durabilidade, recomenda-se que a limpeza dos móveis seja feita da seguinte forma:
Nas partes externas (portas, laterais e frente de gaveta), internas, vidros e espelhos, a limpeza deverá ser feita com pano limpo e levemente umedecido em água e sabão neutro. Em seguida, deverá ser passado um pano limpo e seco.
Em caso de transferência do móvel para local diverso, esta só poderá ocorrer através de profissional especializado, sendo que para a movimentação do móvel é necessário que o mesmo seja levantado do chão. O produto não deve ser arrastado, pois avarias no manuseio e transporte, não estão contempladas na garantia.

DOCUMENTO DE FIANZA
Esta garantia se ejerce dentro del periodo en el presente documento, con la presentación de este certificado y la factura.
Para que el producto esté garantizado por la garantía dada en este documento, el cliente debe tomar las siguientes directrices y precauciones de instalación, mantenimiento y limpieza.
MONTAJE
El montaje se realizará siguiendo las instrucciones de ensamble que serán proporcionadas con la entrega del producto.
Para el uso adecuado y la conservación del mueble se debe evitar los malos tratos, tales como: golpear puertas y cajones, arrastrar o arañar los muebles, humedad o el calor excesivos y la exposición al sol para evitar un posible cambio en el color original de los muebles.
No será responsabilidad de Notável Móveis problemas que se originen en el uso de los productos de forma inapropiada o ruptura del mueble en función de exceso de peso mediante la colocación de piedras de granito, mármol y otros.
El peso soportado por cada estante debe cumplir con los valores indicados en la ilustración.
Tampoco serán responsabilidad de

Notável Muebles los problemas que se originan en:
- Instalaciones eléctricas o hidráulicas.
- Acciones de termitas u otras plagas.
- Almacenamiento y cambio del mueble en locales inapropiados y no fumigados periódicamente.
- Todo y cada corte o cambio en los muebles.
- Uso de productos de limpieza o abrasivos no recomendados.
CUIDADO Y LIMPIEZA
Para una mayor durabilidad, se recomienda que la limpieza de los muebles sea hecha como sigue:
En las partes externas (puertas, laterales y frontales de cajón), internas, vidrios y espejos, la limpieza debe ser hecha con paño limpio y ligeramente humedecido con agua y jabón suave. A continuación, se debe pasar un paño limpio y seco.
En el caso del traslado del mueble a otro sitio, esto sólo puede ocurrir a través de profesionales especializados, y para el manejo del mueble se requiere que el mismo sea levantado del piso. El producto no debe ser arrastrado pues daños en la manipulación y el transporte no están cubiertos por la garantía.

WARRANTY TERM
This warranty shall be applied within the time limits specified herein, by presentation of this certificate and invoice.
In order for the product to be covered by the warranty provided in this document, the client should follow the following guidelines and precautions for assembly, maintenance and cleaning.
ASSEMBLY
Assembly must be carried out according to the instructions in the assembly manual which is supplied with the product at the time of delivery.
For proper use and conservation of this furniture, mistreatment should be avoided, such as hitting doors and drawers, dragging or scratching the furniture, excessive moisture or heat to avoid possible changes in its original color.
Problems from improper use of the products as breaking of the furniture due to the excess weight by installation of granite, marble, and others will not be the responsibility of Notável Móveis.
The weight withstood by each shelf/drawer must comply with the values indicated in illustration.

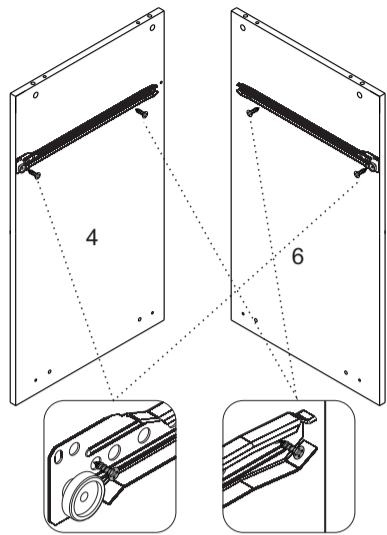
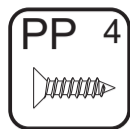
It will not be responsibility of the Notável Móveis either problem from:
- Electrical or hydraulic installations.
- Actions of termites or other pests.
- Storage and moving of the furniture in inappropriate places and not fumigated periodically.
- Any trimming or alteration in the furniture.
- Use of cleaning agents or abrasives not recommended.
UPKEEP AND CLEANING
For durability, it is recommended that the furniture be cleaned this way:
In the outer parts (doors, sides and drawer front), inside, glass and mirrors, the cleaning should be done with a cloth clean and lightly moistened with mild soap and water. Then a clean, dry cloth should be used.
In case of transfer of the furniture to a different place, this can only be done by specialized professionals, and for the moving of the furniture it is necessary that it is lifted off the ground. It should not be dragged because malfunctions due to handle and moving are not covered by the warranty.

PASSO 1
PASO 1
STEP 1

1 - Posicione as corredeiras N nas marcações das peças 4 e 6 e fixe-as com os parafusos PP (3,5x12mm)

1. Coloque las correderizas N en las marcas de las piezas 4 y 6, y fíjelas con los tornillos PP (3,5x12mm)

1 - Align the N slides on the markings of part 4 and 6 fasten them with PP (3,5x12mm) screws

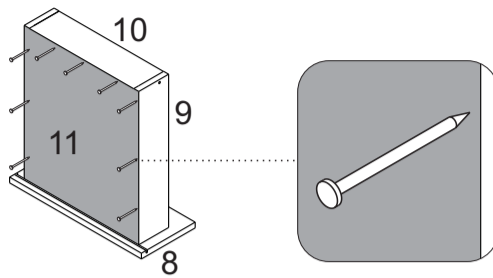
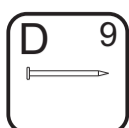


PASSO 6
PASO 6
STEP 6

1 - Encaixe a peça 11 no canal da peça 8 e alinhe-as as peças 9 e 10. Em seguida fixe a peça 11 com os pregos D nas peças 8 e 9. Utilize 9 pregos por gaveta

1. Encaje la pieza 11 en la ranura de la pieza 8 y las alinee a las piezas 9 y 10. A continuación, fije la pieza 11 con clavos D en las piezas 8 y 9. Use 9 clavos en cada cajón.

1. Fit the part 11 to the groove of part 8 and align it to the parts 9 y 10. Fit the part 11 with D nails on parts 8 y 9. Use 9 nails use 9 nails per drawer

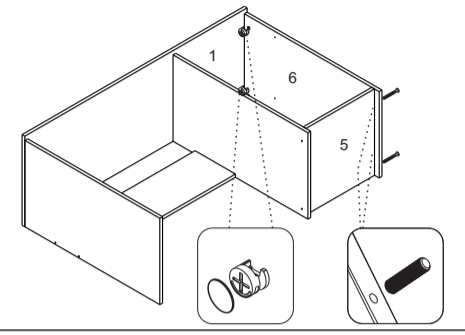
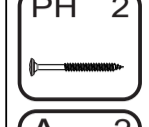
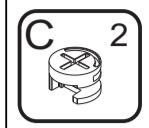


PASSO 11
PASO 11
STEP 11

1 - Insira as cavilhas A (6x30mm) na peça 5.
2 - Encaixe a peça 6 na peça 1. Encaixe os tambores C na peça 6 e gire até travar
3 - Fixe a peça 6 na peça 5 com os parafusos PH (3,5x40mm)
4 - Cole os adesivos R sobre os tambores

1. Inserte las Clavijas A (6x30mm) en la pieza 5
2. Fasten part 6 to part 1. Insert C barrels to the side of part 6 and turn to lock with a Phillips screwdriver.
3. Fasten part 6 to part 5 with PH (3,5x40mm) screws.
4. Place R adhesives on the barrels.

1 - Insert the A (6x30mm) Dowels in part 5
2 - Fasten part 6 to part 1. Insert C barrels to the side of part 6 and turn to lock with a Phillips screwdriver.
3 - Fasten part 6 to part 5 with PH (3,5x40mm) screws.
4 - Place R adhesives on the barrels.

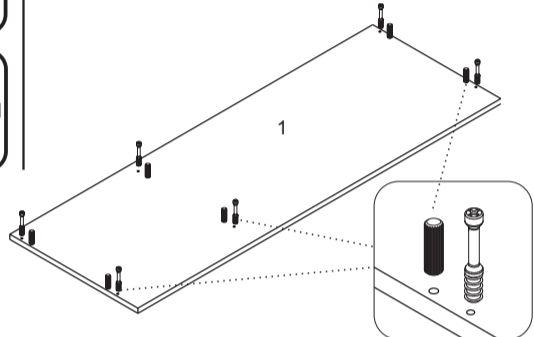
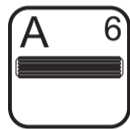
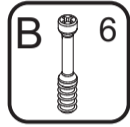


PASSO 2
PASO 2
STEP 2

1 - Encaixe os minifix B na peça 1
2 - Encaixe as cavilhas A (6x30mm) na peça 1

1. Encaje los Minifix B en la pieza 1.
2. Encaje las clavijas A (6x30mm) en la pieza 1.

1 - Fit the B minifix screws to part 1
2 - Insert (6x30mm) A dowels into part 1

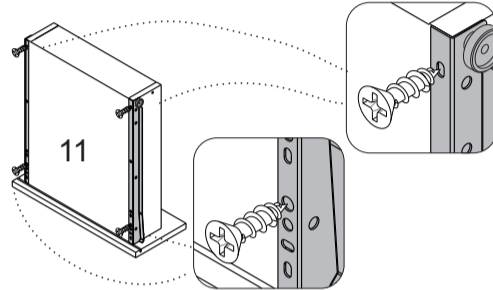
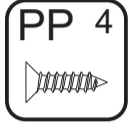


PASSO 7
PASO 7
STEP 7

1 - Encoste a corredeira N na frente de gaveta e no fundo 11 e fixe-as com os parafusos PP (3,5x12mm)

1. Apoye la correderiza N en el frontal de cajón y en el fondo 11, y fíjelas con los tornillos PP (3,5x12mm).

1 - Place the N slide to the drawer face and to the bottom 11. Fasten them with PP (3,5x12mm) screws.

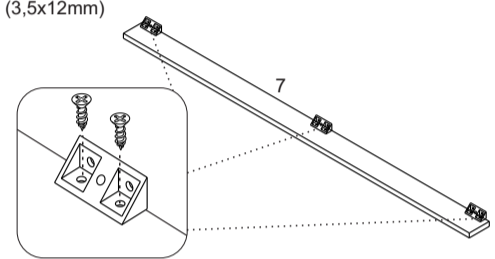
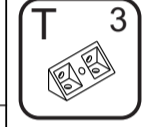
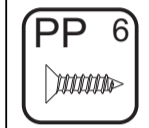


PASSO 12
PASO 12
STEP 12

1 - Alinhe as cantoneiras T no topo da peça 7 e fixe-as com os parafusos PP (3,5x12mm)

1. Alinee los angulares T en el alto de la pieza 7 y fíjelas con los tornillos PP (3,5x12mm).

1 - Align T angles on top of part 7 and fit with screws PP (3,5x12mm)

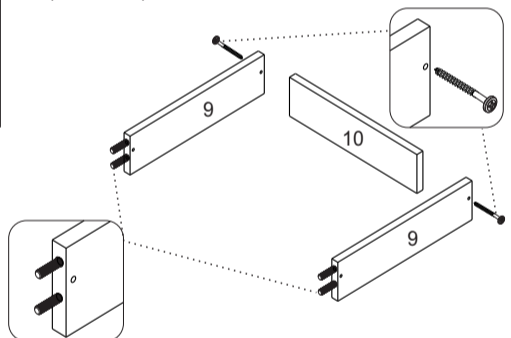
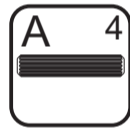


PASSO 3
PASO 3
STEP 3

1 - Insira as cavilhas A (6x30mm) nas peças 9.
2 - Alinhe a peça 10 entre as peças 9 e fixe-as com os parafusos PH (3,5x40mm)

1. Introduzca las clavijas A (6x30mm) en las piezas 9.
2. Alinee la pieza 10 entre las piezas 9 y fíjelas con los tornillos PH (3,5x40mm).

1 - Insert (6x30mm) A dowels into part 9
2 - Align part 10 between parts 9 and secure with screws PH (3,5x40mm)

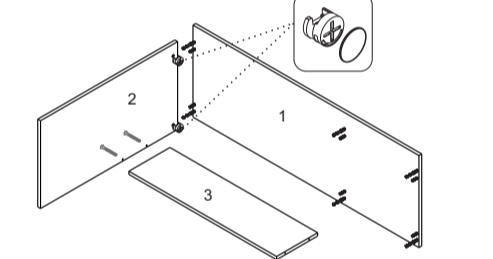
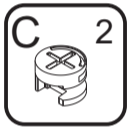


PASSO 8
PASO 8
STEP 8

1 - Encaixe a peça 2 na peça 1. Encaixe os tambores C na peça 2 e gire até travar
2 - Fixe a peça 3 na peça 2 com os parafusos PH (3,5x40mm)
3 - Cole os adesivos R sobre os tambores

1. Encaje la pieza 2 en la pieza 1. Encaje los barriles C en la pieza 2 y gire hasta trabar.
2. Fije la pieza 3 en la pieza 2 con los tornillos PH (3,5x40mm).
3. Pegue los adhesivos R sobre los barriles.

1 - Fit the part 2 in part 1. Insert C barrels to the side of part 2 and turn to lock with a Phillips screwdriver.
2 - Fit the part 3 in part 2 with screws (3,5x40mm) PH
3 - Place R adhesives on the barrels

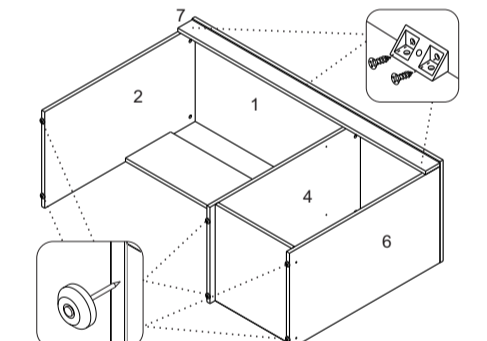
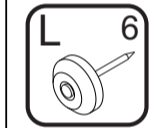
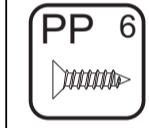


PASSO 13
PASO 13
STEP 13

1 - Alinhe a peça 7 entre as peças 2 e 6 e encoste-a no tampo 1. Em seguida utilize os parafusos PP (3,5x12mm) para fixar as cantoneiras da peça 7 na peça 1.
2 - Fixe as sapatas L na base das peças 2, 4 e 6

1. Alinee la pieza 7 entre las piezas 2 y 6, y la apoye a la cubierta 1. A continuación, use los tornillos PP (3,5x12mm) para fijar los angulares de la pieza 7 en la pieza 1.
2. Fije las zapatas L en la base de las piezas 2, 4 y 6.

1 - Align part 7 between part 2 and 6 and touch it to top 1. Then use the Screws PP (3,5x12mm) to secure the angle T of part 7 to part 1.
2 - Fasten the L shoes to the parts 2, 4 and 6.

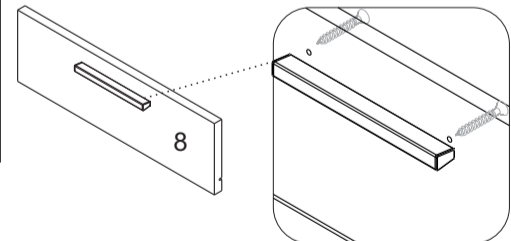
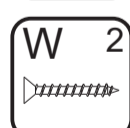
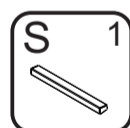


PASSO 4
PASO 4
STEP 4

1 - Alinhe o puxador S nos furos das frentes de gaveta e fixe-os com os parafusos W (3,5x25mm)

1. Alinee la manija S en los agujeros de los frontales de cajón y fíjelas con los tornillos W (3,5x25mm).

1 - Align the S handle on the drawer front and fasten them with (3,5x25mm) W screws

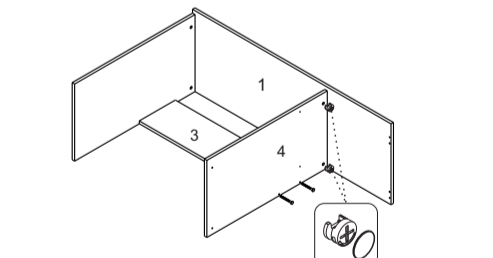
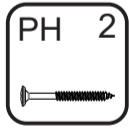


PASSO 9
PASO 9
STEP 9

1 - Encaixe a peça 4 na peça 1. Encaixe os tambores C na peça 4 e gire até travar
2 - Fixe a peça 4 na peça 3 com os parafusos PH (3,5x40mm)
3 - Cole os adesivos R sobre os tambores

1. Encaje la pieza 4 en la pieza 1. Encaje los barriles C en la pieza 4 y gire hasta trabar.
2. Fije la pieza 4 en la pieza 3 con los tornillos PH (3,5x40mm).
3. Pega los adhesivos R sobre los barriles.

1 - Fit the part 4 in part 1. Insert C barrels to the side of part 4 and turn to lock with a Phillips screwdriver.
2 - Fit the part 4 in part 3 with PH (3,5x40mm) screws.
3 - Place R adhesives on the barrels.

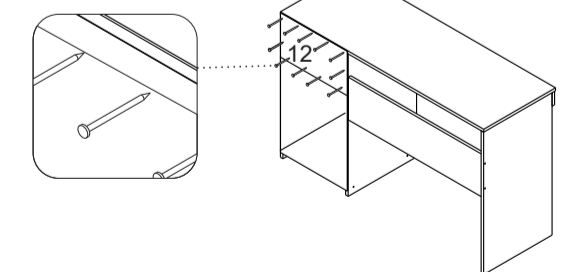
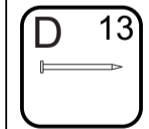


PASSO 14
PASO 14
STEP 14

1 - ATENÇÃO: Antes de fixar o fundo, verifique o esquadro da mesa e fixe-o com a face pintada para fora do móvel.
2 - Alinhe a peça 12 entre a lateral e a divisão e entre o tampo e a base da mesa. Em seguida fixe-a com os pregos D

1. PRECAUCIÓN: antes de fijar los fondos compruebe la escuadra del armario. Ponga la parte pintada para fuera del producto.
2. Alinee una pieza 12 entre la lateral y a la división y entre la cubierta y la base de la mesa. Fijela con los clavos D.

1 - ATTENTION: Before fixing the bottom, check the table square and fix it with the painted face out of the furniture
2 - Align piece 12 between the side and the room and between the table top and base. Then fix it with the nails D

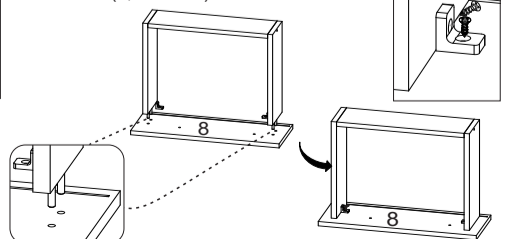
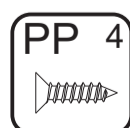


PASSO 5
PASO 5
STEP 5

1 - Encaixe a peça 8 no conjunto montado no passo anterior
2 - Fixe as peças 9 na peça 8 utilizando as cantoneiras TA e os parafusos PP (3,5x12mm)

1. Encaje el conjunto ensamblado en el paso anterior en la pieza 8
2. Fije las piezas 9 en la pieza 8 con las angulares TA e los tornillos PP (3,5x12mm)

1 - Fit part 8 to the assembly assembled in the previous step
2 - Fix parts 9 to part 8 using the angle brackets TA and screws PP (3,5x12mm)

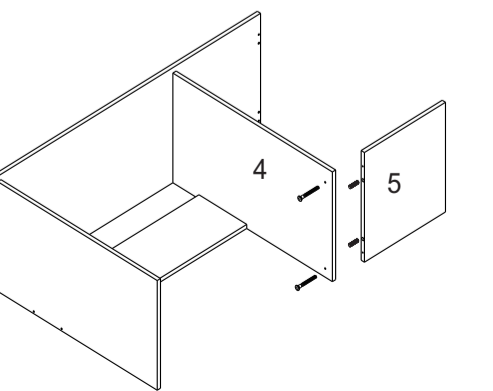
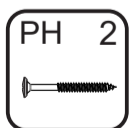


PASSO 10
PASO 10
STEP 10

1 - Insira as cavilhas A (6x30mm) na peça 5.
2 - Fixe a peça 5 na peça 4 com os parafusos PH (3,5x40mm)

1. Inserte las Clavijas A (6x30mm) en la pieza 5
2. Fije la pieza 5 en la pieza 4 con los tornillos PH (3,5x40mm).

1 - Insert the A (6x30mm) Dowels in part 5
2 - Fasten part 5 to part 4, then fasten them with (3,5x40mm) PH screws.



PASSO 15
PASO 15
STEP 15

1 - Encaixe as gavetas na mesa através das corredeiras.

1. Encaje el cajón en la mesa a través de las correderizas.

1 - Fit the drawer to the slides.

