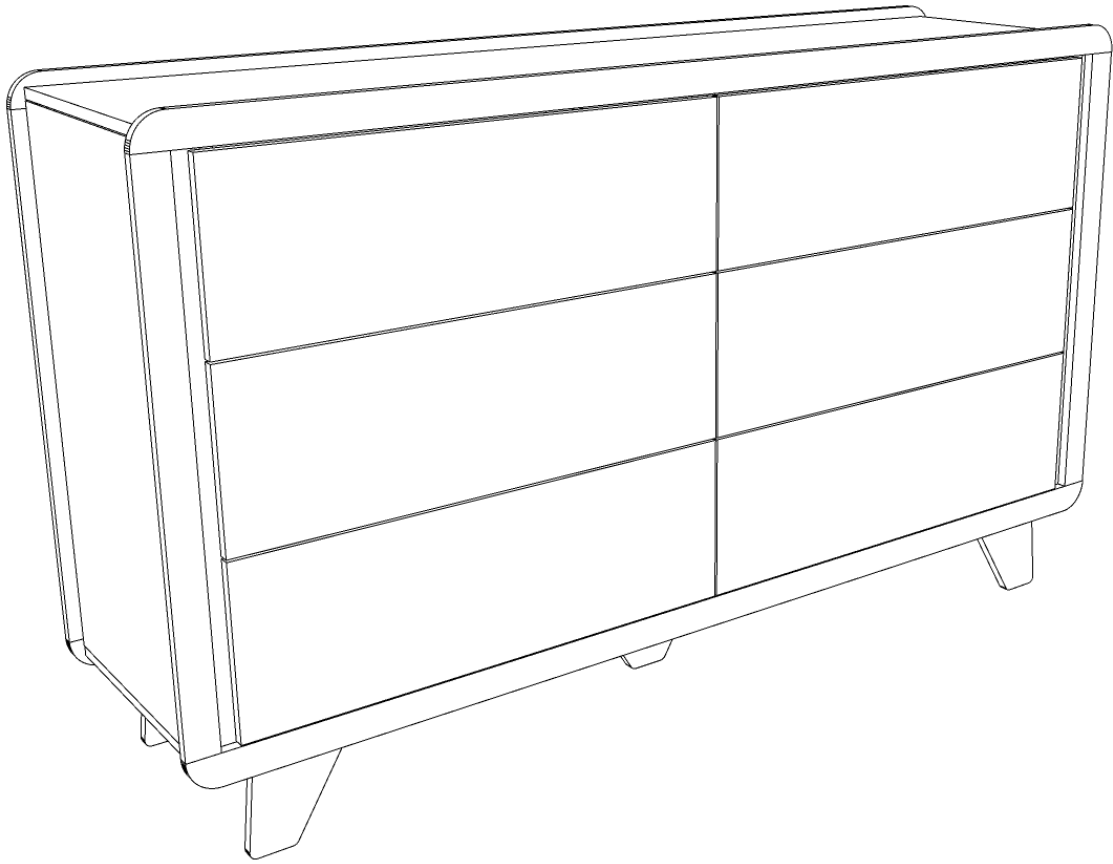


# ferpa mob



**CÔMODA MABEL**

## GUIA DE PEÇAS E FERRAGENS

### PEÇAS CÔMODA MABEL

#### VOLUME 1 – CÔMODA MABEL

N°	COD.	DESCRIÇÃO DA PEÇA	QUANT.	COMP.(MM)	LARG.(MM)	ESPE.(MM)
1	COMABEL1	Base	1	1560	400	15
2	COMABEL2	Teto	1	1560	400	15
7	COMABEL7	Travamento pé meio	1	70	65	15
9	COMABEL9	Travamento pé	2	335	70	15
20	COMABEL20	Fundo puxador	2	750	50	15
21	COMABEL21	Moldura frontal	4	1600	45	15
22	COMABEL22	Moldura lateral	4	730	45	15

#### VOLUME 2– CÔMODA MABEL

N°	COD.	DESCRIÇÃO DA PEÇA	QUANT.	COMP.(MM)	LARG.(MM)	ESPE.(MM)
3	COMABEL3	Lateral interna esq.	1	750	357	15
4	COMABEL4	Lateral interna meio	1	750	357	15
5	COMABEL5	Lateral interna dir.	1	750	357	15
6	COMABEL6	Pé meio	1	242	150	15
8	COMABEL8	Pé esq. direito	2	155	150	15
10	COMABEL10	Pé dir. esquerdo	2	155	150	15
17	COMABEL17	Lateral externa esq.	1	750	400	15
18	COMABEL18	Lateral externa dir.	1	750	400	15
19	COMABEL19	Fundo móvel	4	770	384	6

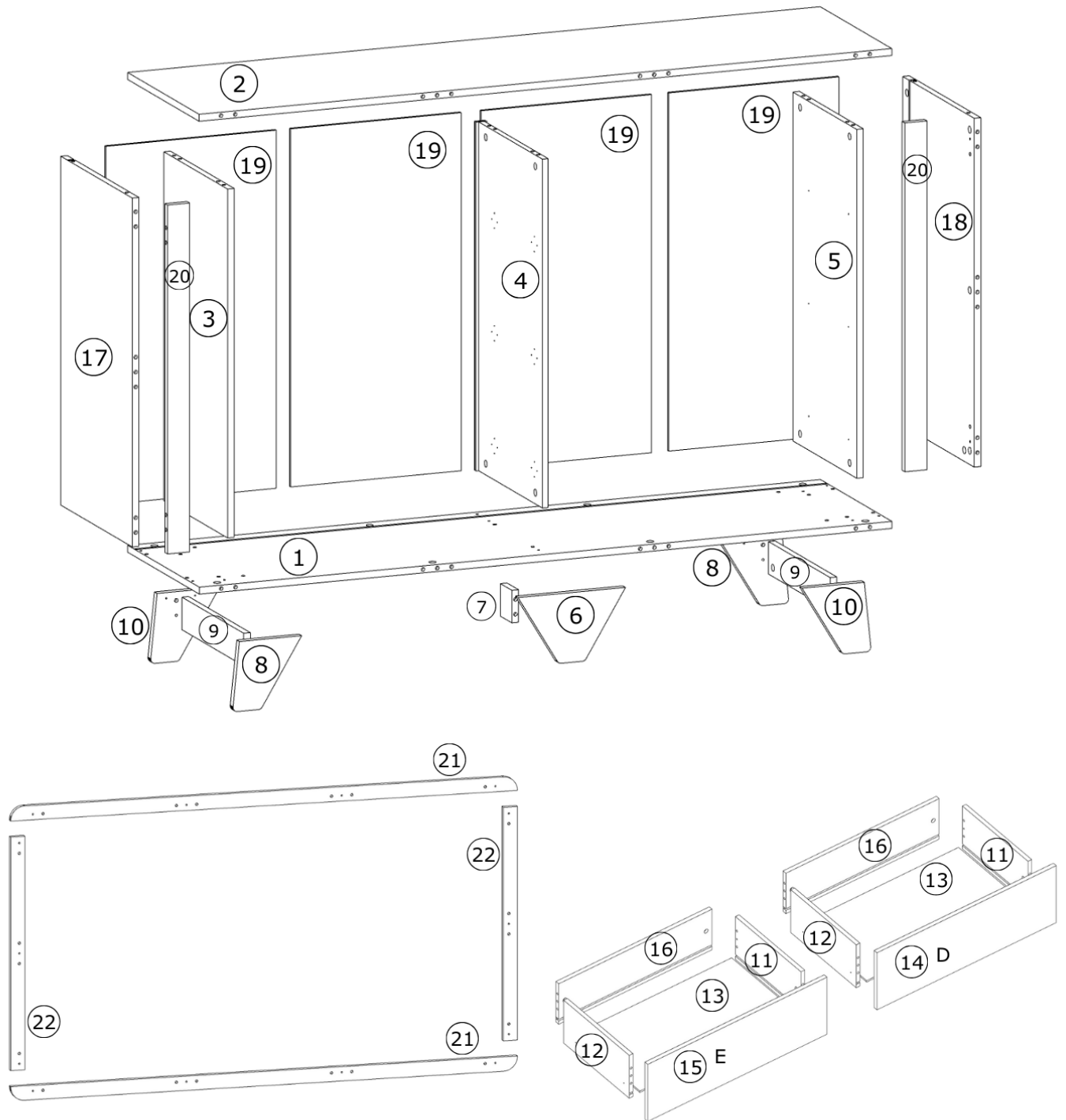
#### VOLUME 3– CÔMODA MABEL

N°	COD.	DESCRIÇÃO DA PEÇA	QUANT.	COMP.(MM)	LARG.(MM)	ESPE.(MM)
11	COAL6311	Lateral dir. gaveta	6	350	180	15
12	COAL6312	Lateral esq. gaveta	6	350	180	15
13	COMABEL13	Fundo gaveta	6	644	356	6
14	COMABEL14	Frente gaveta direita	3	728	239	15
15	COMABEL15	Frente gaveta esquerda	3	728	239	15
16	COMABEL16	Traseira gaveta	6	623	170	15

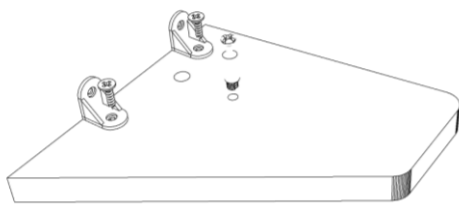
### COMPOSIÇÃO KIT FERRAGENS

REF.	COD.	NOME	ILUSTRAÇÃO	QUANT.
AN	CONJCASTPIN5 514	Conjunto castanha 55112 15x12 Zamac + 14932 pino laminado		85
C	80.08.030	Cavilha de Madeira 8x30mm		135
Y	PARAF4X14	Parafuso Philips 4,0 X 14		100
N	CANTOPOL	Cantoneira Polímero		10
Z	DISTCILCOR15	Distanciador Cilíndrico de Corrediça Polímero		12
AA	TRILIGHT30	Trilho Telescópico Light 30mm 350mm		6
AB	PERFH6	Perfil H 6mm-0,75m cada		3

PERSPECTIVA EXPLODIDA DO MÓVEL COM NUMERAÇÃO DAS PEÇAS

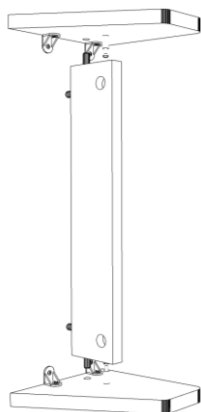


**OBS:** Peças lateral esquerda gaveta (12), lateral direita gaveta (11), fundo gaveta (13) e traseira gaveta (16), representadas, se repetem para as demais gavetas.



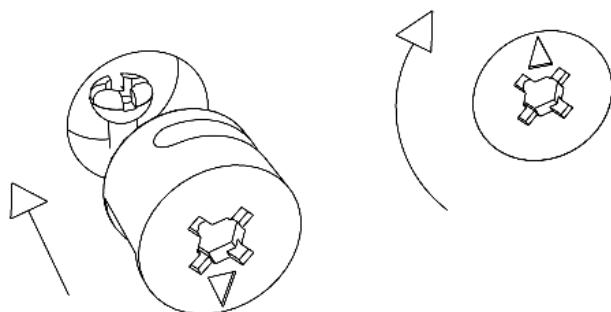
**PASSO 1:**

Separe as peças 8 e 10. Coloque os parafusos (AN), nos furos da peça indicados na imagem. Ainda, prenda as cantoneiras (N), com os parafusos (Y) como demonstrado na imagem.



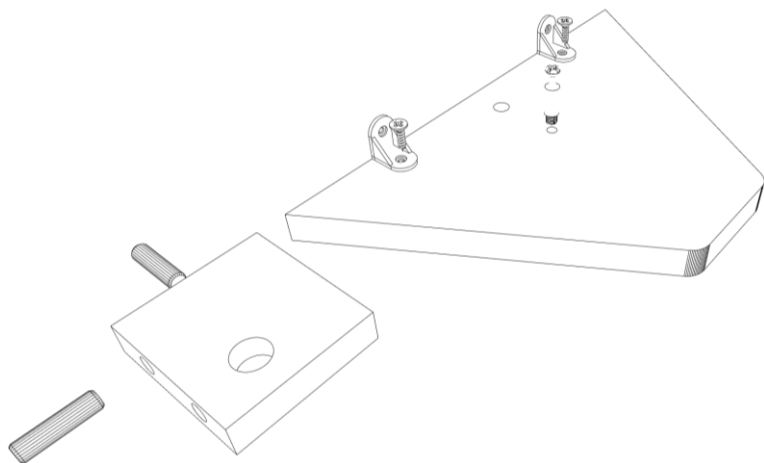
**PASSO 2:**

Separe as peças 9 e coloque as cavilhas (C), nos furos laterais. Em seguida, encaixe essas peças nas peças 8 e 10, como demonstrado na imagem.



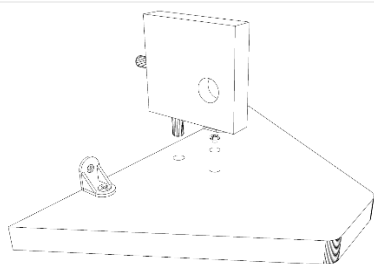
**PASSO 3:**

Coloque os tambores (AN) nos furos maiores das peças 9 e com a ajuda de uma chave Philips gire os tambores no sentido horário para fixar as peças. Garante que estejam bem apertados.

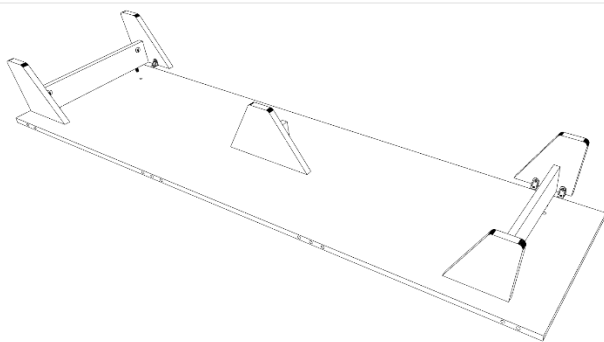


**PASSO 4:**

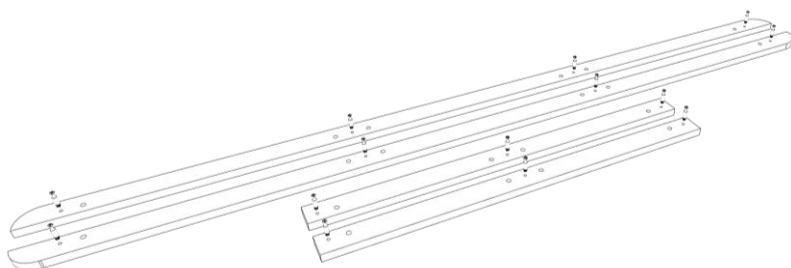
Repita o passo 1, agora na peça 6. Também coloque as cavilhas (C), nos furos laterais da peça 7.

**PASSO 5:**

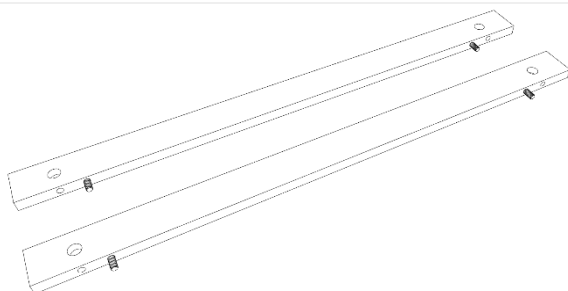
Encaixe a peça 7 na peça 6.  
Repita o passo 3 colocando e fixando os tambores (AN) nos furos maiores que se localizam na peça 7.

**PASSO 6:**

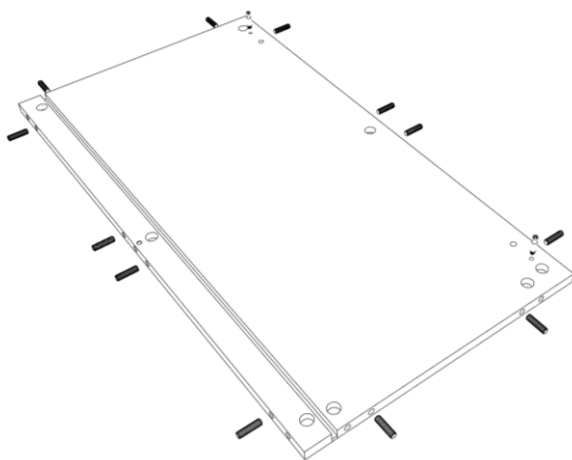
Separe a peça 1, vire-a com os furos para baixo, e encaixe as estruturas formadas nos passos anteriores nos furos demonstrados na imagem. Ainda, prenda o outro lado das cantoneiras na base com os parafusos (Y).

**PASSO 7:**

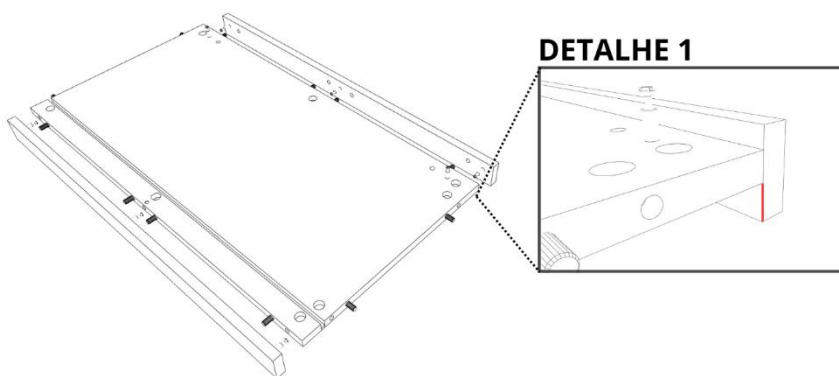
Separe as peças 21 e 22, e coloque os parafusos (AN), nos furos menores demonstrados na imagem.

**PASSO 8:**

Após isso, separe as peças 20 e coloque as cavilhas (C) nos furos laterais demonstrados na imagem.

**PASSO 9:**

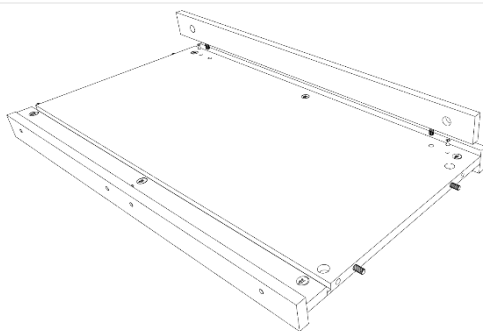
Em seguida, com as peças 17 e 18 separadas, coloque as cavilhas (C), nos furos das laterais da peça vistos na imagem. Ainda, coloque os parafusos (AN), nos dois furos menores das faces das peças.



**PASSO 10:**

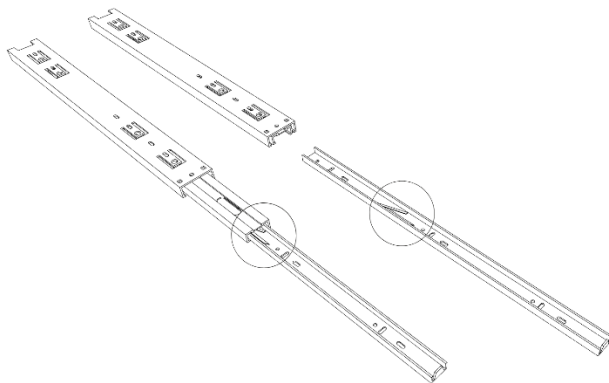
Posteriormente, encaixe as peças 22 nas laterais das peças 17 e 18. Repita o passo 3, colocando e fixando os tambores (AN) nos furos maiores que se localizam nas peças em questão.

**Se atente ao detalhe 1:** O lado maior das peças 22 (em vermelho), deve estar para o lado externo, como demonstrado no detalhe 1.



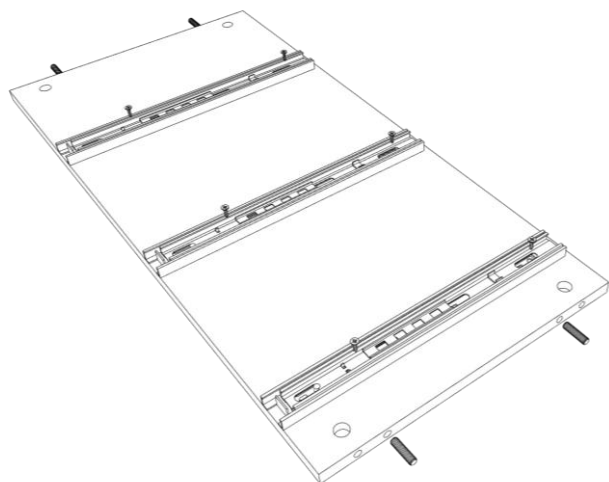
**PASSO 11:**

Após, encaixe as peças 20 nos parafusos fixados nas peças 17 e 18. E repita o passo 3, colocando e fixando os tambores (AN) nos furos maiores que se localizam nas peças 20.



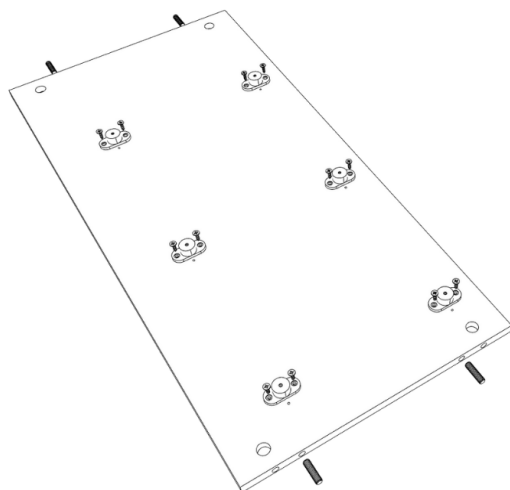
**PASSO 12:**

Em seguida, pegue os trilhos (AA), e desprenda a barra menor de metal, da barra intermediária de metal, como mostra a imagem, utilizando a trava lateral, que está circulada. Dessa forma, você terá duas peças do trilho.

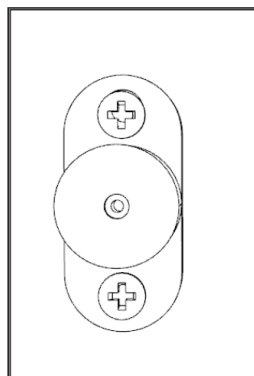


**PASSO 13:**

Posteriormente, separe as peças 3 e 5. Coloque as cavilhas (C), nos furos laterais, como demonstrado na imagem. E encaixe os trilhos separados no passo anterior nos furos da face da peça com os parafusos (Y). Se necessário, mova a barra intermediária de metal, fixada na parte interna do trilho preso à peça.

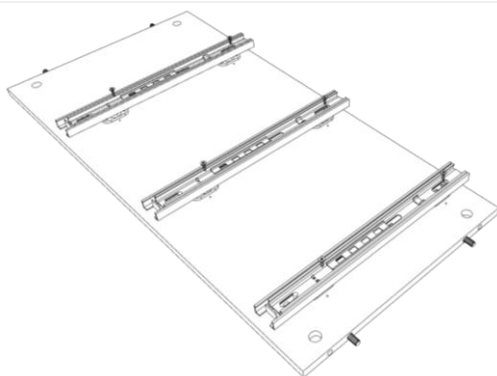


## DETALHE 2



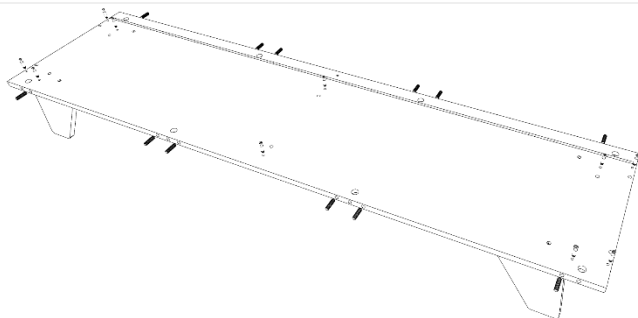
### PASSO 14:

Separe a peça 4, coloque as cavilhas (C), nas laterais da peça. Após, prenda os distanciadores (Z), com os parafusos (Y), nos furos menores, como visto na imagem. Repita o mesmo processo no outro lado da mesma peça, dessa vez, colocando os distanciadores na vertical, como demonstrado no detalhe 2.



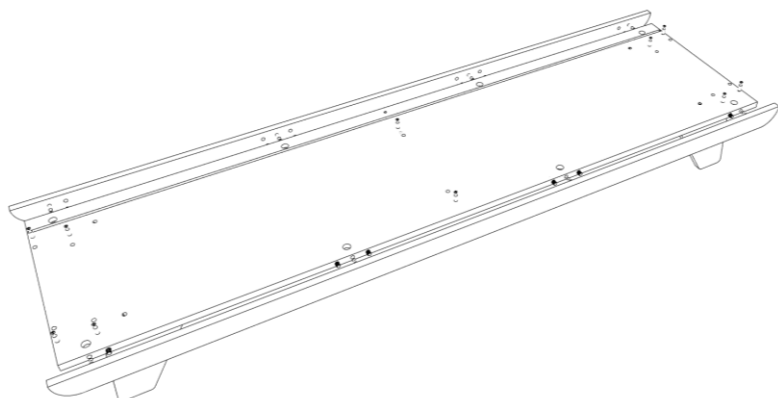
### PASSO 15:

Agora, repita o passo 13, dessa vez na peça 4, prendendo os trilhos nos distanciadores, utilizando os parafusos (Y). Repita o processo no outro lado da peça.



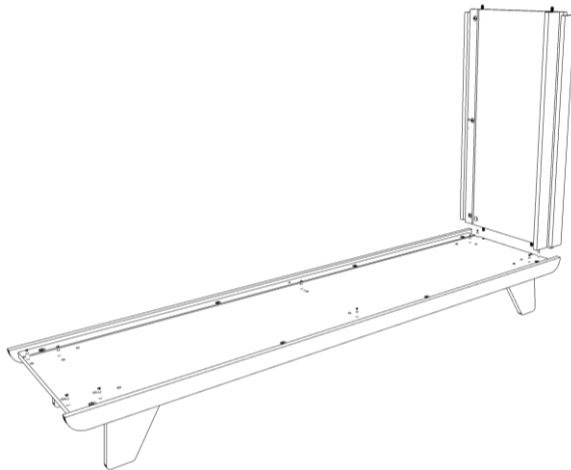
### PASSO 16:

Vire a peça formada no passo 6. Coloque as cavilhas (C), nos furos das laterais da peça 1. Ainda, coloque os parafusos (AN), nos furos menores da face da peça em questão.



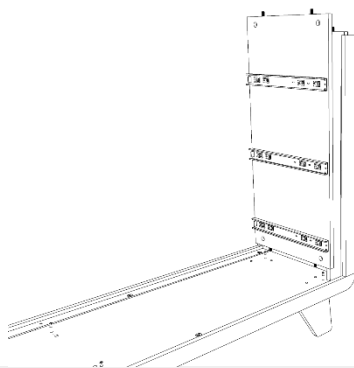
### PASSO 17:

Posteriormente, encaixe as peças 21 nas laterais da peça 1, como mostra a imagem e seguindo a mesma instrução vista no detalhe 1. Repita o passo 3, colocando e fixando os tambores (AN) nos furos maiores que se localizam na peça 1. Repita o processo com a peça 2.

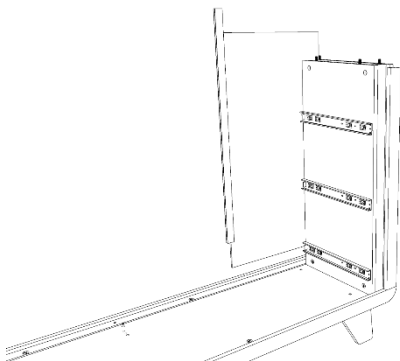
**PASSO 18:**

Agora, pegue a estrutura formada no passo 11 formada pela peça 18, e encaixe na peça 1, como mostra a imagem. Repita o passo 3, colocando e fixando os tambores (AN) nos furos maiores que se localizam na peça 18.

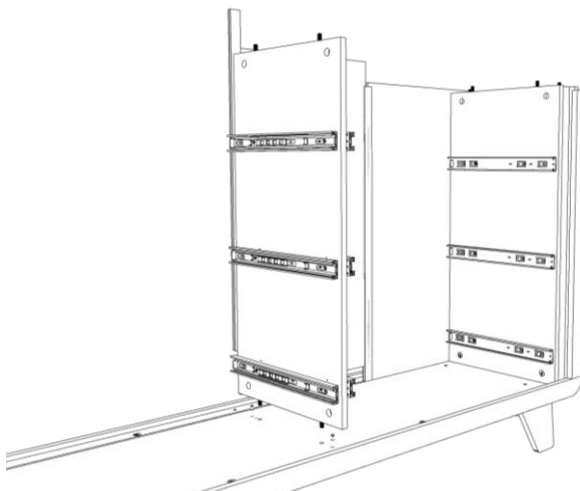
**ATENÇÃO: A partir dessa etapa é necessária a colaboração de 2 pessoas para a montagem.**

**PASSO 19:**

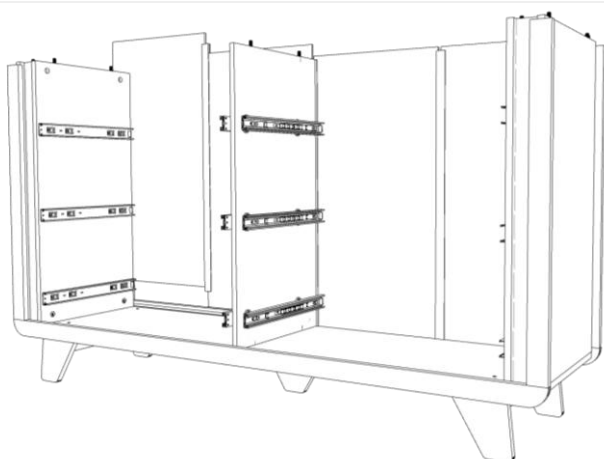
Após, encaixe a peça 5 formada no passo 13, também na peça 1. E repita o passo 3 fixando os tambores.

**PASSO 20:**

Em seguida, coloque uma unidade da peça 19 no rasgo da peça 1, e encaixe também na peça 18. Ainda, encaixe no fundo uma unidade do perfil H (AB).

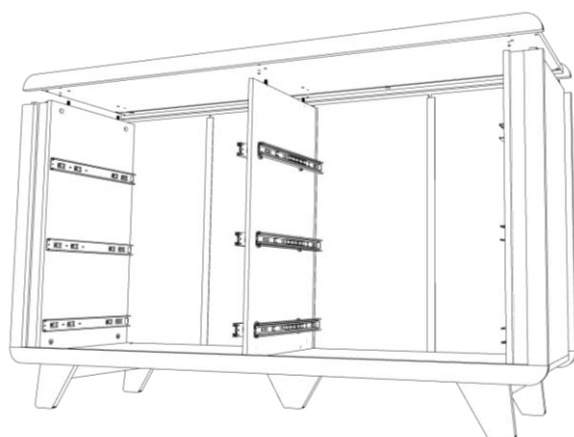
**PASSO 21:**

Em seguida, coloque outra unidade da peça 19 e também mais um perfil H. Ainda, encaixe a peça 4 na peça 1, e repita o passo 3, fixando os tambores.



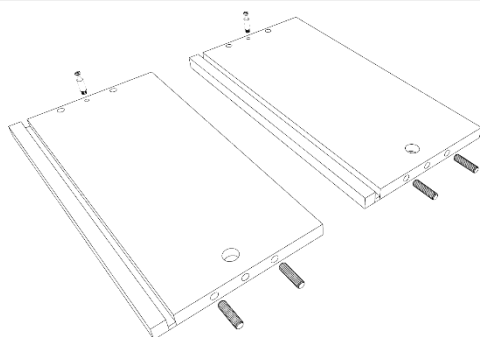
**PASSO 22:**

Agora, repita os passos 18 e 19, dessa vez utilizando as peças 3 e 17, no outro lado da peça 1. E encaixe os demais fundos (19) e perfil H, como demonstra a imagem.



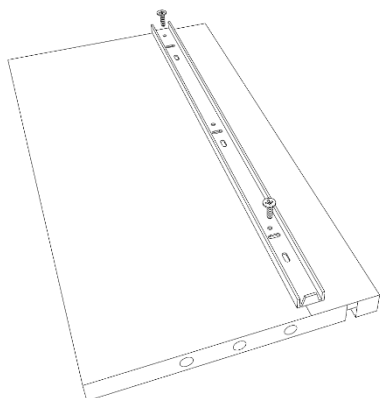
**PASSO 22:**

Encaixe a peça 2, montada no passo 17 na estrutura formada, e repita o passo 3, dessa vez, prendendo os tambores nos furos maiores das faces superiores das peças 3, 4 e 5.



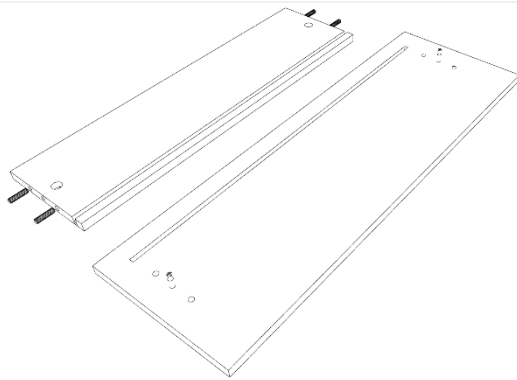
**PASSO 23 (gavetas):**

Em seguida, separe as peças 11 e 12, e coloque as cavilhas de madeira (C) nas laterais das peças em questão, e também coloque os parafusos (AN) em todos os furos pequenos como demonstrado na imagem.



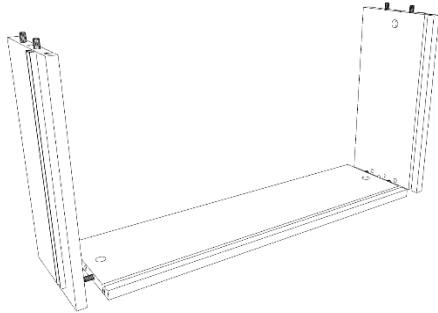
**PASSO 24 (gavetas):**

Após, vire as peças e prenda as barras menores dos trilhos separadas no passo 12, de modo que fiquem centralizados com os frisos existentes com o auxílio dos parafusos Philips 4,0x14 (Y), como visto na imagem.



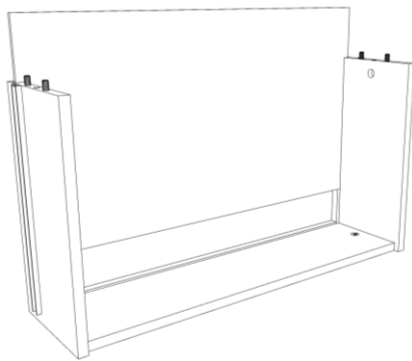
**PASSO 25 (gavetas):**

Após, na peça 16, coloque as cavilhas de madeira (C) nas laterais da peça, em seguida na peça 15 (esquerda) coloque os parafusos (AN) em todos os furos pequenos como demonstrado na imagem.



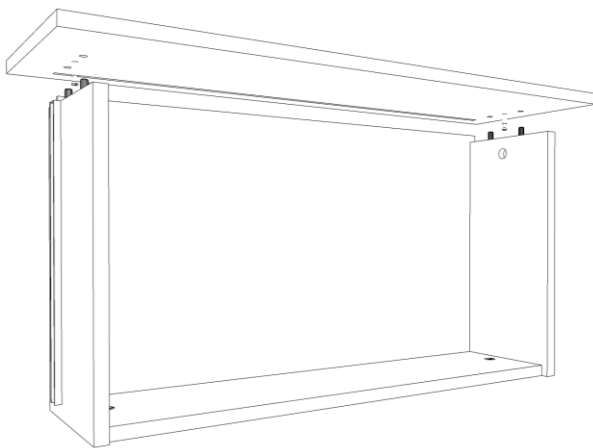
**PASSO 26 (gavetas):**

Posteriormente encaixe as peças 11 e 12, na peça 16, como demonstrado na imagem. Em seguida, repita o passo 3 colocando e fixando os tambores (AN) que se localizam na peça 16.



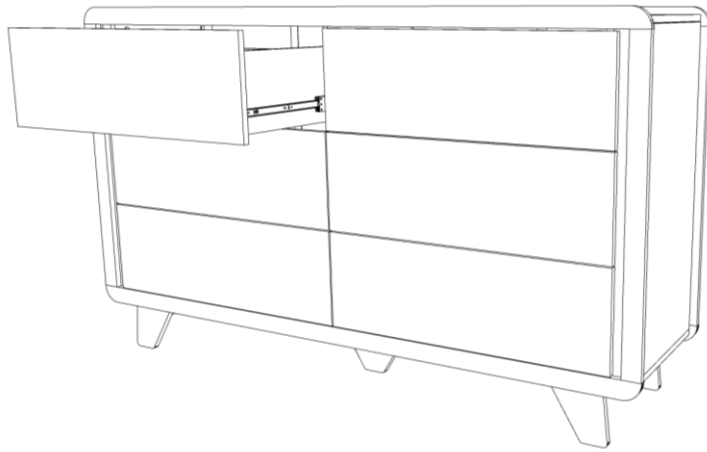
**PASSO 27 (gavetas):**

Encaixe a peça 13, nos frisos das peças 11, 12 e 16 como demonstrado na imagem.



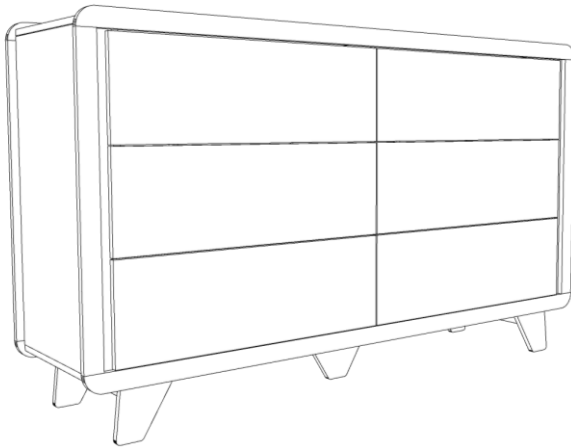
**PASSO 28 (gavetas):**

Em seguida, encaixe a peça 15 (frente esquerda) na estrutura montada, e repita o passo 3 colocando e fixando os tambores (AN) que se localizam nas peças 11 e 12. Repita o processo com 3 gavetas. Posteriormente repita o processo com as outras 3 gavetas, dessa vez, com as peças 14 (frente direita), e elas estarão prontas para uso.



**PASSO 29:**

Com a estrutura montada, no lado direito encaixe as gavetas formadas com a peça 14, e no lado esquerdo as formadas com a peça 15.



**Agora é só ajustar as gavetas e seu móvel estará pronto.**