

## CONHEÇA A CIMOL / CONOCE CIMOL

Você acaba de adquirir um produto CIMOL. Situada em Linhares, distante 130 km da capital capixaba, a CIMOL foi fundada em 1991 e comercializa seus produtos em todo país, seja através de vendas na web seja através de lojas.

Usted acaba de comprar un producto Cimol, empresa 100% brasileña ubicada en Linhares / ES - Brasil. Visite nuestro sitio web [www.cimol.ind.br](http://www.cimol.ind.br)



## ESQUEMA DE MONTAGEM / INSTRUCCIÓN DE MONTAJE



### CERTIFICADO DE GARANTIA / CERTIFICADO DE GARANTÍA

Caro consumidor, a CIMOL garante todas as peças e componentes de seus produtos pelo prazo de 90 dias ou, três meses, a partir da data da entrega do produto em sua residência, conforme nota fiscal de compra que passa a fazer parte integrante deste certificado.

Estimado consumidor, a CIMOL garantiza todas las piezas y componentes de sus productos por un periodo de 90 días o tres meses. Sujeito a condiciones normales de uso, a partir de la entrega en su residencia con previa prueba de compra expedido el tendero. Esta prueba de compra pasa a ser integrante de este certificado.

O produto perderá a garantia quando:

Se anula esta garantia cuando:

- **Adulterado ou montado por pessoa não especializada;**  
Adulterar o armar el producto por persona no especializada;
- **Sofrer danos à estrutura ou peças, devido transporte e acondicionamento inadequado feito pelo consumidor, em sua residência ou na transferência para outra;**  
Provocar daños en la estructura o en partes debido al transporte y embalaje inadecuada hecho por el consumidor en su domicilio o para otro;
- **Sofrer exposição excessiva ao sol, chuva ou enchentes;**  
Exponer excesivamente el producto al sol, la lluvia o inundaciones;
- **Exposto, no uso doméstico, a um volume excessivo de água para limpeza;**  
Exponer el producto a un volumen excesivo de agua para la limpieza.

Limpeza e conservação:

Sobre la limpieza y conservación:

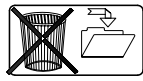
Para que seu produto tenha uma vida útil maior, siga as instruções contidas no manual de montagem.

Para que su producto tenga una vida útil mas longa el montaje deberá cumplir con las instrucciones del plan de montaje adjunto a este certificado.

- Use sempre flanelas secas e macias;  
Use en la limpieza un paño seco y suave;
- Não utilize produtos de limpeza abrasivos, álcool, lustra móveis etc;  
NO utilice ceras, alcohol o abrasivos;
- Evite arrastar o produto. Caso seja imprescindível, retire todos os objetos que tenha em cima do produto e puxe-a para local bem próximo.  
Evite mover el producto después de armado. Caso sea extremadamente necesario, saque todos los objetos;
- Nossos produtos foram fabricados para uso doméstico.  
Nuestros productos fueron fabricado para uso en domicilio.

IMPORTANTE:

- Este manual de montagem deverá ficar com o consumidor para que possa solicitar eventuais assistências técnicas.  
Esta instrucción de montaje deberá quedarse con el consumidor;
- A solicitação de assistência assim como a montagem do produto deverá ser feita à Loja.  
La solicitud de reposición de piezas deberá ser solicitada a la tienda.



### INFORMAÇÕES AO MONTADOR / INFORMACIONES A LA PERSONA DE MONTAJE

Caro montador, para uma melhor montagem dos produtos Cimol siga as seguintes instruções:

Para obtener una instalación de calidad de los productos CIMOL, siga las siguientes instrucciones:

- **Separe as peças e acessórios;**  
Primero separe las partes y los accesorios;
- **Examine completamente todas as peças antes da montagem;**  
Examine e identifique todas las piezas antes de empezar la montaje;
- **Forre o local de montagem com a embalagem (papelão) para não arrancar as peças;**  
Coloque en el sitio donde se va armar el producto el cartón de la embalaje. Esto evitara que las piezas se rasquem;
- **Fixar os possíveis acessórios e proceder a montagem seguindo as instruções do esquema de montagem, que são fundamentais para uma montagem de qualidade;**  
Fije los accesorios y sigue el montaje siguiendo las instrucciones de montaje;
- **A limpeza do móvel deve ser feita com um pano seco e macio (não é necessário o uso de cera ou abrasivos);**  
La limpieza del producto debe ser hecha con un paño suave y seco. NO usar ceras o abrasivos;
- **Não deixar o móvel em locais úmidos e exposto a luz do sol.**  
NO deje el producto en local húmedo y expuesto al sol.



Av. Joaquim Calmon, 01 Bairro Santa Cruz  
Cx. Postal 144 - Cep: 29.908-015 - Linhares ES  
Telefax: (27) 3372 6161

Visite nosso site:  
[www.cimol.ind.br](http://www.cimol.ind.br)  
[www.facebook.com/cimolmoveis](http://www.facebook.com/cimolmoveis)

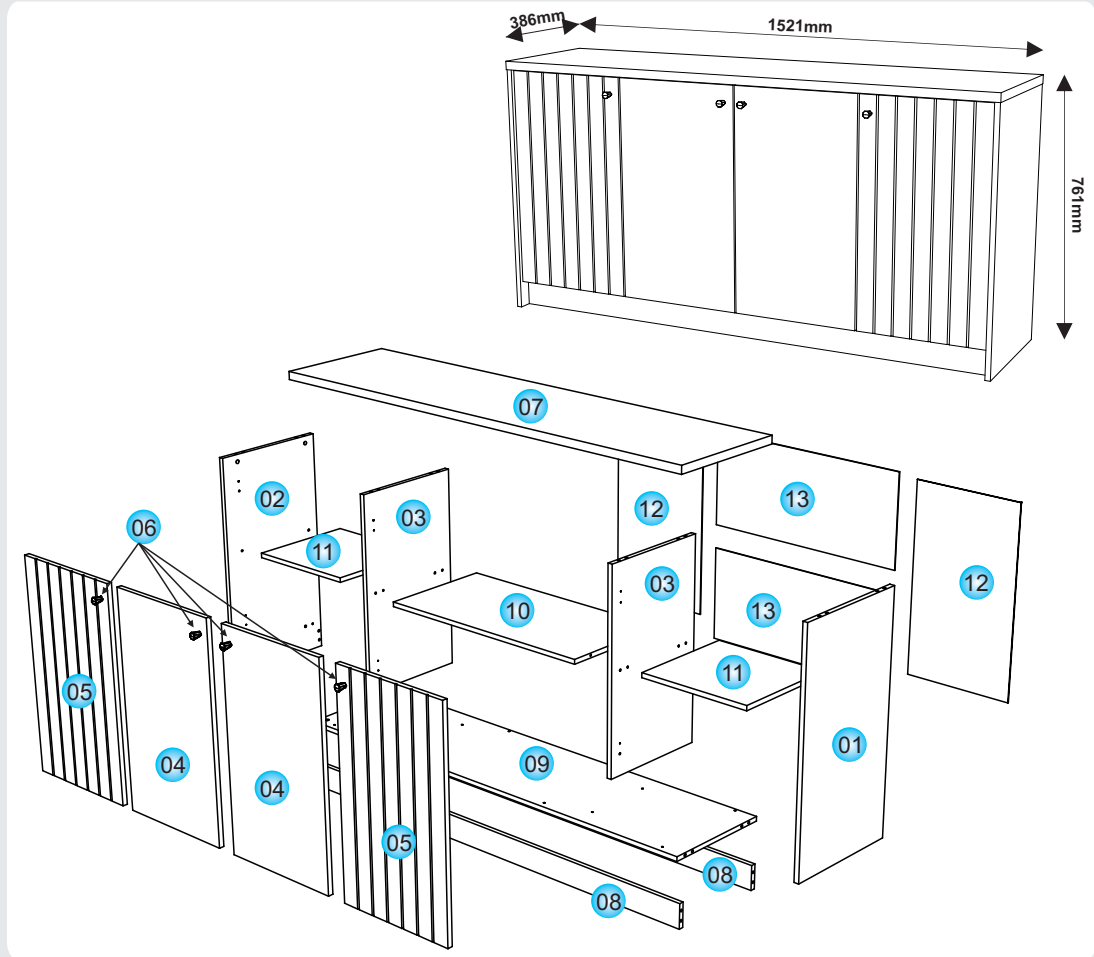


ELABORAÇÃO: ELABORADO POR: FILOPE LOPES  
APROVAÇÃO: APROBADO POR: FILOPE LOPES  
DATA ELABORAÇÃO: FECHA ELABORACIÓN: 19 / 11 / 2018  
REVISÃO: VERSIÓN: 02  
DATA ALTERAÇÃO: FECHA DEL ÚLTIMO CAMBIO: 22/06/2020

LOTE / LOTE DE PRODUCCIÓN:

### 10800 - BUFFET LIA / BALCAO LIA

Nº.	CÓDIGO	DESCRIPCIÓN	COMP. LARG.	LARG. ANCH.	ESP.	QTD. CANT.
1	10803	LATERAL DIREITA / LATERAL DERECHA	736	384	15	1
2	10804	LATERAL ESQUERDA / LATERAL IZQUIERDA	736	384	15	1
3	10805	DIVISÃO / DIVISIÓN	640	360	15	2
4	10806	PORTA CENTRAL / PUERTA CENTRAL	652	367	15	2
5	10807	PORTA LATERAL / PUERTA LATERAL	652	367	15	2
6	9728	PUXADOR DIAMANTE / MANIJA DIAMANTE				4
7	10808	TAMPO / TAPA	1521	386	25	1
8	10809	RODAPÉ / RODAPIÉ	1487	80	15	2
9	10810	BASE / BASE	1487	360	15	1
10	10811	PRATELEIRA MAIOR / REPISA GRANDE	728	360	15	1
11	10812	PRATELEIRA MENOR / REPISA PEQUEÑA	364	340	15	2
12	10813	FUNDO LATERAL / FONDO LATERAL	670	384	2,5	2
13	10814	FUNDO CENTRAL / FONDO CENTRAL	743	335	2,5	2



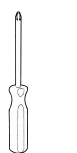
### 10815 - FERRAGEM / HERRAJE

<b>C2</b>	CAVILHA MADEIRA 8X30MM CAVILLA MADERA 8X30MM	<b>G2</b>	SAPATA LISA LONGA 2 FUROS PATA PLANA LARGA
<b>D1</b>	PARAFUSO PHIL. C.C. 3,5X12MM TORNILLO PHIL. C.C. 3,5X12MM	<b>H3</b>	SUPORTE PRATELEIRA 6X8MM SOPORTE REPISA 6X8MM
<b>D6</b>	PARAFUSO PHIL. C.C. 4X35MM TORNILLO PHILIPS C.C. 4X35MM	<b>I1</b>	DOBRADIÇA RETA 26MM BISAGRA RETA 26MM
<b>D10</b>	PARAFUSO PHIL. C.C. 5X50MM TORNILLO PHILIPS C.C. 5X50MM	<b>I2</b>	CALÇO 7MM CUÑA 7MM
<b>D13</b>	PARAFUSO PHIL. CAB. FLAN. 3,5X25MM TORNILLO PHILIPS CAB. FLAN. 3,5X25MM	<b>I5</b>	CALÇO 12MM PI DOBRADIÇA 26MM CUÑA 12MM BISAGRA 26MM
<b>D26</b>	PARAFUSO PHIL. CAB. FLAN. 4,0X14MM TORNILLO PHILIPS CAB. FLAN. 4,0X14MM	<b>J1</b>	PREGO 10X10 CLAVO 10X10
<b>F1</b>	TAMBOR MINIFIX 12MM	<b>J3</b>	GARRA PARA FUNDO GARRA PARA FONDO
<b>F3</b>	PINO MINIFIX TORNILLO MINIFIX	<b>Q3</b>	CONECTOR MONTAGEM 20X20X43 CONECTOR DE ARMADO 20X20X43
<b>16</b>		<b>08</b>	
<b>16</b>		<b>08</b>	
<b>06</b>		<b>08</b>	
<b>08</b>		<b>04</b>	
<b>04</b>		<b>04</b>	
<b>48</b>		<b>65</b>	
<b>12</b>		<b>21</b>	
<b>12</b>		<b>04</b>	

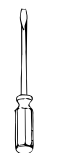
#### ESPECIFICAÇÕES PARA MONTAGEM: ESPECIFICACIONES PARA MONTAJE:



Uma pessoa  
Una persona



Ch. Philips  
Llave Philips



Ch. Fenda  
Llave Fenda



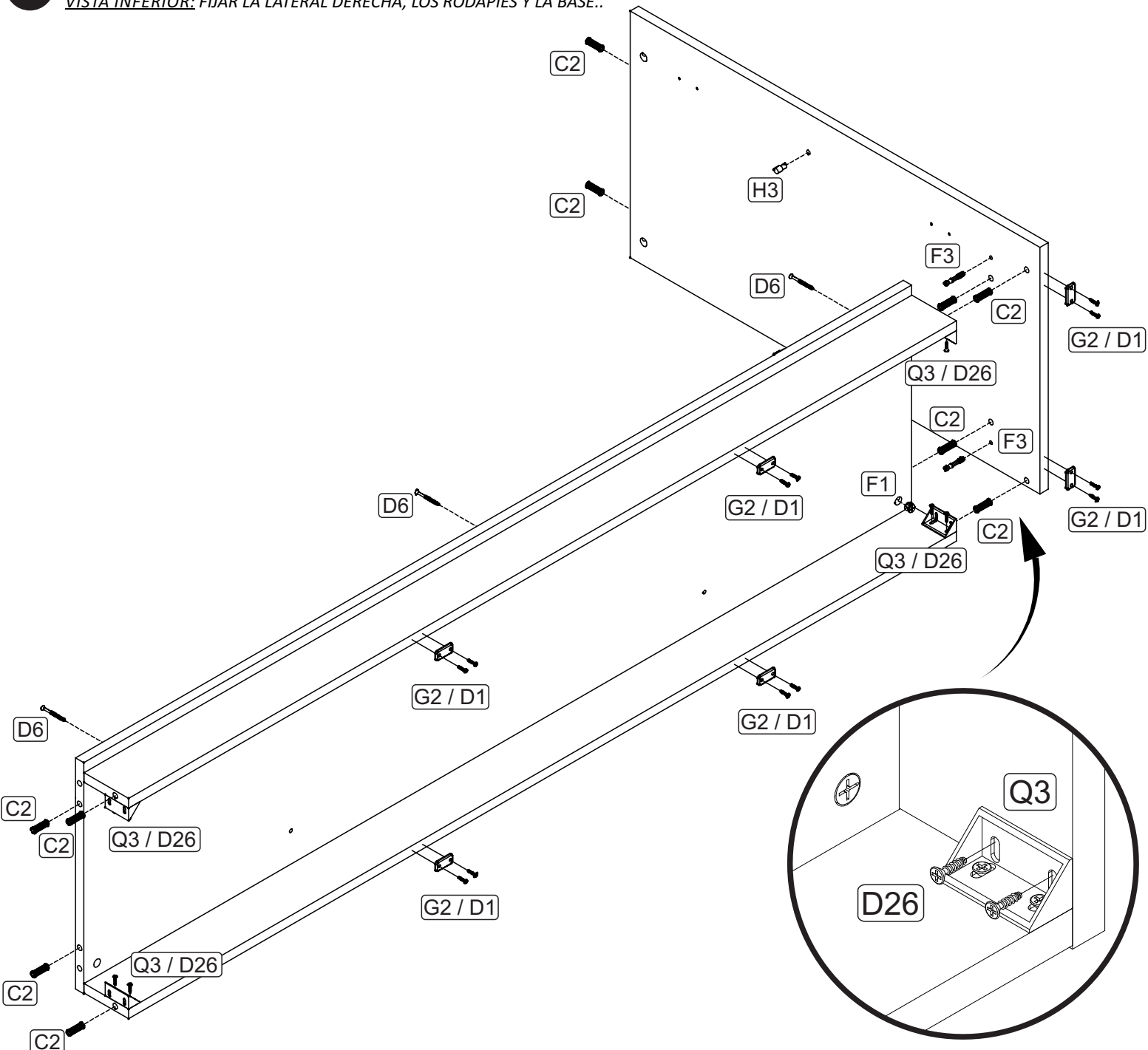
Martelo  
Martillo



Parafusadeira  
Destornillador

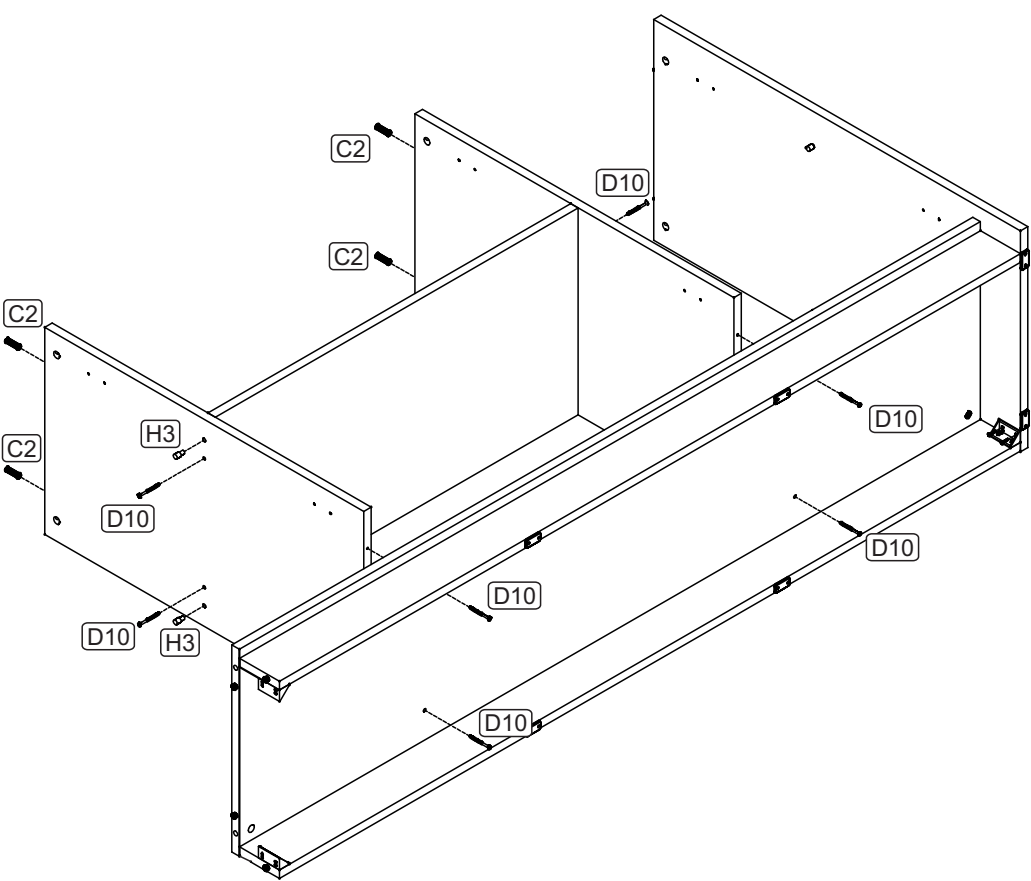
### MONTAGEM / MONTAJE

- 01 VISTA INFERIOR: UNIR A LATERAL DIREITA, OS RODAPÉS E A BASE.**  
**VISTA INFERIOR: FIJAR LA LATERAL DERECHA, LOS RODAPIÉS Y LA BASE..**

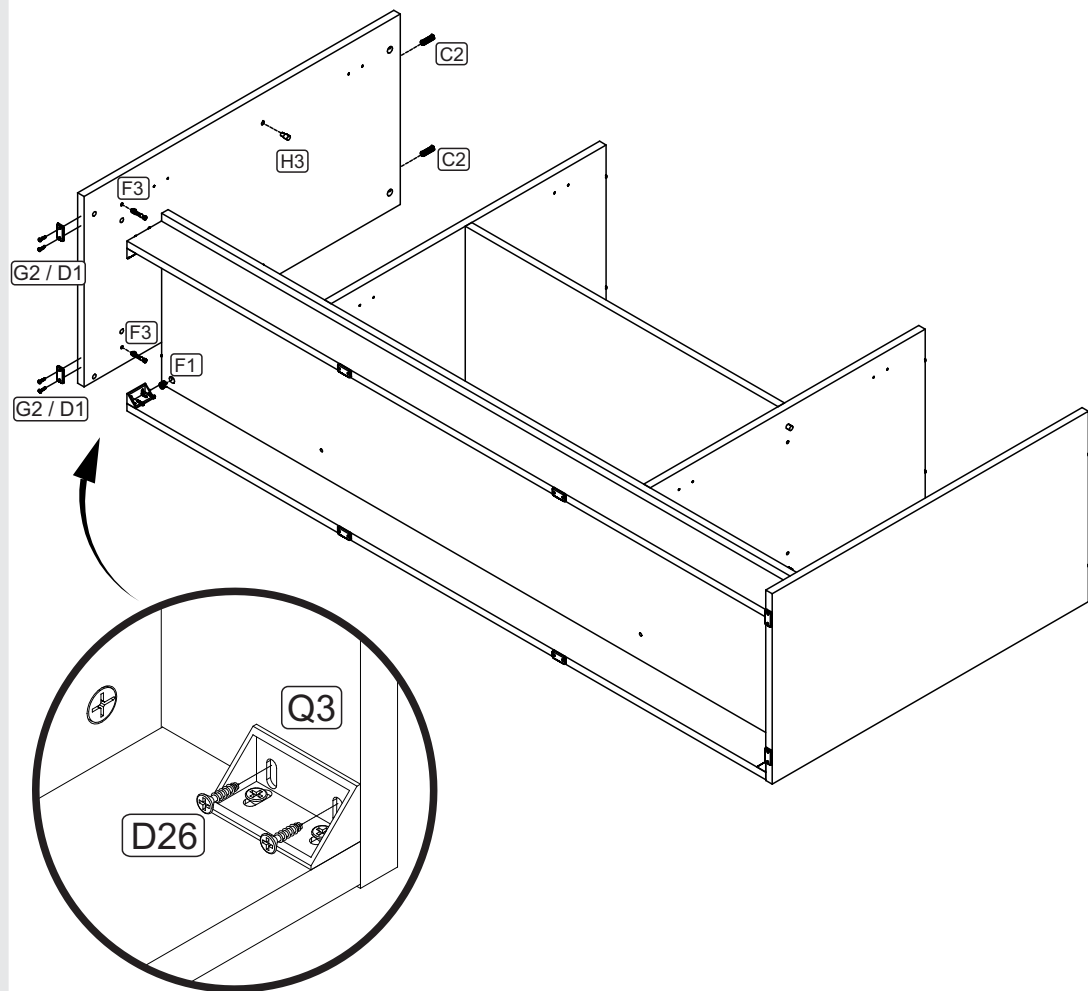


**02**

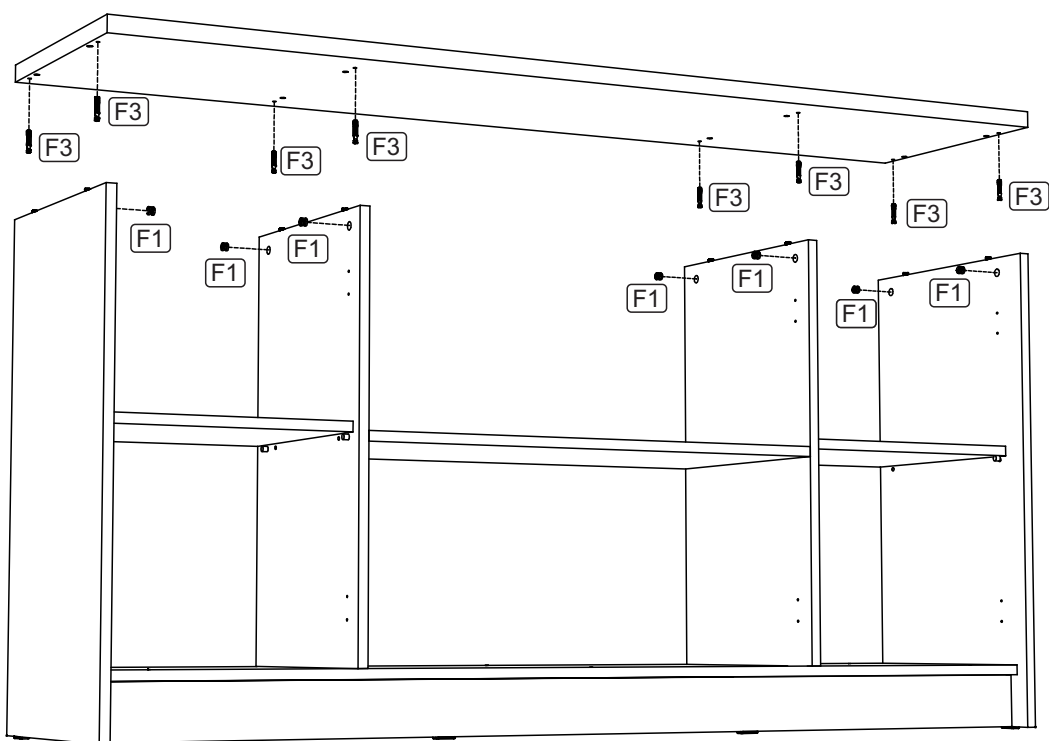
**VISTA INFERIOR: FIXAR AS DIVISÕES E A PRATELEIRA MAIOR.**  
**VISTA INFERIOR: FIJAR LA DIVISIÓN Y LA REPISA GRANDE.**

**03**

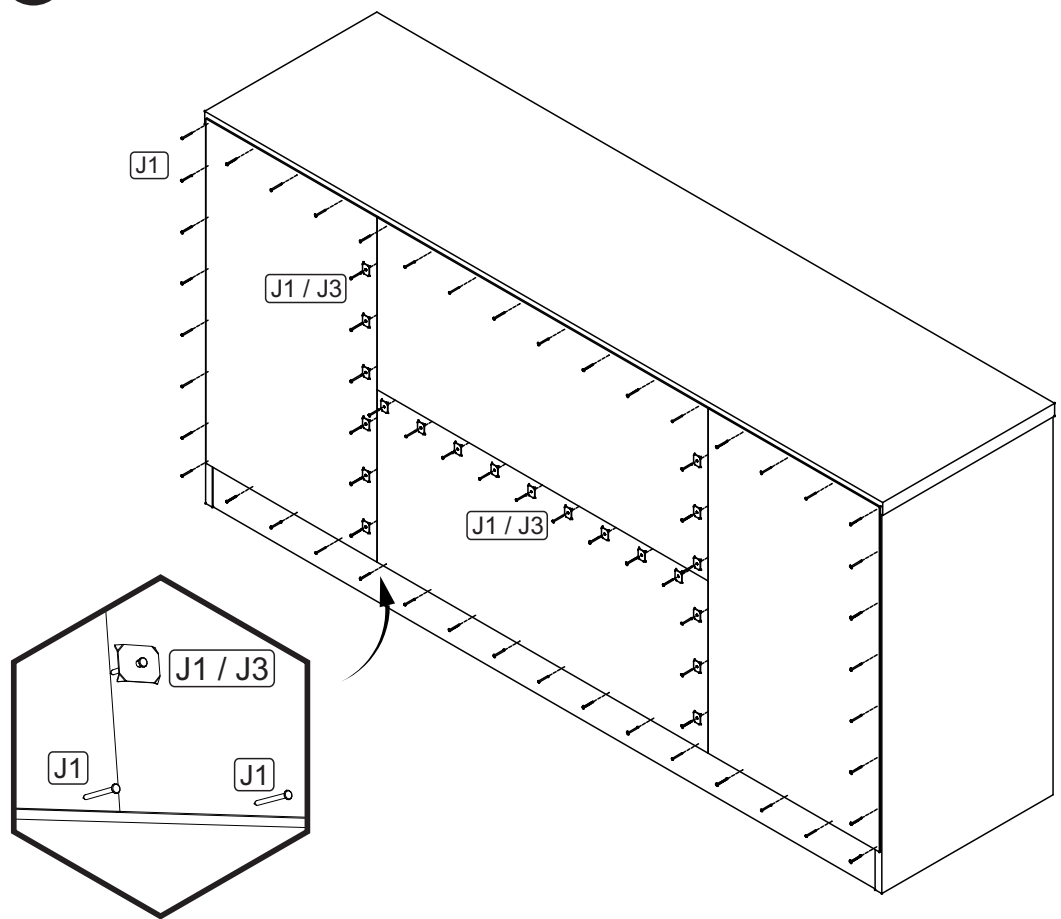
**FIXAR A LATERAL ESQUERDA.**  
**FIJAR LA LATERAL IZQUIERDA.**

**04**

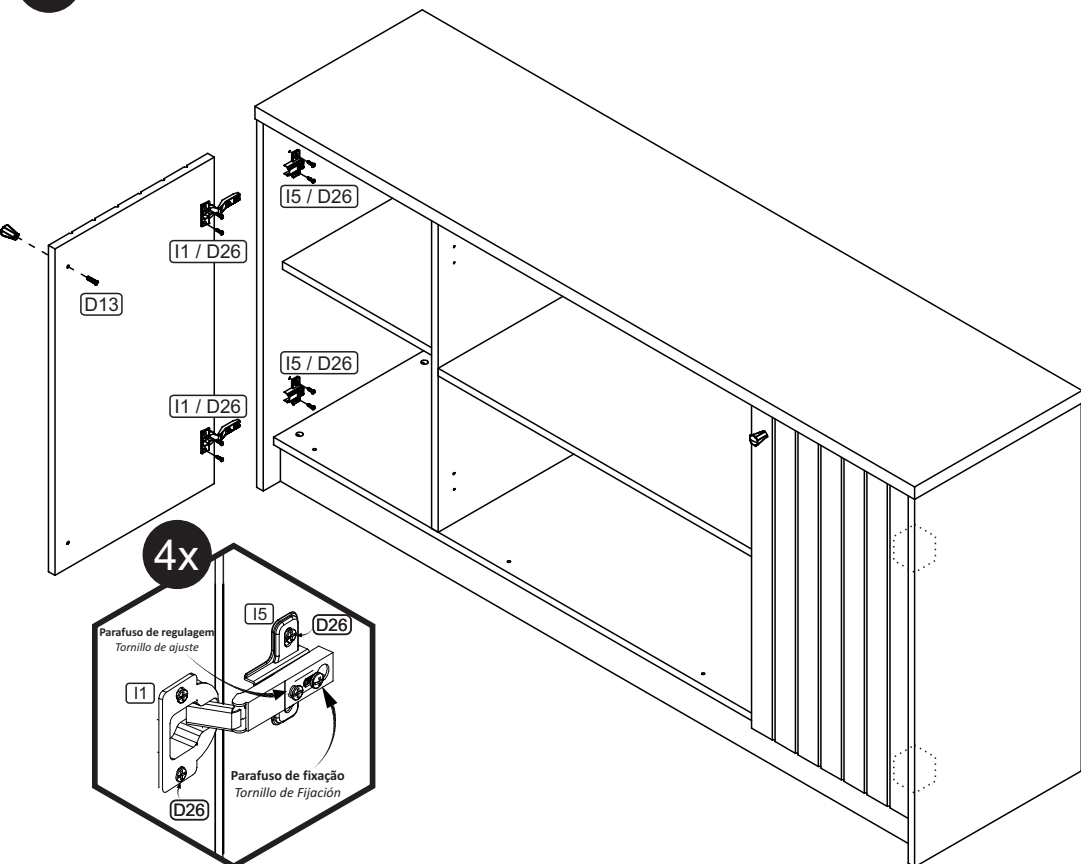
**FIXAR AS PRATELEIRAS MENORES E O TAMPO.**  
**FIJAR LAS REPISAS PEQUEÑAS Y LA TAPA.**

**05**

**FIXAR OS FUNDOS LATERAIS E CENTRAIS.**  
**FIJAR FONDOS LATERALES Y CENTRALES.**

**06**

**FIXAR AS PORTAS LATERAIS E PUXADORES.**  
**FIJAR LAS PUERTAS LATERALES Y MANIJAS.**

**07**

**FIXAR AS PORTAS CENTRAIS E PUXADORES.**  
**FIJAR LAS PUERTAS CENTRALES Y MANIJAS.**

