

# TM-1347

# Instruções de Montagem

## Assembly Instructions

## Instrucciones de Montaje

# tecnobibili

### Notas Especiais:

01 - Examine completamente todas as peças do móvel antes de começar o trabalho.

02 - Recomenda-se montar o móvel conforme este Manual de Montagem.

03 - É de responsabilidade do montador seguir as instruções do Manual de Montagem, que são fundamentais para garantir a estrutura do móvel.

04 - Para limpeza, utilizar somente pano úmido e sabão neutro.

### Special notes:

01 - Check all parts of the unit thoroughly before starting work.

02 - It is recommended to assemble the furniture according to this Installation Manual.

03 - It is the responsibility of the assembler to follow the instructions in the Assembly Manual, which are essential to ensure the structure of the furniture.

04 - For cleaning use only damp cloth and neutral soap.

### Notas especiales:

01 - Examine completamente todas las piezas del mueble antes de iniciar el trabajo.

02 - Se recomienda montar el mueble conforme el Manual de Ensamblaje.

03 - Es de responsabilidad del montador seguir las instrucciones del Manual de Ensamblaje, que son fundamentales para garantizar la estructura del mueble.

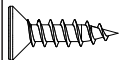
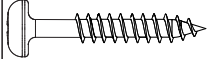


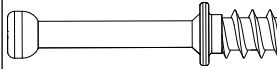
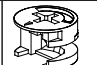

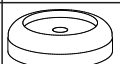
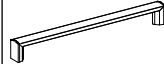
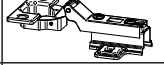

04 - Para limpieza solamente usar trapo húmedo y jabón neutro.

### Guarante Certificate:

The guarantee of products manufactured by Móveis Videira LTDA covers any defects / manufacturing defects, within the period established by the Consumer Protection Code, in its Article 26, II, which provides for a legal guarantee of ninety (90) days.

Estrada RSC 453, Km s/nº | Garibaldi | RS  
CEP: 95720-000 | Fone / Fax: 54.3464.2050  
sac@moveisvideira.com.br



Tamanho Real - Real Size - Tamaño Real			
Ref	Descrição	Qty	Cód
A	 Parafuso 3,5x14mm CC	48	3639
B	 Parafuso 3,5x25mm CP	08	9623
C	 Prego 10x10 3x22mm	06	3051
D	 Cavilha 5x30mm	04	3880
E	 Parafuso Minifix 34x7mm	30	3771
Ilustração - Illustration - Ilustración			
F	 Tambor Minifix 15x12mm	30	9516
G	 Suporte Prateleira c/ estria 14x8x5mm	04	10069
H	 Sapata Deslizadora 14x4mm	06	8112
I	 Puxador 192mm entre furos	04	9962
J	 Dobradiça Super Alta C/ Amortecedor Caneco 35	08	9958
K	 Adesivo Tapa Furo	10	

# tecnobibili



Use the ruler below to measure the components

Measured in mm

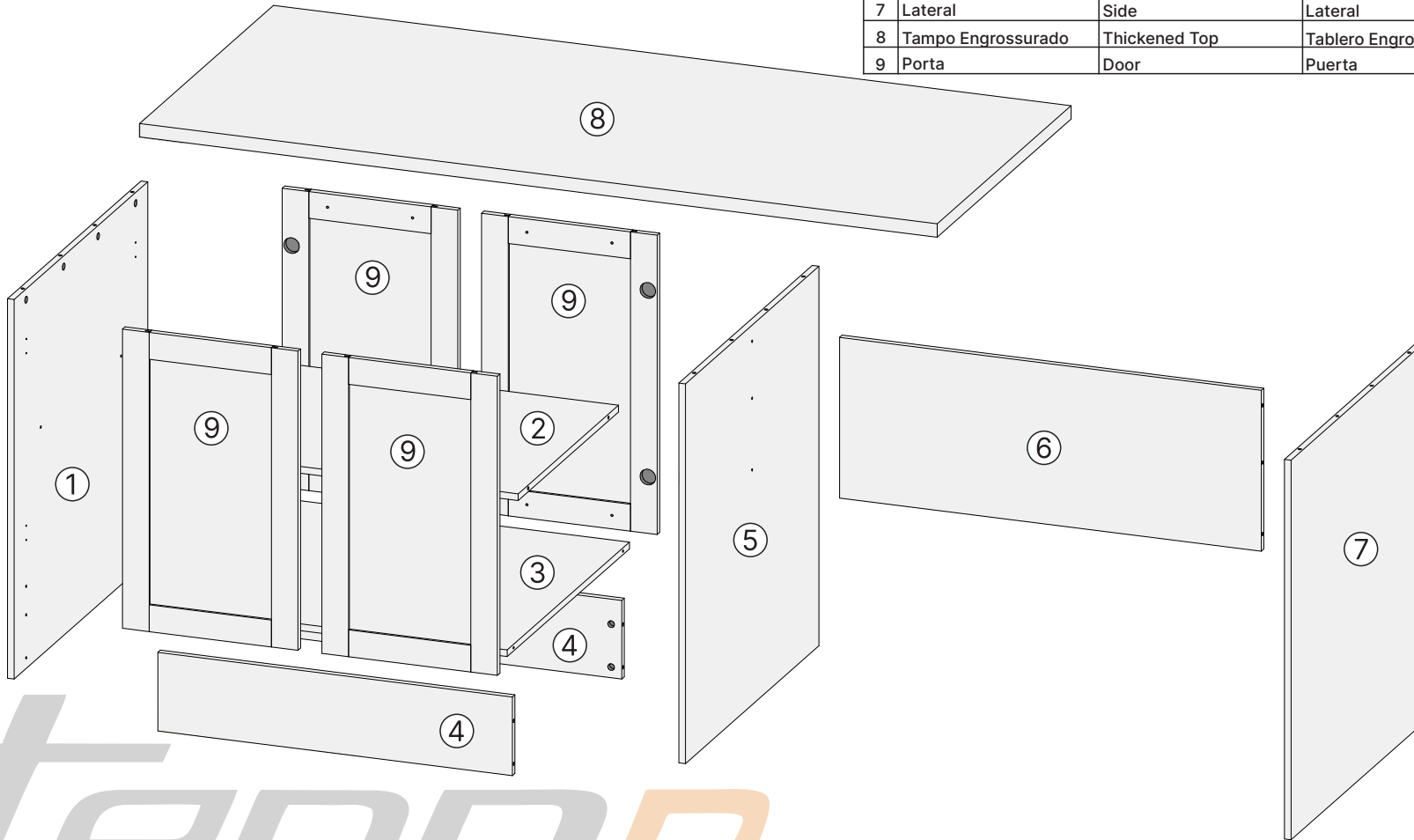


Revisão: 00  
Data: 20/01/2026

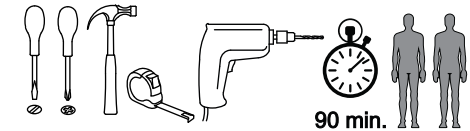
## Lista de Peças / List of pieces / Lista de piezas

N°	Descrição	Description	Descripción	Qty	Raw material	Dimension	Cód
1	Lateral Porta	Side Door	Puerta Lateral	1	MDP 15mm	850x798x15mm	301347
2	Prateleira	Shelf	Estante	1	MDP 15mm	800x600x15mm	201347
3	Base	Base	Base	1	MDP 15mm	800x730x15mm	101347
4	Rodapé	Baseboard	Zócalo	2	MDP 15mm	800x176x15mm	801347
5	Divisão Porta	Division Door	Puerta División	1	MDP 15mm	850x798x15mm	501347
6	Costa	Back	Costa	1	MDP 15mm	952x360x15mm	401347
7	Lateral	Side	Lateral	1	MDP 15mm	850x798x15mm	311347
8	Tampo Engrossurado	Thickened Top	Tablero Engrosado	1	MDP 30mm	1800x800x30mm	711347
9	Porta	Door	Puerta	4	MDP 15mm	670x396x15mm	91300

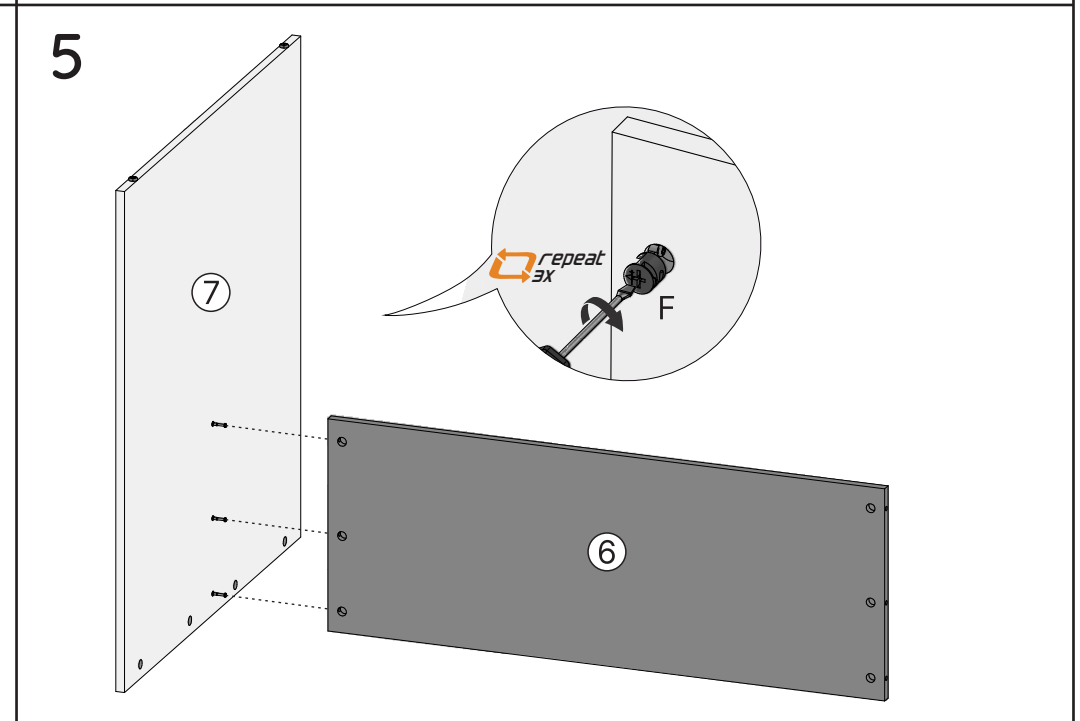
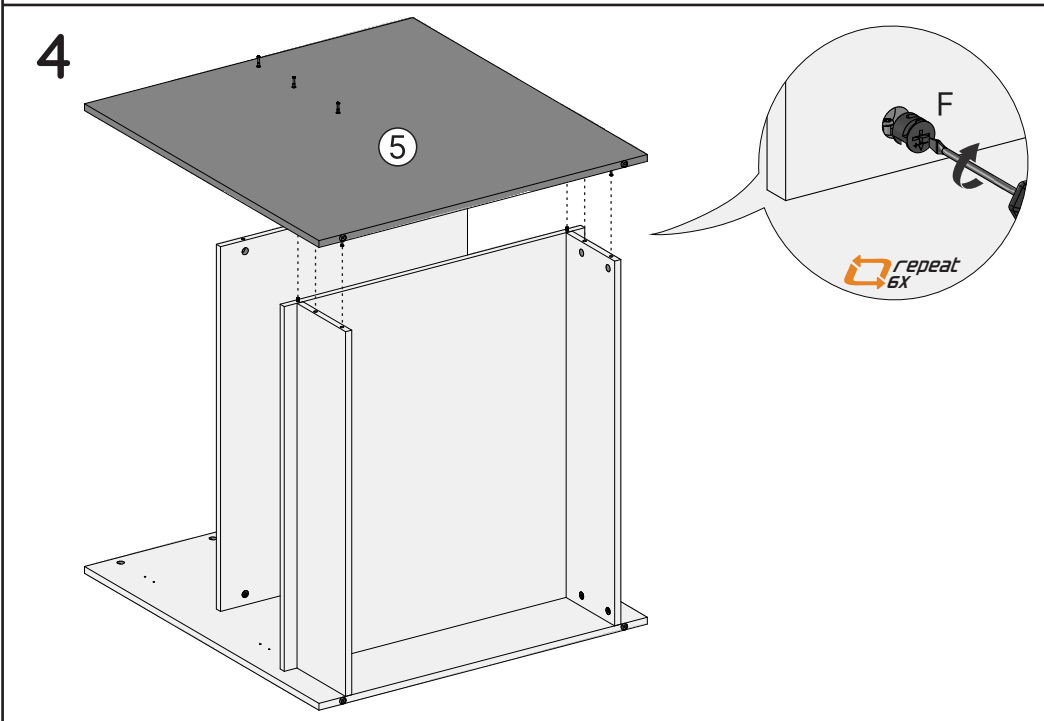
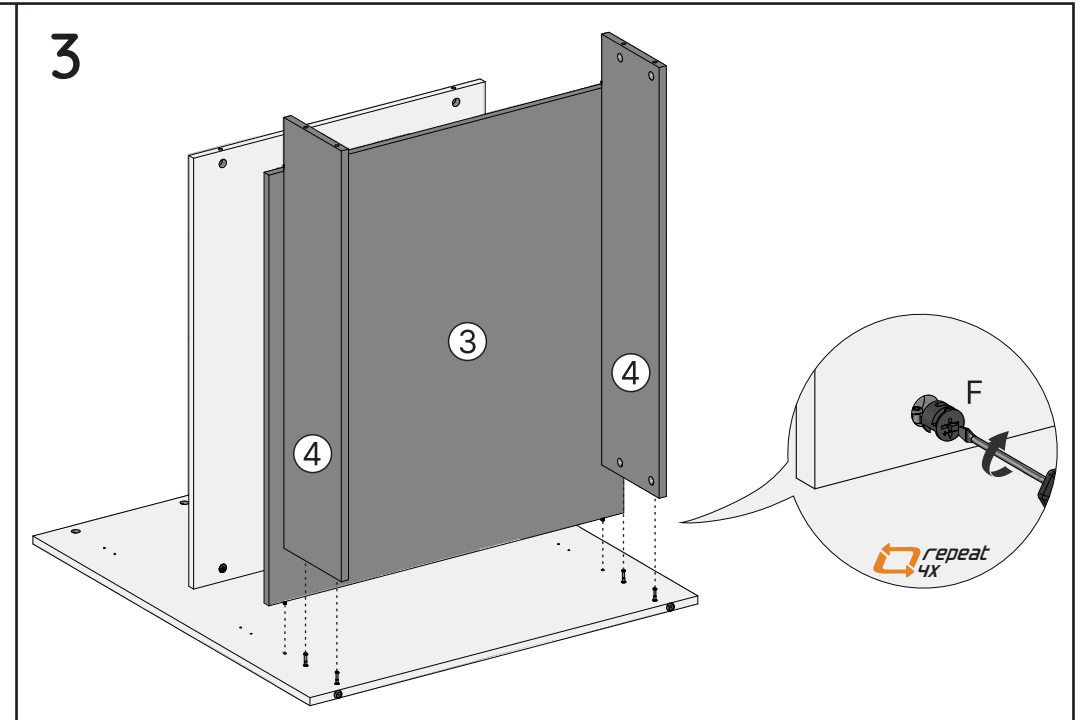
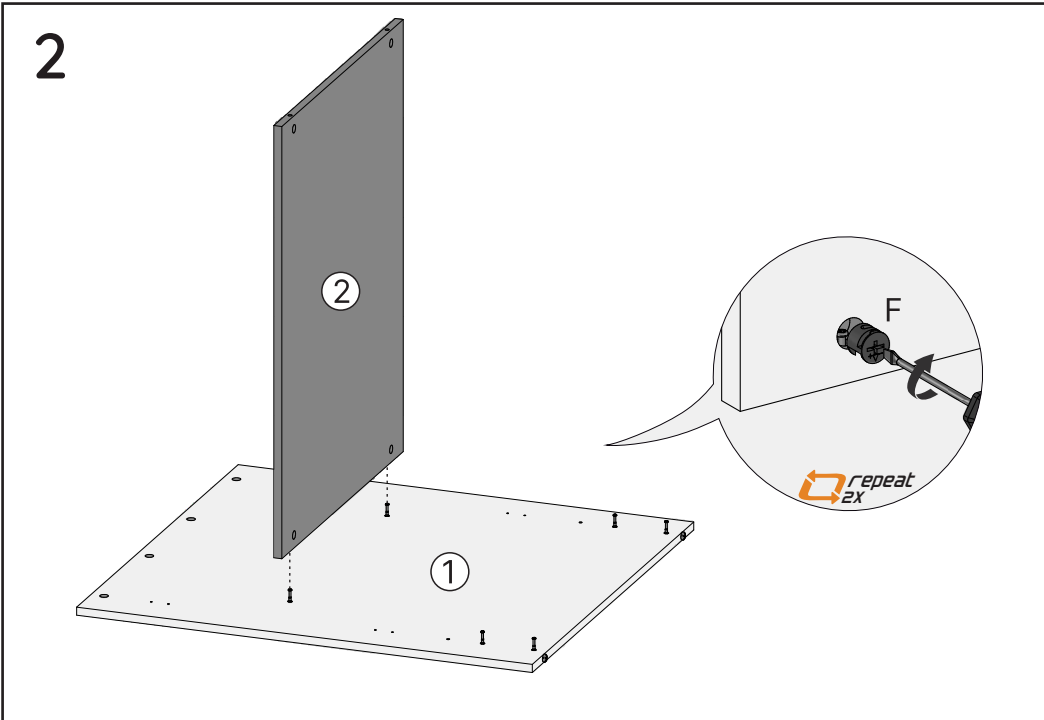
## Vista Explodida



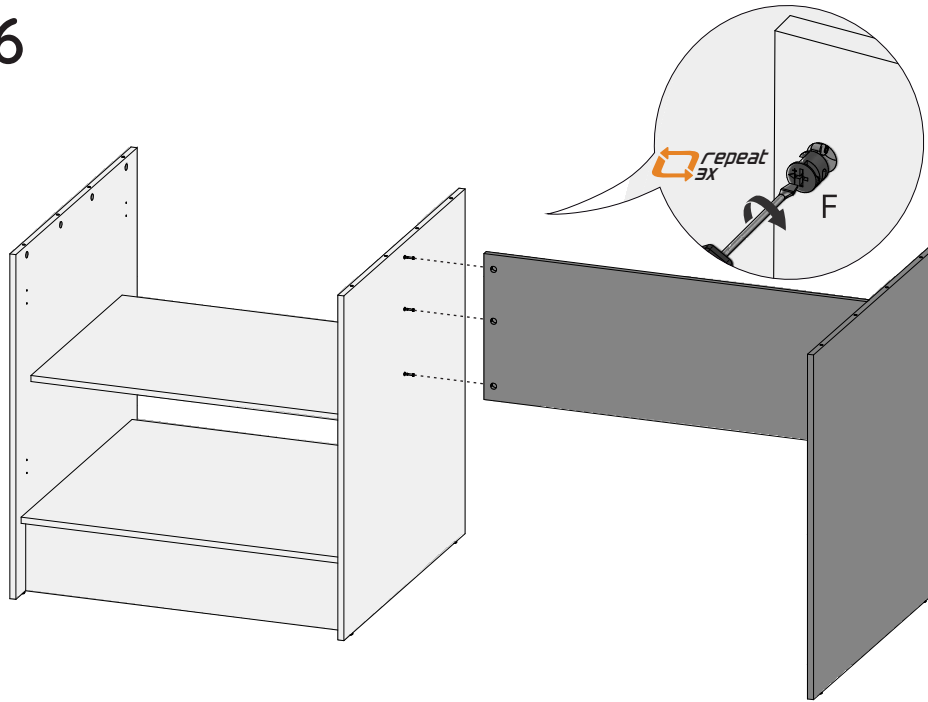
### Ferramentas | Tools | Herramientas



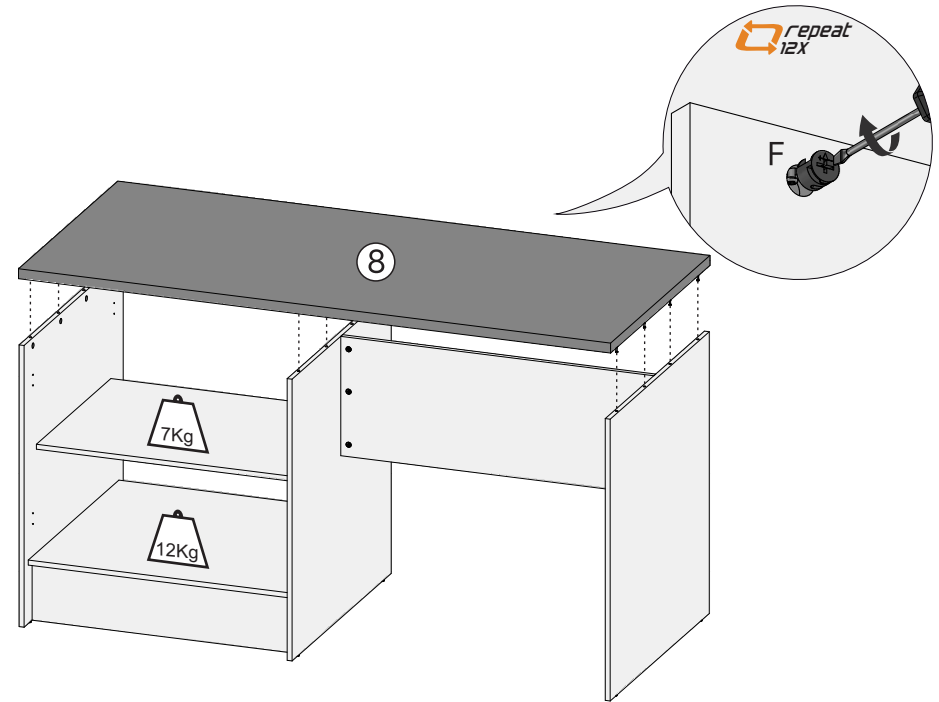




6



7



8

