

MANUAL DE MONTAGEM TANQUE RETO SOBREPOR

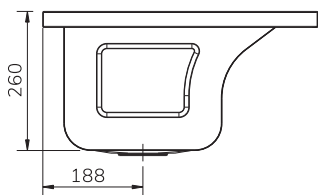
docol

1 - Material necessário para instalação (não fornecido)

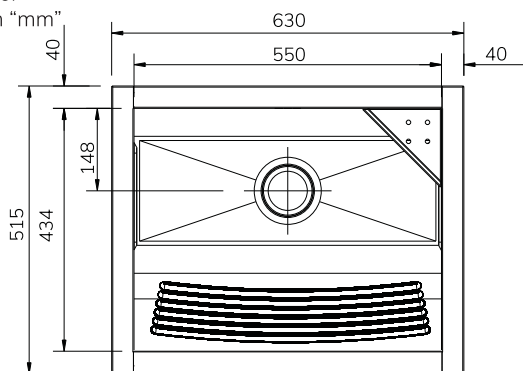


2 - Principais dimensões do tanque

Vista lateral



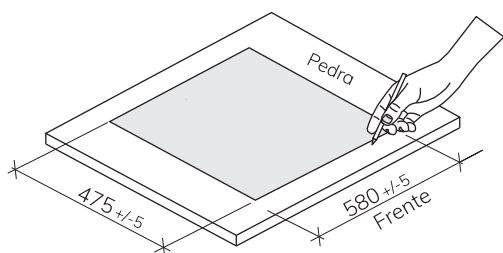
Vista superior
medidas em "mm"



3 - Procedimento para o corte na pedra

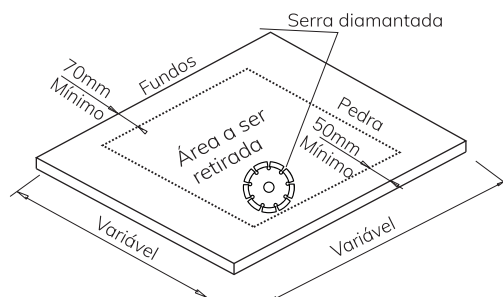
Risque a pedra conforme mostra a ilustração abaixo:

Obs: Não poderá ser utilizado riscadores metálicos, a fim de evitar marcas não removíveis na pedra.



A dimensão do corte com recuos nas partes frontal e dos fundos da pedra, deverão seguir as dimensões mínimas conforme desenho abaixo.

Obs: As dimensões mínimas deverão ser de área livre, ou seja, sem considerar a largura da represa (quando utilizar).

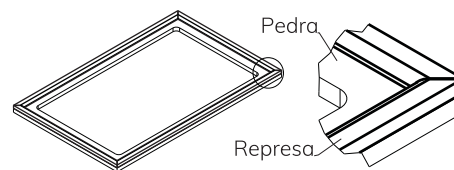


Importante:

Na medida que for sendo cortada a pedra, segure a parte a ser retirada, para não danificar a borda da pedra.

Qualquer tipo de acabamento na pedra, deverá ser feito antes de afetar a instalação definitiva da cuba, a fim de evitar danos peça.

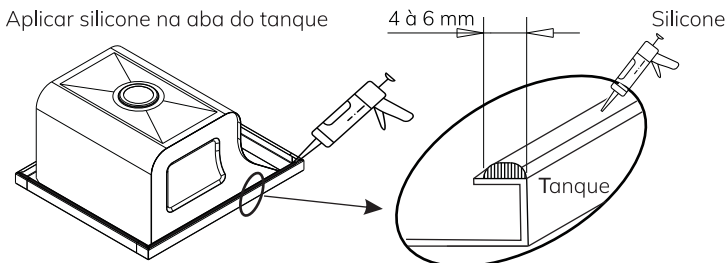
4 - Sistema de represa



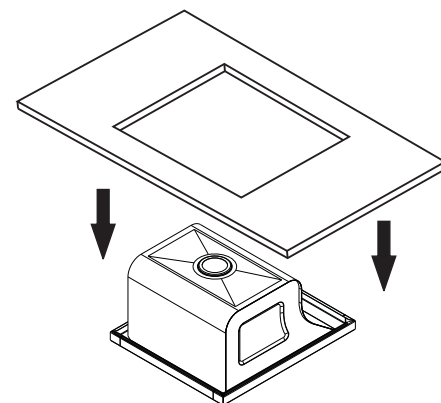
O sistema de represa é utilizado em alguns casos para que não haja escape de água para fora do tanque, isto é um sistema opcional do cliente.

5 - Aplicação Vedação

Aplicar silicone na aba do tanque

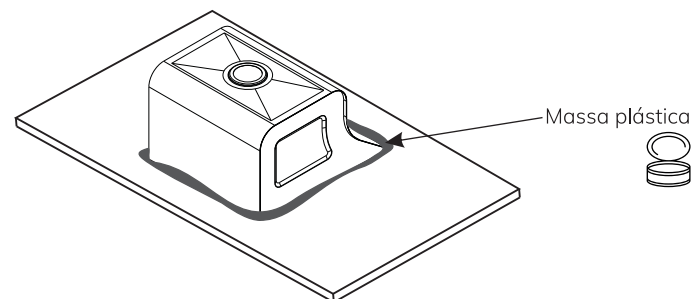


Colar o tanque na pedra, conforme figura ao lado:



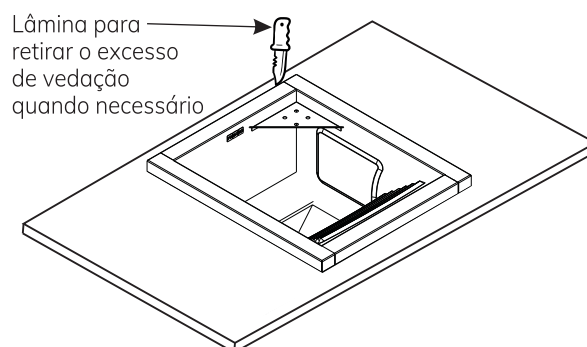
6 - Fixação na pedra

Aplicar massa plástica para melhor fixação do tanque na pedra.



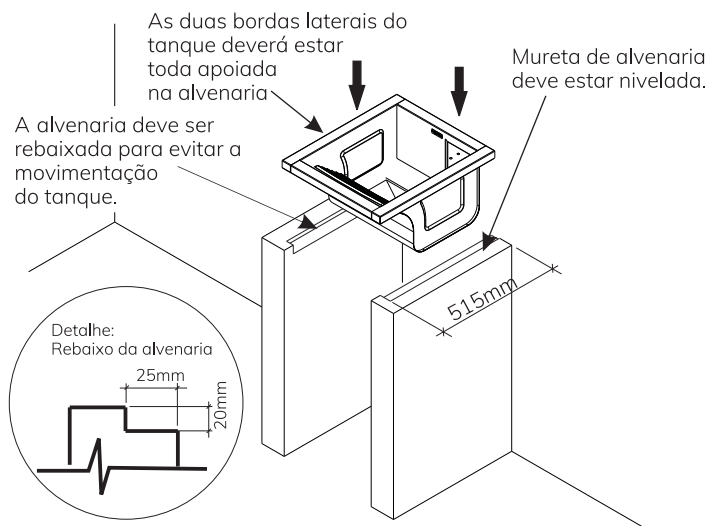
7 - Acabamento final da pedra

Após a fixação talvez seja necessário retirar o excesso de silicone com uma lâmina ou estilete em seguida limpar a região em volta do tanque com um pano com álcool.



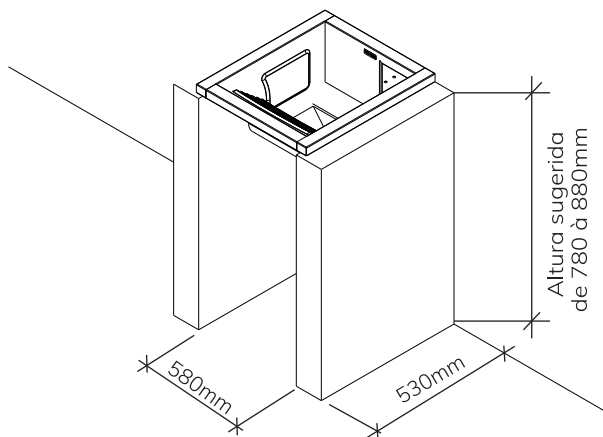
8 - Procedimento para instalação na alvenaria

Caso queira instalar o tanque em um apoio feito de alvenaria, deverá ser observado os seguintes pontos:



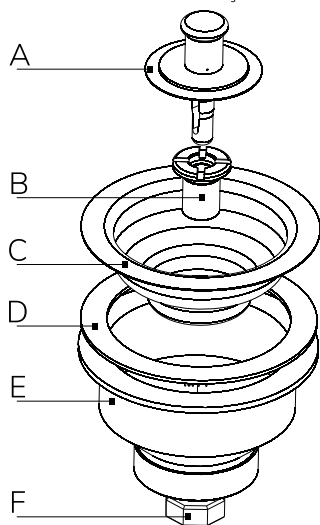
Obs.: Quando utilizado o sistema de alvenaria como apoio do tanque é ideal que se faça um rebaixo para que o tanque não se movimente.

9 - Medidas da instalação na alvenaria.



10 - Procedimento para instalação da válvula.

A válvula deverá ser montada conforme ilustração abaixo.

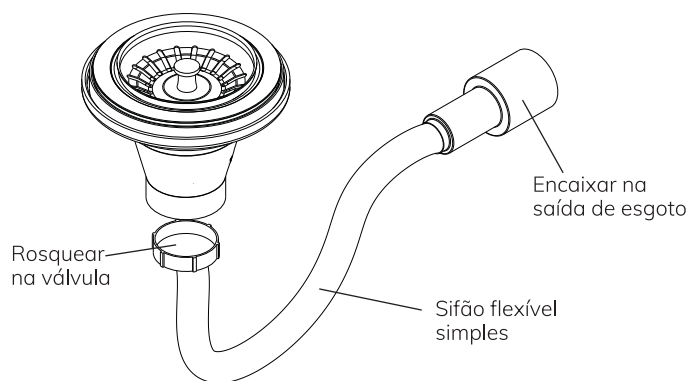


LETRA	QTD	DESCRIÇÃO
A	01	VEDAÇÃO
B	01	PARAFUSO PARA FIXAR CORPO / BASE
C	01	CORPO DA PENEIRA
D	01	ANEL DE VEDAÇÃO
E	01	BASE DA VÁLVULA
F	01	PORCA DE FIXAÇÃO

Observação: A cuba deverá ser montada entre o componente "C" e "D".

11 - Ligação no sistema de esgoto

Conectar a válvula no sifão flexível (não incluso no produto) e na saída de esgoto.



12 - Informações importantes sobre o aço inox

- A água, além do cloro, contém partículas minerais que fixam na superfície do aço em grandes concentrações, quando deixamos a água secar sobre ela. Tais partículas podem causar as chamadas manchas d'água. Para evitá-las, enxugue seu utensílio com um pano macio logo após a lavagem.
- Os detergentes à base de Cloro, ácidos, produtos para limpeza de pedras, etc, podem atacar a composição do aço inox, provocando manchas ou oxidações irreparáveis.
- É aconselhável não guardar, por baixo das cubas ou pias, embalagens abertas de detergentes ou outros produtos químicos de composição "ácida" (antes referidas).
- As emanções dos vapores destes produtos podem oxidar e em alguns casos até corroer o aço inox.
- Não deixar utensílios ferrosos (garfos, facas, tesouras) em contato com o aço inox durante muito tempo, pois podem ocorrer fenômenos de corrosão por contato.
- Nas casas novas, depois da primeira utilização, recomendamos limpar e enxugar bem a superfície inox porque as tubulações de água pode conter pequenas partículas de ferrugem que, deixadas depositadas durante muito tempo, podem provocar o fenômeno da oxidação.

Validade indeterminada

DOCOL INOX LTDA.

Indústria Brasileira – CNPJ 75.339.051/0013-85
Rua Eixo Industrial Hellmuth Miers, 800 – Zona Industrial Norte
CEP 89.219-512 – Joinville/SC
Docol Responde – 0800 474 3333 – docol@docol.com.br

www.docol.com.br
Made in Brazil

4962800R00 fornecedor