

ME-4175

Instruções de Montagem Assembly Instructions Instrucciones de Armado

Acesse Vídeos de Montagens
Access Mounting Videos
Acceder a los Vídeos de Montaje
www.tecnomobili.ind.br

tecnomobili
Estrada RSC 453, Km s/nº | Garibaldi | RS
CEP: 95720-000 | Fone / Fax: 54.3464.2050
sac@moveisvideira.com.br

Notas Especiais:

01 - Examine completamente todas as peças do móvel antes de começar o trabalho.

02 - Recomenda-se montar o móvel conforme este Manual de Montagem.

03 - É de responsabilidade do montador seguir as instruções do Manual de Montagem, que são fundamentais para garantir a estrutura do móvel.

04 - Para limpeza, utilizar somente pano úmido e sabão neutro.

Special notes:

01 - Check all parts of the unit thoroughly before starting work.

02 - It is recommended to assemble the furniture according to this Installation Manual.

03 - It is the responsibility of the assembler to follow the instructions in the Assembly Manual, which are essential to ensure the structure of the furniture.

04 - For cleaning use only damp cloth and neutral soap.

Notas especiales:

01 - Examine completamente todas las piezas del mueble antes de iniciar el trabajo.

02 - Se recomienda montar el mueble conforme el Manual de Ensamblaje.

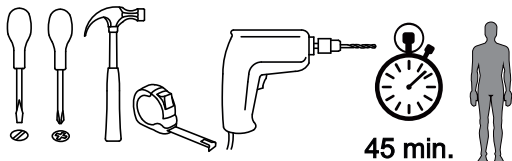
03 - Es de responsabilidad del montador seguir las instrucciones del Manual de Ensamblaje, que son fundamentales para garantizar la estructura del mueble.

04 - Para limpieza solamente usar trapo húmedo y jabón neutro.

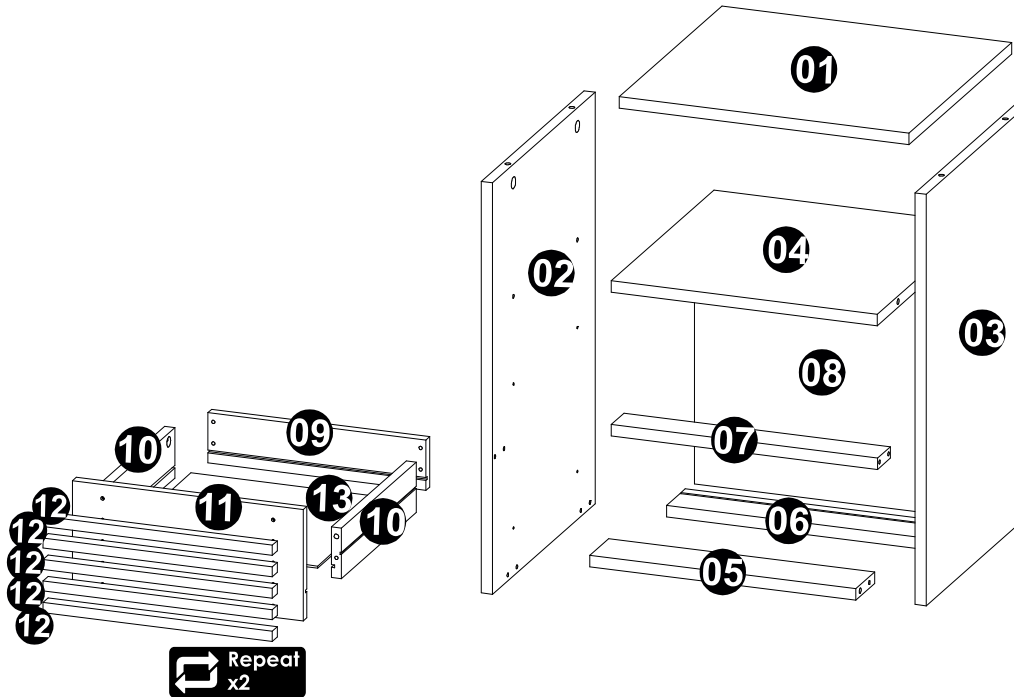
Guarante certificate:

The guarantee of products manufactured by Móveis Videira LTDA covers any defects / manufacturing defects, within the period established by the Consumer Protection Code, in its Article 26, II, which provides for a legal guarantee of ninety (90) days.

Ferramentas | Tools | Herramientas



CóD	DESCRIÇÃO	DESCRIPTION	DESCRIPCION	QTD	RAW MATERIAL	DIMENSION	CÓD
01	Tampo	Top	Tapa	01	MDP 15mm	383x360x15mm	704175
02	Lateral Esquerda	Left Side	Lateral Izquierda	01	MDP 15mm	540x360x15mm	31475
03	Lateral Direita	Right Side	Lateral Derecha	01	MDP 15mm	540x360x15mm	304175
04	Tampo Gaveta	Top	Tapa Cajón	01	MDP 15mm	360x341x15mm	714175
05	Rodapé Dianteiro	Front Baseboard	Rodapié Diantero	01	MDP 15mm	352x66x15mm	804175
06	Rodapé Traseiro	Rear Baseboard	Rodapié Trasero	01	MDP 15mm	352x66x15mm	814175
07	Divisão Frente Gav	Division Righth	División Frente Cajón	01	MDP 15mm	352x45x15mm	514174
08	Costa	Drawer	Costa	01	MDP 03mm	352x352x03mm	404175
09	Costa Gaveta	Drawer Back	Costa de Cajón	02	MDP 15mm	327x75x15mm	414174
10	Lateral Gaveta	Drawer Side	Lateral de Cajón	04	MDP 15mm	286x75x15mm	324175
11	Frente Gaveta	Right Front	Frente Cajón	02	MDP 15mm	346x166x15mm	84174
12	Aplik Gaveta	Drawer Aplik	Aplik Cajón	10	MDP 15mm	344x20x15mm	854174
13	Fundo Gaveta	Fotton Drawer	Fondo Gaveta	02	MDP 03mm	294x305x03mm	414175

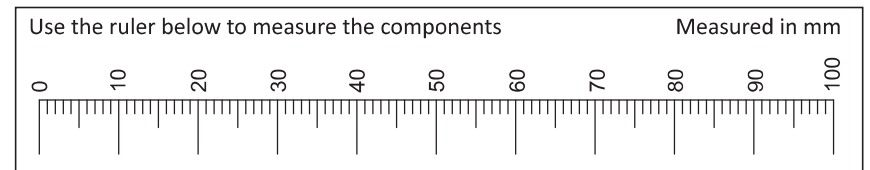


TAMANHO REAL - TAMAÑO VERDADERO - REAL SIZE

REF	DESCRIÇÃO	QTD	CÓD
A	3,5 x 14mm CC	32	3639
B	Parafuso 3,5 x 30mm CF	20	5753
C	Cavilha 5 x 30mm	16	3880

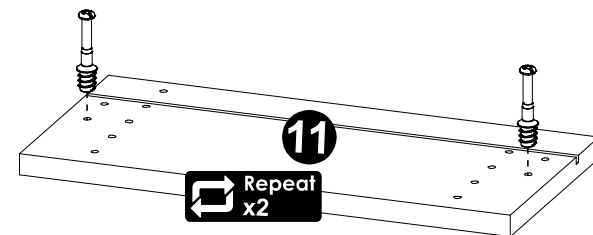
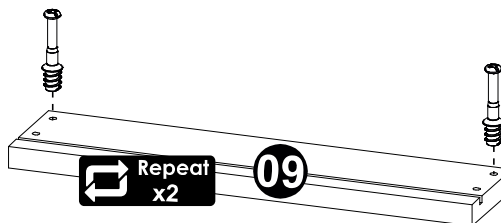
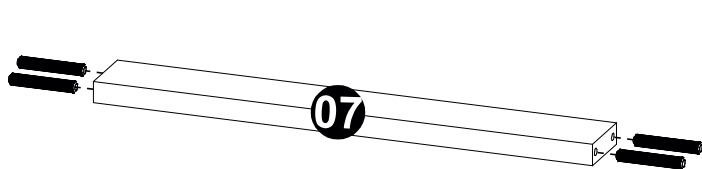
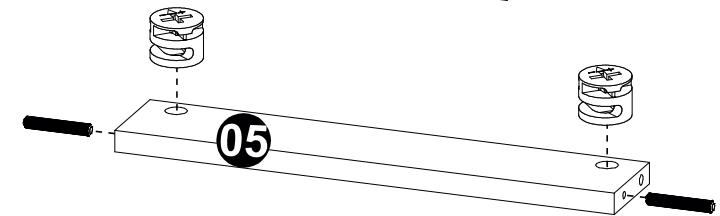
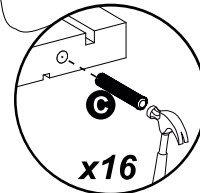
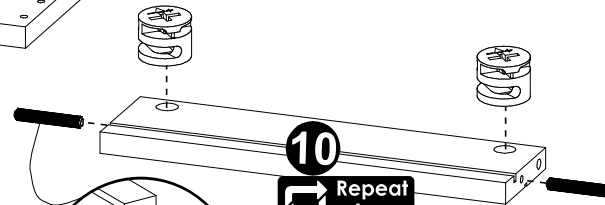
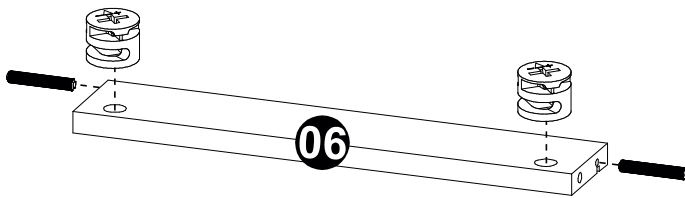
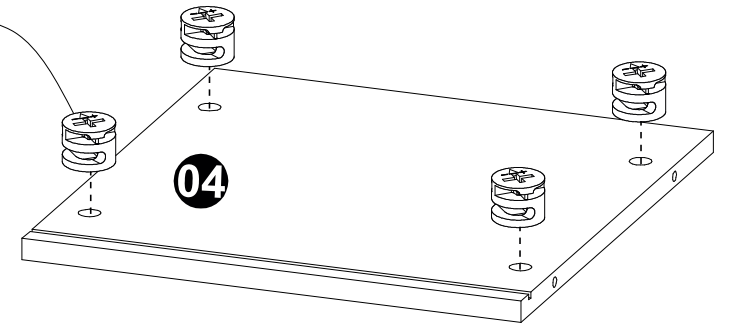
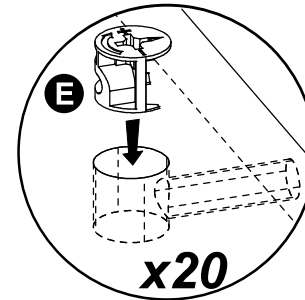
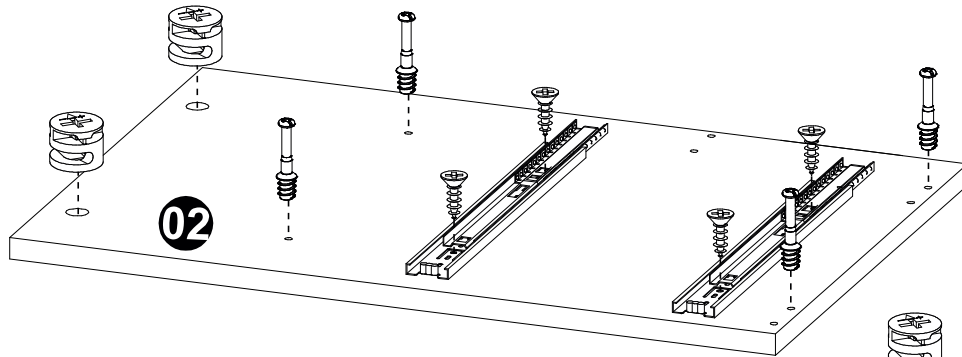
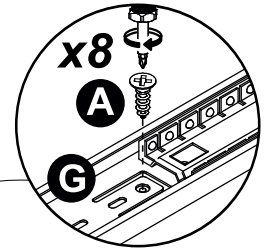
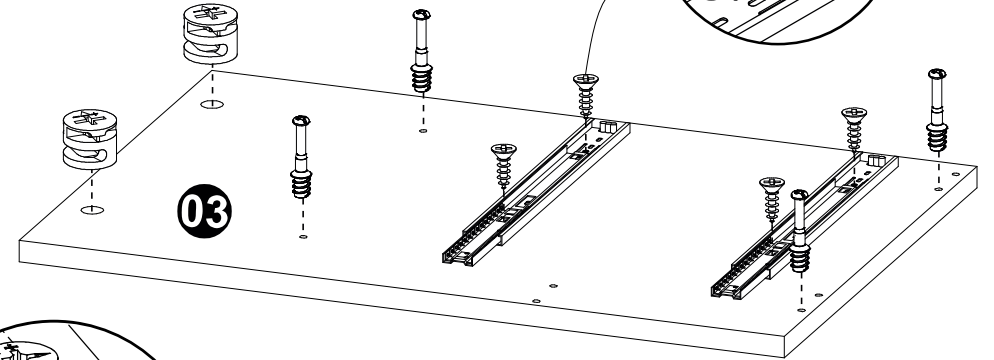
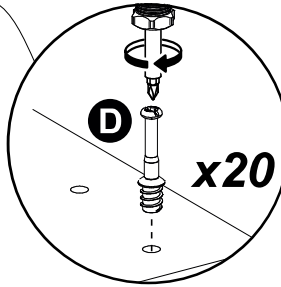
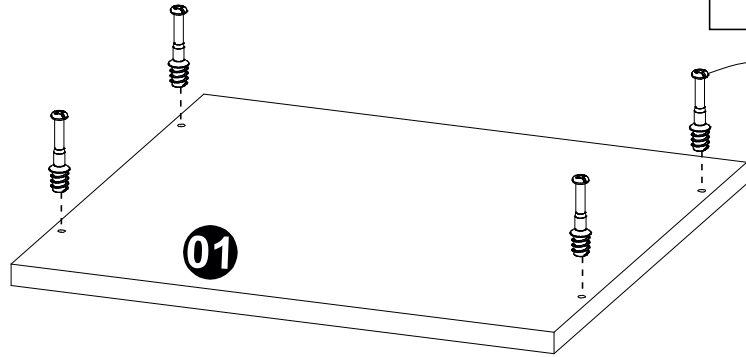
ILUSTRAÇÃO - ILUSTRACION - ILLUSTRATION

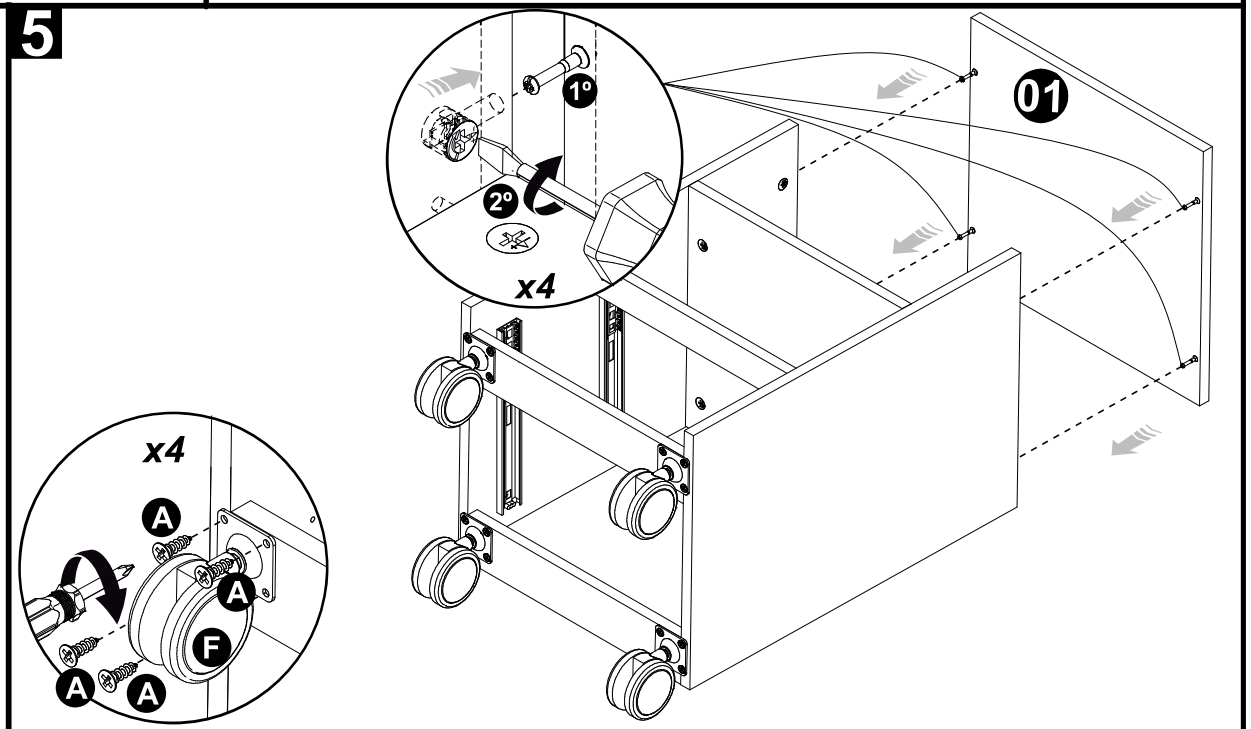
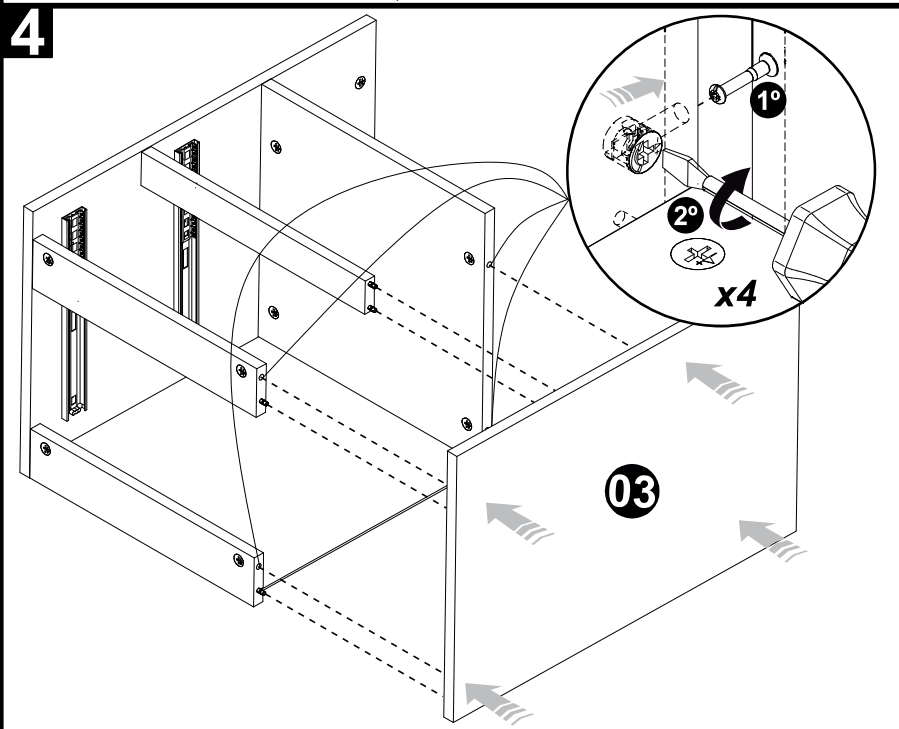
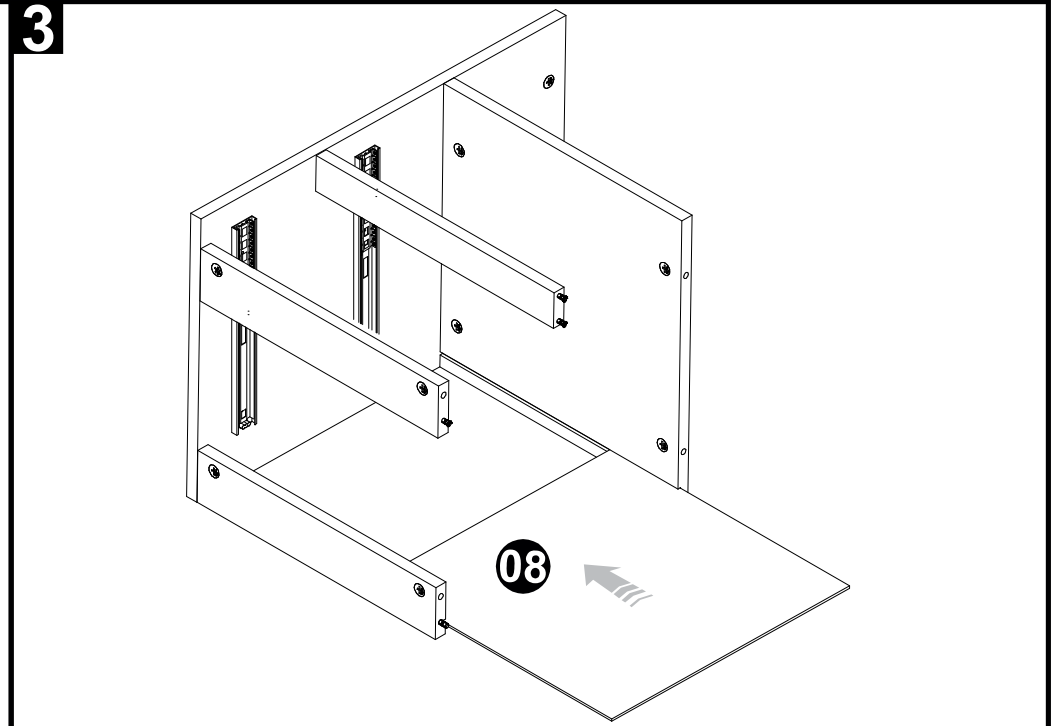
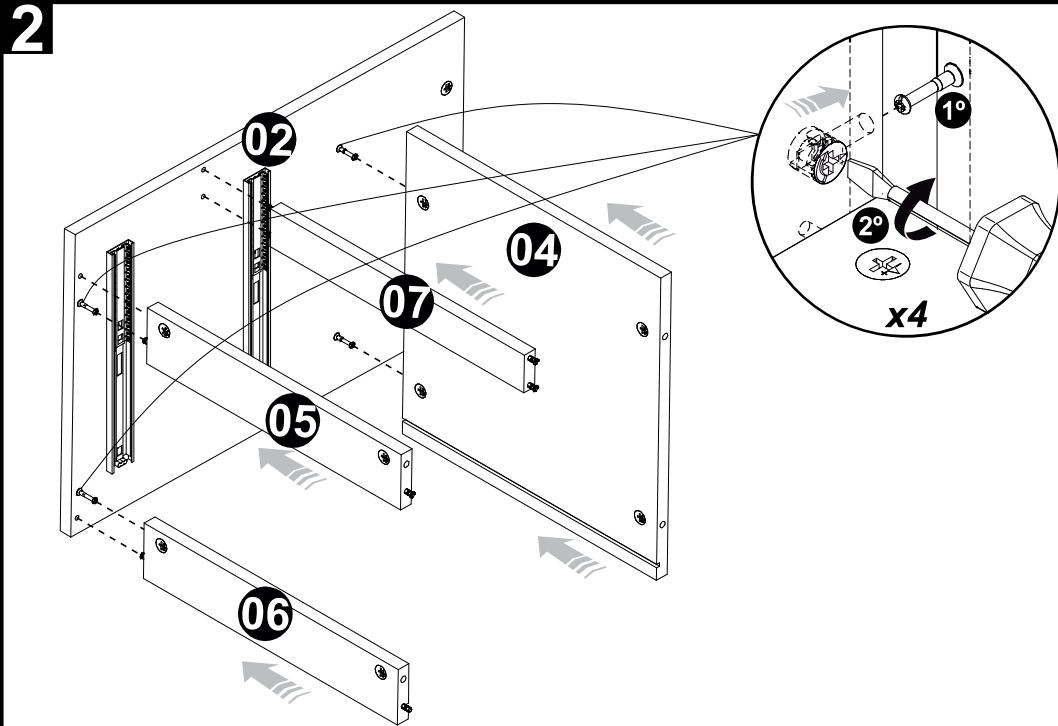
REF	DESCRIÇÃO	QTD	CÓD
D	34 x 7mm Parafuso Minifix	20	3771
E	15 x 12mm Tambor Minifix	20	9516
F	60x70x37mm Cromado Rodízios	04	8050
G	Trilho Telescópico 300mm	02	1430
H	Adesivo Tapa Furo	12	



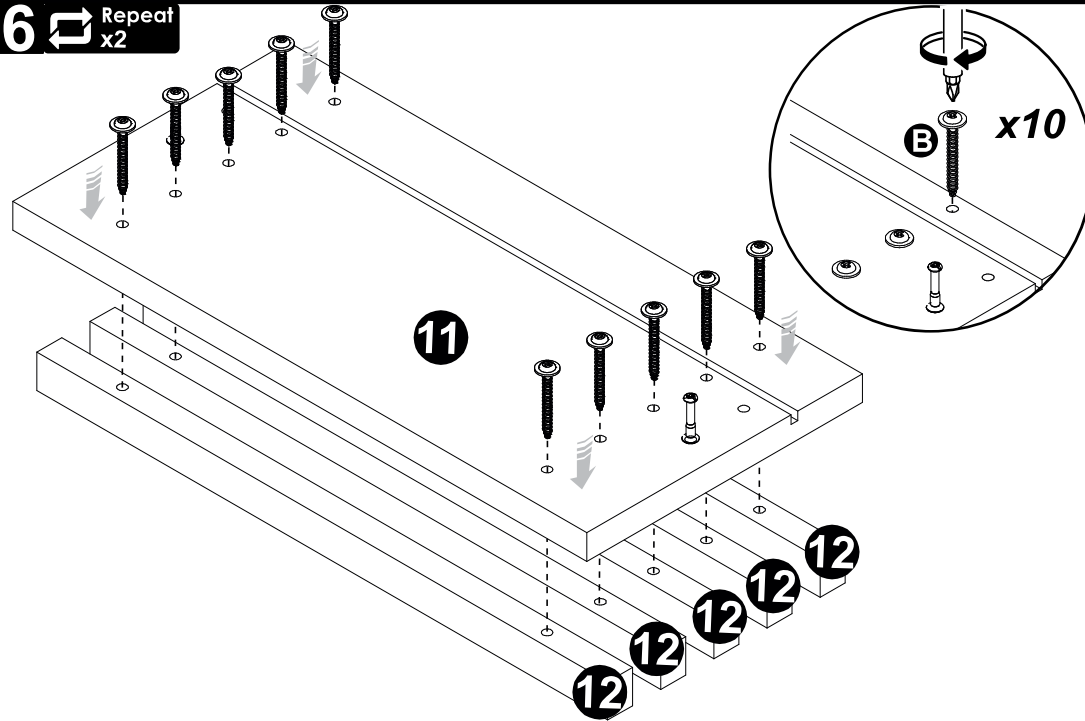
Revisão: 00
Data: 05/07/2022

1

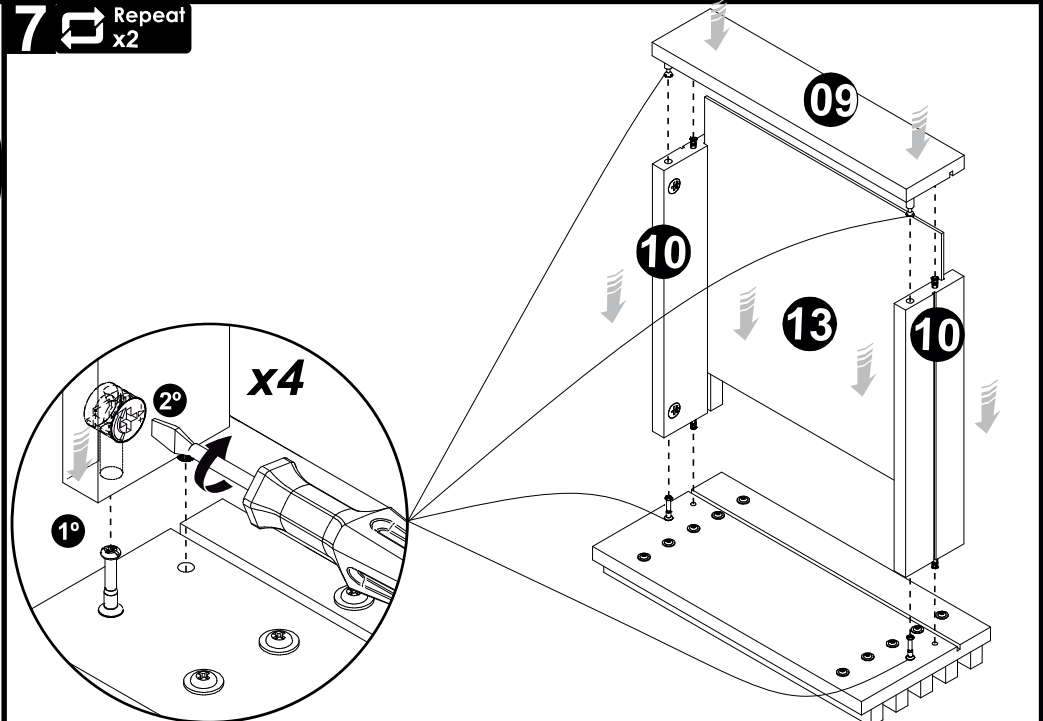




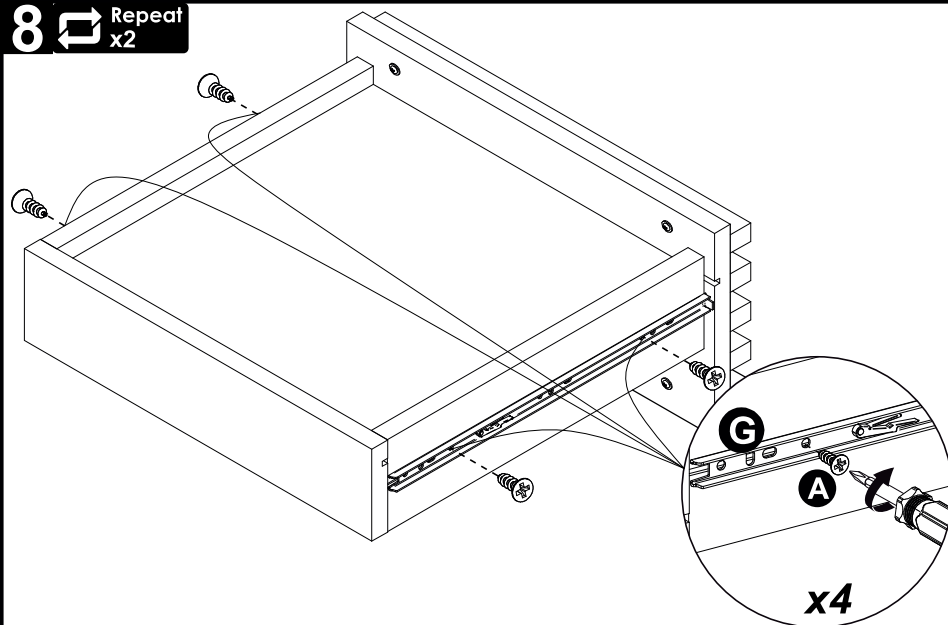
6 Repeat x2



7 Repeat x2



8 Repeat x2



9

