

ME-4174

Instruções de Montagem Assembly Instructions Instrucciones de Armado

Acesse Vídeos de Montagens
Access Mounting Videos
Acceder a los Vídeos de Montaje
www.tecnomobili.ind.br



Estrada RSC 453, Km s/n° | Garibaldi | RS
CEP: 95720-000 | Fone / Fax: 54.3464.2050
sac@moveisvideira.com.br

Notas Especiais:

- 01** - Examine completamente todas as peças do móvel antes de começar o trabalho.
- 02** - Recomenda-se montar o móvel conforme este Manual de Montagem.
- 03** - É de responsabilidade do montador seguir as instruções do Manual de Montagem, que são fundamentais para garantir a estrutura do móvel.
- 04** - Para limpeza, utilizar somente pano úmido e sabão neutro.

Special notes:

- 01** - Check all parts of the unit thoroughly before starting work.
- 02** - It is recommended to assemble the furniture according to this Installation Manual.
- 03** - It is the responsibility of the assembler to follow the instructions in the Assembly Manual, which are essential to ensure the structure of the furniture.
- 04** - For cleaning use only damp cloth and neutral soap.

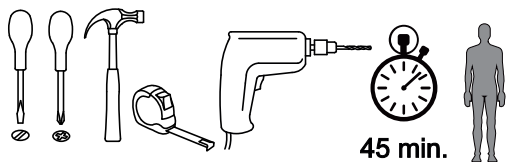
Notas especiales:

- 01** - Examine completamente todas las piezas del mueble antes de iniciar el trabajo.
- 02** - Se recomienda montar el mueble conforme el Manual de Ensamblaje.
- 03** - Es de responsabilidad del montador seguir las instrucciones del Manual de Ensamblaje, que son fundamentales para garantizar la estructura del mueble.
- 04** - Para limpieza solamente usar trapo húmedo y jabón neutro.

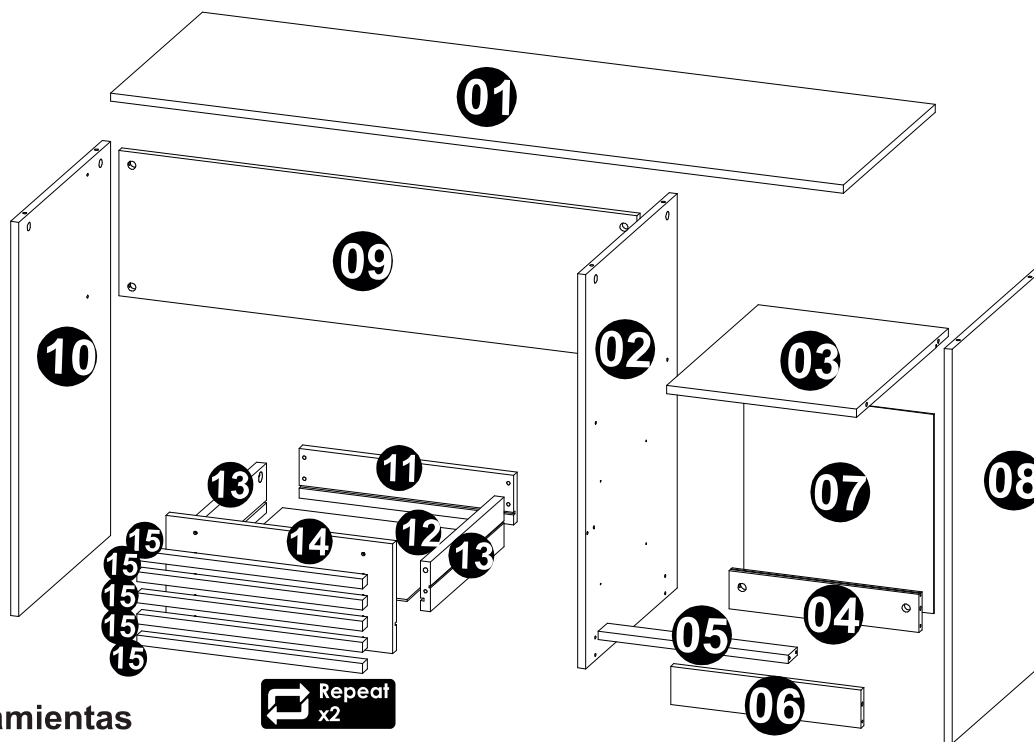
Guarante certificate:

The guarantee of products manufactured by Móveis Videira LTDA covers any defects / manufacturing defects, within the period established by the Consumer Protection Code, in its Article 26, II, which provides for a legal guarantee of ninety (90) days.

Ferramentas | Tools | Herramientas



Cód	DESCRIÇÃO	DESCRIPTION	DESCRIPCIÓN	QTD	RAW MATERIAL	DIMENSION	CÓD
01	Tampo	Top	Tapa	01	MDP 15mm	1358x450x15mm	704174
02	Divisão	Division	División	01	MDP 15mm	725x450x15mm	504174
03	Tampo Gaveta	Drawer Top	Tapa de Cajón	01	MDP 15mm	352x450x15mm	714174
04	Rodapé Traseiro	Back Baseboard	Roda Pié Trasero	01	MDP 15mm	352x70x15mm	814174
05	Divisão Frente Gaveta	Drawer Front Division	Division Frente Cajón	01	MDP 15mm	352x46x15mm	514174
06	Rodapé Dianteiro	Front Baseboard	Roda Pié Delante	01	MDP 15mm	352x70x15mm	804174
07	Costa Gaveteiro	Back Drawer	Costa Cajónes	01	MDP 3mm	352x306x3mm	424174
08	Lateral Direita	Right Side	Lateral Derecha	01	MDP 15mm	725x450x15mm	314174
09	Costa	Back	Costa	01	MDP 15mm	958x267x15mm	404174
10	Lateral Esquerda	Left Side	Lateral Izquierda	01	MDP 15mm	725x450x15mm	304174
11	Costa Gaveta	Drawer Back	Costa de Cajón	02	MDP 15mm	844x75x15mm	414174
12	Fundo Gaveta	Fotton Drawer	Fondo Cajón	02	MDP 03mm	823x306x03mm	434174
13	Lateral Gaveta	Drawer Side	Lateral de Cajón	04	MDP 15mm	298x75x15mm	314173
14	Frente Gaveta	Right Front	Frente Cajón	02	MDP 15mm	864x93x15mm	84174
15	Aplik Gaveta	Drawer Aplik	Aplik Cajón	10	MDP 15mm	344x20x15mm	854174



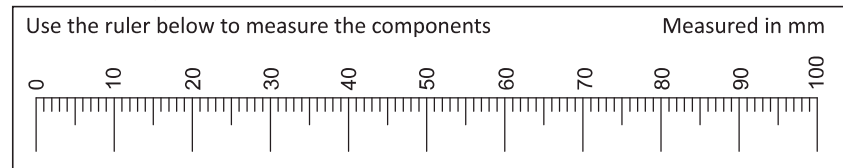
Repeat x2

TAMANHO REAL - TAMAÑO VERDADERO - REAL SIZE

REF	DESCRIÇÃO	QTD	CÓD
A	3,5 x 14mm CC	16	3639
B	Parafuso 3,5 x 30mm CF	20	5753
C	Cavilha 5 x 30mm	16	3880
D	22 x 3mm Prego 10x10	06	3051

ILUSTRAÇÃO - ILUSTRACION - ILLUSTRATION

REF	DESCRIÇÃO	QTD	CÓD
E	34 x 7mm Parafuso Minifix	26	3771
F	15 x 12mm Tambor Minifix	26	9516
G	14 x 4mm Sapata Deslizadora	06	8112
H	Trilho Telescópico 300mm	02	1430
I	Adesivo Tapa Furo	18	



Revisão: 01
Data: 27/10/2023

1

