

# ME-4173



## Instruções de Montagem Assembly Instructions Instrucciones de Armado

Accesse Vídeos de Montagens  
Access Mounting Videos  
Acceder a los Vídeos de Montage  
[www.tecnomobili.ind.br](http://www.tecnomobili.ind.br)

**tecnomobili**  
Estrada RSC 453, Km s/n° | Garibaldi | RS  
CEP: 95720-000 | Fone / Fax: 54.3464.2050  
sac@moveisvideira.com.br

### Notas Especiais:

- 01** - Examine completamente todas as peças do móvel antes de começar o trabalho.
- 02** - Recomenda-se montar o móvel conforme este Manual de Montagem.
- 03** - É de responsabilidade do montador seguir as instruções do Manual de Montagem, que são fundamentais para garantir a estrutura do móvel.
- 04** - Para limpeza, utilizar somente pano úmido e sabão neutro.

CóD	DESCRIÇÃO	DESCRIPTION	DESCRIPCIÓN	QTD	RAW MATERIAL	DIMENSION	CÓD
01	Tampo	Top	Tapa	01	MDP 15mm	900x450x15mm	704107
02	Lateral Esquerda	Left Side	Lateral Izquierda	01	MDP 15mm	725x450x15mm	31473
03	Lateral Direita	Right Side	Lateral Derecha	01	MDP 15mm	725x450x15mm	304173
04	Costa Inferior	Bottom	Costa	01	MDP 15mm	869x267x15mm	404107
05	Costa Gaveta	Drawer Back	Costa de Cajón	01	MDP 15mm	844x75x15mm	421007
06	Lateral Gaveta	Drawer Side	Lateral de Cajón	02	MDP 15mm	298x75x15mm	324173
07	Frente Gaveta	Right Front	Frente Cajón	01	MDP 15mm	864x93x15mm	84173
08	Aplik Gaveta	Drawer Aplik	Aplik Cajón	03	MDP 15mm	862x20x15mm	854173
09	Fundo Gaveta	Fotton Drawer	Fondo Gaveta	01	MDP 03mm	823x306x03mm	431007

### Special notes:

- 01** - Check all parts of the unit thoroughly before starting work.
- 02** - It is recommended to assemble the furniture according to this Installation Manual.
- 03** - It is the responsibility of the assembler to follow the instructions in the Assembly Manual, which are essential to ensure the structure of the furniture.
- 04** - For cleaning use only damp cloth and neutral soap.

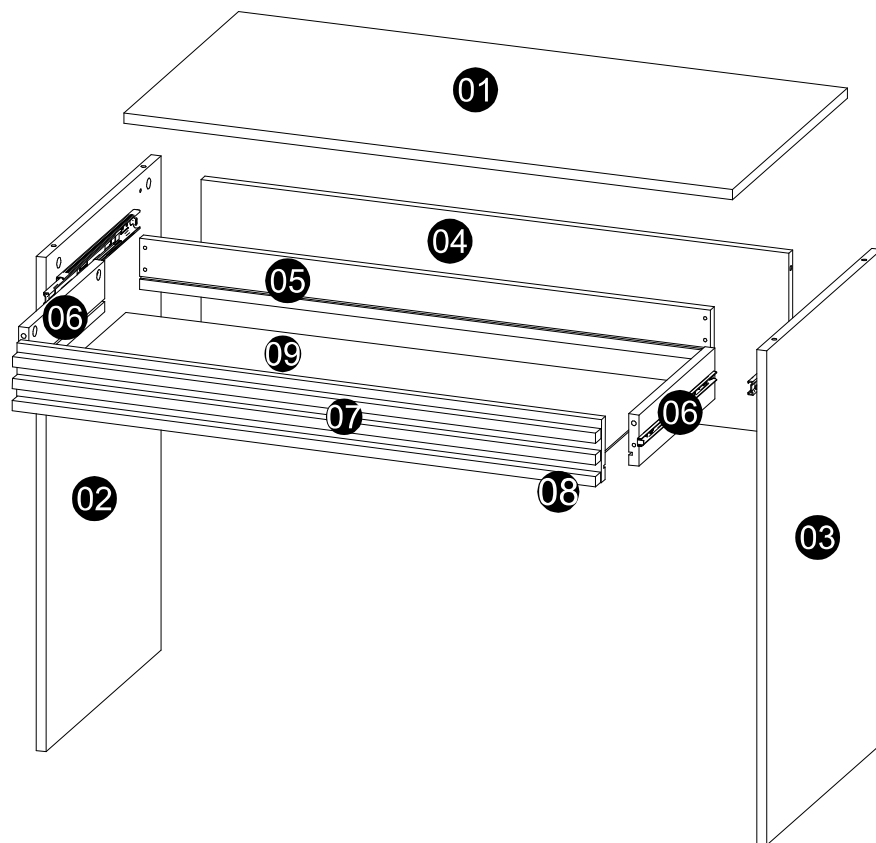
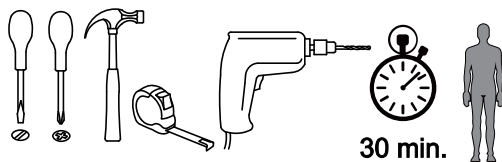
### Notas especiales:

- 01** - Examine completamente todas las piezas del mueble antes de iniciar el trabajo.
- 02** - Se recomienda montar el mueble conforme el Manual de Ensamblaje.
- 03** - Es de responsabilidad del montador seguir las instrucciones del Manual de Ensamblaje, que son fundamentales para garantizar la estructura del mueble.
- 04** - Para limpieza solamente usar trapo húmedo y jabón neutro.

### Garante certificate:

The guarantee of products manufactured by Móveis Videira LTDA covers any defects / manufacturing defects, within the period established by the Consumer Protection Code, in its Article 26, II, which provides for a legal guarantee of ninety (90) days.

### Ferramentas | Tools | Herramientas

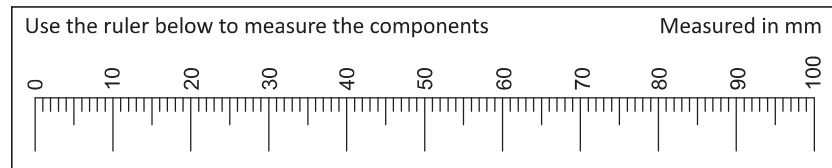


### TAMANHO REAL - TAMAÑO VERDADERO - REAL SIZE

REF	DESCRIÇÃO	QTD	cód
A	3,5 x 14mm CC	10	3639
B	Parafuso 3,5 x 30mm CF	12	5753
C	Cavilha 5 x 30mm	04	3880
D	22 x 3mm Prego 10x10	04	3051

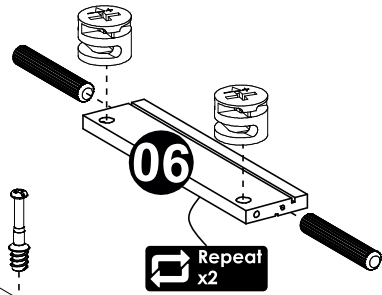
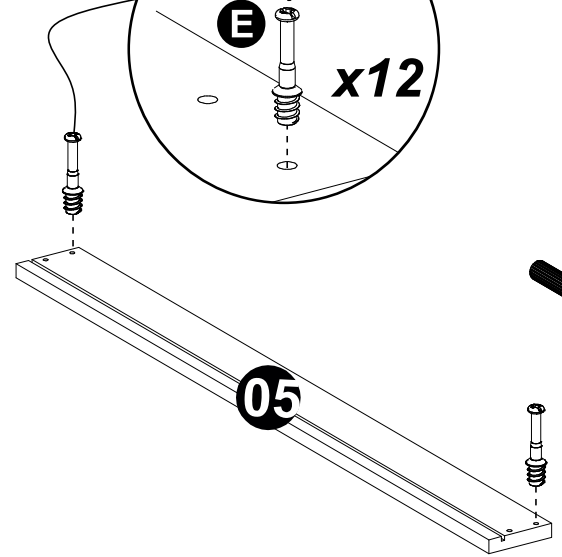
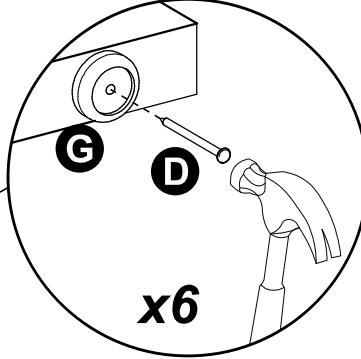
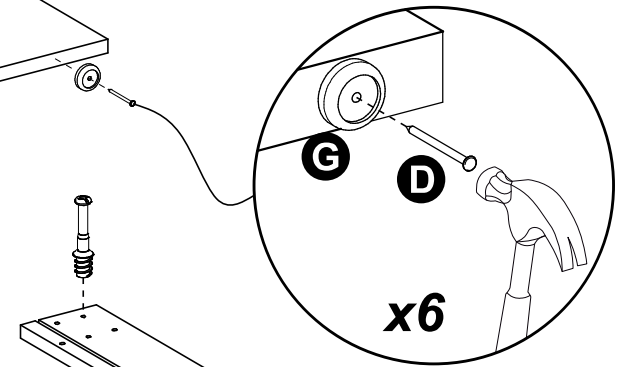
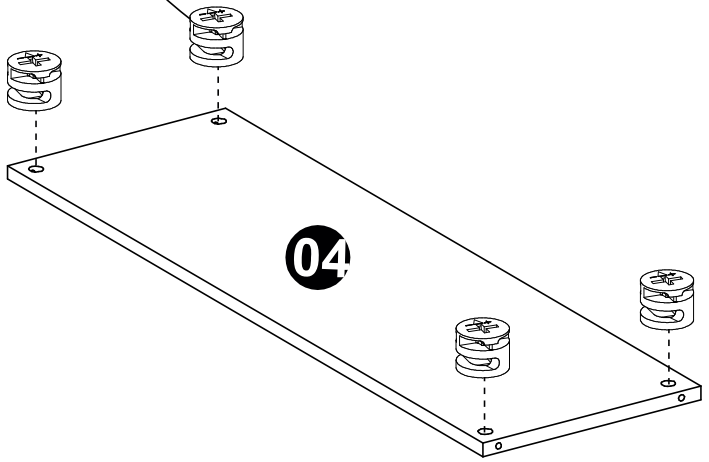
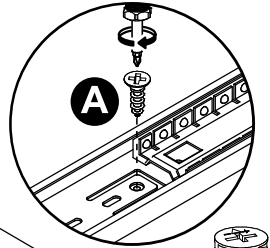
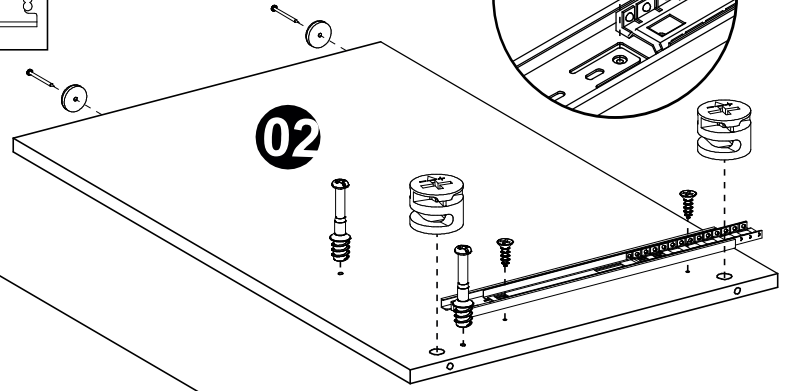
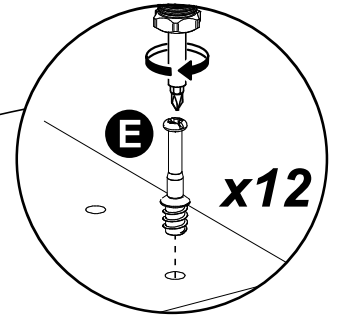
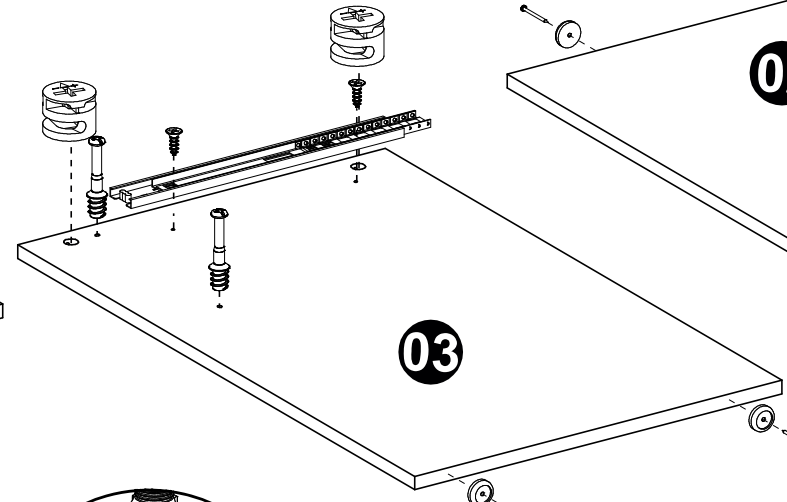
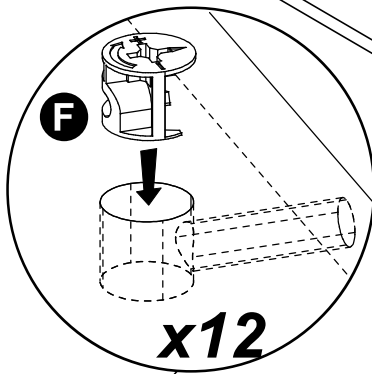
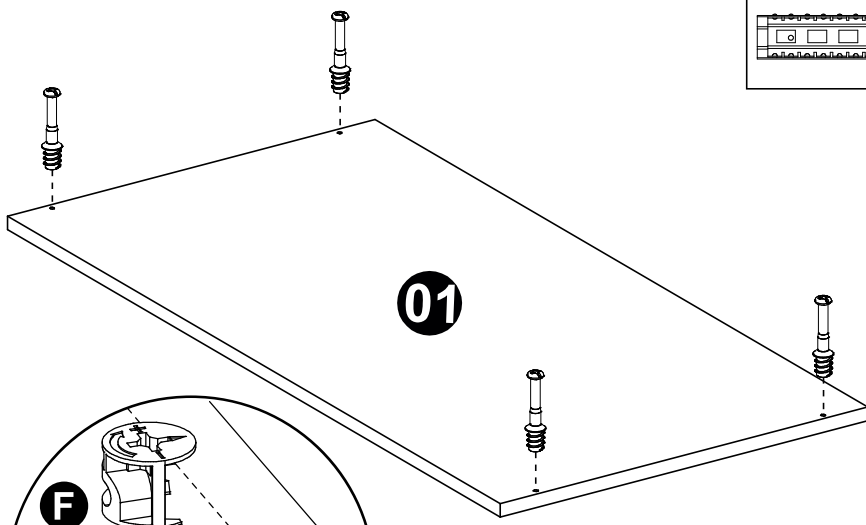
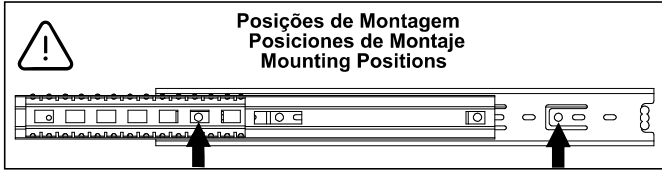
### ILUSTRAÇÃO - ILUSTRACION - ILLUSTRATION

REF	DESCRIÇÃO	QTD	cód
E	34 x 7mm Parafuso Minifix	12	3771
F	15 x 12mm Tambor Minifix	12	9516
G	14 x 4mm Sapata Deslizadora	04	8112
H	Trilho Telescópico 300mm	01	1430
I	15 x 13 x 13mm Cantoneira Triangular	02	3770
J	Adesivo Tapa Furo	10	



Revisão: 02  
Data: 28/06/2023

1



Repeat  
x2

