

ME-4149



Instruções de Montagem Assembly Instructions Instrucciones de Armado

Acesse Vídeos de Montagens
Access Mounting Videos
Acceder a los Vídeos de Montaje
www.tecnomobili.ind.br

tecnomobili

Estrada RSC 453, Km s/n° | Garibaldi | RS
CEP: 95720-000 | Fone / Fax: 54.3464.2050
sac@moveisvideira.com.br

Lista de Peças / List of pieces / Lista de piezas

CóD	DESCRIÇÃO	DESCRIPTION	DESCRIPCIÓN	QTD	RAW MATERIAL	DIMENSION	CÓD
01	Porta Direita	Right Door	Puerta Derecha	1	MDP 15mm	605x298x15	94149
02	Porta Esquerda	Left Door	Puerta Izquierda	1	MDP 15mm	605x298x15	84149
03	Lateral Esquerda	Left Side	Lateral Izquierda	1	MDP 15mm	725x345x15	314149
04	Lateral Direita	Right Side	Lateral Derecha	1	MDP 15mm	725x345x15	304149
05	Travessa Frontal	Front Traverse	Traviessa Frontal	2	MDP 15mm	569x65x15	604149
06	Base	Base	Base	1	MDP 15mm	570x345x15	104149
07	Preteleira Móvel	Mobile Shelf	Entrepaños Móvil	1	MDP 15mm	570x300x15	204149
08	Travessa Pega	Traverse Touch	Traviessa de Toque	1	MDP 15mm	569x44x15	614149
09	Tampo	Top	Tapa	1	MDP 15mm	600x360x15	704149
10	Costa	Back	Costa	2	MDP 3mm	590x333x3	404149

Notas Especiais:

01 -Examine completamente todas as peças do móvel antes de começar o trabalho.

02 -Recomenda-se montar o móvel conforme este Manual de Montagem.

03 -É de responsabilidade do montador seguir as instruções do Manual de Montagem, que são fundamentais para garantir a estrutura do móvel.

04 -Para limpeza, utilizar somente pano úmido e sabão neutro.

Special notes:

01 -Check all parts of the unit thoroughly before starting work.

02 -It is recommended to assemble the furniture according to this Installation Manual.

03 -It is the responsibility of the assembler to follow the instructions in the Assembly Manual, which are essential to ensure the structure of the furniture.

04 -For cleaning use only damp cloth and neutral soap.

Notas especiales:

01 -Examine completamente todas las piezas del mueble antes de iniciar el trabajo.

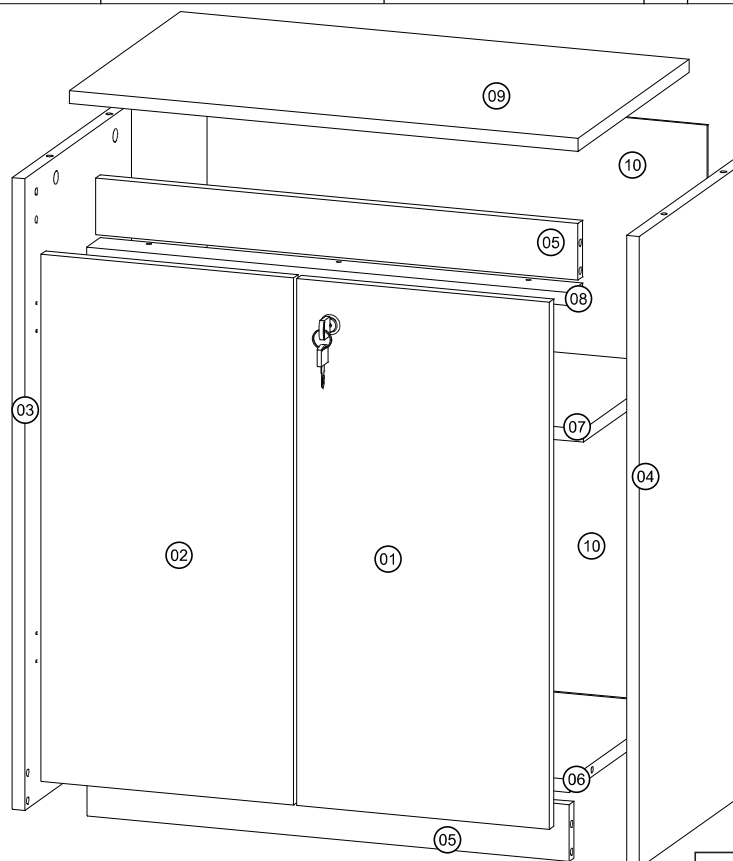
02 -Se recomienda montar el mueble conforme el Manual de Ensamblaje.

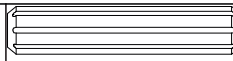
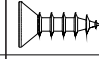
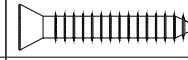
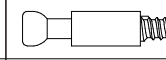



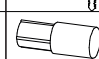
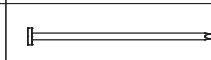

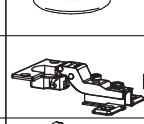

03 -Es de responsabilidad del montador seguir las instrucciones del Manual de Ensamblaje, que son fundamentales para garantizar la estructura del mueble.

04 -Para limpieza solamente usar trapo húmedo y jabón neutro.

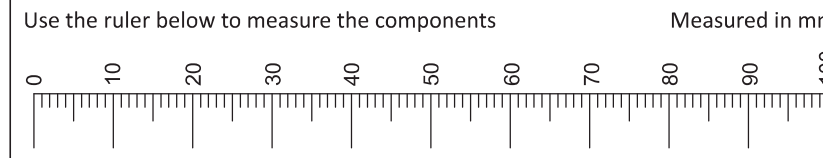
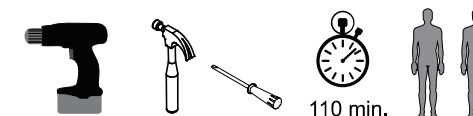
Garante certificate:

The guarantee of products manufactured by Móveis Videira LTDA covers any defects / manufacturing defects, within the period established by the Consumer Protection Code, in its Article 26, II, which provides for a legal guarantee of ninety (90) days.



REF	DESCRIÇÃO	QTD	CÓD
A	 Cavilha 8 x 30mm	08	2806
B	 3,5x14 CC	20	3639
C	 3,5x25 CC	03	0286
D	 34 x 7mm Parafuso Minifix	08	3771
E	 15 x 12mm Tambor Minifix	08	9516
F	 40 x 25 x 1,55mm Batente	01	6523
G	 Fechadura	01	5474
H	 5x8 mm Suporte Prateleira	04	3748
I	 22 x 3mm Pregos 10x10	25	3051
J	 14 x 4mm Sapata Deslizadora	04	8112
K	 65x48x19mm Dobradiça Caneco 26 RETA Calço N° 01	04	3614
L	 Distânciador 43x38x5mm	01	6516

Ferramentas | Tools | Herramientas



Revisão: 02
Data: 07/11/2022

01

