

Guarda Roupa Paris 4portas

Para a montagem do produto você vai precisar de:



- ✓ Confira as peças, componentes e se possui as ferramentas necessárias para a montagem
- ✓ Para proteger seu móvel, coloque as peças sobre um tapete
- ✓ Para montar seu móvel, você vai precisar de um bom espaço, monte seu móvel deitado
- ✓ Para realizar a montagem, são necessárias **2** pessoas.  
Convide sua família e amigos para montar com você.

## Informações Úteis

Este certificado garante ao cliente a reposição de qualquer peça que possa apresentar falha ou defeito de fabricação.

### Vigência da Garantia

A garantia abrange todas as peças, partes e componentes que eventualmente venham apresentar defeito de fabricação no prazo de 03 (três) meses, contando a partir da entrega do produto ao consumidor, mediante nota fiscal de compra, que passa a fazer parte integrante deste certificado.

### A garantia cessa se ocorrer um dos seguinte casos:

- 1) Se o produto for alterado ou consertado por pessoa não autorizada pela loja;
- 2) Se houver utilização de peça ou componente não original, adaptado ao produto;
- 3) O defeito seja decorrente de negligência do montador ou do consumidor em relação as instruções do esquema de montagem ou em manuseio do produto.

### Conservação do Produto

- \* Para limpar não use nenhum tipo de produto, tais como sabão, esponja de aço, álcool e lustra-móveis.
- \* Use somente uma flanela seca. Não molhe nem exponha o móvel à umidade, a luz solar diretamente ou outra forma de calor.
- \* Não encoste o móvel na parede. Não o arraste.

É importante assimilar que o esquema de montagem, que acompanha este certificado, deverá permanecer em poder do cliente, pois se houver necessidade de assistência, ela só será atendida mediante o encaminhamento do citado esquema de montagem, assinalando a peça que estiver com defeito e sobretudo, o número do lote de fabricação. Ainda, a Maxel Móveis se reserva o direito de solicitar foto da peça com problema para tomar as demais providências.

Para solicitar assistência técnica, identificar:  
Razão Social, N° da NF, Descrição da peça e Cor.  
Email : [assistencia@maxelmoveis.com.br](mailto:assistencia@maxelmoveis.com.br)

Nota: A Assistência Técnica deverá ser solicitada à Loja

Siga Maxel Móveis



O MANUAL ESTÁ DISPONÍVEL EM NOSSO  
SITE. ACESSE: [WWW.MAXELMOVEIS.COM.BR](http://WWW.MAXELMOVEIS.COM.BR)

# FERRAGENS

REF.	CÓD.	Descrição	ILUSTRAÇÃO	QTD.
A	22660	PORCA CILÍNDRICA PLASTICO		20
B	23092	CAVILHA MADEIRA 6MM X 30MM		8
C	22659	SUPORTE PRATELEIRA PLASTICO 8MM X 10MM		16
D	22415	SUPORTE CABIDEIRO PLASTICO		2
E	60161	CANTONEIRA PLÁSTICA 18MM X 18MM		12
F	23064	PARAFUSO PHILIPS 4,5MM X 45MM C.CHATA		6
G	20015	CAVILHA MADEIRA 8MM X 30MM		4
H	20026	PREGO METAL 10MMX10MM		110
I	10033	PARAFUSO PHILIPS ZINCADO 4MM X 25MM		6
J	60454	CORREDIÇA TELESCÓPICA METAL 300 MM		2
K	20009	PARAFUSO PHILIPS 3,5MM X 12MM C.CHATA		90
L	20100	PORCA SEXTAVADA METAL		6
M	21434	CALÇO PARA DOBRADIÇA METAL		12
N	22357	COLA BISNAGA 10 GRAMAS		1
O	20001	PARAFUSO PHILIPS 3,5MMX25MM C.CHATA		24
P	23020	PARAFUSO PHILIPS 4,5MM X 45MM FLANGEADO		14
Q	21433	DOBRADIÇA 26MM METAL		12
R	26416	PUXADOR PIACENZA MDF 500 MM		4
S	22605	DISTANCIADOR DE CORREDIÇA PLASTICO		8
T	16955	SAPATA L 12MM X 12MM PLASTICO		8
U	18047	TAPA FURO 8 MM RETICULA 095		12
W	21422	TAPA FURO 5,5 MM BRANCO		4
X	1205	TAPA FURO 5,5 MM PRETO		4
Y	18046	TAPA FURO 5,5 MM GRAFITE		4
Z	1315	TAPA FURO 5,5 MM CARAMELO		4
AA	20248	VARÃO MADEIRA 570MM		1
BB	17018	PERFIL PLASTICO 1190MM		3

PARA CONFERIR AS MEDIDAS DOS PARAFUSOS  
UTILIZE A RÉGUA ABAIXO.



# LISTA DE PECAS

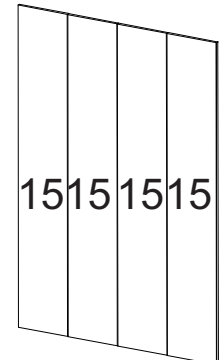
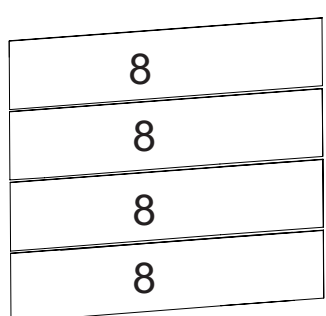
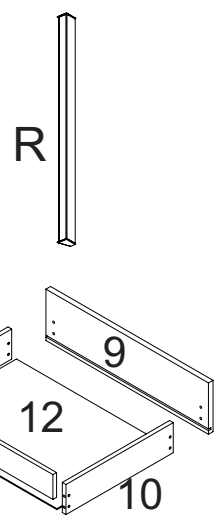
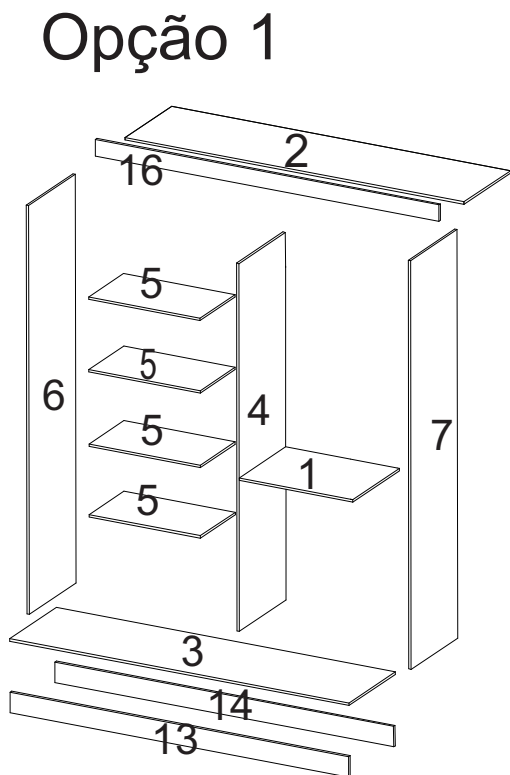
Ref.	Código MDP- VOL 01				Descrição	Qty	Dimensões (mm)		
	Branco	Onix	Cinamomo /off	Preto			Comp	Larg	Esp
1			P00939		BASE SOBRE GAVETA	1	1166	451	12
2			P03269		BASE SUPERIOR	1	1166	451	12
3			P00948		BASE INFERIOR	1	1166	451	12
4			P05890		LATERAL INTERNA	1	1799	451	12
5			P00924		PRATELEIRA	4	577	338	12
6	P05892	P05904	P05894	P05895	LATERAL EXTERNA ESQ.	1	2000	451	12
7	P04167	P04764	P05829	P04216	LATERAL EXTERNA DIR.	1	2000	451	12
8			P00077		FORRO	4	1187	455	3
9			P00943		FRENTE GAVETA	2	530	145	15
10			P00035		LATERAL GAVETA	4	350	100	12
11			P00938		PARTE ATRAS DE GAVETA	2	465	70	12
12			P02136		FORRO DE GAVETA	2	487	357	3

Ref.	Código MDP- VOL 02				Descrição	Qty	Dimensões (mm)		
	Branco	Onix	Cinamomo /off	Preto			Comp	Larg	Esp
13	P02565	P04765	P05830	P04217	RODAPÉ	1	1166	100	15
14			P03717		RODAPÉ DE TRÁS	1	1166	100	15
15	P02521	P04696	P03955	P04150	PORTA	8	1810	292	15
16	P02566	P04766	P05831	P04218	VISTA FRONTAL	1	1190	80	15

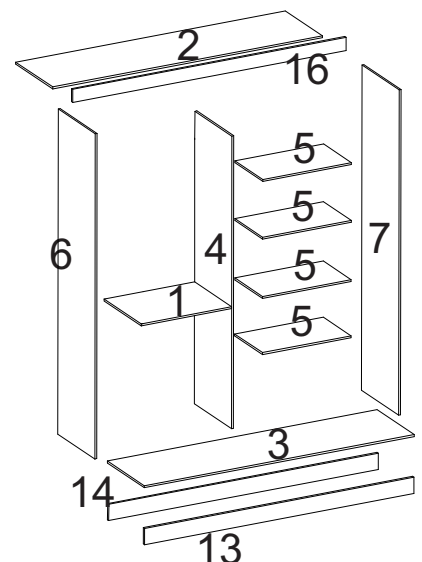
Ref.	Código MDF- VOL 01				Descrição	Qty	Dimensões (mm)		
	Branco	Onix	Cinamomo /off	Preto			Comp	Larg	Esp
1			P00006		BASE SOBRE GAVETA	1	577	451	12
2			P00076		BASE SUPERIOR	1	1166	451	12
3			P00075		BASE INFERIOR	1	1166	451	12
4			P05896		LATERAL INTERNA	1	1799	451	12
5			P00007		PRATELEIRA	4	577	338	12
6	P05897	P05898	P05902	P05903	LATERAL EXTERNA ESQ.	1	2000	451	12
7	P00503	P04785	P05667	P04208	LATERAL EXTERNA DIR.	1	2000	451	12
8			P00077		FORRO	4	2364	451	3
9			P00015		FRENTE GAVETA	2	530	145	15
10			P03772		LATERAL GAVETA	8	350	100	12
11			P00010		PARTE ATRAS DE GAVETA	4	465	70	12
12			P02136		FORRO DE GAVETA	2	487	357	3

Ref.	Código MDF- VOL 02				Descrição	Qty	Dimensões (mm)		
	Branco	Onix	Cinamomo /off	Preto			Comp	Larg	Esp
13	P00511	P04787	P05669	P03717	RODAPÉ	1	1166	100	15
14			P03717		RODAPÉ DE TRÁS	1	1166	100	15
15	P00011	P04681	P02674	P04212	PORTA	4	1810	292	15
16	P00528	P04788	P05670	P04220	VISTA FRONTAL	1	1190	80	15

## Opção 1










## Opção 2

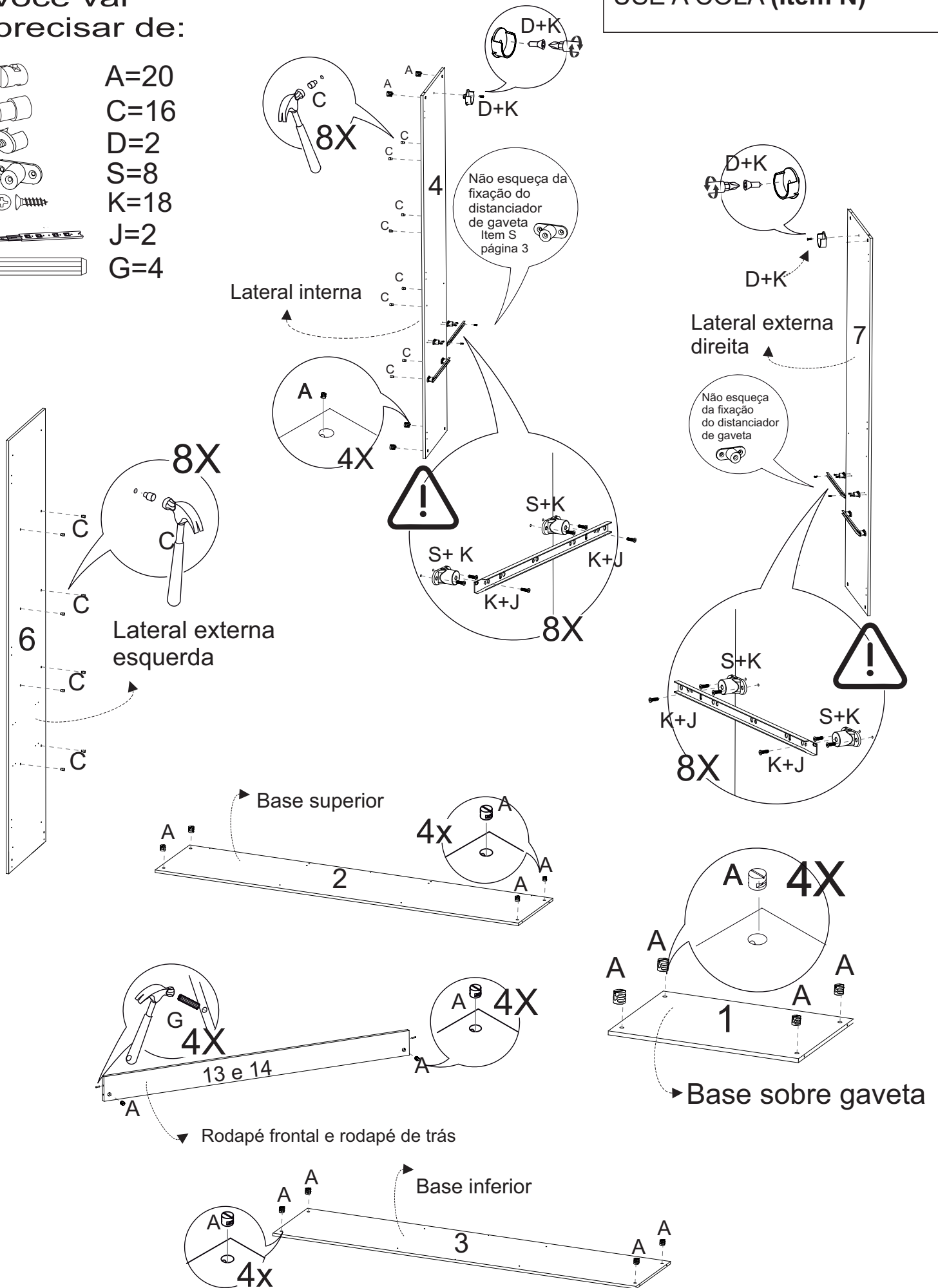


# PRÉ MONTAGEM

você vai  
 precisar de:




-  A=20
-  C=16
-  D=2
-  S=8
-  K=18
-  J=2
-  G=4

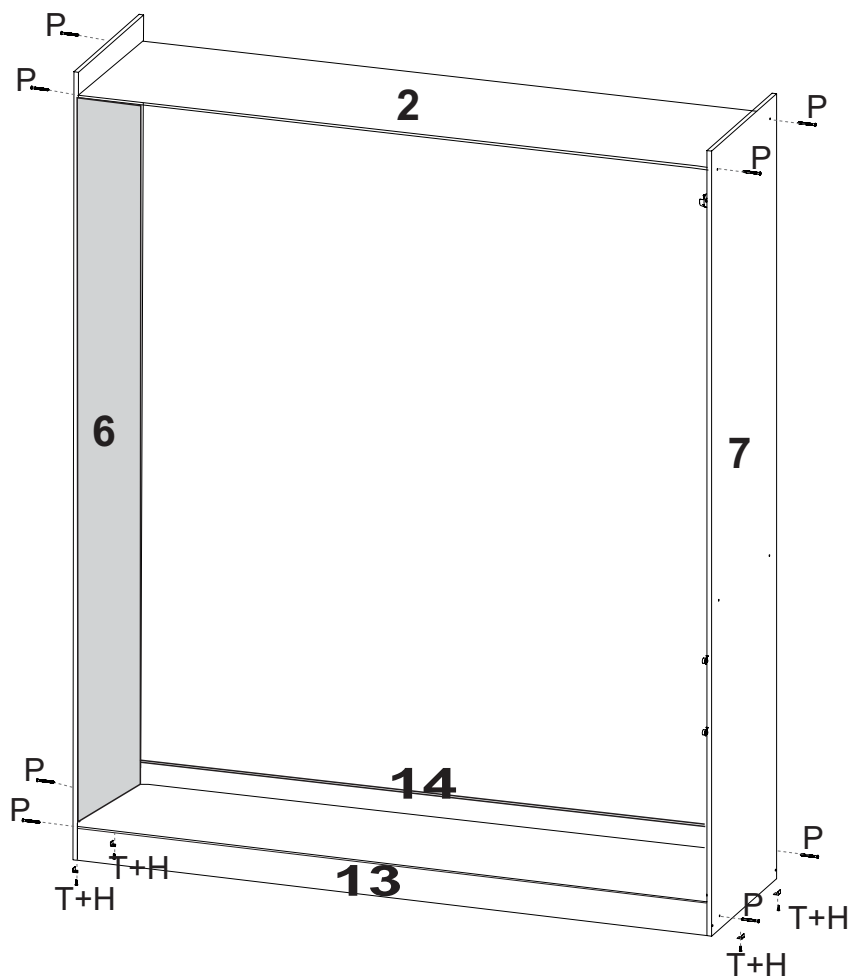
PARA FIXAR AS CAVILHAS  
 (Item G);  
 USE A COLA (Item N)



## Passo 1: LATERAIS EXTERNAS E BASES INFERIOR E SUPERIOR

you will need:



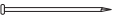


-  H=4
-  T=4
-  P=8

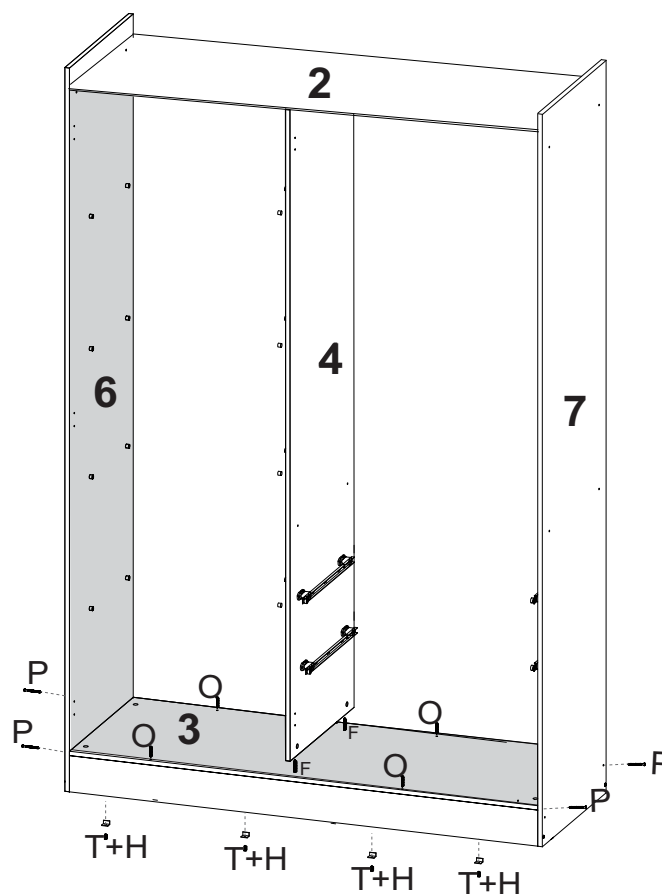


Opção 1

## Passo 2: LATERAIS INTERNAS

you will need:

-  O=4
-  T=4
-  H=4
-  F=2
-  P=4


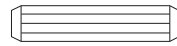
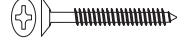





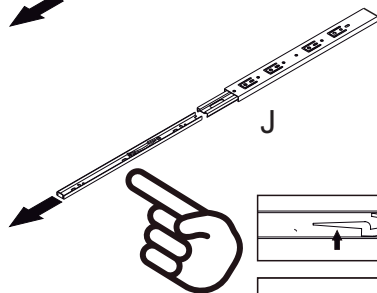
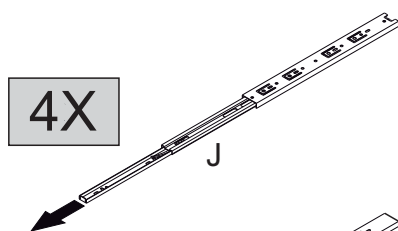
Opção 1

## Opção 1

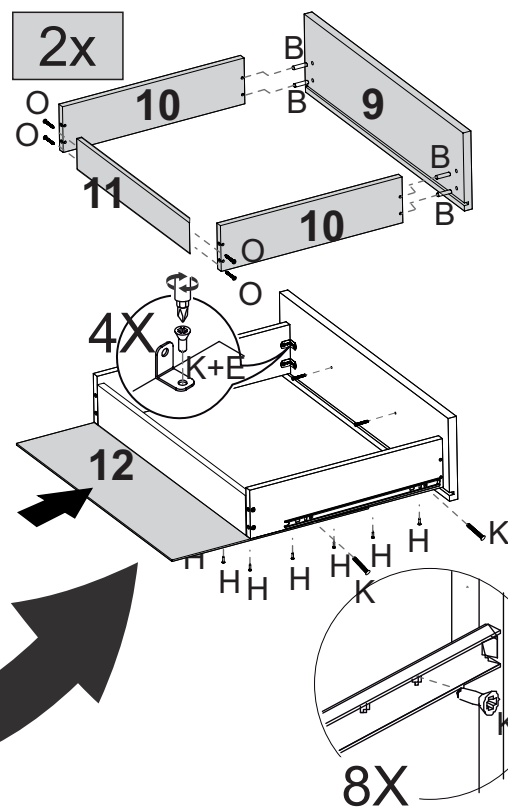
### Passo 3:

você vai  
 precisar de:

-  H=24
-  B=8
-  O=8
-  K=16
-  E=8
-  J=2


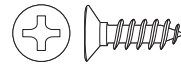





FIXAR A PARTE  
 REMOVÍVEL NA LATERAL  
 DA GAVETA



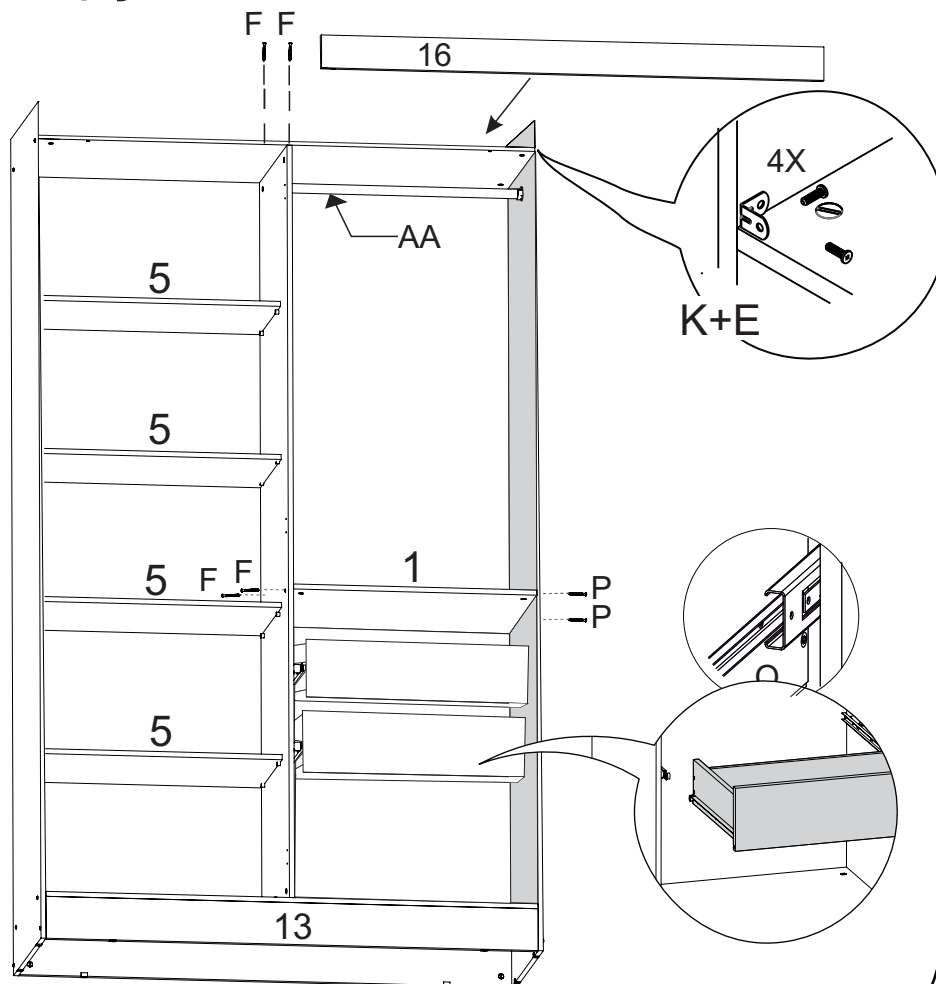
### Passo 4:

você vai  
 precisar de:

-  E=4
-  K=8
-  AA=1
-  P=2
-  F=4

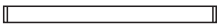
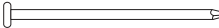
LEMBRE-SE DE USAR O TAPA FURO  
 (Itens U,W,X,Y E Z), DAS CORES  
 COMPATÍVEIS COM O SEU  
 GUARDA ROUPA MAXEL!

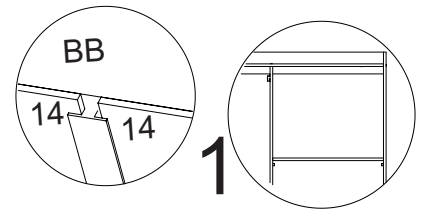
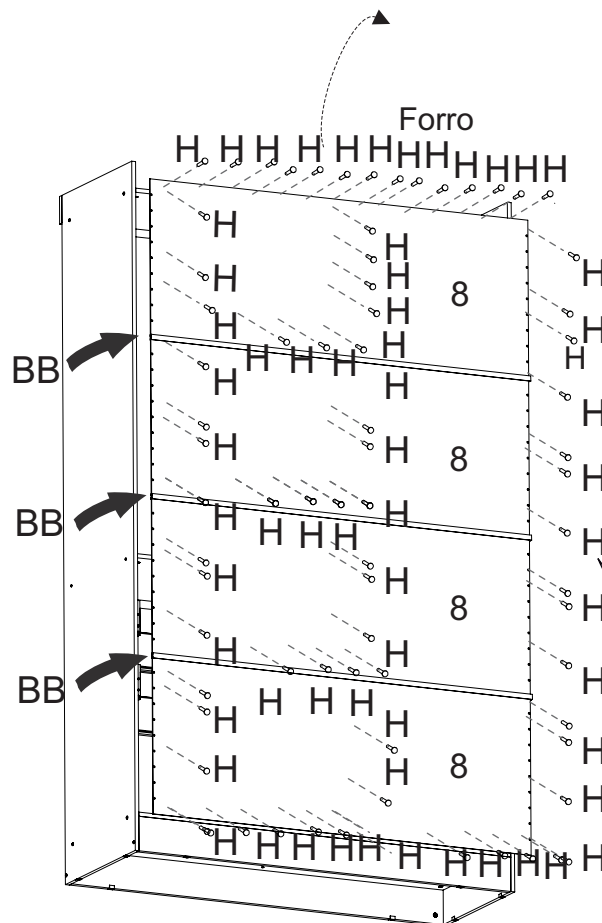
## Opção 1



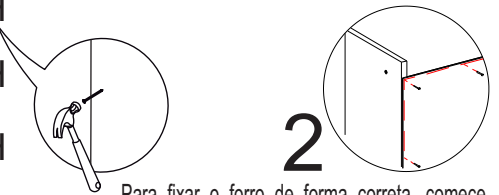
## Passo 5:

você vai precisar de:

-  BB=3
-  H=70






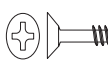



No vão das prateleiras (item n° 20), aconselhamos colocar uma antes de pregar, após, você deve pressionar a lateral interna (item n° 9) em direção a lateral externa, assim o vão ficará exatamente da largura da prateleira. Colocando no esquadro desde o início, o sucesso na montagem é garantido.



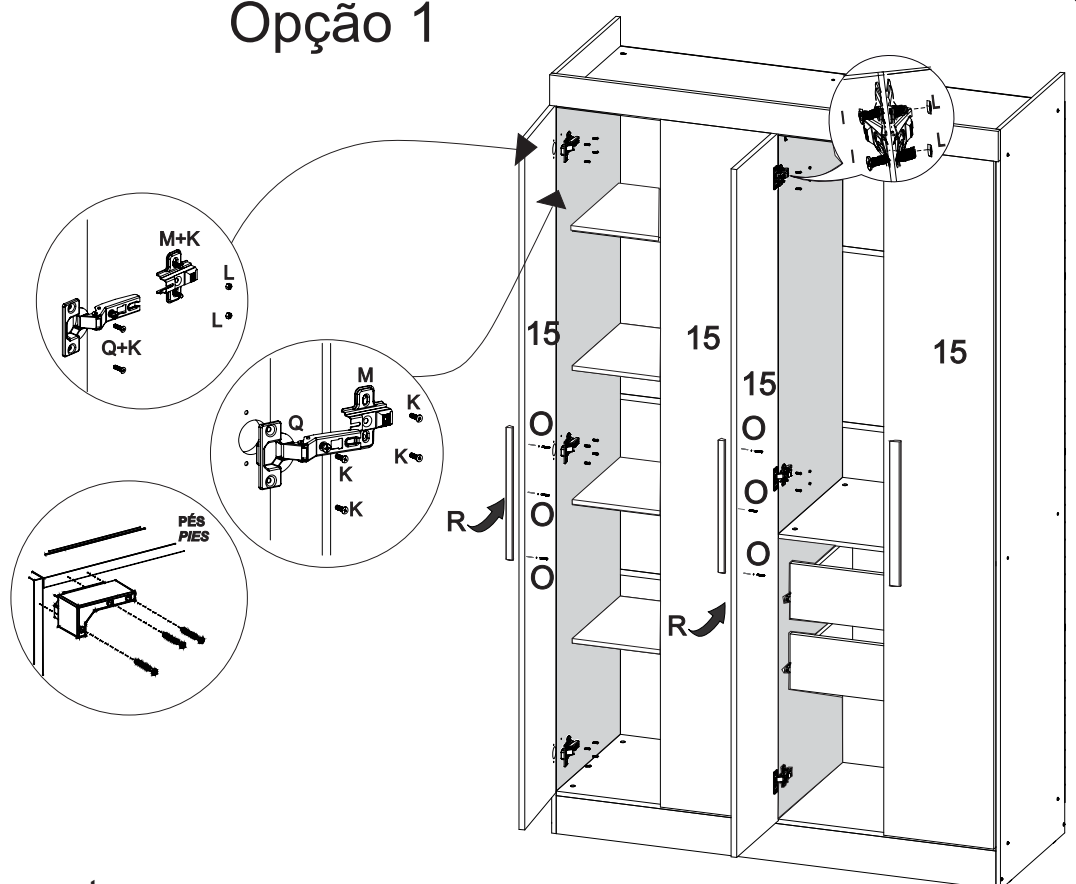
Para fixar o forro de forma correta, comece sempre pela parte superior (de cima para baixo), alinhe o forro com as laterais externas e base superior

## Passo 6:

você vai precisar de:

-  M=12
-  Q=12
-  K=30
-  O=12
-  R=4
-  I=6
-  L=6

## Opção 1



Prontinho seu  
Roupeiro esta pronto pra uso

## Montagem Opção 2

### Passo 1:

você vai  
precisar de:



T=8



P=12



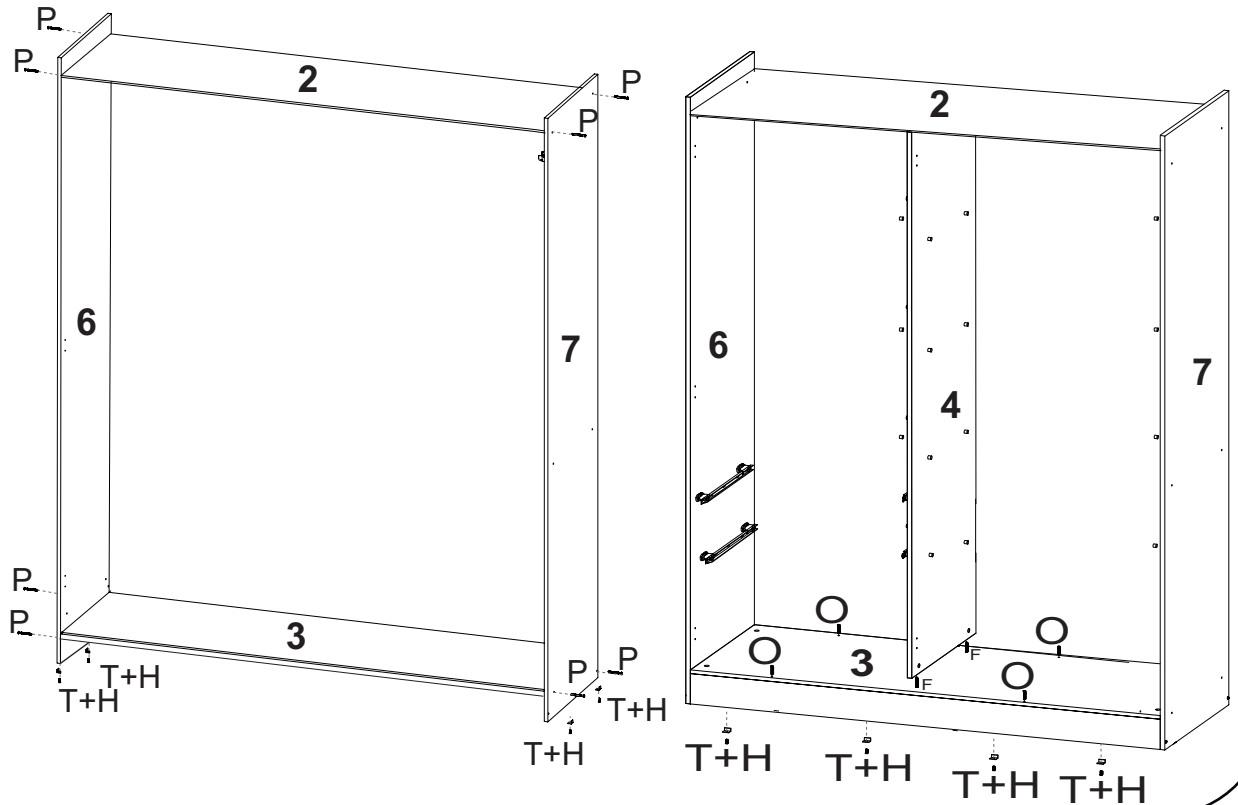
F=2



H=8



O=4



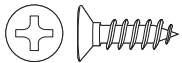
## Opção 2

### Passo 2:

você vai  
precisar de:



E=4



K=8



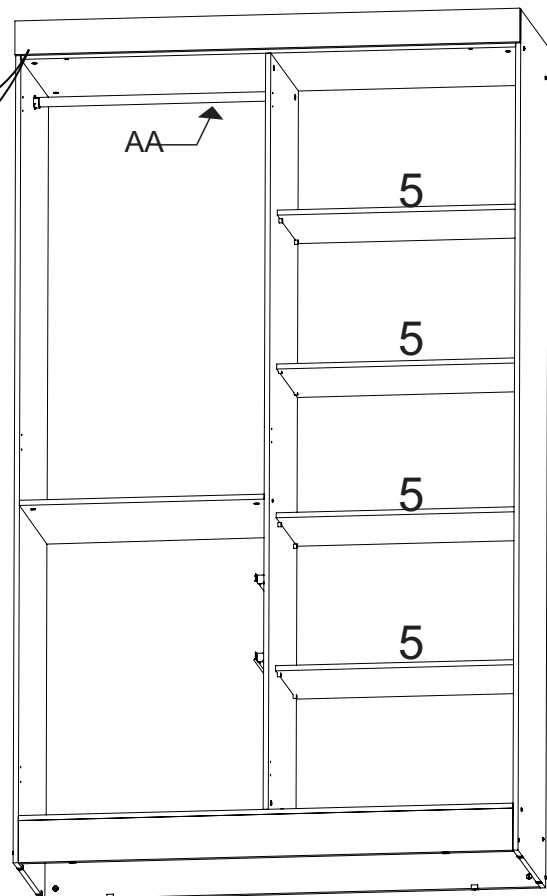
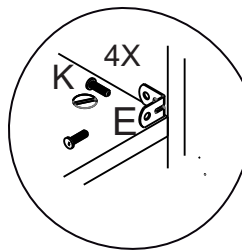
AA=1



P=2



F=4



**LEMBRE-SE DE USAR O TAPA FURO**  
(Itens U,W,X,Y E Z), DAS CORES  
COMPATÍVEIS COM O SEU  
GUARDA ROUPA MAXEL!

# Opção 2

## Passo 5:

you will need:



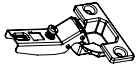
M=12



O=12



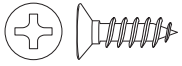
L=6



Q=12



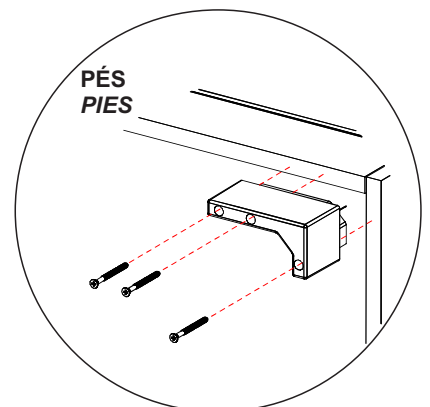
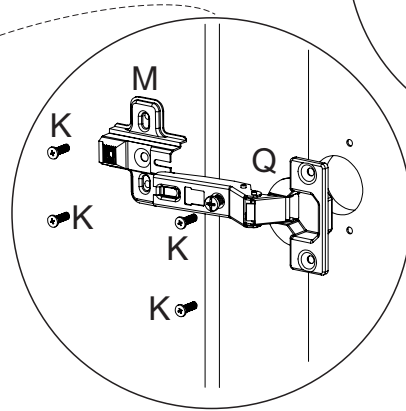
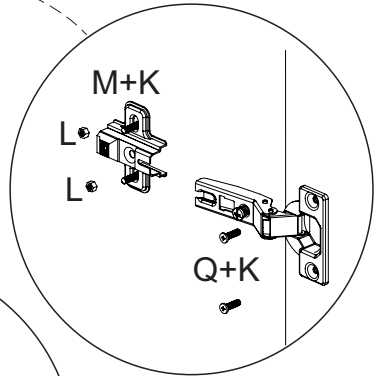
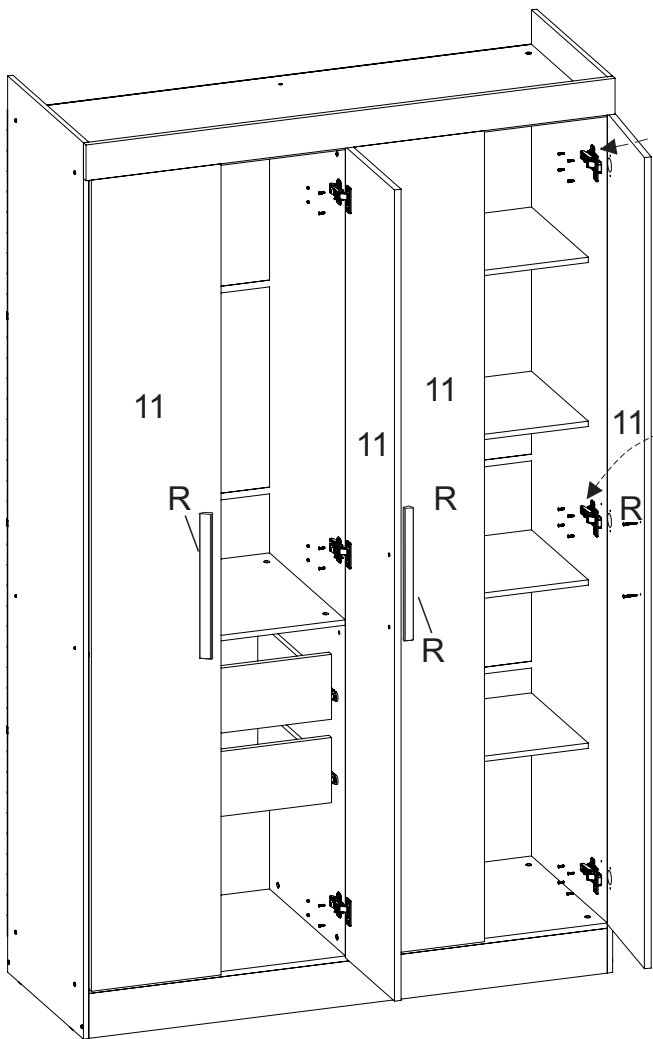
R=4



K=30



I=6



Prontinho seu  
Roupeiro esta pronto pra uso