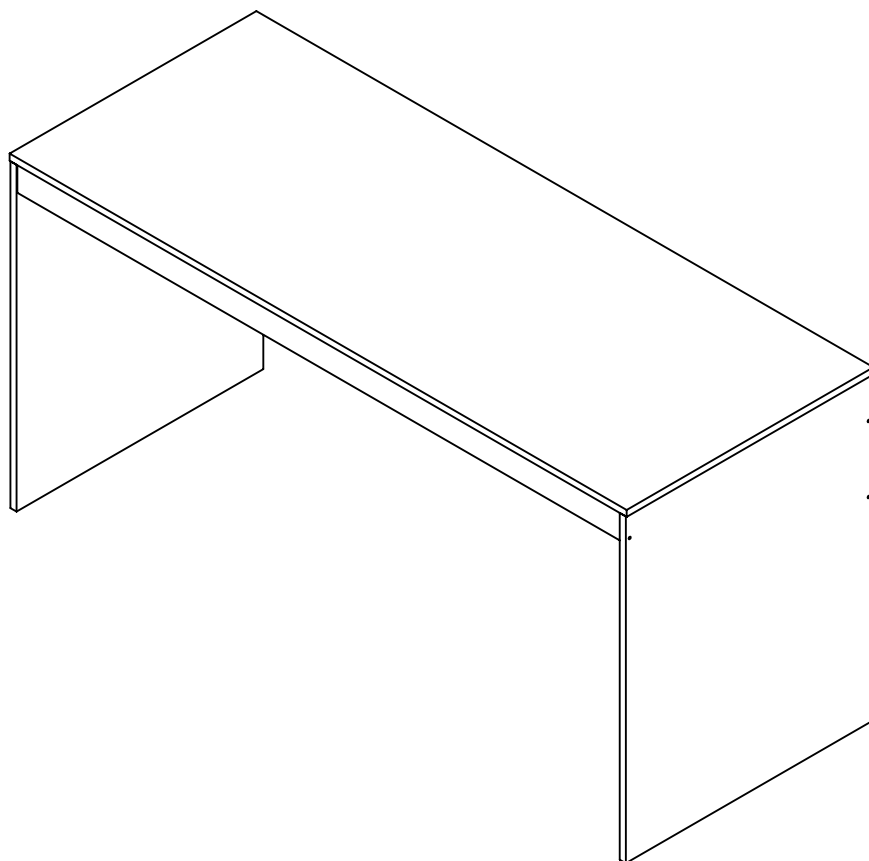




HO-2931

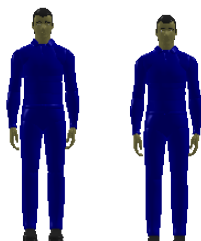
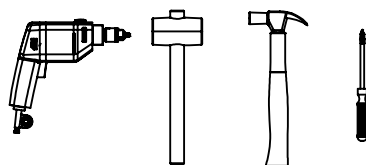
HECOL INDÚSTRIA E COMÉRCIO DE MÓVEIS LTDA
RUA ARLINDO BACCIN, 601 | BAIRRO VINHEDOS
CAIXA POSTAL 847 | CEP 95700 - 000 | FONE/FAX (54) 3454 - 5900
BENTO GONÇALVES | RIO GRANDE DO SUL | BRASIL
EMAIL: HECOLMOV@TERRA.COM.BR
WWW.HECOLMOVEIS.COM.BR



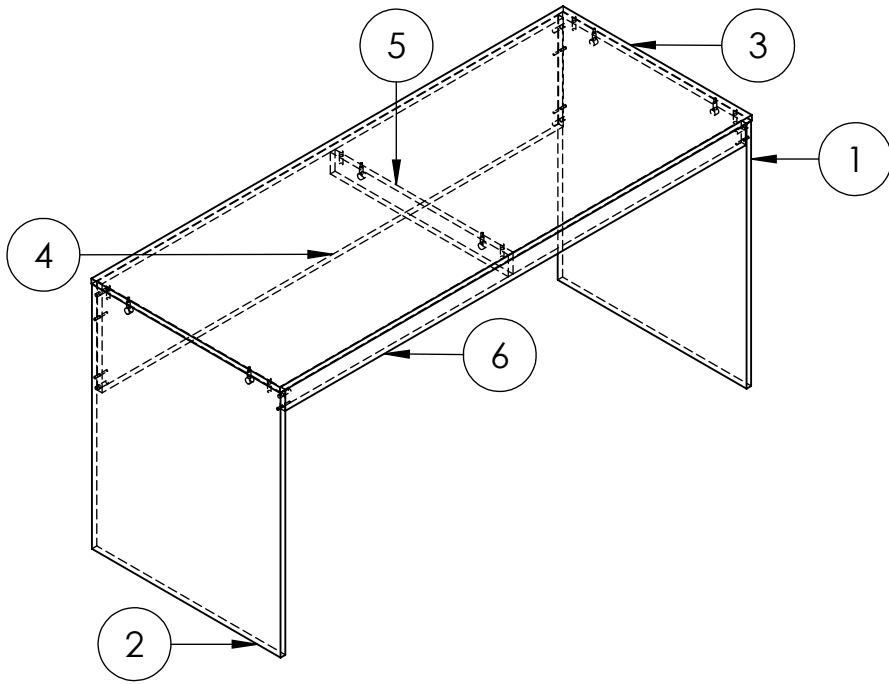
DICAS DE CONSERVAÇÃO

- Não utilizar na limpeza produtos abrasivos tais como: palha de aço, álcool, vinagre, limão, saponáceo, ou produtos corrosivos que possam riscar ou descolar a película protetora dos móveis;
- Na limpeza de móveis em geral, deve ser utilizado um pano levemente umedecido e sabão neutro;
- Para a movimentação do móvel, é importante que este seja levantado do chão, pois ao arrastá-lo pode causar avarias estruturais;
- Não deixe o móvel em exposição a intempéries;

Ferramentas

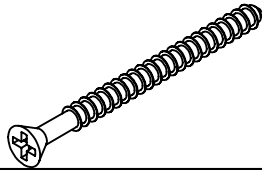


40 Min



Nº	DESCRIÇÃO	QTD.
1	Lateral Direita	1
2	Lateral Esquerda	1
3	Tampo	1
4	Travessa Traseira	1
5	Travessa Menor	1
6	Travessa Maior	1

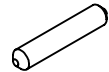
CC - CABEÇA CHATA CP - CABEÇA PANELA CF - CABEÇA FLANGEADA



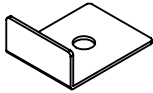
A Parafuso 4,5 x 45 CC 6



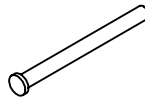
B Parafuso 3,5x12 CP 8



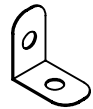
E Cavilha Madeira 8x30 12



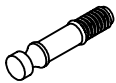
F Sapata Plastica 4



G Prego 10x10 4



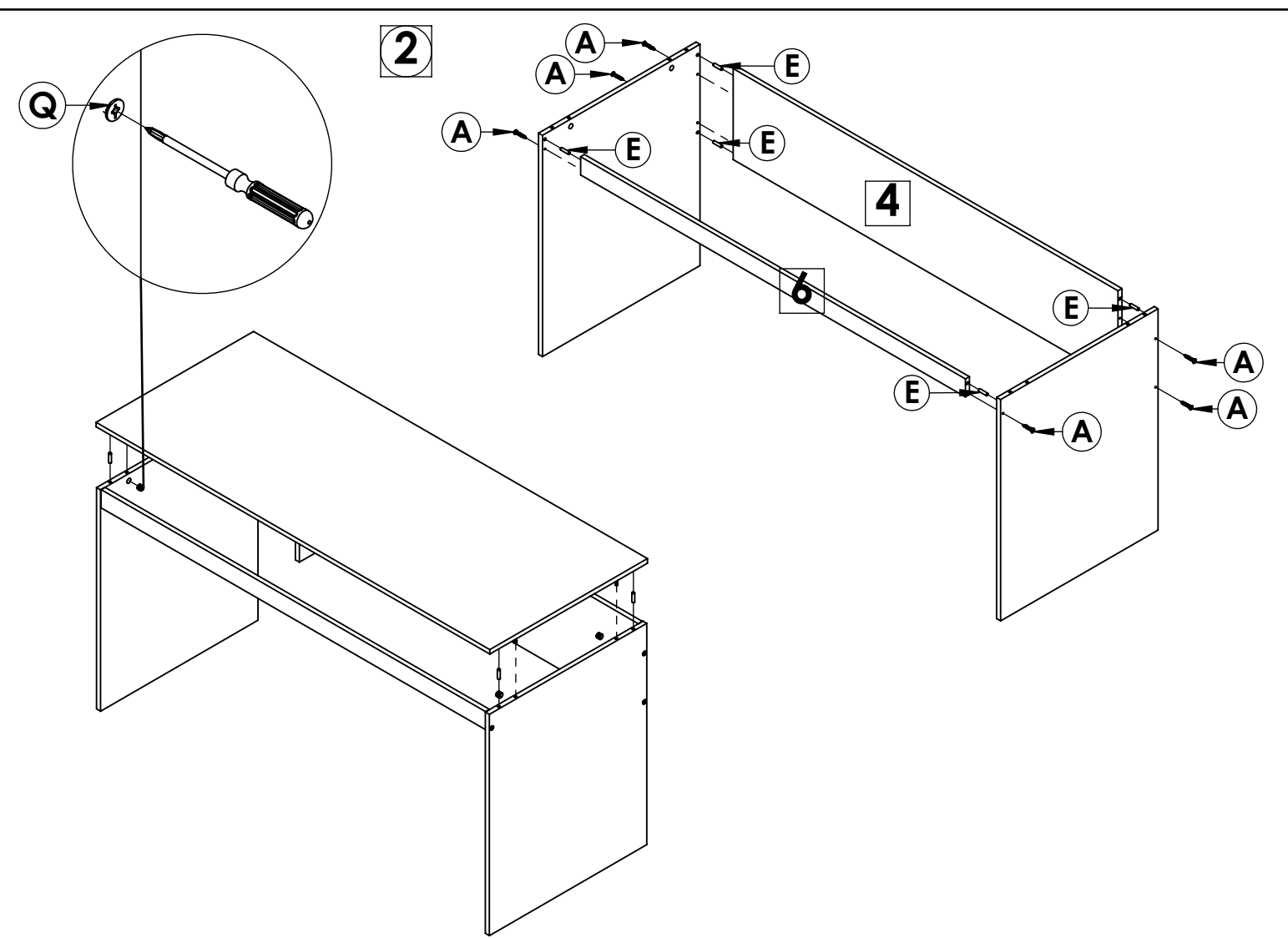
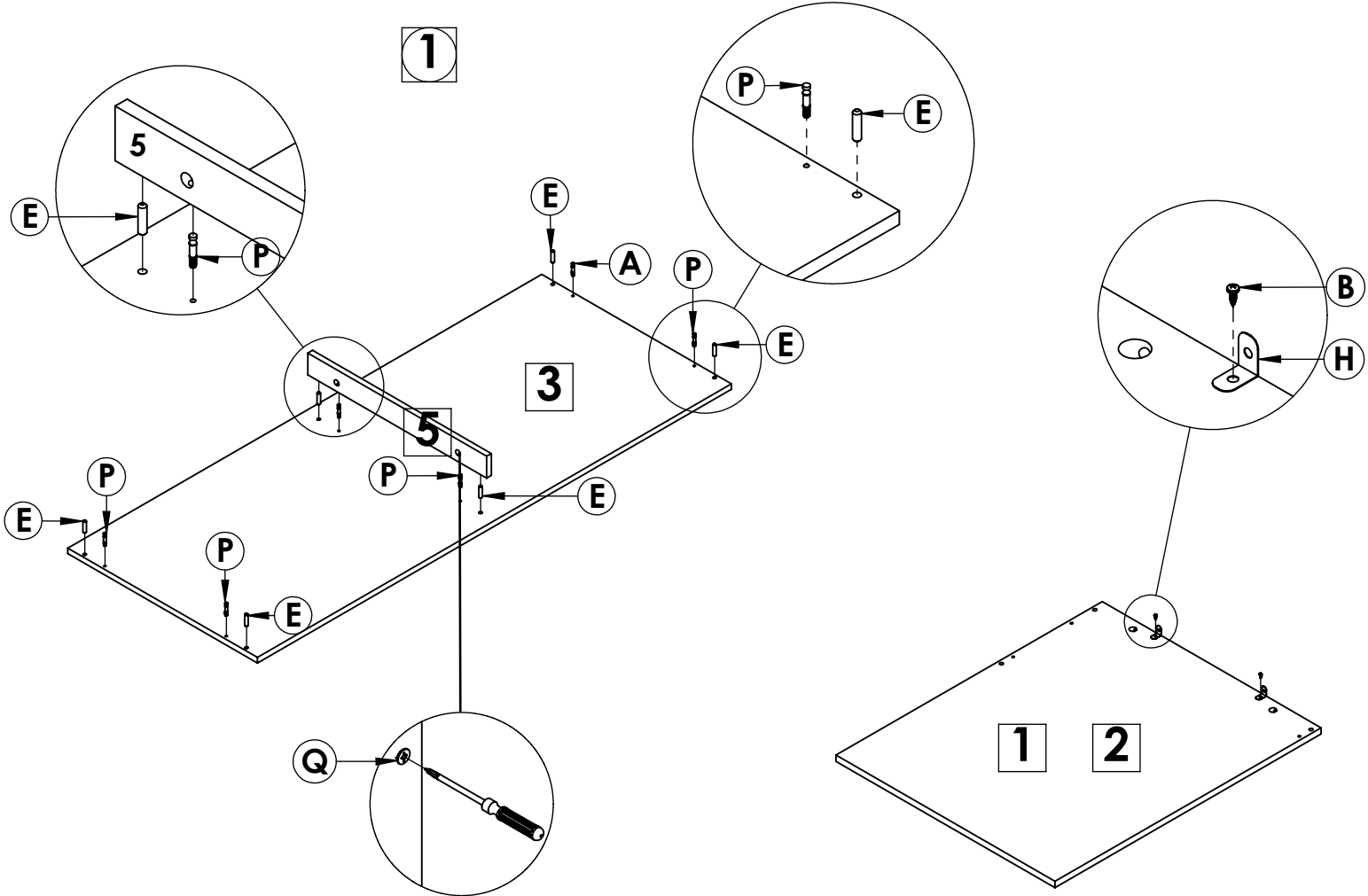
H Chapa "L" 4



P Parafuso Minifix 6



Q Tambor Minifix 6



3

