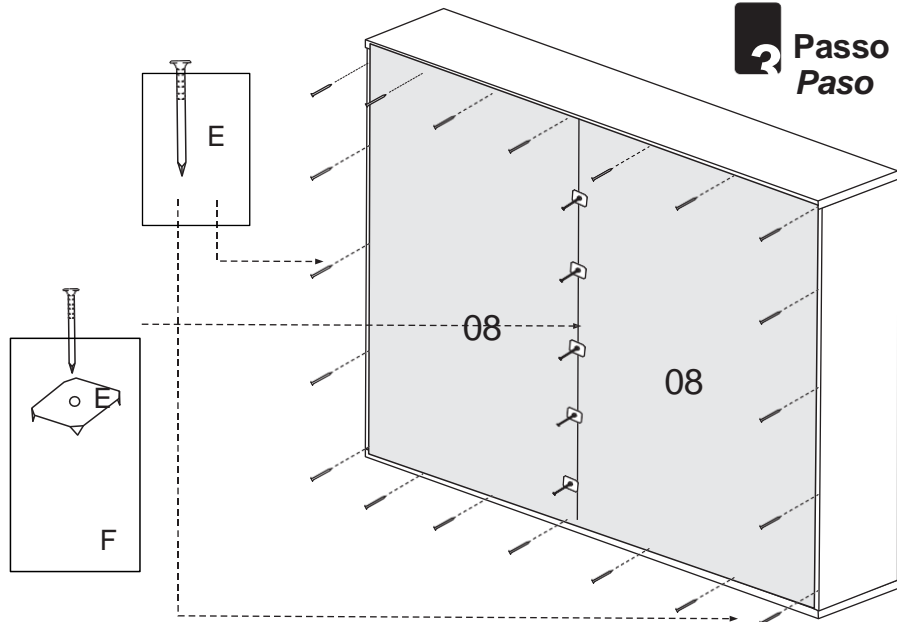
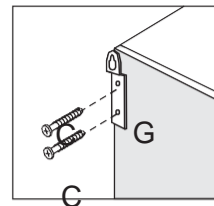


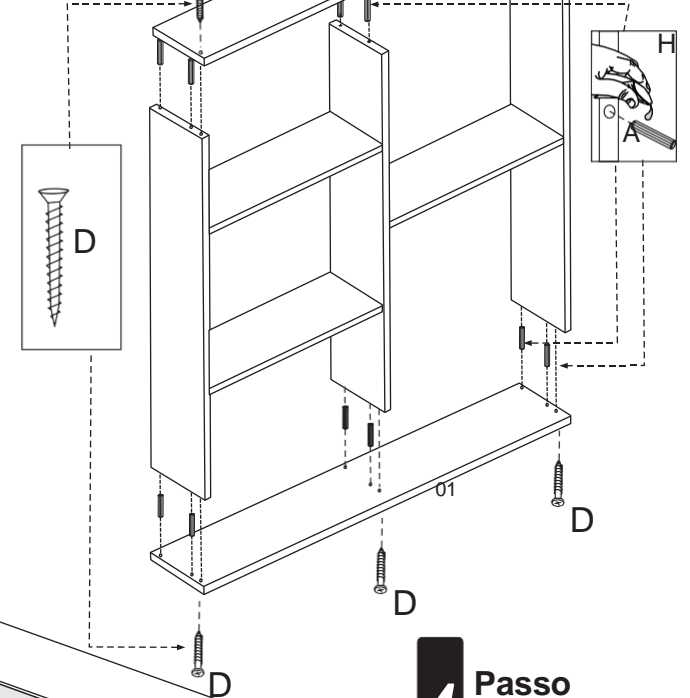
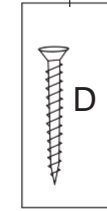
1 Passo
Paso



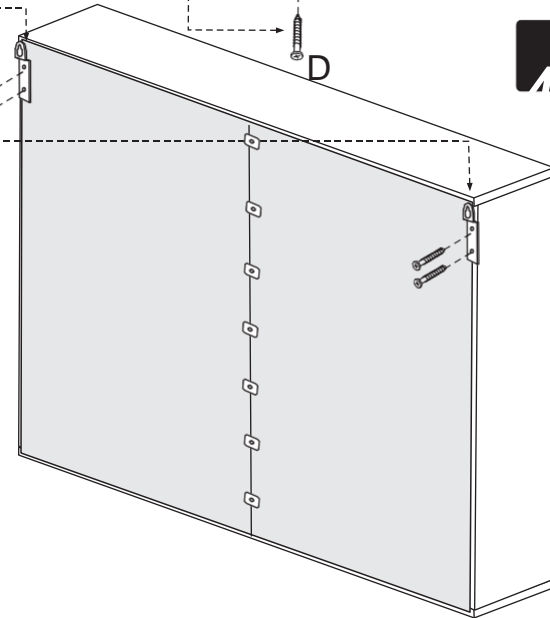
3 Passo
Paso



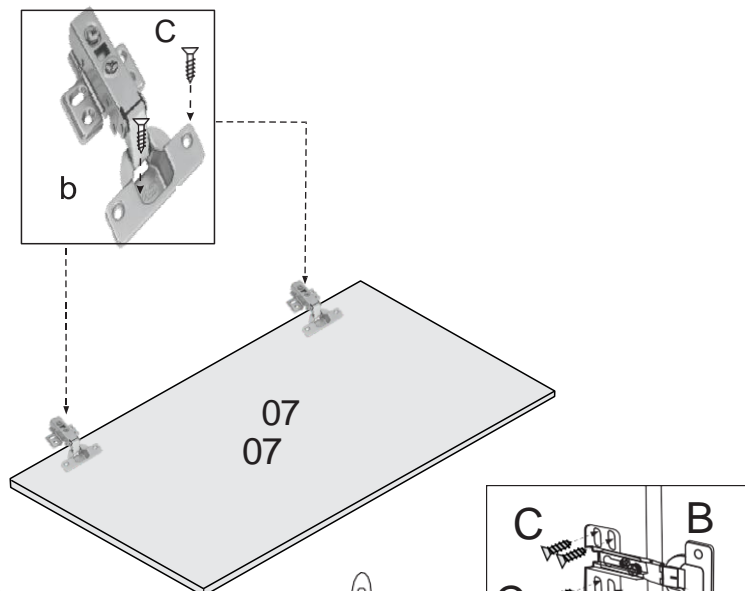
2 Passo
Paso



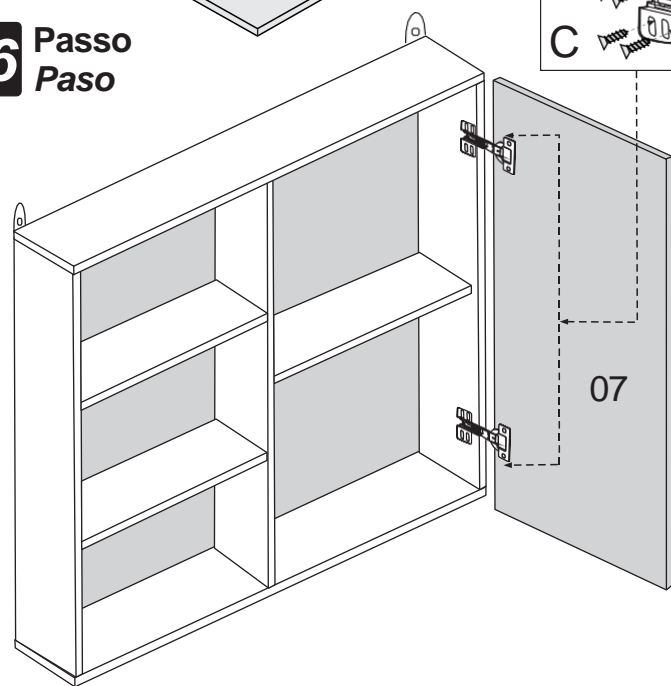
4 Passo
Paso



5 Passo Paso

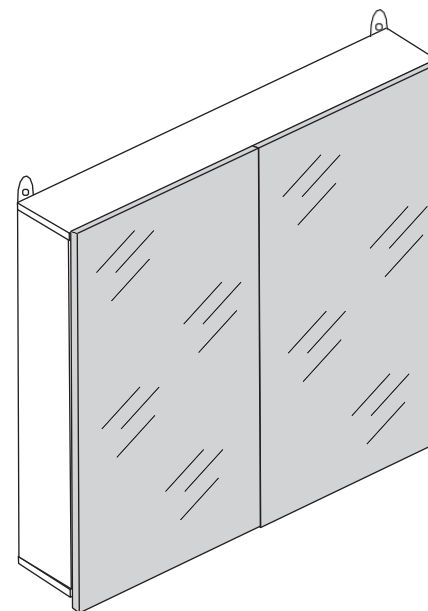


6 Passo Paso



Espelheira MARESIAS 80

MANUAL DE MONTAGEM



Peças:

- 01 - Base / Base
- 02 - Tampo / Tapa
- 03 - Divisória / Division
- 04 - Lateral Esquerda / Lateral Izquierda
- 05 - Lateral Direita / Lateral Derecha
- 06 - Prateleira / Estante (3 pç)
- 07 - Porta / Puerta (2pç)
- 08 - Costa / Dorso (2pç)

Ferragens/Herraje:

A	Cavilhas 6 x 30 Clavija		24
B	Dobradiça 35 c/pistão Tapa del agujero		04
C	Parafuso 3,5 x 14 Tornillo		28
D	Parafuso 4,0 x 45 Tornillo		06
E	Prego 10x10 Clavo 10x10		40
F	Fixador costa Fixador Espalda		10
G	Suporte Z Soporte Z		02
H	Cola Pasta		01
L	Tapa furo Tapa del agujero		06