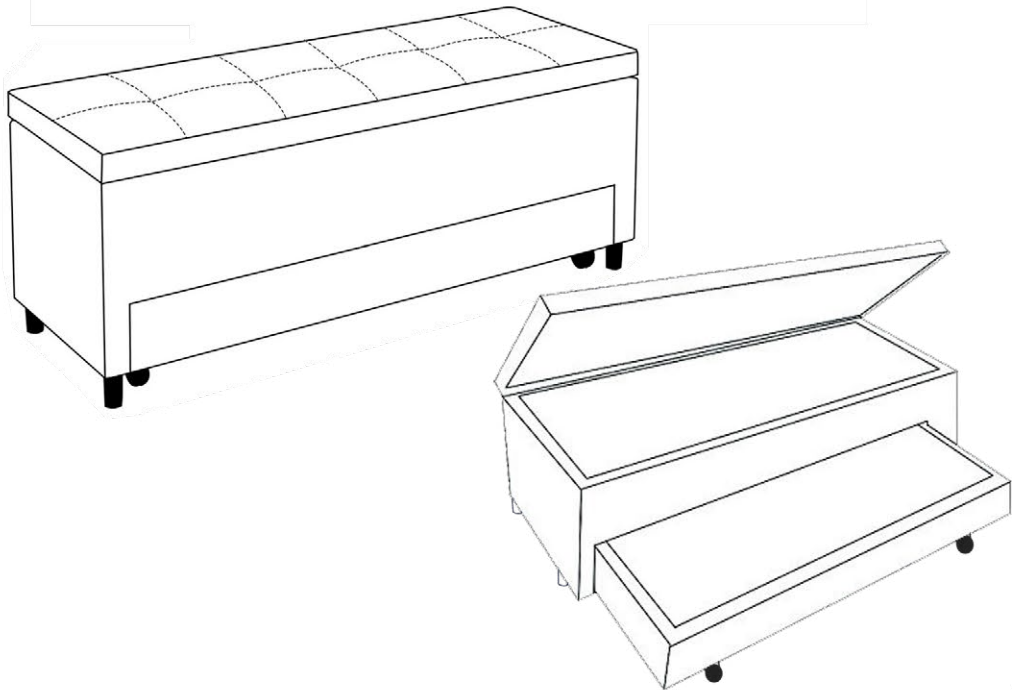




Manual de Montagem

Leia com atenção

◆ Sapateira Puff Recamier



Você vai precisar de:



2 PESSOAS

Garantia:

90 DIAS



MÓVEIS DIGITAL

Você acaba de adquirir um produto Móveis Digital, que vai deixar seu futuro muito mais confortável e prático. Leia o manual com atenção para o pleno aproveitamento de seu móvel.

Para assegurar a garantia, é recomendada a prévia conferência de partes e componentes, bem como a leitura dos passos e ilustrações. Preservar este documento é essencial para a adequada manutenção do seu móvel, o que engloba a limpeza e os possíveis ciclos de montagem e desmontagem.

Recomendações

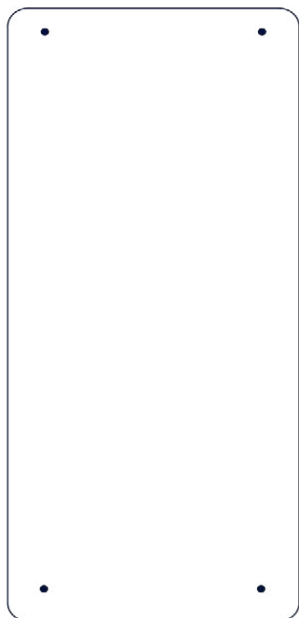
- Para a montagem deste produto são necessárias duas pessoas;
- A montagem do produto deve ser feita em uma superfície plana e limpa;
- Os parafusos devem ser trocados periodicamente;
- Evitar batidas e contato com objetos cortantes;
- Partes do produto protegidas da incidência de luz estão sujeitas a alterações na tonalidade diferentemente das expostas. Somente o uso frequente pode amenizar esta ocorrência;
- Utilize a embalagem para forrar o chão, a fim de não danificar o produto durante a montagem.

Manutenção e Limpeza

- Tecidos: Aspirador de pó ou escova com cerdas macias. Demais informações na etiqueta fixada no produto;
- Metais cromados: Flanela seca;
- Couros e Suedes: Pano levemente umedecido com água, seguido de pano seco;
- **Nunca utilize produtos químicos ou abrasivos.**

MEDIDAS _{cm}
90 CM
98 CM
140 CM
160 CM
195 CM

◆ Partes do produto



A - PUFF (1X)



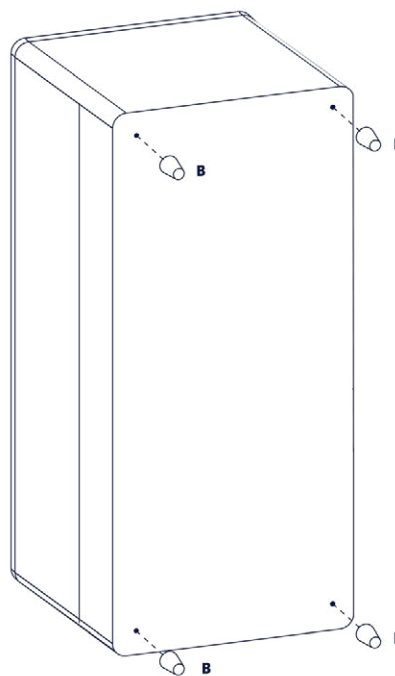
B - PEZINHO FIXO (6X)



C - GAVETA COM RODIZIO

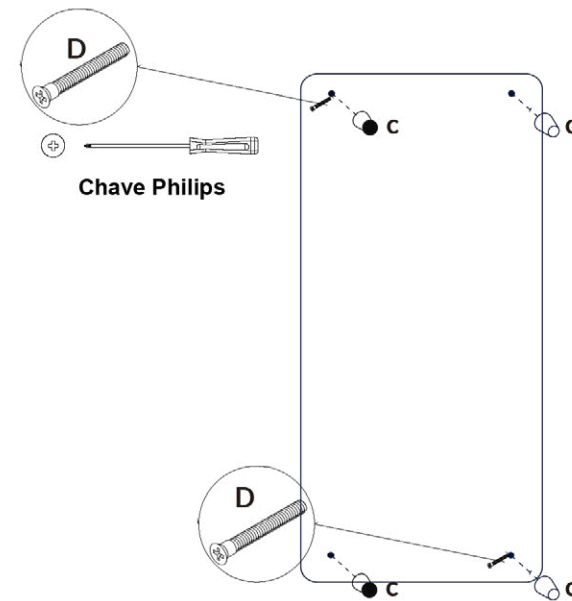
◆ Passo 02

Posicione o produto na vertical e rosqueie os pezinhos fixos (B) no puff.



◆ Passo 03

Com o produto na vertical use os parafusos Philips (C) e aperte com a Chave Philips (D) no rodizio da gaveta.



◆ Passo 01

Antes de iniciar a montagem, utilize a embalagem para forrar o chão, evitando assim, sujar ou danificar o produto.

Agora seu produto **Móveis Digital** está pronto para fazer parte do seu dia a dia.

Aproveite todo o **conforto e praticidade** que ele pode oferecer. Não esqueça de recorrer ao manual para futuras manutenções ou u ciclos de montagem e desmontagem.

 **MÓVEIS DIGITAL**