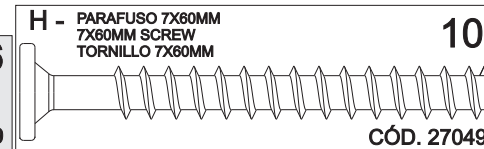
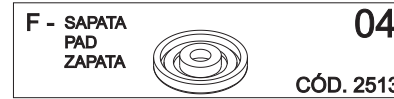
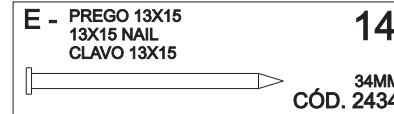
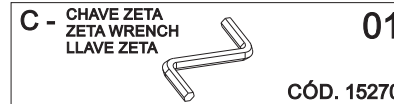
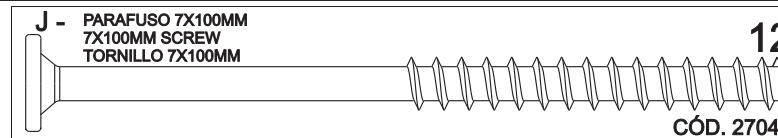
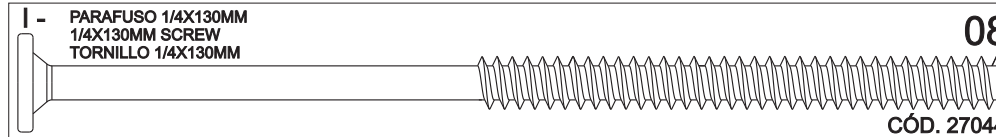
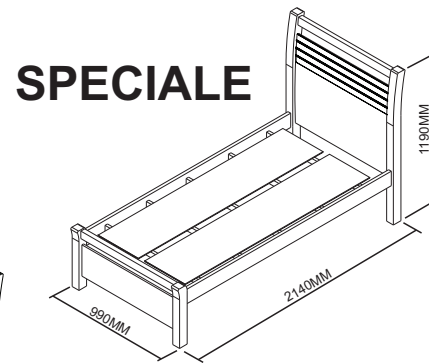
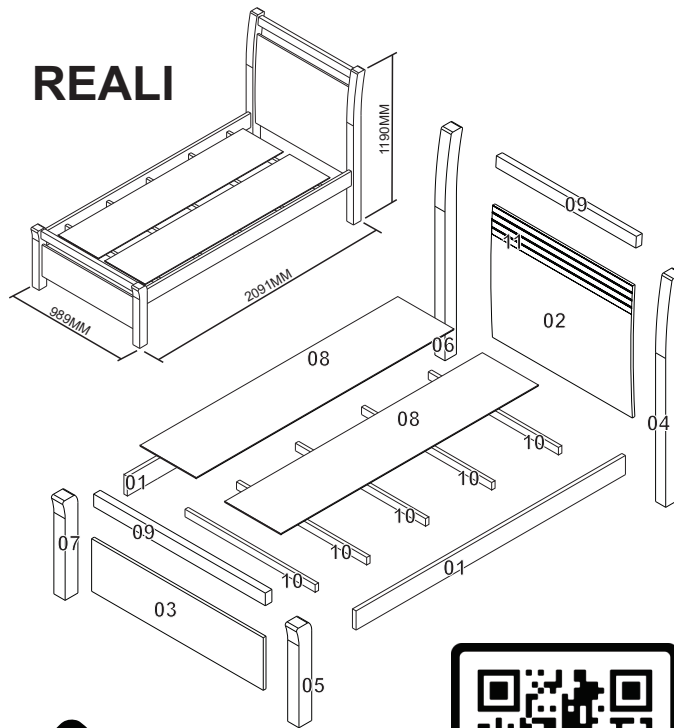


N°	CÓDIGO CODE CÓDIGO	DESCRIÇÃO DESCRIPTION DESCRIPCIÓN	DIMENSÃO (mm) DIMENSION (mm) DIMENSIÓN (mm)			MATERIAL RAW MATERIAL MATERIA PRIMA	QUANT. QUANT. CANT.
			COMP LEN LON	LARG WID ANC	ESP DEP ESP		
1	67925	BARRA CAMA/ RAIL/ LARGUERO	1900	115	25	MDF	2
2	24381	PAINEL CABECEIRA/ HEADBOARD PANEL/ PANEL RESPALDO	865	700	15	MDF	1
3	24382	PAINEL PESEIRA/ FOOTBOARD PANEL/ PANEL DE LAS PATAS	865	115	15	MDF	1
4	24383	PÉ DIREITO GRANDE/ BIG RIGHT FOOT/ PIÉ DERECHO GRANDE	1190	107	62	MDF	1
5	24385	PÉ DIREITO PESEIRA/ SMALL RIGHT FOOT/ PIÉ DERECHO PEQUEÑO	475	115	83	MDF	1
6	24384	PÉ ESQUERDO GRANDE/ BIG LEFT FOOT/ PIÉ IZQUIERDO GRANDE	1190	107	62	MDF	1
7	24386	PÉ ESQUERDO PESEIRA/ SMALL LEFT FOOT/ PIÉ IZQUIERDO PEQUEÑO	475	115	83	MDF	1
8	26537	FUNDO ESTRADO/HDF BASE/BASE DE HDF	1850	380	6	HDF	2
9	24389	TRAVESSA/ BATTEN/ TRAVIESA	865	60	36	MDF	2
10	18676	TRAVESSÃO ESTRADO/ BIG BATTEN/ PARRILLA	902	45	23	MDF	5
11	61581	APLIQUEI/DETAIL/	863	53	3	HDF	4



## TERMO DE GARANTIA

### DISPOSIÇÕES E PRAZOS DE GARANTIA

A Móveis Lopas estipula que o produto especificado terá garantia legal de 90 (noventa) dias, à partir da data de emissão da nota fiscal, contra defeitos de fabricação nos termos do artigo 26, II do CDC. Quaisquer garantias adicionais fornecidas pelo lojista são de responsabilidade exclusiva destes, sendo, portanto os únicos responsáveis em caso de defeito do produto após a garantia legal, concedida pela fabricante.

A Móveis Lopas não possui pontos de assistência técnica.

Constatado o eventual defeito de fabricação, desde que, dentro do prazo de garantia legal, o consumidor deverá entrar em contato com a loja onde adquiriu o produto.

No prazo de garantia, as partes eventualmente defeituosas serão substituídas gratuitamente, por outra da mesma linha e modelo.

O projeto, instalação e a montagem na residência do consumidor não serão de responsabilidade da Móveis Lopas.

A montagem deve seguir corretamente as instruções dos manuais que se encontram dentro da embalagem de cada módulo.

Esta garantia é válida em todo território brasileiro.

### EXCLUSÃO DA GARANTIA

O presente termo exclui de sua garantia:

- Danos causados em consequências de acidentes, mau uso, manuseio ou deslocamento incorreto dos produtos;
- Avarias ou defeitos causados por montagem inadequada;
- Danos em decorrência de agentes externos (inundações, incêndios, etc);
- Danos causados pela utilização do produto em ambientes sujeitos a gases corrosivos, umidade excessiva, mofo, acionamento em locais de altas/baixas temperaturas, poeira ou acidez;
- Danos causados por infestação de cupins e outras pragas;
- Defeitos por exposição a luz excessiva;
- Desgaste natural devido ao uso do produto;

### CUIDE BEM DO SEU MÓVEL

Dicas de limpeza e conservação:

- Para limpar corretamente seu produto, use sempre um pano seco e levemente umedecido com água;
- Não se esqueça de enxaguar o seu móvel! Ele não deve permanecer úmido, pois a água pode prejudicar o acabamento ou causar mofo na madeira;
- Não se recomenda o uso de produtos à base de amoníaco;
- Não utilize esponja de aço ou qualquer material que possa arranhar a superfície do produto durante a limpeza;
- Não utilize plásticos ou papéis coloridos para forrar seu móvel;
- Evite arrastar objetos em cima do móvel. Eles podem riscar e prejudicar o acabamento do seu móvel;
- O material dos seus móveis tem um tratamento contra fungos e cupins, mesmo assim, em ambientes infestados recomenda-se a desdetação antes de instalar o seu móvel;
- Tente evitar a exposição direta ao sol. Sugere-se utilização de cortinas para proteger seu móvel;

A Móveis Lopas reserva-se o direito de alterar quaisquer características técnicas ou estéticas e introduzir melhoramentos nos produtos comercializados a qualquer momento, sem obrigação de efetuar o mesmo nos produtos em estoque ou já comercializados (vendidos).

### TAKING GOOD CARE OF YOUR FURNITURE

Cleaning and caring instructions:

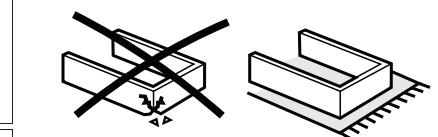
- Wipe the wood furniture down with a moist cloth to properly clean the furniture.
- Do not forget to dry your furniture out. Humidity can damage the finish or create mold.
- Chemical products are not recommended;
- Never clean the furniture with scouring powders, steel scrubber pads or any other product which can scratch its

- Furniture surfaces should not be covered with colored plastic or paper sheets.
- Avoid dragging objects on top of the furniture. They might scratch the finishing.
- Wood furniture are made of moist and termite resistant materials, however, it is recommended to use termiticides in infested places before installing the furniture.
- Avoid furniture exposure to direct Sun light. Drapers suggested.

### CUIDE BIEN DE SU MUEBLE

Indicaciones de limpieza y conservación

- Para limpiar correctamente su muebles de madera, siempre use un paño húmedo.
- No se olvide de secar su muebles! No debe permanecer húmedo, pues el agua puede perjudicar el acabado o causar mofo en la madera.
- No es recomendable utilizar productos con amoníaco.
- No utilizar esponjas de acero o cualquier material que dañe la superficie de los muebles.
- No utilizar plásticos o papeles coloridos para forrar los muebles.
- Evite arrastrar objetos encima de los muebles. Ellos pueden riscar o dañar el acabado de su mueble.
- El material de los muebles tiene un tratamiento contra los hongos y las polillas, aun así, en ambientes infectados, se recomienda desdetañar antes de instalar su mueble.
- Evite la exposición directa al sol. Se sugiere la utilización de cortinas para proteger sus muebles.



As ferramentas necessárias para montagem do produto não são fornecidas. The necessary tools for assembly aren't supplied. Las herramientas necesarias para armar los productos no son fornecidas.

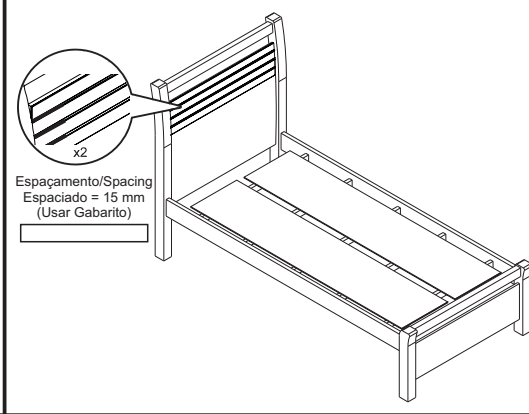
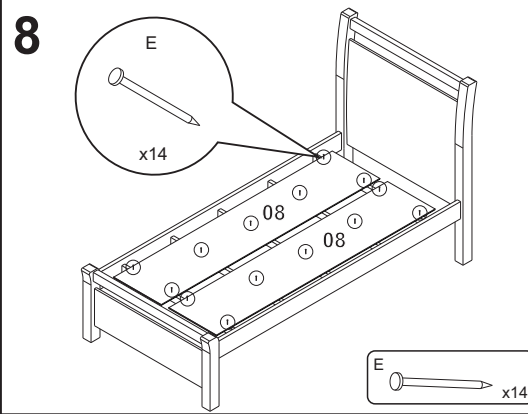
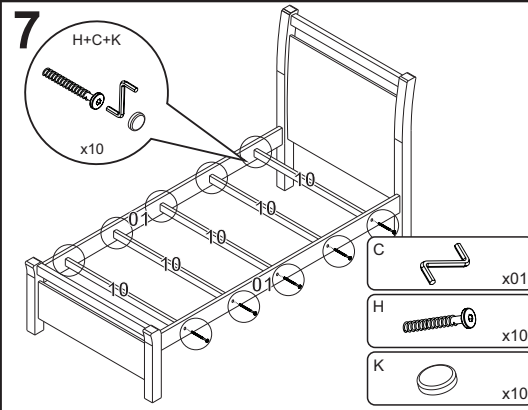
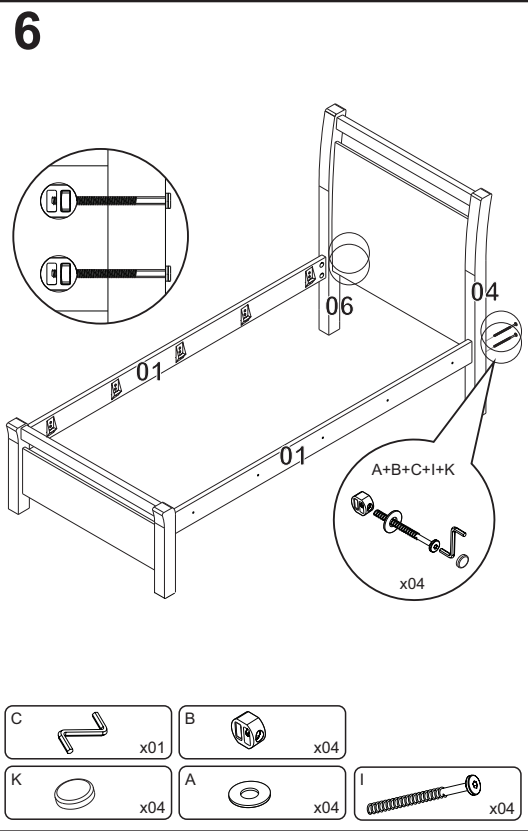
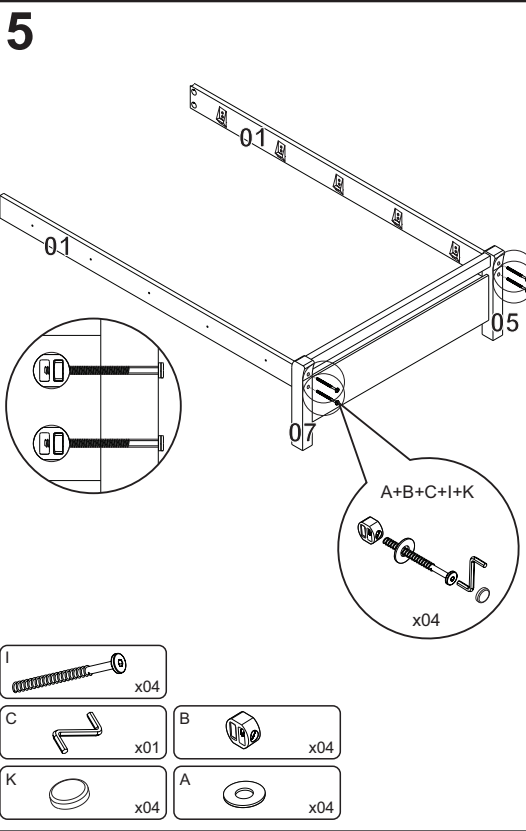
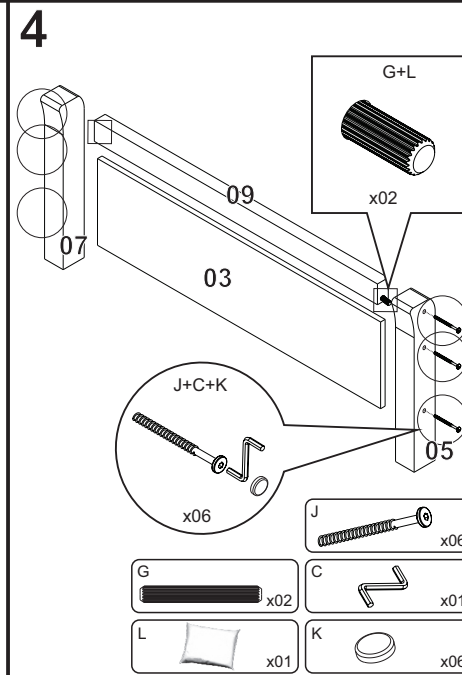
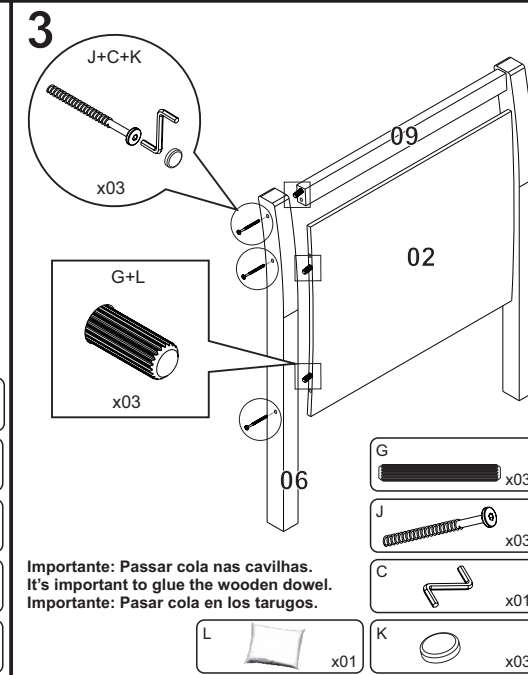
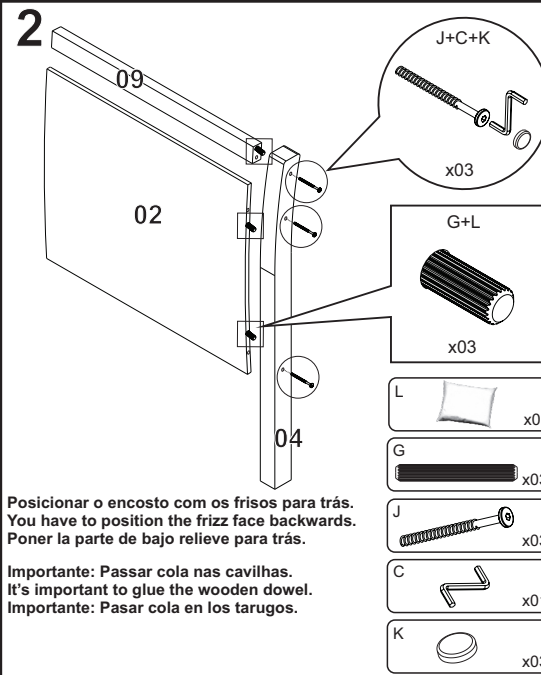
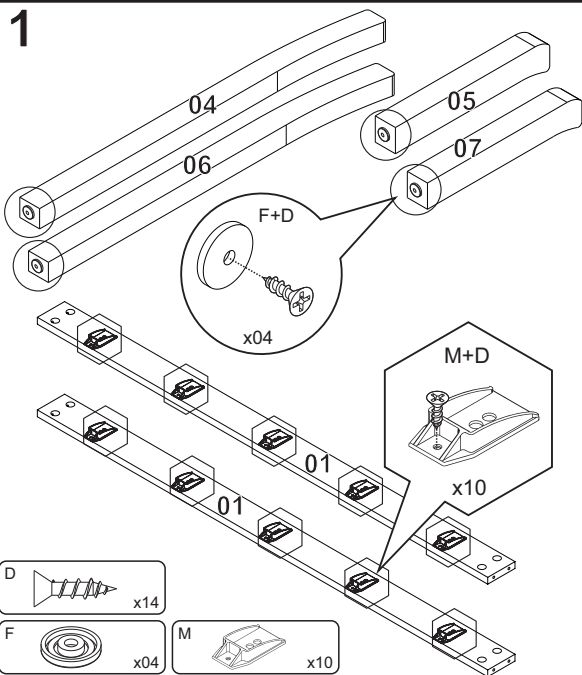
Sugestão da quantidade de pessoas necessárias para montagem. Tip of the number of people required for product assembly. Consejo de la cantidad de personas necesarias para el armado de productos.



Rod. Prefeito Adolfo Nicolato, Km 10 - Rodeiro/MG - CEP:36510-000  
+ 55 32 3577-3300 www.grupolopas.com.br

**Instruções de Montagem Cama Solteiro Real Plus/Speciale**  
**Assembly Instructions Real Plus/Speciale Single Plus Bed**  
**Instrucciones de Armado Cama Individual Real Plus/Speciale**

40362 - A4 - 26/06/2021



# Agora que você já comprou o seu móvel, ele merece ser montado do jeito certo.

Erros de montagem causam mais de **60%** dos danos em móveis.

## Por que contratar?

Tranquilidade do **início ao fim** da montagem



### PROFISSIONAIS QUALIFICADOS

Especialistas certificados na **MadeiraMadeira Serviços**.



### FERRAMENTAS PROFISSIONAIS

que **protegem** seus móveis.



### AGENDAMENTO EM 24 HORAS

escolha a data e o turno **ideais para** você.



### GARANTIA DE 3 MESES

de cobertura **completa**.

**Mais de 1 MILHÃO DE MONTAGENS**  
★ com avaliação **4.7** ★

#### Mariana S., São Paulo

"Chegaram no horário e montaram tudo rapidamente. Serviço incrível!"



#### Carlos R., Belo Horizonte

"Tentei montar sozinho e foi um desastre. Com a **MadeiraMadeira Serviços** ficou perfeito."



#### Ana P., Rio de Janeiro

"Agendamento ágil e **montagem pontual e perfeita**. Recomendo demais!"



Agende agora pelo  
**QR Code**



Madeira**Madeira** Serviços · Atendimento em todo o Brasil

Escaneie o QRCode