

Fig.01

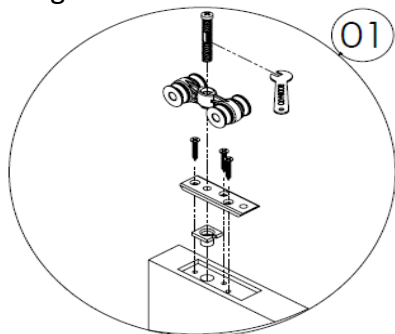


Fig.05

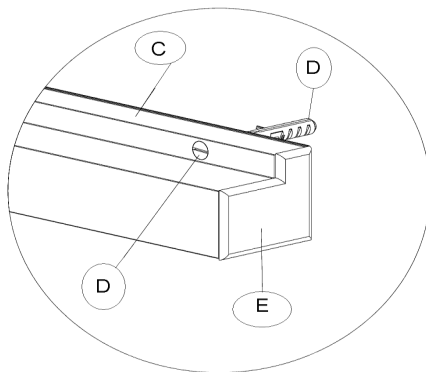


Fig.06

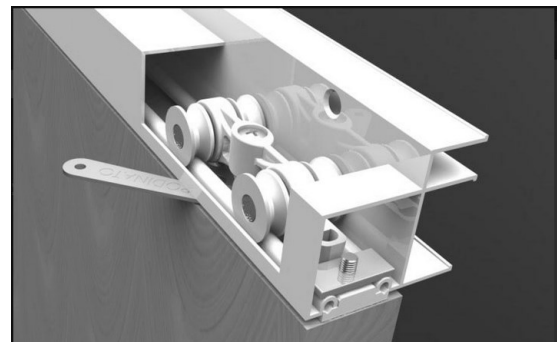


Fig.02

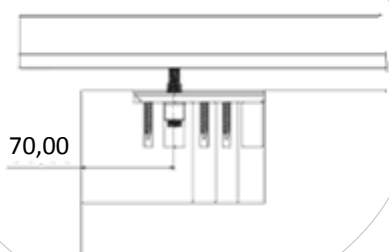


Fig.03

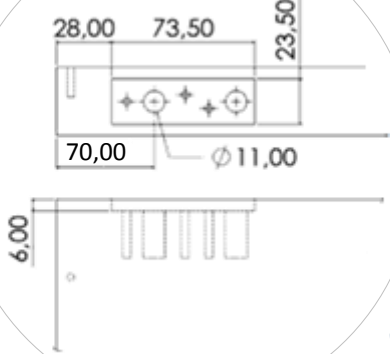


Fig.04

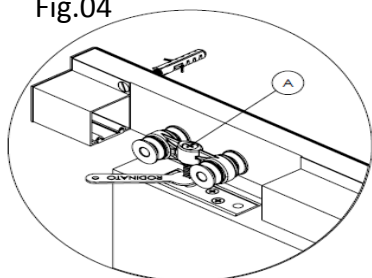


Fig.8

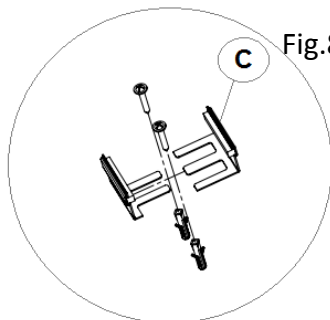


Fig.9

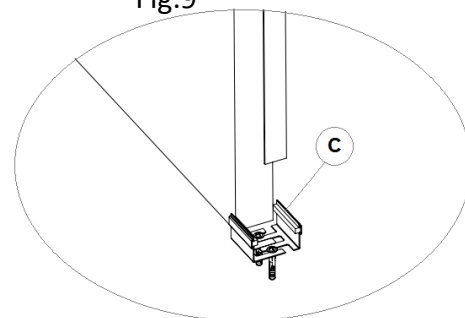


Fig.10

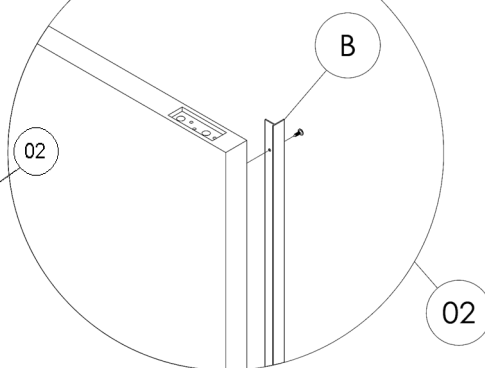
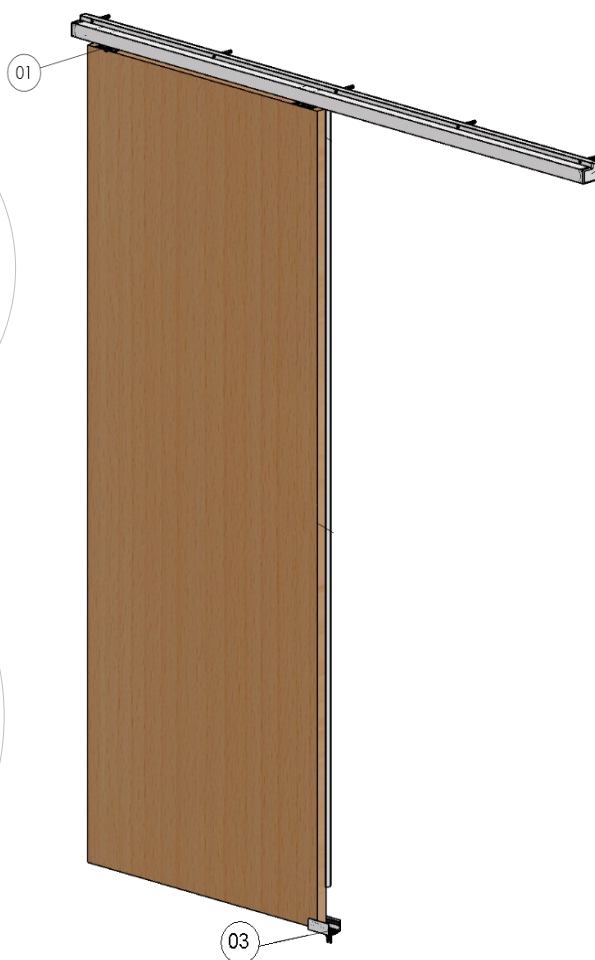
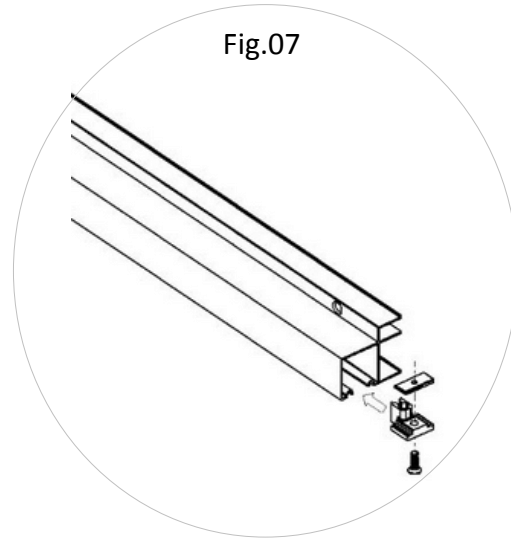
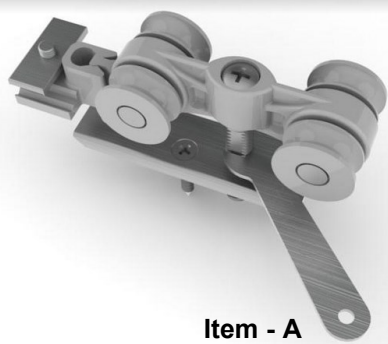


Fig.07

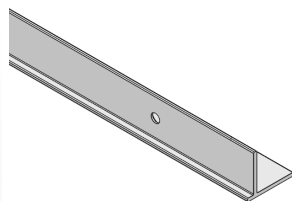


Acabamentos : Branco , Marrom , Cerejeira , Cerejeira escura e Polido

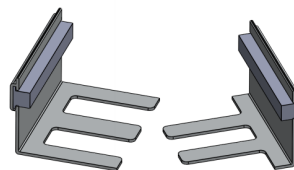
Rodinato KIT 235 Evolution C/ Arremate



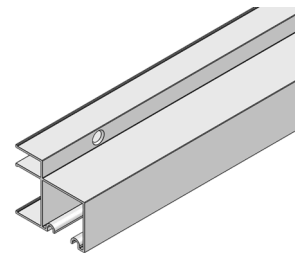
Item - A



Item - B
Arremate-(02 pçs)



Item - C
Guia 235-(01 conj.)



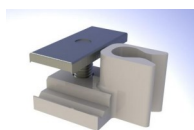
Item - D
Perfil 2352,00M-(01 pç)



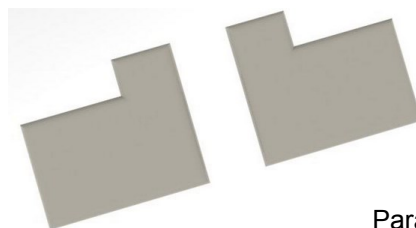
Item - E

Parafuso 8,00mm-(05 pçs)

Bucha 8,00mm-(05 pçs)



Item - F
Freio Evolution (02 pçs)



Item - G
Ponteiras (Dir) e (Esq) (01 Conj)



Item - H

Parafuso Flangeado 3,5x12 (10pçs)

INSTRUÇÕES DE INSTALAÇÃO:

01-Executar furação na parte superior da porta usando uma broca de Ø11,00mm ,com a distância do centro do furo até a extremidade da porta de 70,00 mm. Conforme mostrado nas figuras “Fig. 02” e “Fig. 03”. Após a furações aplicar as roldanas Cônica Evolution 4R “Item A” ,conforme mostrado em “Fig. 01”.Para um melhor acabamento inserir um rasgo L=23,5xC=73,5xH=6,00mm na parte superior da porta , como mostra a figura “ Fig. 03”.

02-Fixar os dois arremates na parte de trás da porta “Item B” utilizando os parafusos Flangeados “Item H” um em cada extremidade da porta para dar acabamento como mostra a figura “Fig. 08”(instalar o arremate acima da altura do rodapé).

03-Cortar o perfil “ Item D” no comprimento desejado e fixa-lo no local de sua escolha (o perfil deve ter no mínimo o dobro do tamanho da porta . Ex.: A porta com 80cm , o perfil devera ter no mínimo 160cm. A porta deve ter no mínimo 10cm a mais na largura ,que o vão a ser fechado.

04.1- Após a fixação do perfil “Item D” ao local desejado, posicionar as roldanas Cônica Evolution 4R “Item A” juntamente com a porta, no perfil “Item D”.

05-Empurrar a porta efetuando o fechamento total da mesma. Para instalar o guia “Item C”, realize a fixação da mesma conforme “Fig. 08” e “Fig.09”.

06-Utilizar o freio evolution “Item F” conforme mostrado em “Fig. 06”, e “Fig. 07”, o Freio tem a função de limitar e travar o fechamento/abertura da porta, para que não aconteça movimentação involuntária.

07-As ponteiras “Item G” direita e esquerda, devem ser encaixadas nas extremidades do perfil e estar posicionadas conforme mostra em “Fig.05”.

Peso máximo suportado da porta 60 kg.

Atenção: Embora este manual ofereça informações suficientes para correta instalação do seu produto RODINATO, recomendamos que o serviço seja feito por mão de obra especializada e qualificada.

Acabamentos : Branco , Marrom ,Cerejeira, cerejeira escura e polido



Para saber mais
escaneie o QR-CODE