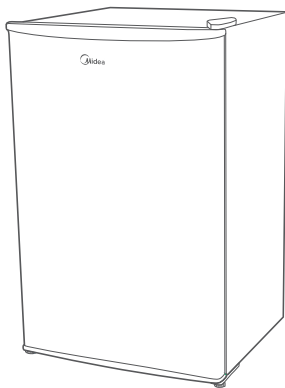


# Manual do Usuário



## FRIGOBAR 45, 67, 93 & 124 LITROS

MDRD086FGD / MDRD108FGD / MDRD142FGD / MDRD181FGD



# Obrigado por escolher a **Midea**!

A **Midea** é uma empresa comprometida com o bem-estar das pessoas. Com a combinação de design inteligente e tecnologia, seu novo equipamento trará novas experiências e deixará seu dia a dia muito mais agradável. Uma receita simples que fez da **Midea** uma das maiores fabricantes de eletrodomésticos e condicionadores de ar do mundo.

Este manual foi feito especialmente para que você conheça todas as características do seu aparelho, além de informações sobre manutenção, execução de serviços e claro, como obter o máximo das suas funcionalidades.

Caso precise de informações adicionais ou tenha dúvidas sobre a garantia, entre em contato através do nosso Serviço de Atendimento ao Consumidor, pelos telefones ou pelo site abaixo.



**SAC - Serviço de Atendimento ao Consumidor**  
**3003 1005 (capitais e regiões metropolitanas)**  
**0800 648 1005 (demais localidades)**

<https://www.midea.com/br/contato/>

## SUSTENTABILIDADE

Os componentes desse produto e sua embalagem são recicláveis. Não descarte no lixo comum.

Existe um sistema de reciclagem de eletrodomésticos e eletroeletrônicos que tem como principal objetivo a preservação do meio ambiente. Esse processo é chamado de logística reversa e a ABREE é a entidade gestora da qual somos associados, que gerencia a logística reversa de nossos produtos e suas embalagens. Existem pontos de recebimento espalhados por sua cidade. Ao levar o eletroeletrônico ou eletrodoméstico até lá, eles serão corretamente armazenados e depois terão o correto destino até a reciclagem. Confira no site da ABREE o ponto de coleta mais próximo a você:

<http://www.abree.org.br/pontos-de-recebimento>

Agradecemos sua colaboração para tornarmos este planeta cada dia mais verde!



## CONTEÚDO

OBSERVAÇÕES IMPORTANTES .....	4
<b>1 - SEGURANÇA .....</b>	<b>5</b>
1.1 - Medidas Importantes de Segurança .....	5
<b>2 - INSTALAÇÃO .....</b>	<b>7</b>
2.1 - Recomendações para a Instalação .....	7
2.2 - Nivelamento do Frigobar .....	8
2.3 - Instruções para Instalação Elétrica .....	9
2.4 - Reversão da Porta .....	10
<b>3 - DESCRIÇÃO DOS COMPONENTES .....</b>	<b>12</b>
3.1 - Itens do Aparelho .....	12
3.2 - Características Técnicas Gerais .....	16
3.3 - Características do Frigobar .....	16
<b>4 - UTILIZAÇÃO .....</b>	<b>17</b>
4.1 - Ligar e Desligar .....	17
4.2 - Controle da Temperatura .....	17
4.3 - Abastecendo o Frigobar .....	18
4.4 - Recomendações de Utilização .....	18
<b>5 - LIMPEZA E MANUTENÇÃO .....</b>	<b>19</b>
5.1 - Limpeza Geral do Aparelho .....	19
5.2 - Degelo Manual .....	20
5.3 - Períodos de Ausência .....	20
5.4 - Mudança de Local .....	20
<b>6 - SOLUÇÃO DE PROBLEMAS .....</b>	<b>21</b>

## OBSERVAÇÕES IMPORTANTES

O manual do usuário que acompanha seu equipamento foi desenvolvido com o objetivo de esclarecer quaisquer dúvidas que possam surgir durante o uso. Além disso, ele contém informações importantes sobre segurança que se seguidas corretamente, podem garantir o bom funcionamento do aparelho e, mais importante, garantir a sua segurança.

Pensando no consumidor, este manual foi produzido com textos objetivos e claros, imagens e fotos que facilitam o entendimento dos procedimentos descritos e enfatizando observações que requerem maior atenção para o melhor uso do aparelho.

### NOTA

Indica ao usuário detalhes sobre o funcionamento do aparelho, geralmente recomendações da melhor utilização deste.

### DICA

Indica ao usuário um breve conselho e detalhes específicos para a utilização do aparelho, geralmente são dicas que auxiliam no melhor preparo dos alimentos.

### IMPORTANTE

Indica ao usuário observações muito importantes sobre o funcionamento, evitando práticas inseguras, as quais podem resultar em danos menores a pessoas ou a propriedade, mas também a saúde do usuário se não realizados corretamente.

### ATENÇÃO

Indica ao usuário procedimentos que requerem maior atenção, recomendações e advertências que não podem deixar de ser realizadas para garantir sua segurança e integridade física.

### PERIGO

Indica ao usuário práticas inseguras quanto ao funcionamento do aparelho, que podem resultar em alto risco à saúde e/ou acidentes graves ou fatais.

### ATENÇÃO

- Algumas figuras/fotos apresentadas neste manual podem ter sido feitas com equipamentos similares ou com a retirada de proteções/componentes para facilitar a representação, entretanto o modelo real adquirido é que deverá ser considerado.
- Este manual do usuário também está disponível em nosso site; em caso de perda por favor acesse-o através do endereço eletrônico: [www.midea.com/br](http://www.midea.com/br).

### PERIGO

Ao descartar o aparelho, as tampas devem ser retiradas. Freezers que estejam fora de operação podem apresentar perigo iminente, especialmente a crianças, pois, ao brincarem com o produto, podem ficar presas em seu interior, com risco grave de falta de ar e até mesmo de um acidente fatal. Verifique na página 2 como realizar o correto descarte.

## 1 - SEGURANÇA

Para garantir o melhor desempenho de seu produto leia atentamente todas as recomendações a seguir. Não descarte o Manual do Usuário, guarde-o para eventuais consultas. Leia todas as instruções antes de usar o aparelho.

### 1.1 - Medidas Importantes de Segurança

Para reduzir os riscos de queima, choques elétricos, incêndio, explosões ou ferimentos pessoais siga as recomendações básicas de segurança ao usar este aparelho:

#### ATENÇÃO

Este aparelho não pode ser utilizado por crianças ou pessoas com capacidades físicas, sensoriais ou mentais reduzidas sem a supervisão de um responsável. Os usuários devem ser bem instruídos sobre as questões de segurança e também dos perigos do uso inapropriado do aparelho. Crianças devem ser supervisionadas para não brincarem com o aparelho.

1. Instale-o apenas em conformidade com as instruções de instalação fornecidas neste Manual do Usuário.
2. Verifique se a tensão da rede elétrica no local de instalação é a mesma indicada na etiqueta localizada no frigobar.
3. Para evitar acidentes, mantenha o material da embalagem fora do alcance de crianças, após desembalar o aparelho.
4. Para se proteger de choques elétricos, não mergulhe o cabo de alimentação nem o plugue em água ou em qualquer outro líquido.
5. Para desligar, retire o plugue da tomada. Sempre desconecte segurando pelo plugue, nunca puxe pelo cabo de alimentação.

#### ATENÇÃO

Se o cordão de alimentação estiver danificado, ele deve ser substituído pelo fabricante, agente autorizado ou pessoa qualificada, a fim de evitar riscos.

6. Mantenha o cabo de alimentação longe de superfícies aquecidas, fique atento para que este não esteja dobrado ou pressionado por algum móvel ou pelo próprio aparelho.
7. Não deixe que o cabo de alimentação fique pendurado em mesas, balcões ou sobre outras superfícies.
8. Evite manusear o aparelho e o cabo de alimentação com os pés e as mãos úmidos e/ou pés descalços.
9. Não armazene substâncias inflamáveis, tal como: éter, benzina, gases e colas dentro do aparelho.

#### ATENÇÃO

Não armazene substâncias explosivas, tal como: produtos em latas de aerossol com propelente inflamável, sob risco de explosão.

10. Não utilize o frigobar para fins diferentes dos previstos neste Manual do Usuário.
11. Em caso de mau funcionamento ou se observar fumaça desligue ou desconecte o plugue da tomada e contate a assistência técnica autorizada.

#### IMPORTANTE

**NÃO UTILIZE** o aparelho após este ter apresentado defeito, ter sofrido algum dano ou mesmo com o cabo de alimentação e/ou o plugue danificados. Entre em contato com o SAC Midea para realizar um exame, ajuste ou reparo.

12. Mantenha o produto sempre limpo e higienizado a fim de prolongar sua vida útil.
13. Não armazene nem utilize este aparelho em ambientes externos (ao ar livre).
14. Retire o plugue da tomada sempre que for fazer limpeza ou manutenção, após finalizar a limpeza recolha os componentes no aparelho antes de ligá-lo.
15. Não respingue água ou outros líquidos sobre o frigobar, pois poderá causar mau funcionamento ou choques elétricos.

## 1.1 - Medidas Importantes de Segurança (cont.)

16. Não coloque objetos pesados ou recipientes com líquido sobre o frigobar para evitar choques elétricos e danos ao produto.
17. Caso ocorra a deformação de alguns dos componentes, o bom funcionamento do aparelho ficará comprometido.
18. É recomendado que antes de utilizar pela primeira vez o aparelho, o mesmo fique desligado por aproximadamente **duas horas**. Após este período o aparelho poderá ser conectado a tomada e utilizado normalmente.
19. É normal que o condensador, o compressor e as laterais do frigobar apresentem temperaturas elevadas.

### NOTA

Não exerça pressão sobre as portas (ou sobre qualquer componente) do aparelho, pois poderá desregular as dobradiças, prejudicando a vedação do refrigerador e assim, comprometer seu desempenho.

20. Não danifique o circuito de refrigeração do aparelho, este pode ser danificado caso o mesmo seja posicionado horizontalmente.
21. Não instale o produto nas proximidades de um ponto de gás.
22. Tenha o cuidado em não colocar as mãos sob o aparelho, podem existir arestas que venham a causar ferimentos.
23. Não utilize estabilizador ou "No-break" de computadores, eles poderão incendiar-se ou danificar o frigobar.
24. O uso de acessórios não recomendados pela Midea pode provocar acidentes e danos ao aparelho e/ou acessórios.
25. A Nota Fiscal e o Certificado de Garantia são documentos importantes e devem ser guardados para efeito de garantia.

### ATENÇÃO

Não utilize aparelhos elétricos dentro do compartimento de armazenagem de alimentos do aparelho.

### PERIGO

Não é recomendado armazenar qualquer tipo de medicamento, material hospitalar e/ou similares que necessitem de um controle rigoroso de temperatura.

### ATENÇÃO

- Não utilize equipamentos mecânicos ou outras formas para acelerar o processo de degelo que não sejam especificadas pelo fabricante.
- Este aparelho não é destinado a ser operado por meio de um temporizador externo ou sistema de controle remoto separado.
- Este aparelho é destinado para uso doméstico ou similar, tais como:
  - Cozinhas de funcionários em lojas, escritórios ou outros ambientes de trabalho;
  - Para uso por clientes em hotéis, motéis e outros ambientes de tipo residencial;
  - Ambientes do tipo cama e café da manhã;
  - Cantinas e ambientes não comerciais similares.

### NOTA

Ao fechar a porta do frigobar, haverá formação de vácuo interno, dificultando a abertura da mesma, o que é normal devido a vedação, a qual contribui para a redução do consumo de energia. Aguarde alguns instantes antes de abrir a porta novamente.

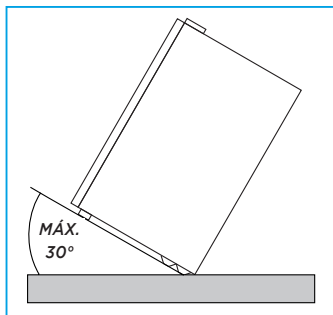
### IMPORTANTE

A adaptação e a preparação do local para a instalação do produto, tais como: alvenaria, carpintaria, gesso, rebaixamento, mobiliário, preparação da rede elétrica do ambiente (tomada, disjuntor, bitola de cabos, eletroduto, etc), é de inteira responsabilidade do usuário/consumidor.

## 2 - INSTALAÇÃO

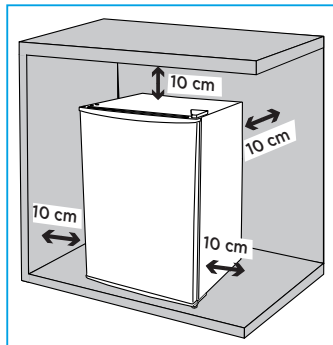
### 2.1 - Recomendações para a Instalação

1. Antes de utilizar o frigobar pela primeira vez, remova todo o material de embalagem que possa interferir na utilização deste; descarte apropriadamente: fitas que trancam prateleiras, bandejas e portas, filmes de proteção e outros materiais como isopor ou papelão.
2. Tenha cuidado para não inclinar mais do que 30° o aparelho.



3. O frigobar deve ser colocado em uma superfície que seja suficientemente resistente para suportar o peso total do aparelho, quando este estiver com capacidade de armazenamento completa.
4. Não instale o aparelho em locais muito úmidos, com altas temperaturas nem próximos de fontes de calor. Instale em um local seco para evitar danos, umidade ou ferrugem.

5. O aparelho poderá ser instalado no chão ou em um balcão. A superfície escolhida deverá estar nivelada e deve respeitar os espaçamentos indicados na figura a seguir; espaço de 10 cm nas laterais, na parte traseira e acima do aparelho, permitindo assim adequada circulação de ar, já que o sistema de refrigeração necessita da troca de ar para manter sua eficiência no resfriamento.



#### ATENÇÃO

Mantenha aberturas para ventilação nas imediações do equipamento, livres de obstruções.

6. Verifique se o espaço deixado na frente do aparelho é suficiente para fácil acesso interno e abertura correta da porta.

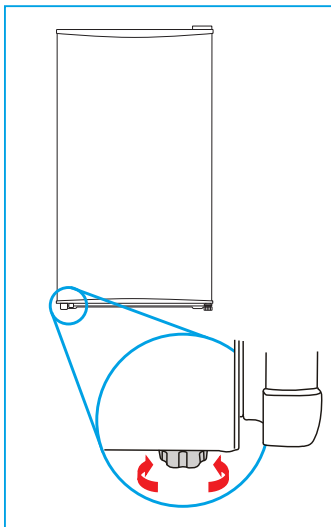
## 2.2 - Nivelamento do Frigobar

O aparelho deve estar nivelado para o correto funcionamento, caso isso não seja verificado podem ocorrer alguns problemas, tais como: dificuldade na abertura da porta, instabilidade do aparelho, má isolamento da borracha da porta, etc.

1. O nivelamento deve ser feito com a porta fechada e com os pés traseiros firmemente apoiados no chão.
2. Os pés frontais da base do aparelho são móveis, permitindo assim o correto nivelamento do produto.
3. Para movimentá-los basta:
  - Girar no sentido horário (sentido dos ponteiros do relógio) para elevar o aparelho.
  - Girar no sentido anti-horário (sentido contra os ponteiros do relógio) para baixar o aparelho.

Este procedimento deve ser utilizado para corrigir pequenos defeitos de nivelamento da superfície onde o aparelho está sendo instalado.

Em situações onde o desnivelamento da superfície é excessiva, é recomendado a regularização da mesma para somente depois instalar por definitivo o aparelho no local desejado.



## 2.3 - Instruções para Instalação Elétrica

### IMPORTANTE

- Não utilize adaptadores, extensões, benjamins ou conectores “T”.
- Verifique atentamente a tensão do aparelho antes de ligá-lo na tomada.
- A tomada elétrica, por motivo de segurança, deve estar localizada em um local de fácil acesso após a instalação do aparelho.
- Conecte este aparelho a uma tomada exclusiva.
- Este aparelho é equipado com cabo de alimentação e plugue de aterramento e deverá ser ligado em uma rede elétrica com aterramento de acordo com a norma NBR 5410 (instalações elétricas de baixa tensão).
- O aterramento garante a proteção do usuário contra choques elétricos através das partes metálicas do aparelho.

### PERIGO

- Por medidas de segurança este aparelho deve receber manutenção apenas de técnicos de serviço de empresas credenciadas.
- A instalação elétrica deverá SEMPRE ser realizada por um profissional habilitado e qualificado.
- Não seguir as recomendações Midea contidas nesse Manual pode causar incêndios, choque elétrico, curto-circuitos e risco de vida.

Este aparelho deve ser instalado em um ponto de alimentação de acordo com a norma NBR 5410 (instalações elétricas de baixa tensão).

Esta instalação deve conter TODOS os dispositivos de proteção previstos em norma, tais como: Aterramento adequado, disjuntos e dispositivo Diferencial Residual (DR) corretamente dimensionados.

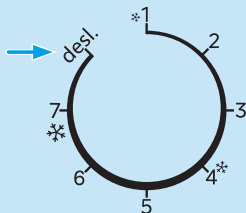
Os dados elétricos para dimensionamento e instalação do aparelho estão disponíveis na tabela de Características Técnicas Gerais, subitem 3.2 deste manual.

## 2.4 - Reversão da Porta

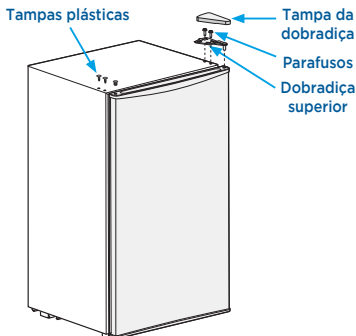
O frigobar vem de fábrica com a porta instalada de forma a abrir para a direita. Dependendo do local de instalação poderá ser mais conveniente que a porta abra para a esquerda. Dessa forma, siga as instruções a seguir para realizar o procedimento de reversão da porta.

### IMPORTANTE

Retire o plugue da tomada ou desligue o disjuntor e deixe o botão de controle de temperatura na posição desligado “desl.” antes de realizar qualquer serviço de instalação, limpeza ou manutenção.



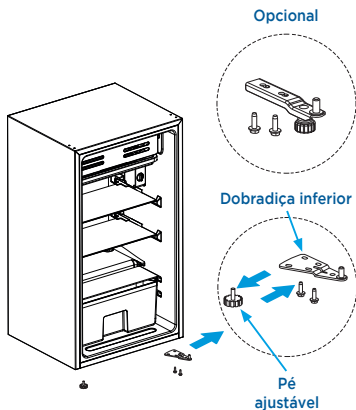
- Desmonte a tampa da dobradiça superior, os parafusos e a dobradiça superior. Em seguida remova as tampas plásticas dos furos dos parafusos do outro lado.



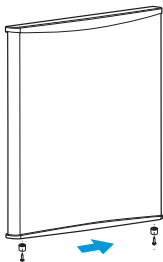
- Retire a porta, desmonte o conjunto da dobradiça inferior e o pé ajustável, depois monte o conjunto da dobradiça inferior e o pé ajustável do lado oposto.

É recomendável que essa manutenção seja efetuada por duas pessoas. Antes de iniciar tenha em mãos uma chave Phillips e uma chave de fenda.

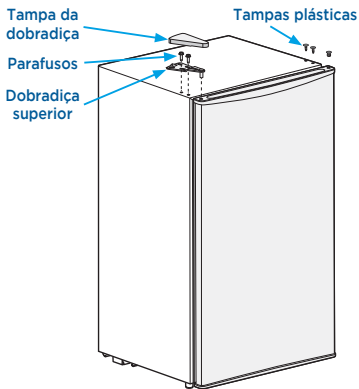
- Remova todas as peças e/ou itens da porta e do interior do aparelho.



4. Desmonte o batente sob a porta e depois monte o batente do outro lado.



5. Coloque a porta na dobradiça inferior e monte a dobradiça superior, a tampa da dobradiça superior e as tampas plásticas dos furos dos parafusos.



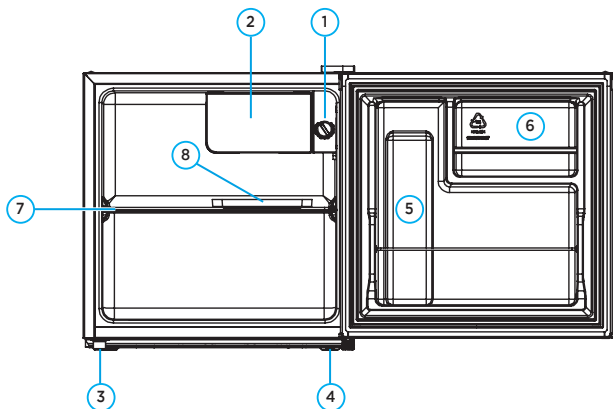
**NOTA**

Devido a alterações técnicas e diferentes modelos, algumas das ilustrações deste manual pode ser diferente do seu modelo.

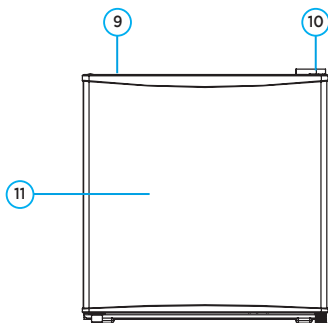
## 3 - DESCRIÇÃO DOS COMPONENTES

### 3.1 - Itens do Aparelho

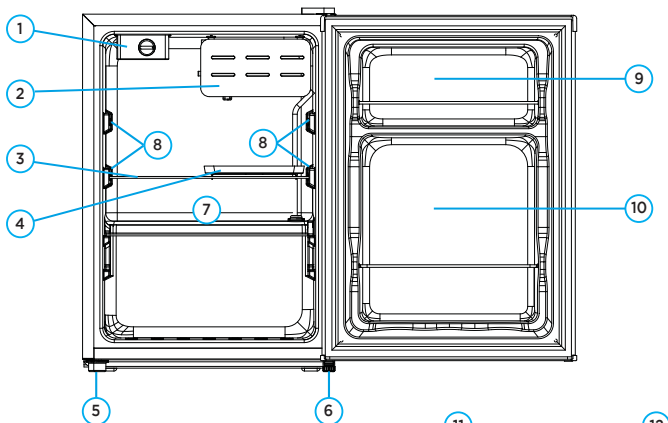
Modelos 45 Litros



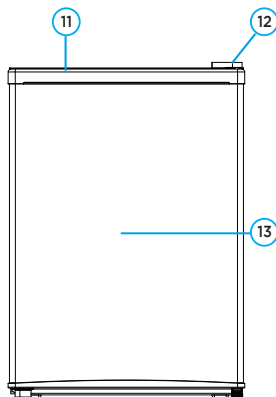
1. Controle da temperatura (Termostato)
2. Compartimento extra frio
3. Pé de apoio regulável esquerdo
4. Pé de apoio regulável direito
5. Porta-garrafa e porta-latinhas
6. Prateleira da porta
7. Prateleira interna
8. Bandeja do compartimento extra frio

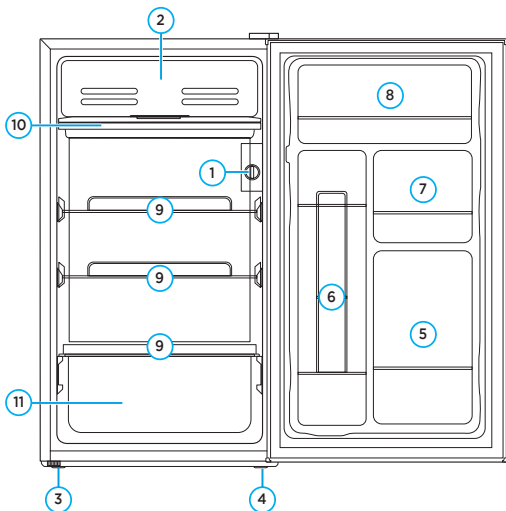


## Modelos 67 Litros

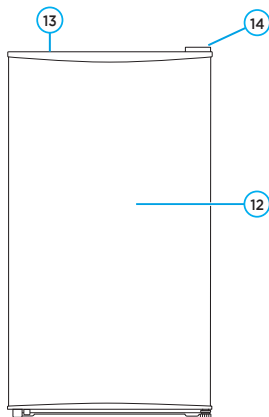


1. Controle da temperatura (Termostato)
2. Compartimento extra frio
3. Prateleira de vidro
4. Bandeja do compartimento extra frio
5. Pé de apoio regulável esquerdo
6. Pé de apoio regulável direito
7. Prateleira interna
8. Regulagem de altura da prateleira de vidro
9. Prateleira da porta
10. Porta-garrafas

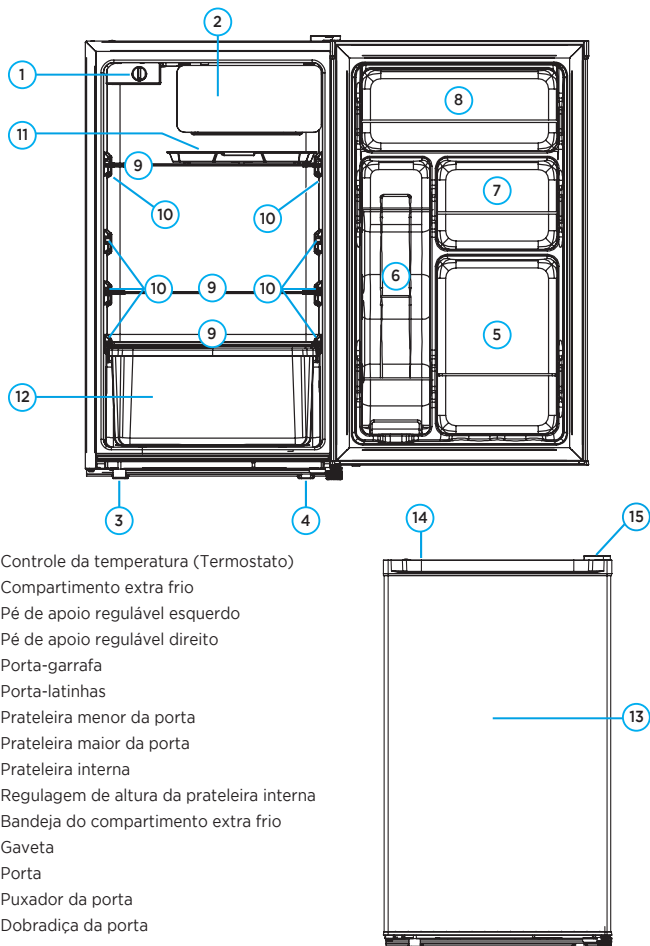




1. Controle da temperatura
2. Compartimento extra frio
3. Pé de apoio regulável esquerdo
4. Pé de apoio regulável direito
5. Porta-garrafa
6. Porta-latinhas
7. Prateleira menor da porta
8. Prateleira maior da porta
9. Prateleira interna
10. Bandeja do compartimento extra frio
11. Gaveta



## Modelos 124 Litros



1. Controle da temperatura (Termostato)
2. Compartimento extra frio
3. Pé de apoio regulável esquerdo
4. Pé de apoio regulável direito
5. Porta-garrafa
6. Porta-latinhas
7. Prateleira menor da porta
8. Prateleira maior da porta
9. Prateleira interna
10. Regulagem de altura da prateleira interna
11. Bandeja do compartimento extra frio
12. Gaveta
13. Porta
14. Puxador da porta
15. Dobradiça da porta

### 3.2 - Características Técnicas Gerais

MODELO MDRD	086FGD013 086FGD303 086FGD503	108FGD013 108FGD303	142FGD013 142FGD303 142FGD503	181FGD013 181FGD303
Tensão (V)	127 - 220			
Frequência (Hz)	60			
Corrente (A)	1,20 - 1,20	1,20 - 1,20	0,80 - 0,80	1,20 - 1,20
Classe Climática	T			
Fluido Refrigerante	R-600a			
Massa Total de Refrigerante (g)	15	15	26	25
Agente Expansor	Ciclopentano			
Sistema de Degelo	Manual			
Capacidade (L)	45	67	93	124
Dimensões Externas L x A x P (mm)	472 x 492 x 455	445 x 630 x 515	472 x 860 x 450	501 x 858 x 540
Massa (peso) do Produto (kg)	13,0	15,4	18,0	21,4

\* 013: branco / 303: preto / 503: prata

### 3.3 - Características do Frigobar

Os frigobares 45L / 67L / 93L / 124L contém:

- Compartimento extra frio
- Espaço para garrafa 2 litros
- Espaço reservado para latas
- Porta reversível
- Espaço interno otimizado

#### IMPORTANTE

O compartimento extra frio serve apenas para fazer gelo, não sendo recomendada a utilização do mesmo para armazenar alimentos.

## 4 - UTILIZAÇÃO

### 4.1 - Ligar e Desligar

Para ligar ou desligar o seu frigobar, gire o botão de controle de temperatura para cima até a posição “desl.”

Para realizar limpezas e manutenções retire o plugue da tomada para evitar acidentes.

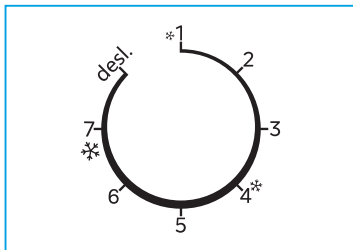
#### NOTA

Ajustar o controle de temperatura para a posição “desl.” não interrompe a passagem de energia. Para isso, desligue o aparelho da tomada.

### 4.2 - Controle da Temperatura

O controle da temperatura pode ser ajustado para melhor atender as condições de conservação dos alimentos, conforme o grau de utilização do aparelho.

A temperatura interna é ajustada girando o botão de controle de temperatura até o nível desejado.



#### NOTA

Evite regular a temperatura do aparelho na posição “1” em dias quentes, com muitos alimentos armazenados e com maior frequência de abertura da porta.

#### Temperatura ambiente abaixo de 15°C (posição “1” e “2”):

- Poucos alimentos armazenados.
- Pouca frequência de abertura de porta.

#### Temperatura ambiente entre 15°C e 30°C (posição “3” e “4”):

- Frigobar parcialmente armazenado com alimentos.

#### NOTA

Para dias frios, com poucos alimentos armazenados e baixa frequência de abertura de porta, evite regular a temperatura do frigobar na posição máxima “7”.

#### IMPORTANTE

Na primeira utilização mantenha o aparelho operando durante 2 ou 3 horas antes de abastecê-lo com alimentos. Esse tempo é necessário para a estabilização da temperatura interior do aparelho.

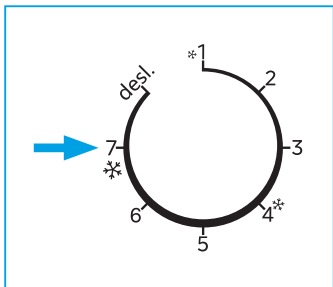
#### Temperatura ambiente acima de 30°C (posição “5”, “6” e “7”):

- Muitos alimentos armazenados.
- Muita frequência de abertura de porta.

### 4.3 - Abastecendo o Frigorar

Siga estas instruções para o primeiro abastecimento ou após o degelo total para limpeza do frigorar.

1. Conecte o plugue de seu frigorar na tomada e regule o controle da temperatura na posição máxima "7".



2. Deixe seu frigorar funcionando por 2 ou 3 horas para estabilizar a temperatura, somente depois disso armazene qualquer alimento em seu interior.
3. Inicie o abastecimento pelas prateleiras, deixando a porta por último. É importante respeitar os limites máximos de cargas indicados.
4. Após o abastecimento, regule o controle da temperatura na posição desejada.

### 4.4 - Recomendações de Utilização

As recomendações a seguir aumentam a vida útil do seu frigorar e garantem o bom funcionamento do mesmo.

1. Alimentos quentes não devem ser guardados no frigorar. Eles provocam o superaquecimento no sistema de gás, aumentando o consumo de energia e diminuindo a vida útil do aparelho. Portanto, aguarde o seu resfriamento para armazená-lo da forma correta.
2. Não coloque alimentos em recipientes sem tampa na geladeira. A umidade proporcionada pelos alimentos forma uma camada de gelo na superfície interna do frigorar.
3. Antes de colocar no frigorar, lave os produtos, como enlatados, ovos, frutas e legumes, garrafas, iogurtes, etc. Essa atitude evita a formação de bactérias no interior do frigorar.
4. As prateleiras não devem ser forradas com plásticos ou vidros, pois isso dificulta a circulação de ar e consequentemente a conservação dos alimentos.
5. Evite odores no frigorar utilizando somente desodorizantes específicos para este fim.

#### NOTA

Observe antes de guardar os alimentos no seu frigorar a temperatura de conservação necessária para o alimento em questão. Esta informação, geralmente, está indicada na embalagem do alimento. Desse modo é possível escolher o melhor lugar no frigorar para guardar o alimento.

## 5 - LIMPEZA E MANUTENÇÃO

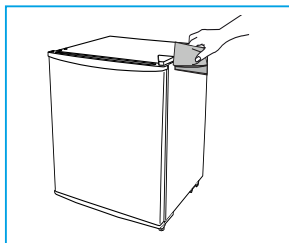
### IMPORTANTE

- **Risco de Choque Elétrico!**  
Retire o plugue da tomada antes de realizar qualquer serviço de limpeza ou manutenção.
- Jamais limpe o seu aparelho com fluidos inflamáveis como álcool, querosene, gasolina, tiner, solventes, removedores ou com produtos químicos como detergentes com amoníacos, ácidos, vinagres, soda ou abrasivos como saponáceos, esponjas plásticas ou de aço, lã de aço, etc, nem use produtos que liberem vapores químicos corrosivos e/ou tóxicos no aparelho.
- Sob nenhuma circunstância você deve realizar qualquer reparo no aparelho. Qualquer manutenção deve ser realizada por técnicos de serviço de empresas credenciadas. Contate o SAC Midea para solicitar atendimento.

### 5.1 - Limpeza Geral do Aparelho

Após a instalação de seu novo aparelho, recomenda-se que seja realizada uma limpeza completa externa e internamente.

1. Retire o plugue da tomada; em seguida, remova as prateleiras e acessórios, para facilitar a limpeza.
2. Limpe a parte interna, as prateleiras e o compartimento da porta com um pano macio umedecido em água fria e uma solução de detergente neutro.
3. A parte externa do aparelho deve ser limpa com detergente neutro e água morna.
4. Seque as partes interna e externa com um pano macio.



### NOTAS

- SEMPRE que realizar qualquer limpeza interna do aparelho retire os alimentos que estão armazenados.
- Mantenha a vedação de borracha da porta sempre limpa, para que o aparelho opere de forma eficiente.

## 5.2 - Degelo Manual

O degelo periódico é extremamente necessário para manter um melhor funcionamento do aparelho. O mesmo deve ser feito manualmente quando a camada de gelo atingir uma espessura entre 3 mm e 4 mm.

Para isso, recomendamos o seguinte procedimento:

1. Retire o plugue da tomada.
2. Retire todos os alimentos do interior do frigobar, iniciando por aqueles armazenados na porta.
3. Retire todos os acessórios do interior do frigobar mantendo, entretanto, a bandeja de degelo em seu devido local, abaixo do compartimento extra frio.
4. Durante o processo mantenha a porta aberta.
5. Depois de terminado o degelo, limpe o frigobar.
6. Ligue o plugue na tomada e deixe o seu frigobar funcionando com o botão de controle de temperatura regulado na posição "7" por duas horas.
7. Após este período, retorne a regulação de temperatura à posição desejada.
8. Inicie o abastecimento do frigobar pelas prateleiras internas, deixando a porta por último.

### ATENÇÃO

Não utilize dispositivos mecânicos, ou outros meios, diferentes daqueles recomendados pelo fabricante para acelerar o processo de degelo.

## 5.3 - Períodos de Ausência

Caso o período de ausência seja inferior a 3 semanas, ele poderá ser mantido em funcionamento normalmente.

Caso o aparelho não vá ser usado por vários meses, siga os passos abaixo:

1. Retire o plugue da tomada.
2. Retire todos os alimentos do interior do frigobar.
3. Limpe e seque totalmente o compartimento interno do aparelho.
4. Deixe a porta ligeiramente aberta, (trave-a na posição aberta se necessário) para evitar a possível formação de condensação, fungos ou odores.

### NOTA

Tenha muito cuidado caso haja crianças no local. O aparelho não deve ser acessível ao manuseio por crianças.

## 5.4 - Mudança de Local

1. Remova todos os itens.
2. Utilize fita adesiva para fixar as prateleiras dentro do aparelho.
3. Utilize fita adesiva para manter a porta fechada.
4. Certifique-se que o aparelho seja mantido na posição vertical durante o transporte/troca de local.
5. Siga os passos do subitem 2.1 - Recomendações para Instalação para a correta instalação do aparelho no novo local.

### IMPORTANTE

Nunca movimente o aparelho puxando-o pelo cabo de alimentação.

## 6 - SOLUÇÃO DE PROBLEMAS

A Assistência Técnica Autorizada Midea está sempre a sua disposição. Entretanto, caso seu frigobar apresente problema de funcionamento verifique na tabela abaixo as prováveis causas. Efetue as correções que possam ser realizadas em casa. Se o problema persistir entre em contato com o SAC Midea.

PROBLEMA	CAUSA POSSÍVEL
O frigobar não gela	Verifique se há corrente elétrica na rede de alimentação.
	Verifique se a tensão está normal e se corresponde a etiqueta na parte traseira do frigobar.
	Verifique se a tomada elétrica apresenta algum defeito.
	Verifique se o plugue foi inserido corretamente na tomada elétrica.
	Verifique se o botão do controle de temperatura está na posição “desl.”.
	Verifique se faltou energia elétrica ou se o disjuntor está desligado.
Não gela corretamente	Verifique o excesso de gelo no compartimento extra frio.
	Verifique se as prateleiras estão cobertas ou com excesso de vasilhas que impeçam a livre circulação do ar.
	Verifique se o controle de temperatura está em numeração muito baixa.
	Verifique se o controle de temperatura está na posição “desl.”.
Refrigeração insuficiente	Verifique se o controle de temperatura foi regulado para a posição correta.
	Verifique se há espaço livre suficiente em torno do frigobar.
	Verifique se a porta fecha corretamente e se a borracha de vedação está em boa condição.
	Verifique se o frigobar está exposto à luz direta do sol ou instalado perto de fontes de calor.
	Verifique se há excesso de alimentos no interior do aparelho.
	Verifique se os alimentos estão quentes.
Alimentos congelados fora do compartimento extra frio	Verifique se a temperatura foi regulada para a posição correta.
	Verifique se os alimentos foram colocados muito juntos uns dos outros.
Ruídos estranhos	Verifique se o aparelho foi instalado firmemente sobre uma superfície estável.
	Verifique se o aparelho sofreu choques ou bateu em outros objetos.
	Verifique se o frigobar está encostado na parede.
O compressor não desliga automaticamente	Verifique se a porta fecha corretamente e se a borracha de vedação está em boa condição.
	Verifique se o controle de temperatura foi regulado para a posição correta.

# Certificado de Garantia

*O Frigorifer MIDEA é garantido contra defeitos de fabricação, pelo prazo de 12 (doze) meses contados a partir da emissão da Nota Fiscal ao Consumidor. Dentro do período de garantia estão compreendidos 03 (três) meses de garantia legal e 9 (nove) meses de garantia especial, concedida pela Midea.*

*A MIDEA CARRIER concederá, no COMPRESSOR, garantia de 10 (dez) anos, contados a partir da emissão da nota fiscal de venda ao consumidor.*

*As garantias legal e/ou especial compreendem a substituição de peças e mão de obra necessárias para o reparo de defeitos devidamente constatados, pelo fabricante ou pela assistência técnica credenciada Midea como sendo de fabricação.*

*A fabricante não concede qualquer forma e/ou tipo de garantia para produtos desacompanhados de Nota Fiscal de venda ao consumidor, ou produtos cuja Nota Fiscal esteja preenchida incorretamente.*

## **As garantias ficarão automaticamente inválidas se:**

- Na utilização do produto não forem observadas as instruções e recomendações contidas no Manual do Usuário;
- Na instalação do produto não forem observadas as especificações e recomendações do Manual do Usuário quanto às condições de instalação do produto, tais como, nivelamento do produto, adequação do local para instalação, tensão elétrica compatível com o produto etc;
- Constatada corrosão provocada por riscos, deformações ou similares decorrentes da má utilização do produto, bem como eventos consequentes da aplicação de produtos químicos, abrasivos ou similares que danifiquem a qualidade ou material componente;
- O produto for avariado, inadequadamente utilizado ou ainda sofrer alterações, modificações ou consertos feitos por pessoas ou empresas não autorizadas pela MIDEA;
- O defeito for causado por acidente ou má utilização do produto pelo consumidor;
- O produto for embutido ou instalado dentro de armários fechados;
- Houver sinais de violação do produto, remoção e/ou adulteração do número de série ou da etiqueta de identificação do produto.

## **As garantias não cobrem:**

- Despesas com a instalação do produto.
- Transporte do produto até o local da instalação.
- Despesas decorrentes e consequentes de instalação de peças e acessórios, mesmo que comercializados pela Midea.
- Despesas com mão de obra, materiais, peças e adaptações necessárias à preparação do local para instalação do produto, ou seja: rede elétrica, de gás e hidráulica, alvenaria, aterramento, bem como suas adaptações.
- Falhas no funcionamento do produto decorrentes de insuficiência, interrupções, problemas ou falta de fornecimento de energia elétrica.
- Serviços e/ou despesas de manutenção e/ou limpeza do produto.
- Falhas no funcionamento normal do produto decorrentes de falta de limpeza e excesso de resíduos, ou ainda, decorrentes da existência de objetos em seu interior estranhos ao seu funcionamento e finalidade de utilização.
- Produtos ou peças que tenham sido danificados em consequência de remoção, manuseio, quedas ou atos decorrentes da natureza.
- Despesas por procedimentos de inspeção e diagnóstico, incluindo a taxa de visita do técnico, que determinem que a falha no produto foi causada por motivo não coberto por esta garantia.
- Deslocamento para atendimento de produtos instalados fora do município sede da assistência autorizada, a qual poderá cobrar taxa de locomoção do técnico, previamente aprovada pelo consumidor.
- As seguintes peças são garantidas contra vícios de fabricação apenas pelo prazo legal de 90 (noventa) dias, contados a partir da emissão da nota fiscal de compra do produto: vidros, lâmpadas, acessórios, peças plásticas, borrachas e cabo de alimentação.
- Danos causados em caso de produto ligado em tensão diferente a qual foi destinado;
- Peças sujeitas ao desgaste natural, descartáveis ou consumíveis, peças móveis ou removíveis em uso normal, tais como, lâmpadas, filtros, botões de comando, puxadores, bem como, a mão de obra utilizada na aplicação dessas peças e as consequências advindas dessas ocorrências.
- Danos causados por movimentação incorreta e avarias de transporte.
- Aberturas de notificações para atendimento técnico na residência através de nosso SAC, relacionadas unicamente a orientação de uso constantes no Manual do Usuário ou no próprio produto serão passíveis de cobranças.

## **Condições Gerais:**

A Midea reserva-se o direito de alterar características gerais, técnicas e estéticas de seus produtos, sem aviso prévio. Este termo de garantia é válido para produtos vendidos e instalados no território brasileiro.

Para a sua tranquilidade, preserve e mantenha o Manual do Usuário com este Termo de Garantia, Nota Fiscal de Compra e Comprovante de Entrega do produto em local seguro e de fácil acesso.

**ESTA GARANTIA É VALIDA APENAS EM TERRITÓRIO BRASILEIRO**





**SPRINGER CARRIER LTDA**

Rua Berto Círio, 521  
Bairro São Luis - Canoas - RS  
CEP: 92.420-030  
CNPJ: 10.948.651/0001-61

[www.midea.com/br](http://www.midea.com/br)

 /mideabrasil

 /mideabrasil

 /mideadobrasil

**SAC MIDEA**

3003.1005 para capitais e regiões metropolitanas  
0800.648.1005 para demais localidades

**Atendimento On-line:**

<https://www.midea.com/br/contato/>



Rede autorizada  
em todo Brasil.

# Agora que você já comprou o seu móvel, ele merece ser montado do jeito certo.

Erros de montagem causam mais de **60%** dos danos em móveis.

## Por que contratar?

Tranquilidade do **início ao fim** da montagem



### PROFISSIONAIS QUALIFICADOS

Especialistas certificados na **MadeiraMadeira Serviços**.



### FERRAMENTAS PROFISSIONAIS

que **protegem** seus móveis.



### AGENDAMENTO EM 24 HORAS

escolha a data e o turno **ideais para** você.



### GARANTIA DE 3 MESES

de cobertura **completa**.

**Mais de 1 MILHÃO DE MONTAGENS**  
★ com avaliação **4.7** ★

#### Mariana S., São Paulo

"Chegaram no horário e montaram tudo rapidamente. Serviço incrível!"



#### Carlos R., Belo Horizonte

"Tentei montar sozinho e foi um desastre. Com a **MadeiraMadeira Serviços** ficou perfeito."



#### Ana P., Rio de Janeiro

"Agendamento ágil e **montagem pontual e perfeita**. Recomendo demais!"



**Agende agora pelo QR Code**

Madeira**Madeira** Serviços · Atendimento em todo o Brasil



Escaneie o QRCode