

Fone (32) 3539-7600

Rod. Ubá - Rodeiro, Km 03 - Galpão 1

C. P 050 - CEP 36500-000 - Ubá - MG

E-mail: mavaular@mavaular.com.br - Site: www.mavaular.com.br



Instruções de Montagem Rack Arezzo

Arezzo Panel Room Assembly Instructions

Instrucciones de montaje del Panel Arezzo

CÓDIGO: 9883

Instruções de Montagem Rack Valência

Valence Panel Room Assembly Instructions

Instrucciones de montaje del Panel Valencia

CÓDIGO: 9975

Atualizado em:
23/06/2022

CUIDE BEM DO SEU MÓVEL

Dicas de limpeza e conservação:

- Para limpar corretamente seu produto, use sempre um pano liso e **levemente** umedecido com água;
- Não se esqueça de enxugar o seu móvel! Ele não deve permanecer úmido, pois a água pode prejudicar o acabamento ou causar mofo na madeira;
- Não se recomenda o uso de produtos à base de amoníaco.
- Não utilize esponja de aço ou qualquer material que possa arranhar a superfície do produto durante a limpeza.
- Não utilize plásticos ou papéis coloridos para forrar seu móvel.
- Evite arrastar objetos em cima do móvel. Eles podem riscar e prejudicar o acabamento de seu móvel de
- O material dos seus móveis tem um tratamento contra fungos e cupins, mesmo assim, em ambientes infestados recomenda-se a dedetização antes de instalar a seu móvel;
- Tente evitar a exposição direta ao sol. Sugere-se utilização de cortinas para proteger seu móvel;

TAKING GOOD CARE OF YOUR FURNITURE

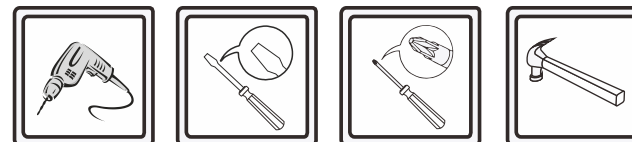
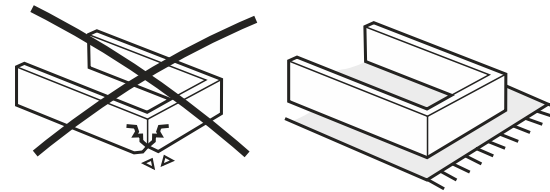
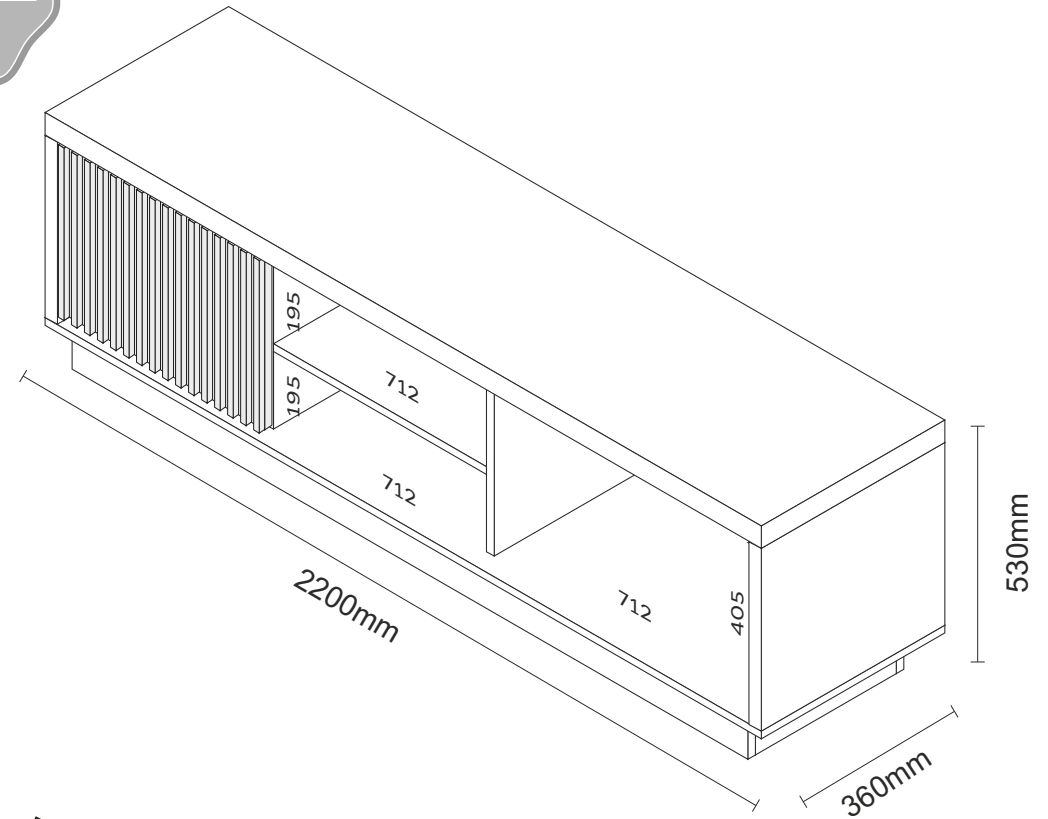
Cleaning and caring instructions:

- Wipe the wood furniture down with a moist cloth to properly clean the furniture.
- Do not forget to dry your furniture out. Humidity can damage the finish or create mould.
- Chemical products are not recommended;
- Never clean the furniture with scouring powders, steel scrubber pads or any other product which can scratch its surface.
- Furniture surfaces should not be covered with colored plastic or paper sheets.
- Avoid dragging objects on top of the furniture. They might scratch the finishing.
- Wood furniture are made of mould and termites resistant materials, however, it is recommended to use termiticides in infested places before installing the furniture.
- Avoid furniture exposure to direct Sun light. Drapers suggested.

CUIDE BIEN DE SU MUEBLE

Indicaciones de limpieza y conservación

- Para limpiar correctamente su muebles de madera, siempre use un paño húmedo.
- No se olvide de secar su muebles! No debe permanecer húmedo, pues el agua puede perjudicar el acabado o causar moho en la madera.
- No es recomendable utilizar productos con amoníaco.
- No utilizar esponjas de acero o cualquier material que dañe la superficie de los muebles.
- No utilizar plásticos o papeles coloridos para forrar los muebles.
- Evite arrastrar objetos encima de los muebles. Ellos pueden riscar o dañar el acabado de su mueble de cocina.
- El material de los muebles tiene un tratamiento contra los hongos y las polillas, aun así, en ambientes infectados, se recomienda desinfectar antes de instalar su mueble.
- Evite la exposición directa al sol. Se sugiere la utilización de cortinas para proteger sus muebles.








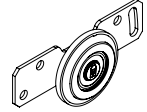
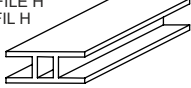

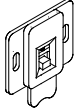







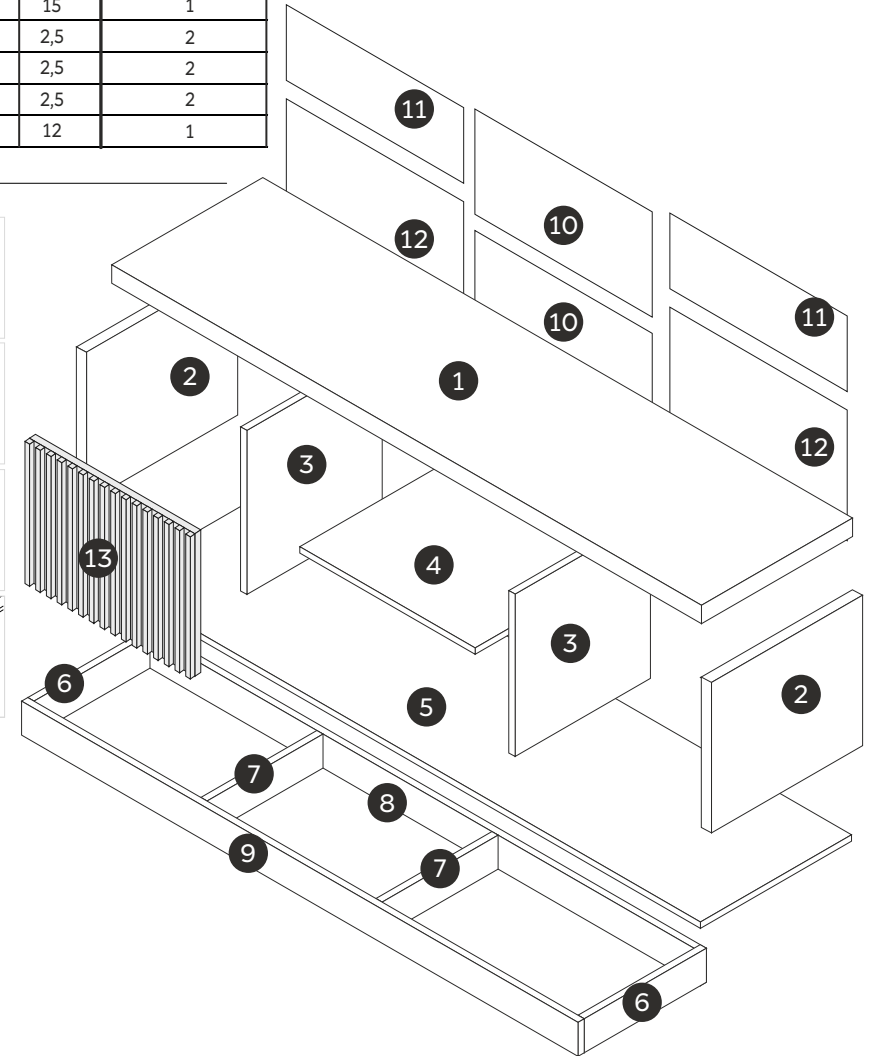
As ferramentas necessárias para montagem do produto não são fornecidas.

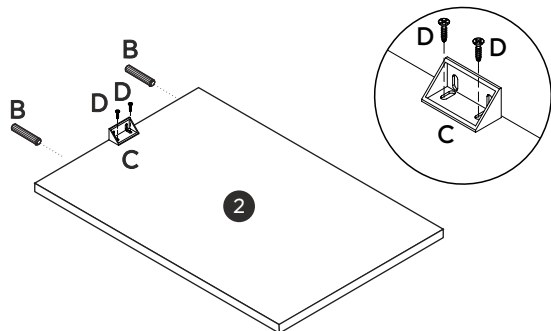
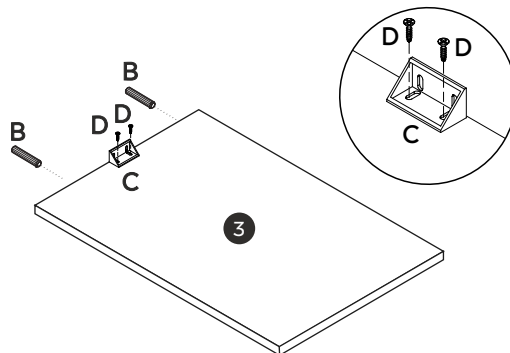
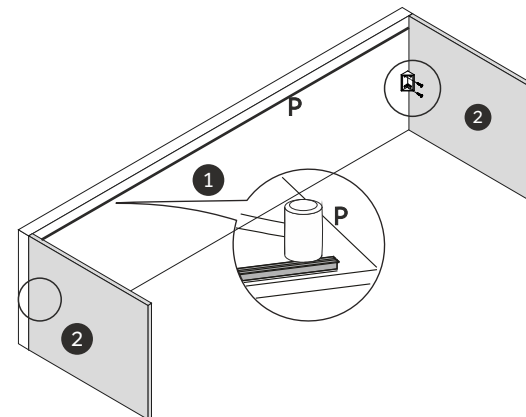
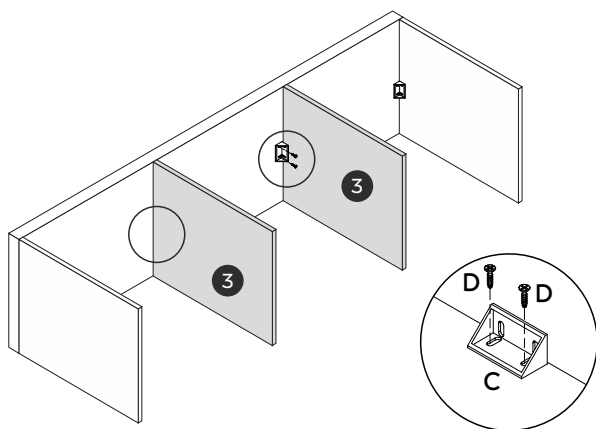
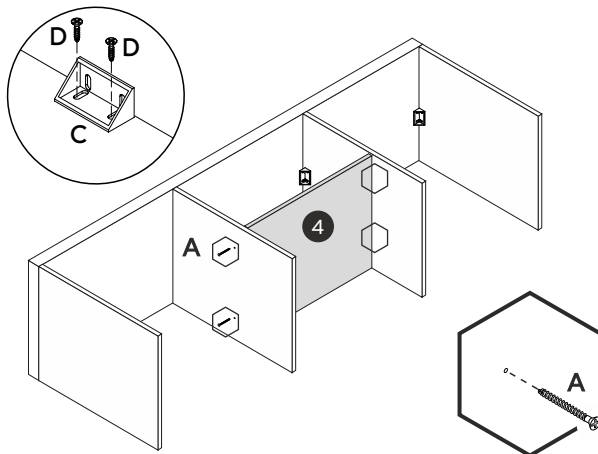
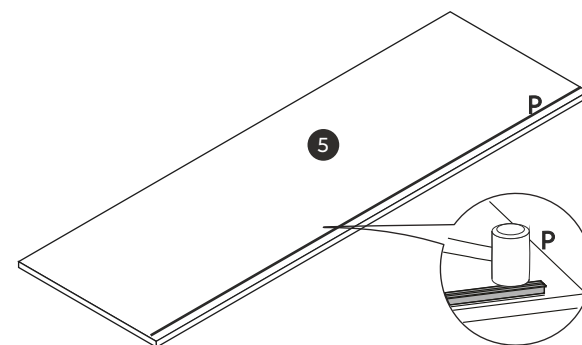
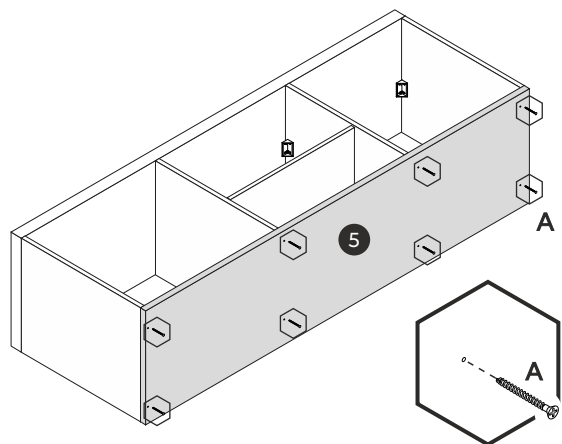
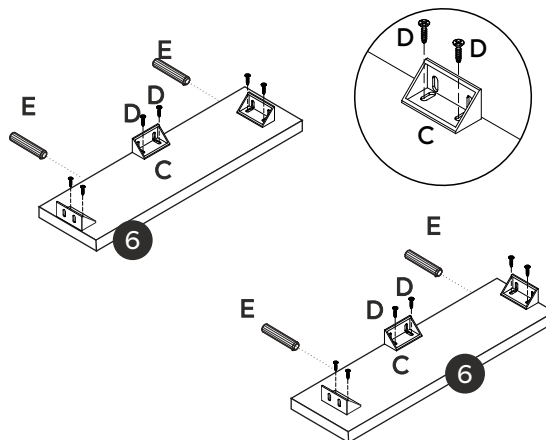
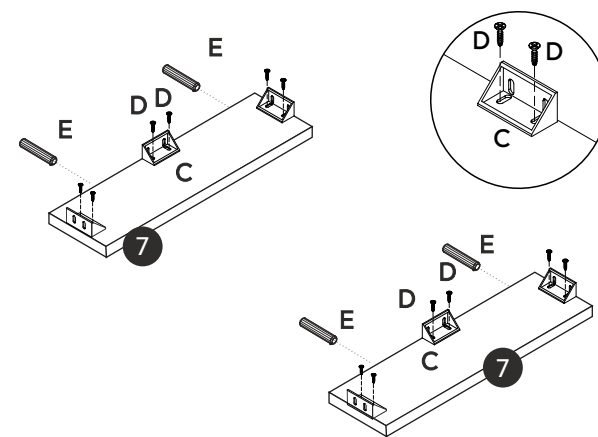
The necessary tools for assembly aren't supplied.

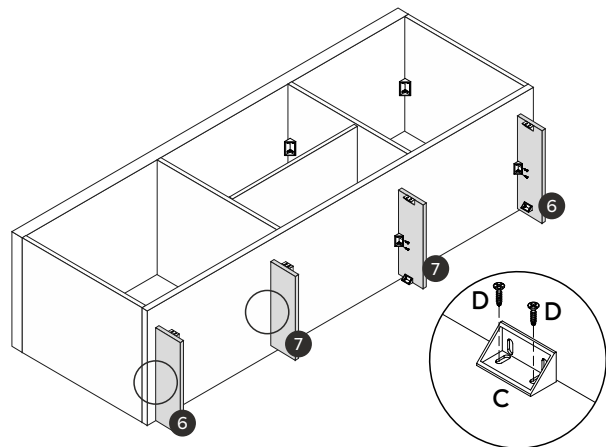
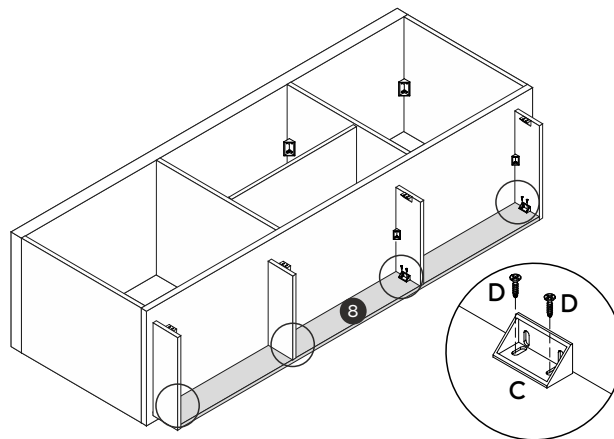
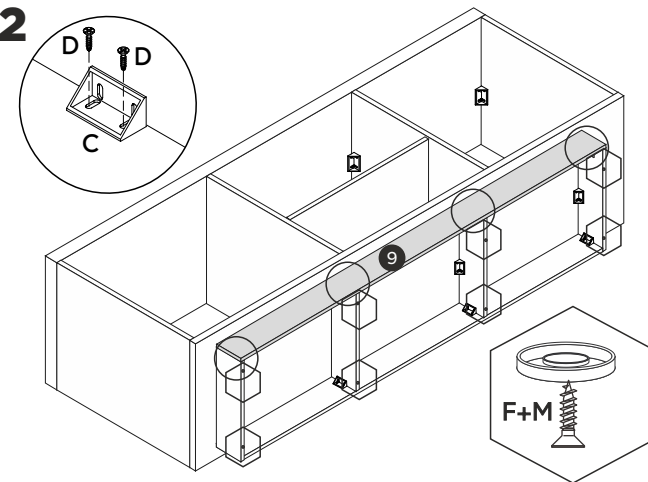
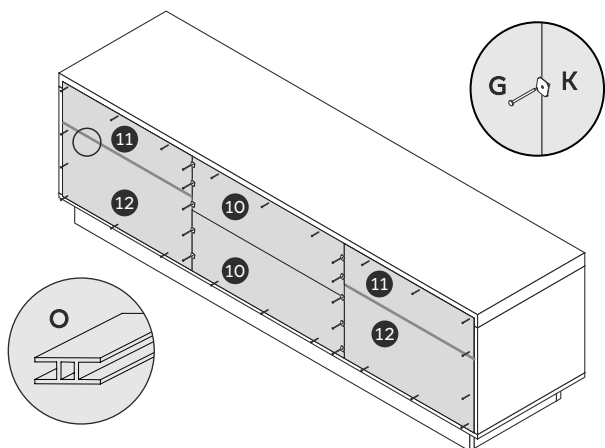
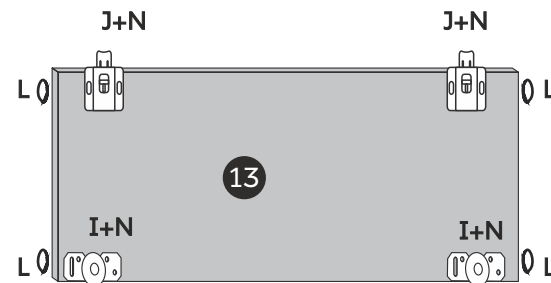
Las herramientas necesarias para armar los productos no son fornecidas.

| N° | CÓDIGO CODE CÓDIGO | DESCRIÇÃO DESCRIPTION DESCRIPCIÓN | | | DIMENSÃO (mm) DIMENSION (mm) DIMENSIÓN (mm) | | | QUANTIDADE QUANTITY CANTIDAD |
|----|--------------------------|---|------------------|-------------------------|---|-----------------------|-------------------|------------------------------------|
| | | | | | COMP. LEN. LON. | LARG. WID. ANC. | EPS DEP ESP | |
| 1 | 9728 | Tampo | Cover | Cubrir | 2200 | 360 | 40 | 1 |
| 2 | 9733 | Lateral Direita / Esquerda | Right/Left Side | Lado derecho/izquierdo | 405 | 355 | 15 | 2 |
| 3 | 9734 | Divisão | Division | División | 405 | 305 | 15 | 2 |
| 4 | 9735 | Prateleira | Shelf | Estante | 712 | 302 | 15 | 1 |
| 5 | 9732 | Base | Basis | Base | 2200 | 360 | 15 | 1 |
| 6 | 9739 | Rodapé Lateral | Side Footer | Pie de página lateral | 315 | 70 | 25 | 2 |
| 7 | 9738 | Rodapé Interno | Internal footer | Pie de página interno | 298 | 70 | 25 | 2 |
| 8 | 9737 | Rodapé Traseiro | back footer | pie de página posterior | 2099 | 70 | 15 | 1 |
| 9 | 9736 | Rodapé Frontal | Front footer | Pie de página frontal | 2152 | 70 | 15 | 1 |
| 10 | 9741 | Costa Central | Central Coast | Costa central | 727 | 218 | 2,5 | 2 |
| 11 | 9742 | Costa Lateral Superior | Upper Side Coast | Costa lateral superior | 732 | 100 | 2,5 | 2 |
| 12 | 9740 | Costa Lateral Inferior | Lower Side Coast | Costa lateral inferior | 732 | 331 | 2,5 | 2 |
| 13 | 9755 | Porta | Door | Puerta | 740 | 397 | 12 | 1 |

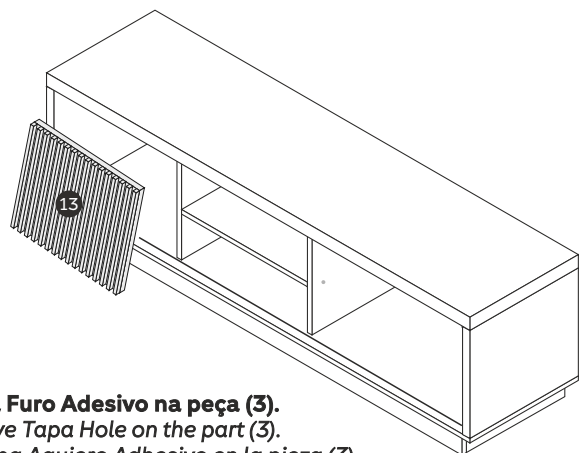
| | | | | | |
|---|-----|---|-----|---|-----|
| A - PARAFUSO 4X40MM 4X40MM SCREW TORNILLO 4X40MM | x12 | G - PREGO 10X10 NAIL 10X10 CLAVOS 10X10 | x40 | M - PARAFUSO 3,5X14MM 3,5X14MM SCREW TORNILLO 3,5X14MM | x08 |
|  | |  | |  | |
| B - CAVILHA MADEIRA 6X30MM 6X30MM WOODEN DOWEL TARUGO DE MADEIRA 6X30MM | x08 | H - TAPA FURO ADESIVO ADHESIVE HOLE COVER TAPA AGUJERO ADHESIVO | x04 | N - PARAFUSO 3,5X12MM 3,5X12MM SCREW TORNILLO 3,5X12MM | x08 |
|  | |  | |  | |
| C - CONECTOR DE MONTAGEM MOUNTING CONNECTOR CONECTOR DE MONTAJE | x16 | I - ROLDANA PULLEY POLEA | x02 | O - PERFIL H PROFILE H PERFIL H | x08 |
|  | |  | |  | |
| D - PARAFUSO 3,5X14MM 3,5X14MM SCREW TORNILLO 3,5X14MM | x64 | J - GUIA PORTA CORRER SLIDING DOOR GUIDE GUÍA PUERTA CORREDERA | x02 | P - TRILHO DE PLÁSTICO PLASTIC RAIL CARRIL DE PLÁSTICO | x08 |
|  | |  | |  | |
| E - CAVILHA MADEIRA 8X30MM 8X30MM WOODEN DOWEL TARUGO DE MADEIRA 8X30MM | x08 | K - GARRA FUNDO DEEP CLAW GARRA PROFUNDA | x12 | L - BATENTE DE SILICONE SILICON STOP TOPE DE SILICIO | x04 |
|  | |  | |  | |
| F - SAPATA REDONDA ROUND SHOE ZAPATO REDONDO | x08 | | | | |
|  | | | | | |



1**2****3****4****5****6****7****8****9**

10**11****12****13****14**

Importante: para colar o batente da porta, remova a proteção e cole na porta
Important: to glue the door frame, remove the protection and glue it to the door
Importante: para pegar el marco de la puerta, quitar la protección y pegarla a la puerta

15

Importante: Usa Tapa Furo Adesivo na peça (3).
Important: Use Adhesive Tapa Hole on the part (3).
Importante: Utilizar Tapa Agujero Adhesivo en la pieza (3).

16