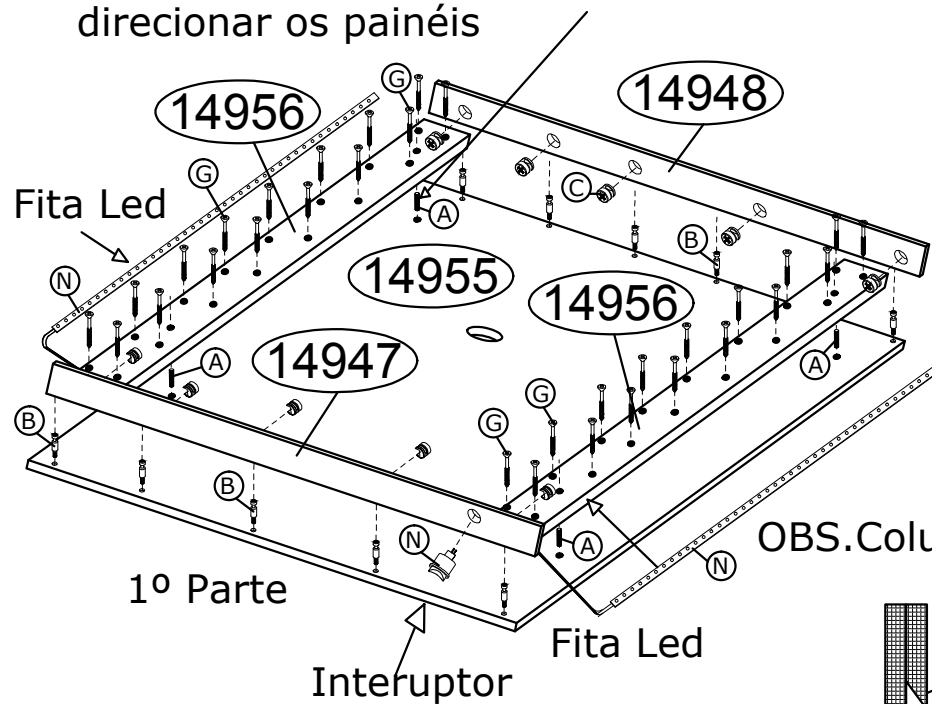


OBS. Usar as Cavilhas  
6 x 50 mm de guia para  
direcionar os painéis

Ordem de montagem 2º Parte

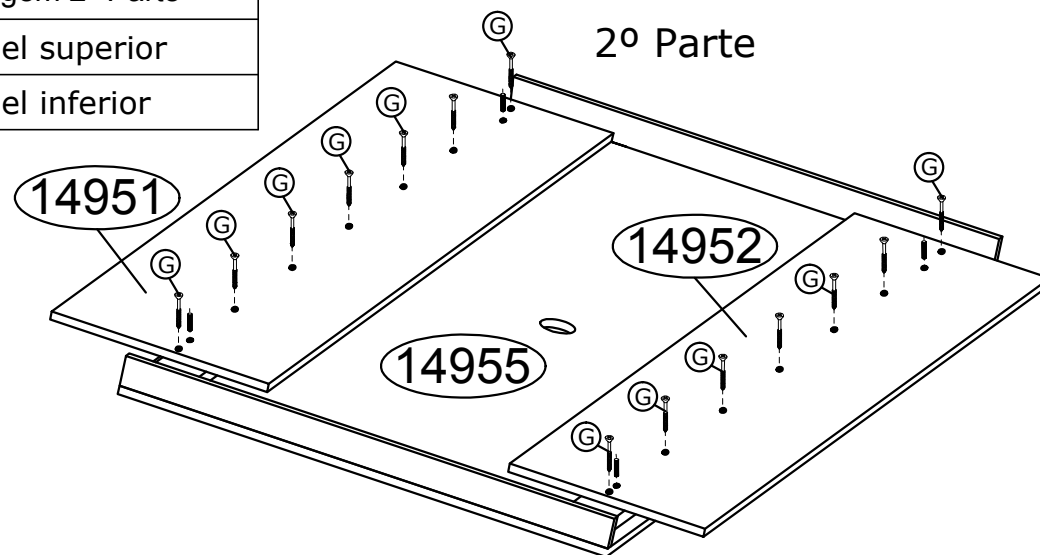
6	14951	Painel superior
7	14952	Painel inferior



1º Parte

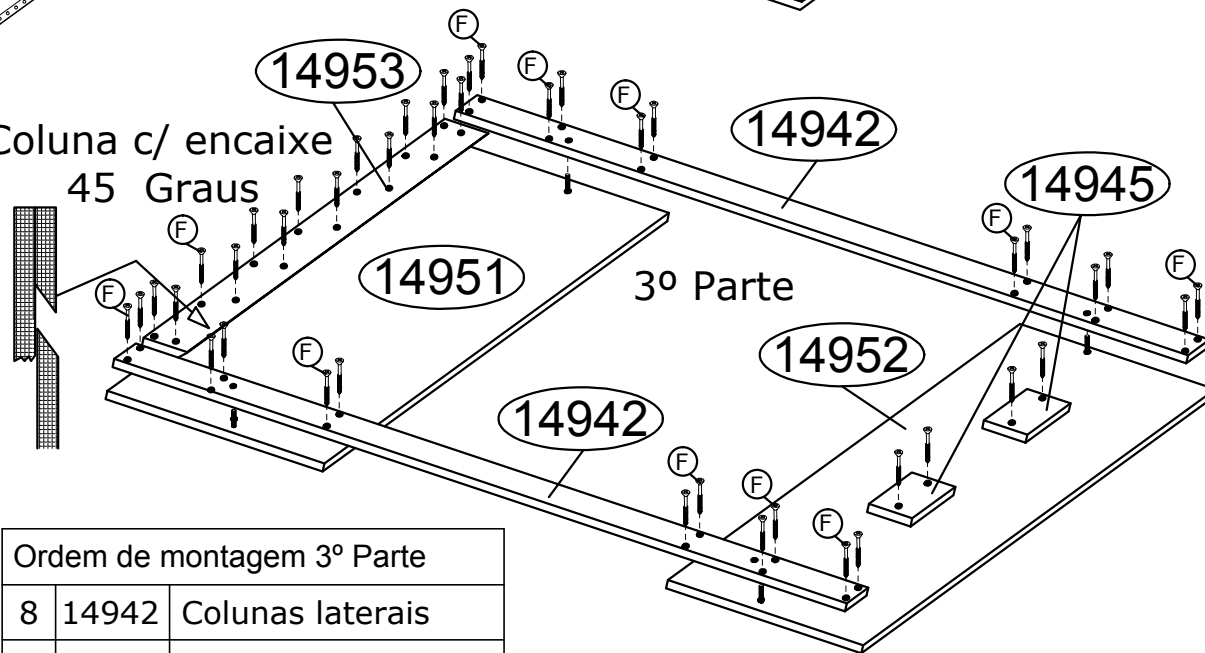
Ordem de montagem 1º Parte

1	14955	Painel frontal
2	14947	Lateral direita
3	14948	Lateral esquerda
4	14956	Coluna sup.inferior
5	0000	Fitas Led



2º Parte

OBS. Coluna c/ encaixe  
45 Graus



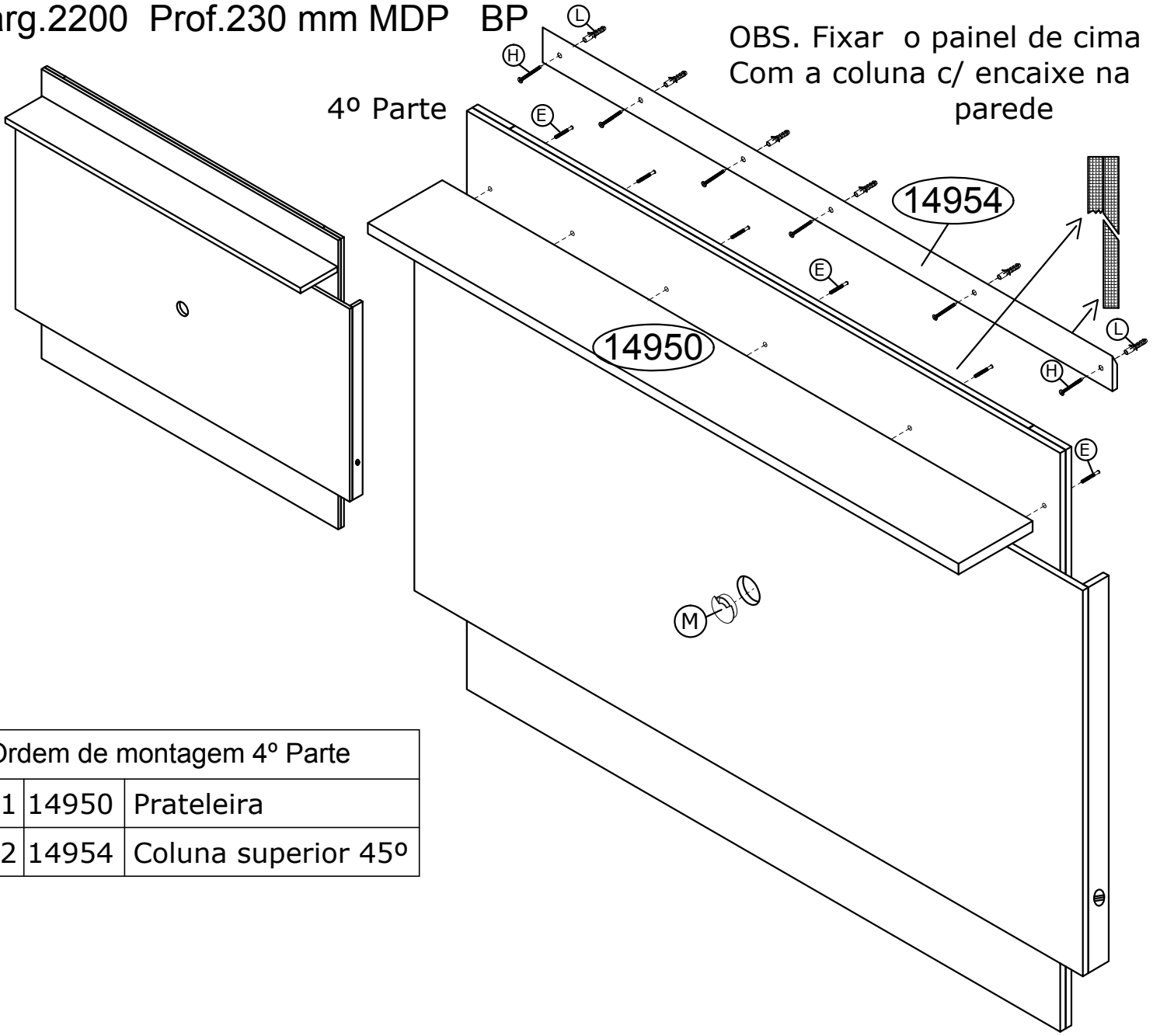
3º Parte

Ordem de montagem 3º Parte

8	14942	Colunas laterais
9	14953	Coluna superior 45º
10	14945	Colunas traseiras

Ref.BP1081 Painel Alt.1350 Larg.2200 Prof.230 mm MDP BP

Ferragem			
A		Cavilha 6 x 50mm	04
B		Parafuso minifix 6 x 32mm	10
C		Tambor 15 x 12mm	10
D		Tampa adesiva Ø19 mm	10
E		Parafuso soberbão 7 x 50mm	06
F		Parafuso 4 x 25 cc	47
G		Parafuso 4 x 35 cc	56
H		Parafuso 5 x 45 cp	06
I		Parafuso 4,5 x 60 cc	02
J		Bucha 6 mm	02
L		Bucha 8 mm	06
M		Passa fios 60 mm	01
N		Fita led de 2100mm	02





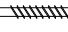



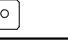



Ordem de montagem 4º Parte		
11	14950	Prateleira
12	14954	Coluna superior 45º

# Ref.BP1080 Rack 2 gavetas Alt.600 Larg.2200 Prof.360 mm MDP BP

Ordem de montagem		
1	14930	Tampo
2	14920	Lateral direita
3	14922	Divisórias sup.
4	14921	Lateral esquerda
5	14931	Tampo central
6	14917	Lateral esquerda
7	14918	Divisória
8	14933	Prateleira fixa
9	14918	Divisória
10	14917	Lateral direita
11	14932	Tampo base
12	13593	Rodapé dir. e cen.
13	13594	Rodapé esq.e cent.
14	8864	Rodapé frontal
15	14936	Fundo inferior
16	14937	Fundo superior
17	14935	Traseiro de gaveta
18	14925	Lateral gav. esq.
19	14924	Lateral gav.direita
20	14938	Fundo de gaveta
21	14934	Frente de gaveta

17	14935	Traseiro de gaveta
18	14925	Lateral gav. esq.
19	14924	Lateral gav.direita
20	14938	Fundo de gaveta
21	14934	Frente de gaveta

Ferragem			
A		Cavilha 6 x 30mm	60
B		Parafuso minifix 6 x 32mm	50
C		Tambor 15 x 15mm	50
D		Tampa adesiva Ø19 mm	40
E		Parafuso soberbão 7 x 40	06
F		Parafuso 3,5 x 14 cp	20
G		Sapata L 12 x 13,5 mm	08
H		Pregos 10 x 10 mm	90
I		Fixador costa	14
J		Trilho Telescópico 300mm	02

