
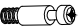

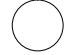
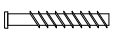
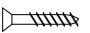
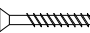
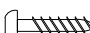
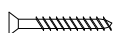




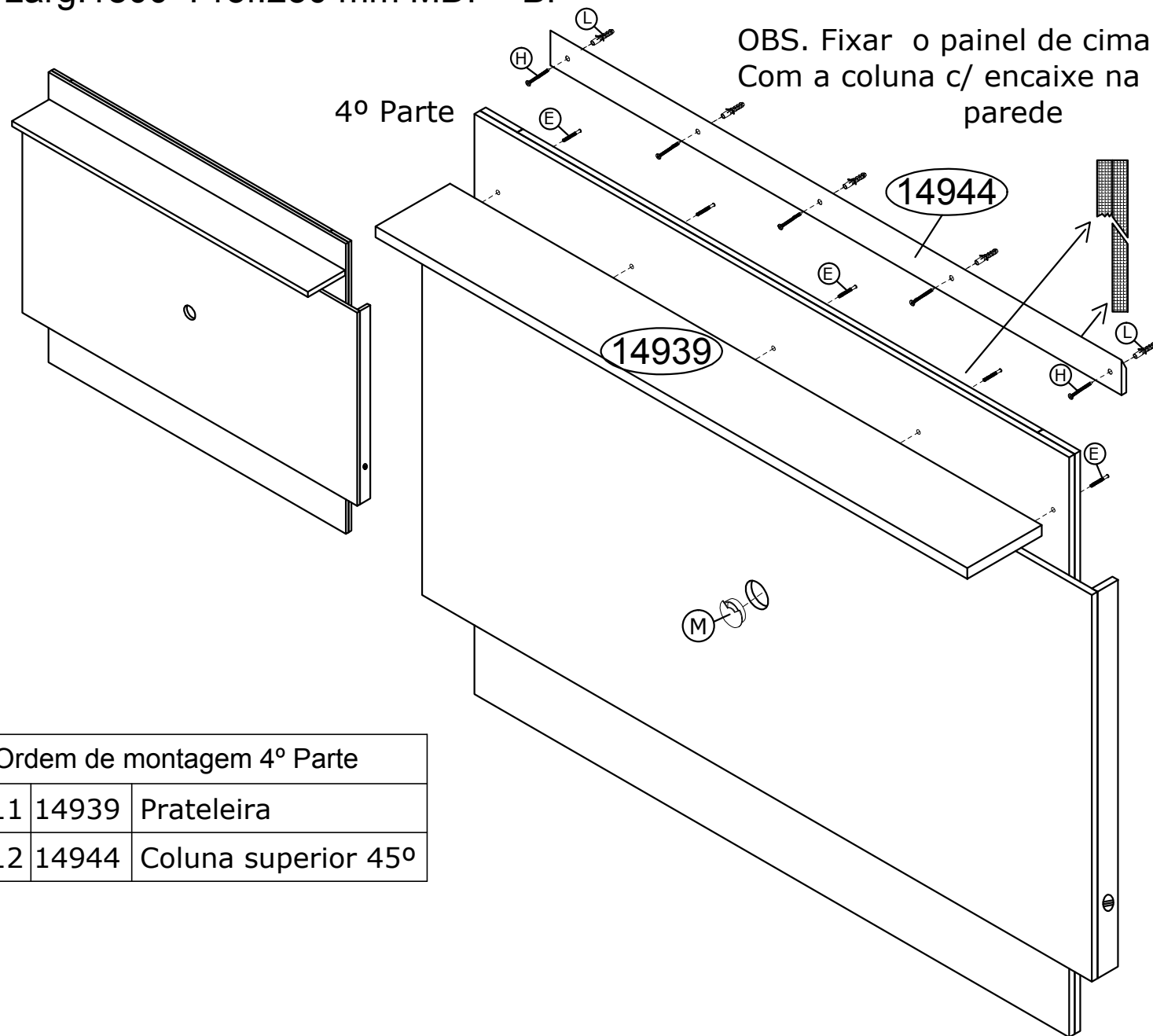


Ref.BP1071 Painel Alt.1350 Larg.1800 Prof.230 mm MDP BP

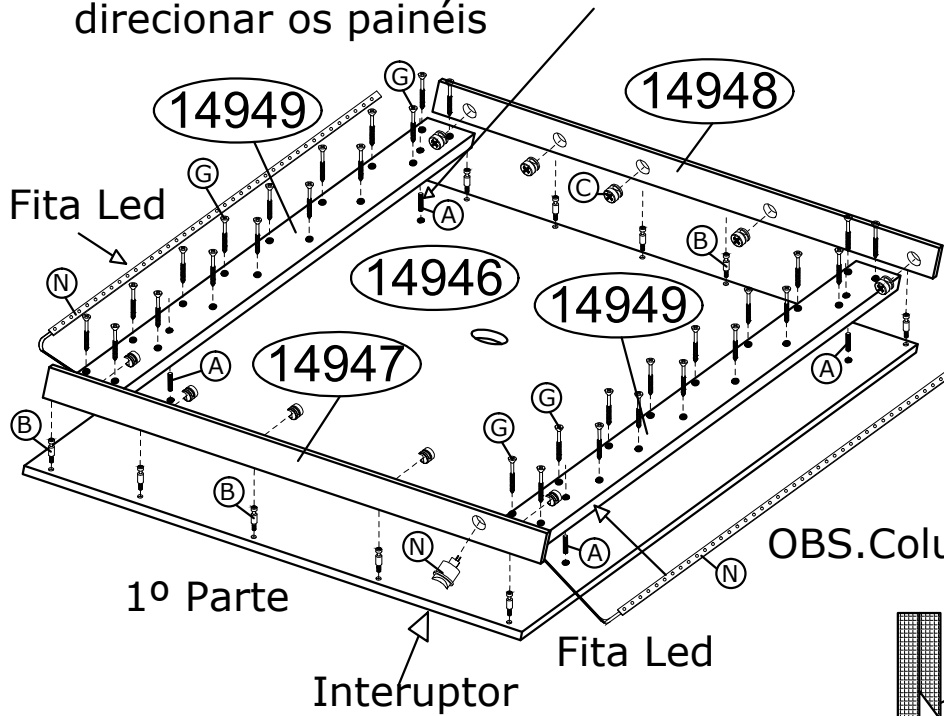
	Ferragem		
A		Cavilha 6 x 50mm	04
B		Parafuso minifix 6 x 32mm	10
C		Tambor 15 x 12mm	10
D		Tampa adesiva Ø19 mm	10
E		Parafuso soberbão 7 x 50mm	05
F		Parafuso 4 x 25 cc	43
G		Parafuso 4 x 35 cc	48
H		Parafuso 5 x 45 cp	05
I		Parafuso 4,5 x 60 cc	02
J		Bucha 6 mm	02
L		Bucha 8 mm	05
M		Passa fios 60 mm	01
N		Fita led de 1700mm	02



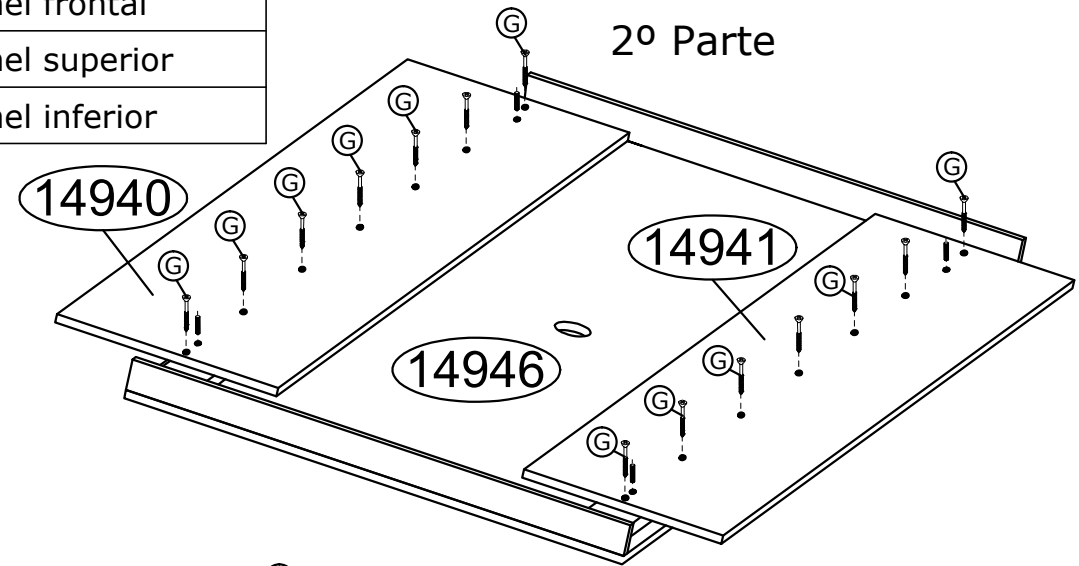
Ordem de montagem 4º Parte		
11	14939	Prateleira
12	14944	Coluna superior 45º

OBS. Usar as Cavilhas  
6 x 50 mm de guia para  
direcionar os painéis

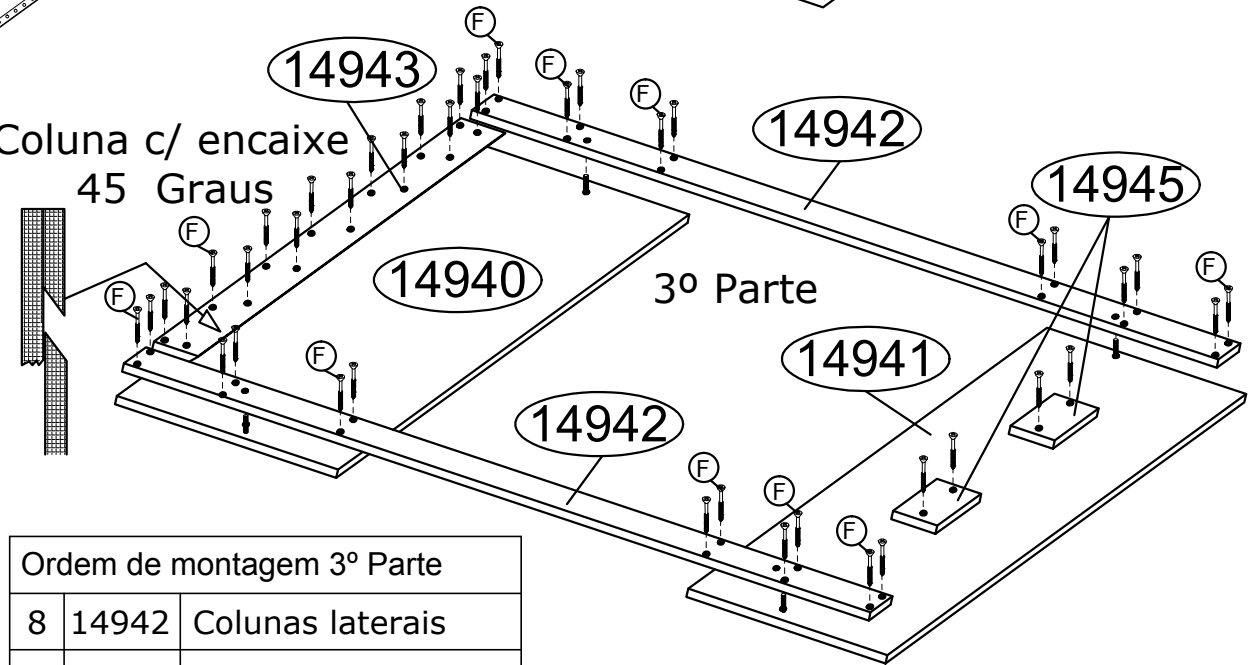
Ordem de montagem 2º Parte		
5	14946	Painel frontal
6	14940	Painel superior
7	14941	Painel inferior



Ordem de montagem 1º Parte		
1	14946	Painel frontal
2	14947	Lateral direita
3	14948	Lateral esquerda
4	14949	Coluna sup.inferior
5	0000	Fitas Led



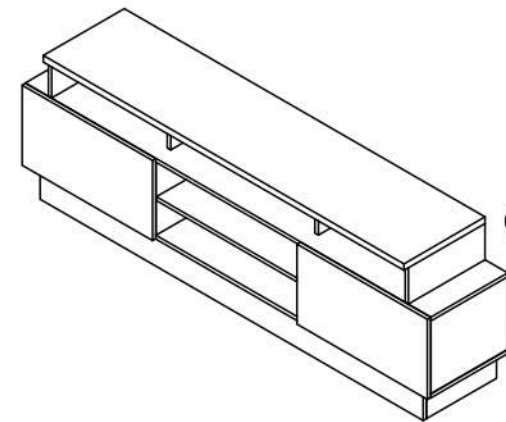
OBS.Coluna c/ encaixe  
45 Graus



Ordem de montagem 3º Parte		
8	14942	Colunas laterais
9	14943	Coluna superior 45º
10	14945	Colunas traseiras

# Ref BP1070 Rack 2 gavetas Alt.600 Larg.1800 Prof.360 mm MDP

Ordem de montagem		
1	14914	Tampo
2	14920	Lateral direita
3	14922	Divisórias sup.
4	14921	Lateral esquerda
5	14915	Tampo central
6	14917	Lateral esquerda
7	14918	Divisória
8	14919	Prateleira fixa
9	14918	Divisória
10	14917	Lateral direita
11	14916	Tampo base
12	13593	Rodapé dir. e cen.
13	13594	Rodapé esquerdo
14	8825	Rodapé frontal
15	14927	Fundo inferior
16	14928	Fundo superior



17	14926	Traseiro de gaveta
18	14925	Lateral gav. esq.
19	14924	Lateral gav.direita
20	14929	Fundo de gaveta
21	14923	Frente de gaveta

Ferragem		
A		Cavilha 6 x 30mm 58
B		Parafuso minifix 6 x 32mm 47
C		Tambor 15 x 15mm 47
D		Tampa adesiva Ø19 mm 40
E		Parafuso soberbão 7 x 40 06
F		Parafuso 3,5 x 14 cp 20
G		Sapata L 12 x 13,5 mm 08
H		Pregos 10 x 10 mm 70
I		Fixador costa 10
J		Trilho Telescópico 300mm 02

