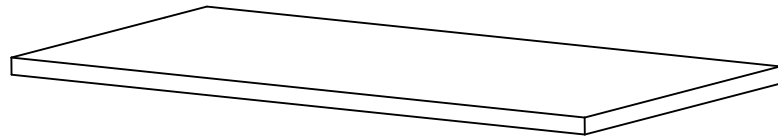
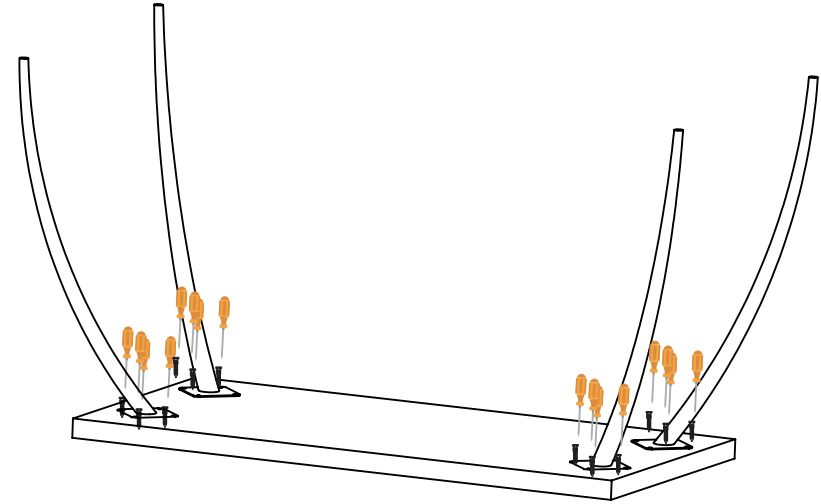


1º) DEITAR O TAMPO SOBRE UMA SUPERFICIE PROTEGIDA PARA NAO RISCAR.



1º Passo

2º) FIXAR OS PÉS (02) NO TAMPO (01) COM OS PARAFUSOS (A) . APERTAR.

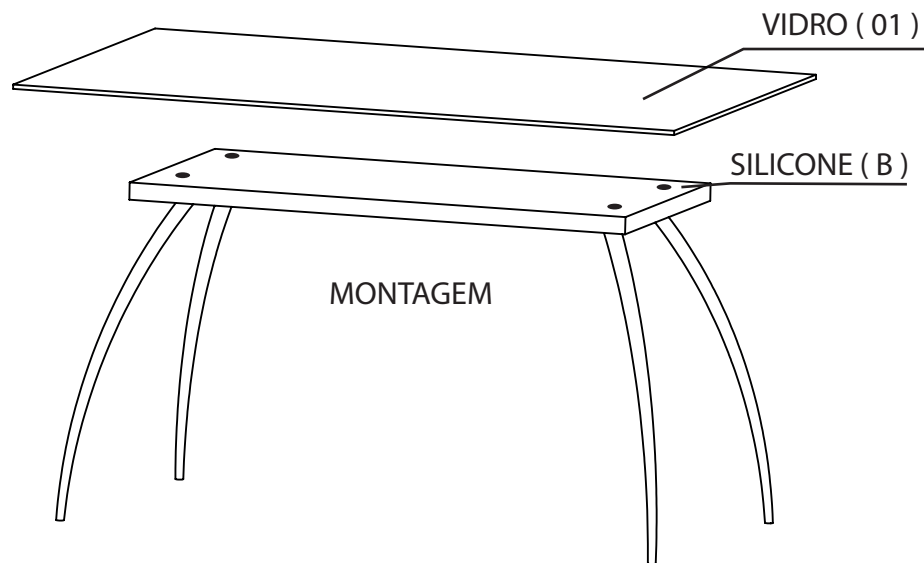


2º Passo



UTILIZAR CHAVE PHILIPS NA MONTAGEM

3º) APLICAR O SILICONE ( ), APOS COLOCAR O VIDRO .

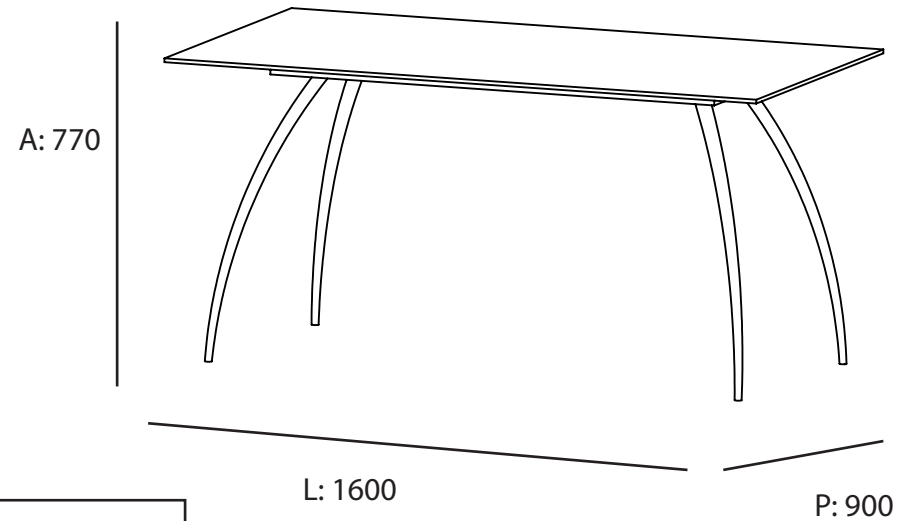


3º Passo



UTILIZAR CHAVE PHILIPS NA MONTAGEM

4º) MONTAGEM CONCLUIDA



4º Passo

## CERTIFICADO DE GARANTIA

### MESA MARCATO APARADOR MARCATO MESA CENTRO MARCATO

#### Prazo:

Todos os produtos da marca AÇO NOBRE possuem 6 meses (180 dias) de garantia contra defeitos de fabricação, a partir da data expressa na nota fiscal de venda ao consumidor. Ressalta-se que, seguindo a lei 8078/90 (código de defesa do consumidor), esta garantia oferecida ao produto é exclusivamente contra defeitos de fabricação.

#### Cuidados com o cromo:

- Na limpeza, não utilizar produtos abrasivos como esponjas de aço, lixas, etc. Evitar o contato com produtos químicos de limpeza, tais como: Água sanitária, desinfetantes, desengordurantes, álcool, etc.
- Encerar uma vez a cada 30 dias, com cera automotiva a base de silicone.
- Não bater ou riscar o cromado para evitar que descasque.
- Não expor o móvel em lugares abertos como jardins, sacadas, etc.

#### Esta garantia não cobre:

- 1 - Defeitos causados por uso inadequado como: quedas, impactos e montagem fora das orientações enviadas no manual.
- 2 - Danos causados por consertos realizados por terceiros, sem autorização prévia da AÇO NOBRE.
- 3 - Danos causados por animais domésticos, insetos, objetos cortantes ou decorativos.
- 4 - Desgaste natural, bem como excesso de peso sobre o móvel.
- 5 - Danos decorrentes de transportes inadequados ou má armazenagem.
- 6 - Defeitos causados por exposição ao sol, chuva, umidade, bem como sinistros (roubo/furto, perda, fogo ou enchentes).

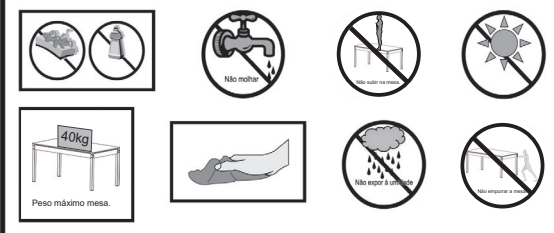
#### Recomendações de conservação e limpeza:

- Não deixar o produto exposto a chuva, sol, umidade, etc.
- Não usar qualquer tipo de produto químico na limpeza dos móveis.
- Todo produto deve ser manuseado com cuidado, não podendo ser arrastado nem encostado em paredes ou lugares úmidos. Evitar esforços desnecessários que possam comprometer a estrutura e qualidade dos móveis.

#### Como solicitar:

Para solicitar a análise e o consequente atendimento da garantia é necessário contatar diretamente a loja/varejista onde o produto foi adquirido e apresentar a nota fiscal de venda. A loja/varejista será o responsável por analisar as condições e validade da garantia especificadas neste certificado, assim como efetuar a substituição do produto ou seus componentes danificados.

### DICAS DE LIMPEZA E CONSERVAÇÃO



Obs. Produto para uso doméstico.

### MESA MARCATO APARADOR MARCATO MESA CENTRO MARCATO

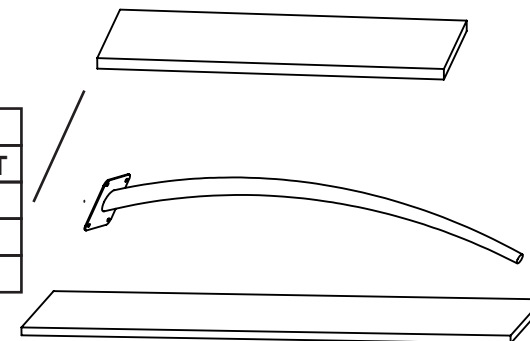
Necessário para Montagem



1 PESSOA

OS ITENS ACIMA NÃO ACOMPANHAM O PRODUTO.

PEÇAS		
Nº	DESCRIÇÃO	QUANT
01	TAMPO MDP	1
02	PE	4
03	VIDRO	1



ACESSÓRIOS		
CÓD	DESCRIÇÃO	QUANT
A	PARAFUSO TAMPO 6 X 25 PHILIPS	16
B	SILICONE 18 MM	4



Sr Cliente/Montador, cuidado ao manusear o produto!  
Produtos em aço podem conter faces cortantes, atenção para não ocasionar acidentes.  
Sempre utilizar a própria embalagem, forrando o piso para montagem do produto.

**CERTIFICADO DE GARANTIA**  
CADEIRA REALE RENATA JUNCO

**Prazo:**

Todos os produtos da marca AÇO NOBRE possuem 6 meses (180 dias) de garantia contra defeitos de fabricação, a partir da data expressa na nota fiscal de venda ao consumidor. Ressalta-se que, seguindo a lei 8078/90 (código de defesa do consumidor), esta garantia oferecida ao produto é exclusivamente contra defeitos de fabricação.

**Cuidados com o cromado:**

- Na limpeza, não utilizar produtos abrasivos como esponjas de aço, lixas, etc. Evitar o contato com produtos químicos de limpeza, tais como: Água sanitária, desinfetantes, desengordurantes, álcool, etc.
- Encerar uma vez a cada 30 dias, com cera automotiva a base de silicone.
- Não bater ou riscar o cromado para evitar que descasque.
- Não expor o móvel em lugares abertos como jardins, sacadas, etc.

**Esta garantia não cobre:**

- 1 - Defeitos causados por uso inadequado como: quedas, impactos e montagem fora das orientações enviadas no manual.
- 2 - Danos causados por consertos realizados por terceiros, sem autorização prévia da AÇO NOBRE.
- 3 - Danos causados por animais domésticos, insetos, objetos cortantes ou decorativos.
- 4 - Desgaste natural, bem como excesso de peso sobre o móvel.
- 5 - Danos decorrentes de transportes inadequados ou má armazenagem.
- 6 - Partes/tecidos com desgaste natural de uso.
- 7 - Defeitos causados por exposição ao sol, chuva, umidade, bem como sinistros (roubo/furto, perda, fogo ou enchentes).

**Recomendações de conservação e limpeza:**

- Não deixar o produto exposto a chuva, sol, umidade, etc.
- Não usar qualquer tipo de produto químico na limpeza dos móveis.
- Todo produto deve ser manuseado com cuidado, não podendo ser arrastado nem encostado em paredes ou lugares úmidos. Evitar esforços desnecessários que possam comprometer a estrutura e qualidade dos móveis.

**Como solicitar:**

Para solicitar a análise e o consequente atendimento da garantia é necessário contatar diretamente a loja/varejista onde o produto foi adquirido e apresentar a nota fiscal de venda. A loja/varejista será o responsável por analisar as condições e validade da garantia especificadas neste certificado, assim como efetuar a substituição do produto ou seus componentes danificados.

**DICAS DE LIMPEZA E CONSERVAÇÃO**



Obs. Produto para uso doméstico.

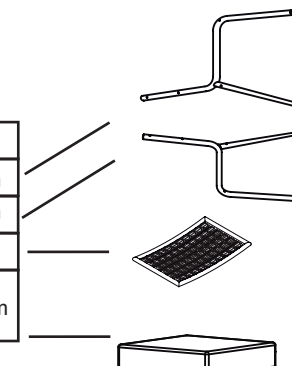
Necessário para Montagem



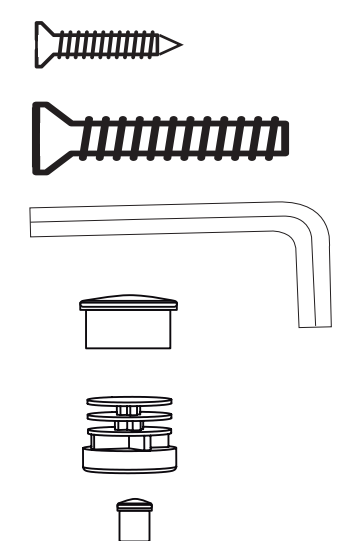
1 PESSOA

OS ITENS ACIMA NÃO ACOMPANHAM O PRODUTO.

PEÇAS				
Nº	DESCRIÇÃO	Material	QUANT	MEDIDAS
01	LATERAL PÉ DIREITO CROMADO OU MARROM	Aço	1	790 X 520 X 30 mm
02	LATERAL PÉ ESQUERDO CROMADO OU MARROM	Aço	1	790 X 520 X 30 mm
03	ENCOSTO JUNCO MARROM	JUNCO SINTETICO	1	416 X 30 X 40 mm
04	ASSENTO ESTOFADO MARROM OU CASTOR	Compensado Espuma REVESTIMENTO	1	440 X 430 X 75 mm

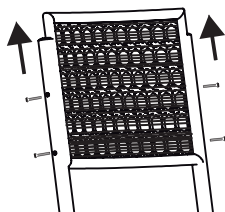


ACESSÓRIOS			
CÓD	DESCRIÇÃO	Material	QUANT
A	PARAFUSO 5.5 x 38 ALLEN CABEÇA CHATA	Aço	4
B	PARAFUSO 7 x 50 ALLEN CABEÇA CHATA	Aço	4
C	CHAVE ALLEN 4mm( L ) CROMADA	Aço	1
D	PONTEIRA Cromado ou Preto 29 x 29 x 18 mm	Plástico Preto / cromado	2
E	SAPATA ANELADA 29 x 29 x 22 mm	Plástico	2
F	SAPATA 10 x 10 x 15 mm	Plástico	2



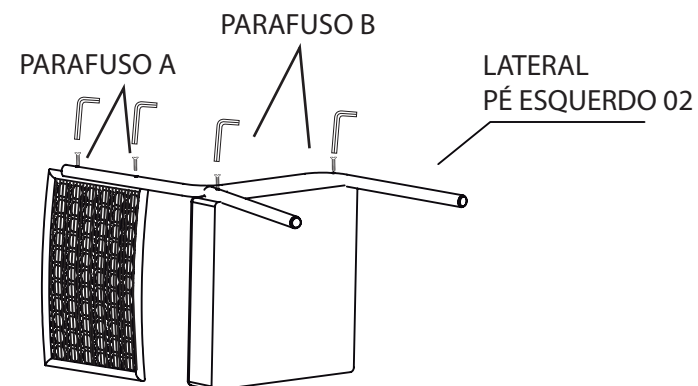
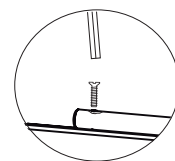
Produtos em aço podem conter faces cortantes, atenção para não ocasionar acidentes. Sempre utilizar a própria embalagem, forrando o piso para montagem do produto.

1º) NA MONTAGEM DO ENCOSTO COLOCAR ESTE LADO PARA CIMA, CONFORME IMAGEM ABAIXO.



1º Passo

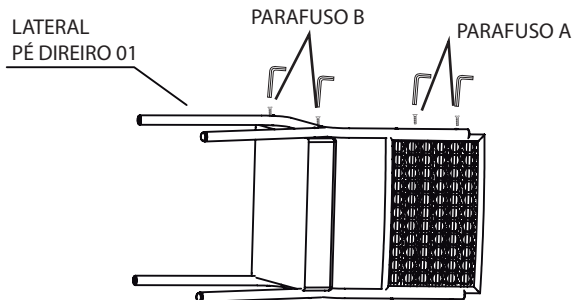
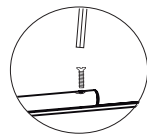
2º) POSICIONAR A LATERAL DO PÉ ESQUERDO (Nº 02) NO ENCOSTO (Nº 03) E ASSENTO (Nº 04) DEIXANDO O REBAIXO NO FURO PARA CIMA, PONTEIE OS PARAFUSOS (A) NO ENCOSTO E PARAFUSOS (B) NO ASSENTO.  
ATENÇÃO: NÃO APERTAR ATÉ O FINAL. (VER 3º PASSO)



2º Passo

Sempre utilizar a própria embalagem, forrando o piso para montagem do produto.

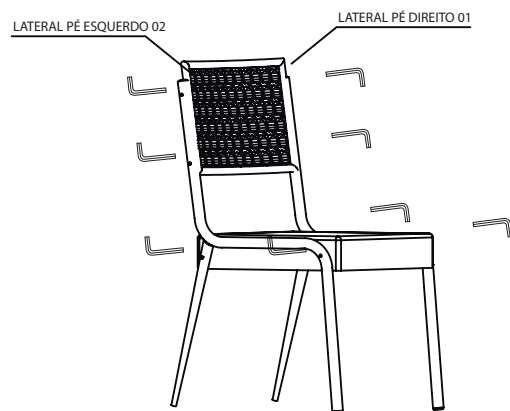
3º) POSICIONAR A LATERAL DO PÉ DIREITO (Nº 01) NO ENCOSTO (Nº 03) E ASSENTO (Nº 04) DEIXANDO O REBAIXO NO FURO PARA CIMA, PONTEIE OS PARAFUSOS (A) NO ENCOSTO E PARAFUSOS (B) NO ASSENTO.  
ATENÇÃO: NÃO APERTAR ATÉ O FINAL. (VER 4º PASSO)



3º Passo

Sempre utilizar a própria embalagem, forrando o piso para montagem do produto.

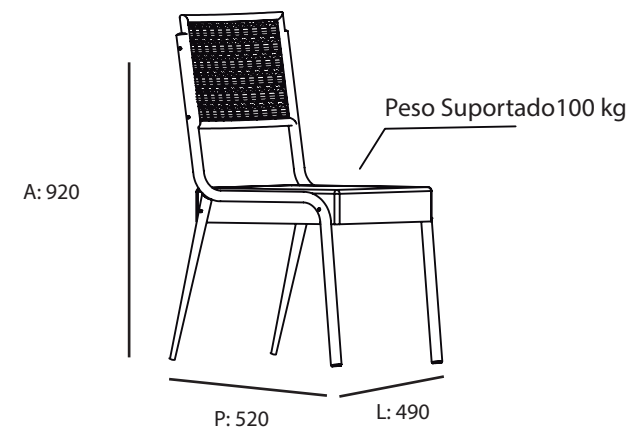
4º) ALINHE A CADEIRA E APERTE PRIMEIRO OS PARAFUSOS DO ENCOSTO, APÓS, APERTE OS PARAFUSOS DO ASSENTO COM A CHAVE ALLEN.



4º Passo

UTILIZE CHAVE ALLEN NA MONTAGEM.

5º) MONTAGEM CONCLUÍDA.



5º Passo