

Home Ibiza

V2 - 08/01/2024

Informações úteis

Para assegurar a garantia, é recomendada a prévia conferência das peças e componentes, bem como a leitura do guia de montagem.

Qualquer dúvida sobre os nossos produtos você pode entrar em contato via nosso canal de atendimento:
<https://www.madeiramadeira.com.br/atendimento>

Limpeza

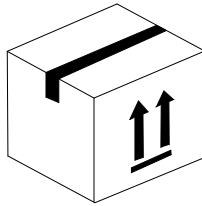
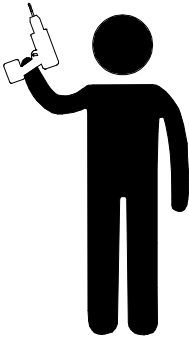
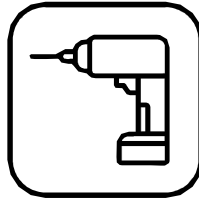
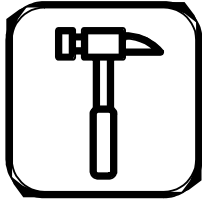
- Para começar a limpeza, retire o pó com flanela seca, depois use um pano macio, levemente umedecido com água. É possível o uso de detergente neutro, ou sabão neutro com água.
- De tempos em tempos, reaperte os parafusos do produto para garantir sua estabilidade e durabilidade.
- Tenha cuidado com a disposição de aparelhos eletrônicos sobre o móvel, a falta de ventilação e excesso de calor pode prejudicar a durabilidade e acabamento do seu produto.

Para mais dicas amigas e inspirações de decoração acesse nosso Blog: <https://www.madeiramadeira.com.br/central-de-dicas>






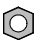












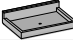




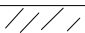

Siga MadeiraMadeira:





[madeiramadeira.com.br](https://www.madeiramadeira.com.br)



LISTA DE FERRAGENS

REF.	COD.	DESCRIÇÃO	ILUSTRAÇÃO	QTD.
A	776	Paraf. Philips Cab. Chata 3,5x14mm		104
B	780	Paraf. Philips Cab. Chata 4,0x25mm		02
C	786	Paraf. Philips Cab. Chata 4,0x35mm		39
D	791	Paraf. Philips Cab. Chata 3,5x40mm		08
E	808	Paraf. Philips Cab. Chata M4x25		08
F	810	Porca M4 Bicr		08
G	949	Cavilha madeira 6x30mm		62
H	3455	Cavilha madeira 8x30mm		10
I	165	Prego 8x8mm		78
J	183	Tambor para girofix 12mm		28
K	184	Tambor para girofix 15mm		16
L	162	Pino girofix 7,0x32 Rosca soberba		44
M	147	Chapa reta 2 furos 36x12mm		02
N	137	Cantoneira 2 furos 22x22mm		14
O	138	Cantoneira 4 furos 46x17mm		16
P		Tapa furo plástico adesivo 16mm		24
Q	134	Dobradiça reta metálica 35mm		04
R	5555	Calço 5mm		04
S		Sapata perfil "L" 22x15mm		14
T	157	Fita dupla face 50x19mm		40
U	121	Pistão a gás 80N inverso		02
V		Passa fio 40mm		01
W	6411	Kit 2 fitas luminária 1600mm		01
X	6413	Espelho 897x223x3mm		04
Y	166	Sache de cola branca		02

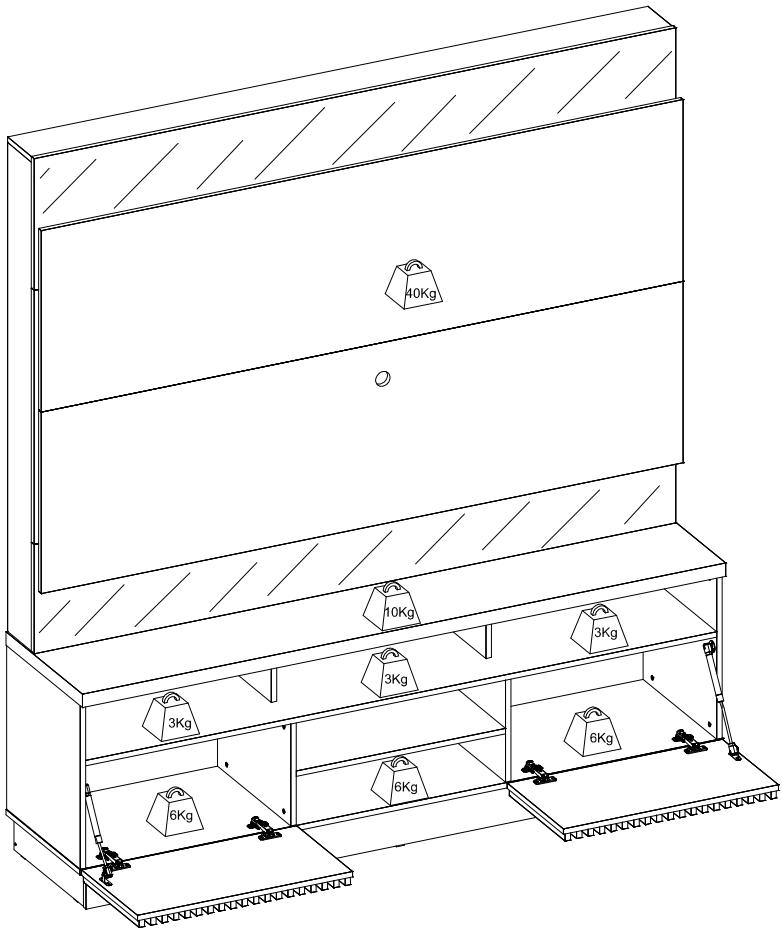
LISTA DE FERRAGENS

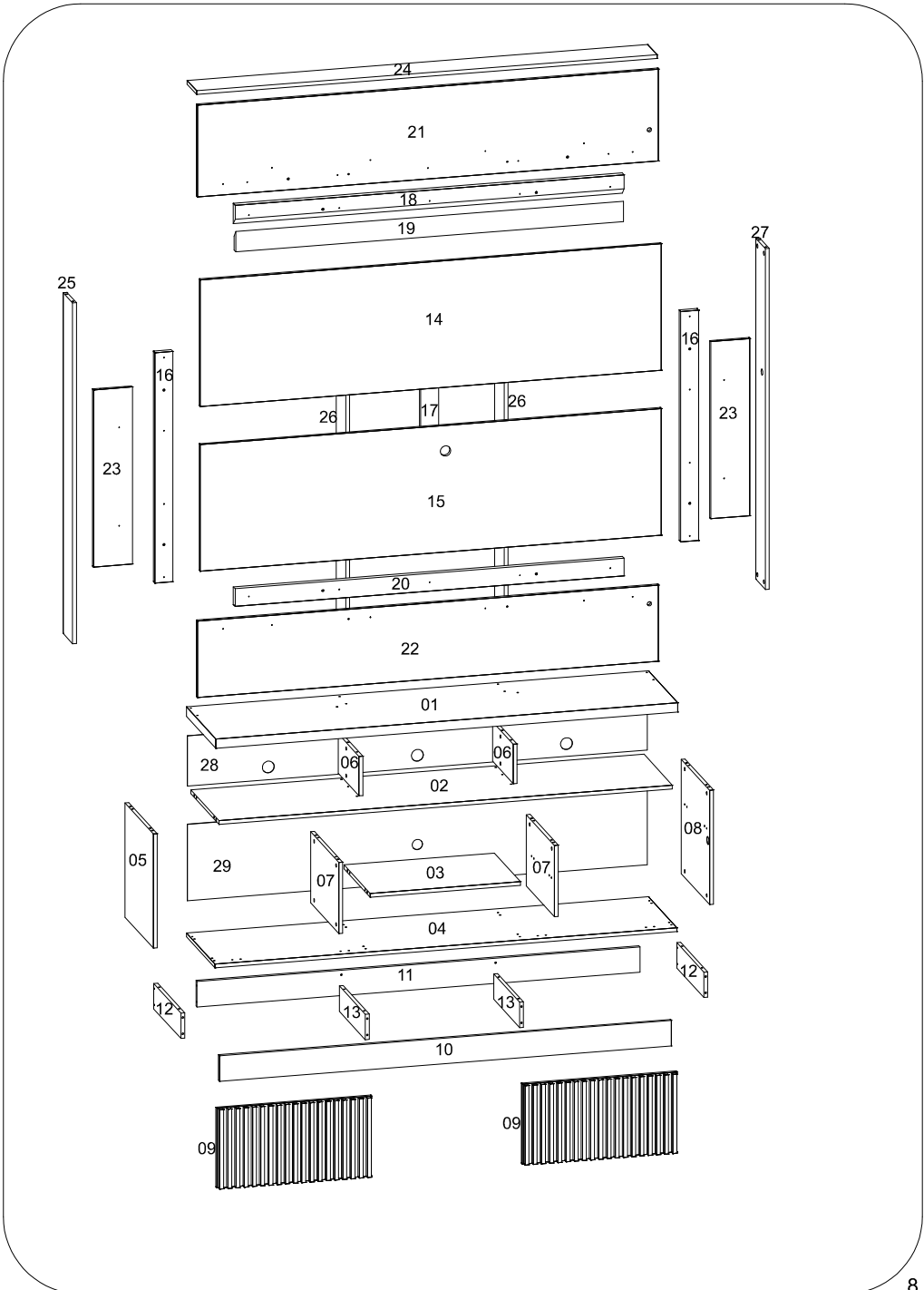
REF.	COD.	DESCRIÇÃO	ILUSTRAÇÃO	QTD.
Z	14	Junção de fundo 12x12mm		18
AA		Giz de correção		01

	Acessório	Qt.	Noc M./Calac.	Cod.	Qt.	Pto F./Gri	Cod.
P	Tapa furo plást. adesivo 16mm	24	Noce Milano	4170	24	Preto Fosco	4622
S	Sapata perfil "L" 22x15mm	14	Preta	4193	14	Preta	4193
V	Passa fio 40mm	01	Branco	159	01	Preto	907
AA	Giz de correção	01	Tabaco tcil	5730	01	Preto	5729
AA	Giz de correção	01	Branco	5733			

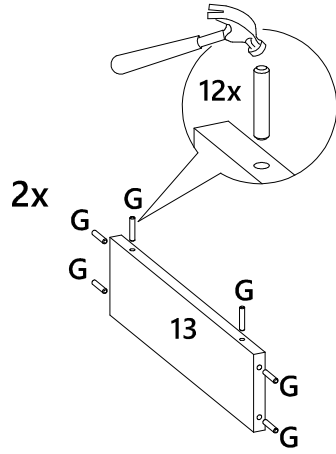
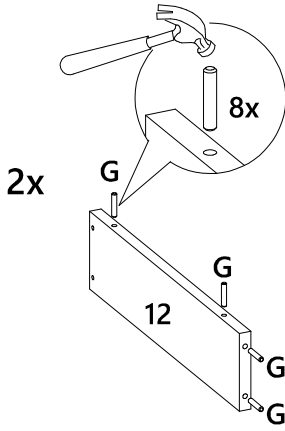
LISTA DE PEÇAS

N° PEÇA	CÓD. FORNECEDOR	DESCRIÇÃO	QTD.	DIMENSÕES (mm)			PESO UNT (KG)
01	2630A0.001	Tampo	1	1800	428	MDP37	11,465
02	2630A0.002	Prateleira maior	1	1766	411	MDP15	6,750
03	2630A0.003	Prateleira menor	1	586	380	MDP15	2,071
04	2630A0.004	Base	1	1800	413	MDP15	6,914
05	2630A0.005	Lateral esquerda	1	450	412	MDP15	1,724
06	2630A0.006	Divisão superior	2	300	155	MDP15	0,432
07	2630A0.007	Divisão inferior	2	410	280	MDP15	1,068
08	2630A0.008	Lateral direita	1	450	412	MDP15	1,724
09	2630A0.009	Porta	2	602	314	MDP35	2,974
10	2630A0.010	Rodapé frontal	1	1760	100	MDP15	1,637
11	2630A0.011	Rodapé traseiro	1	1726	100	MDP15	1,605
12	2630A0.012	Rodapé lateral	2	393	100	MDP15	0,365
13	2630A0.013	Rodapé central	2	377	100	MDP15	0,351
14	2630A0.014	Painel superior cen	1	1796	498	MDP15	8,318
15	2630A0.015	Painel inferior cen	1	1796	498	MDP15	8,318
16	2630A0.016	Apoio lateral	2	906	70	MDP25	0,927
17	2630A0.017	Apoio central	1	400	70	MDP15	0,260
18	2630A0.018	Apoio fixação sup	1	1516	80	MDP25	1,773
19	2630A0.019	Apoio fixação inf	1	1510	80	MDP25	1,766
20	2630A0.020	Apoio inferior	1	1516	70	MDP25	1,551
21	2630A0.021	Painel superior	1	1796	361	MDP15	6,030
22	2630A0.022	Painel inferior	1	1796	300	MDP15	5,011
23	2630A0.023	Painel lateral	2	697	152	MDP15	0,985
24	2630A0.024	Travessa superior	1	1794	138	MDP15	2,300
25	2630A0.025	Travessa esquerda	1	1341	138	MDP15	1,721
26	2630A0.026	Travessa central	2	1341	138	MDP15	1,721
27	2630A0.027	Travessa direita	1	1341	138	MDP15	1,721
28	2630A0.028	Fundo superior	1	1792	197	HDF3	0,911
29	2630A0.029	Fundo inferior	1	1792	300	HDF3	1,387

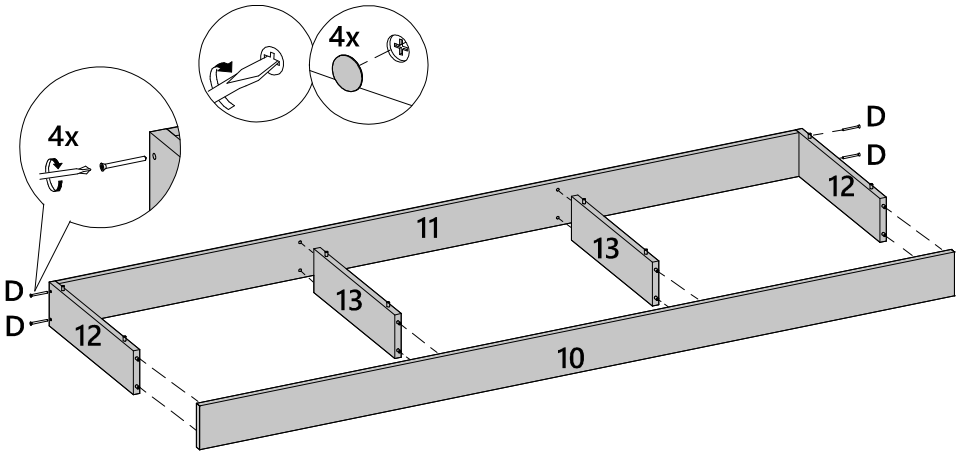




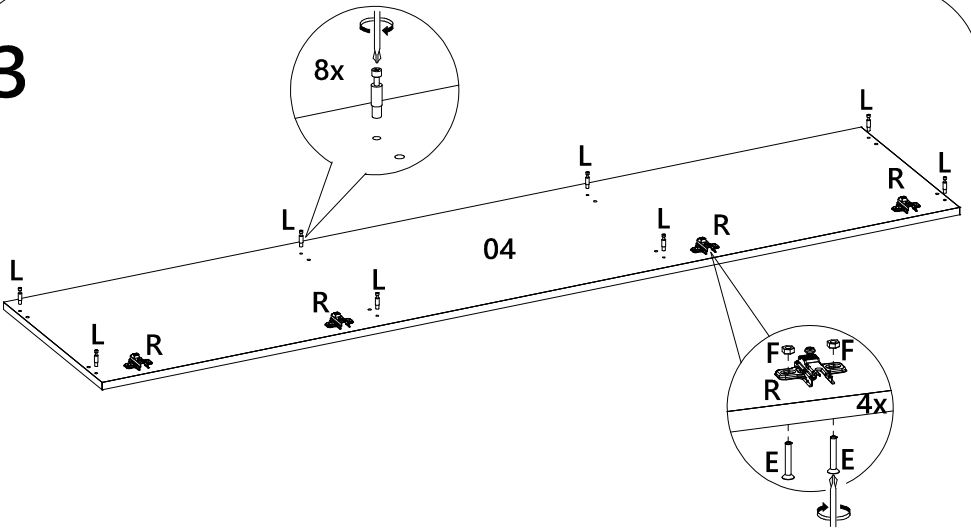
1



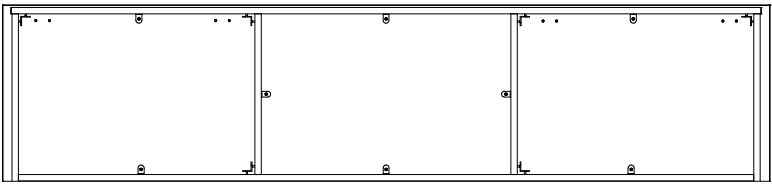
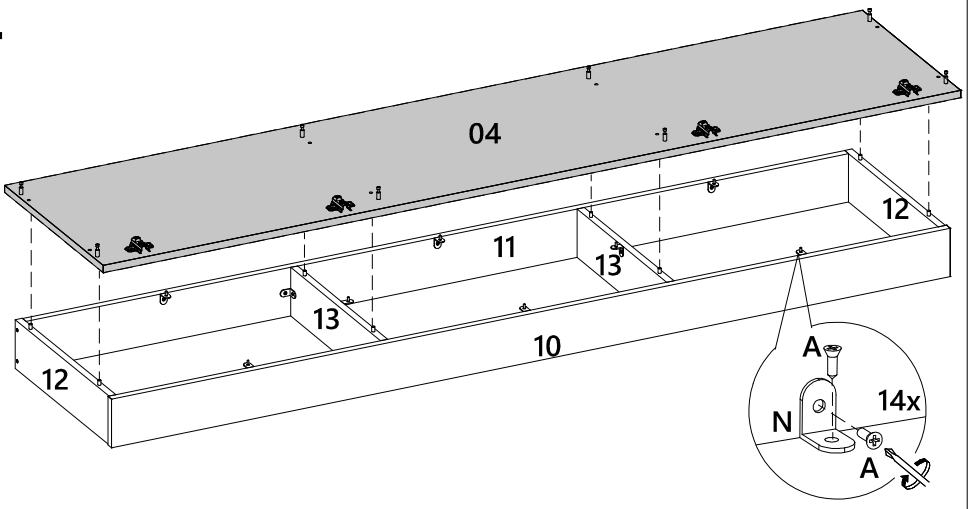
2



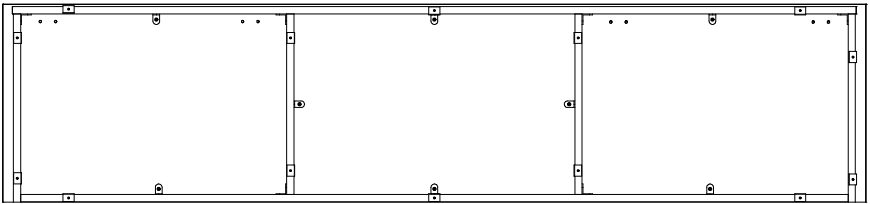
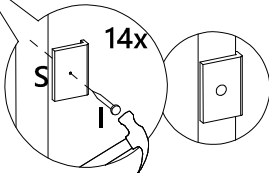
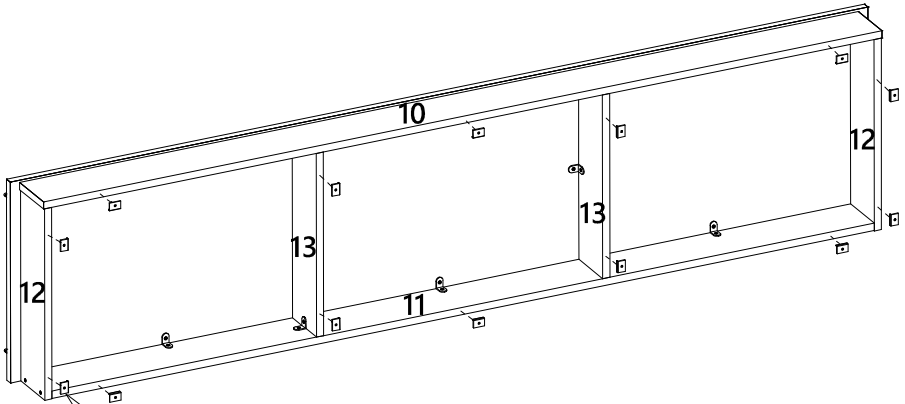
3



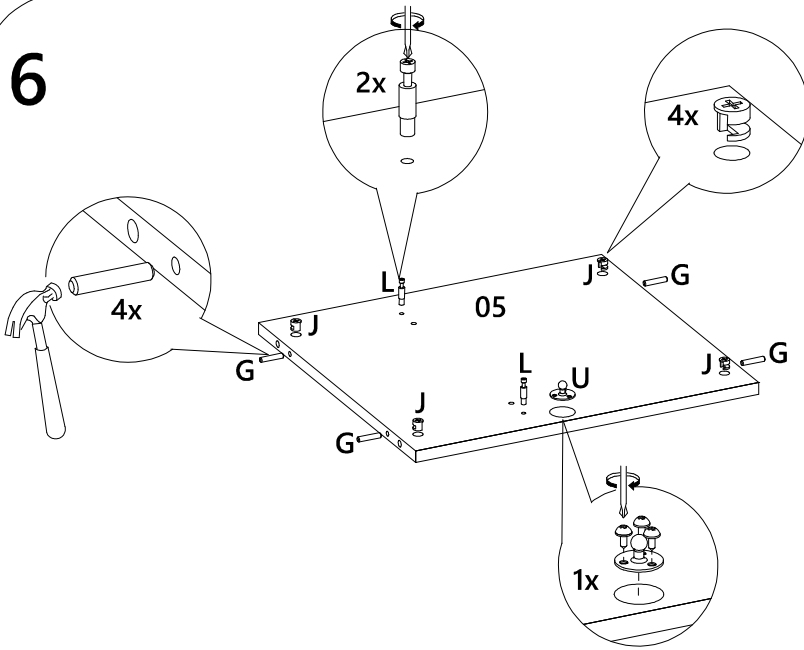
4



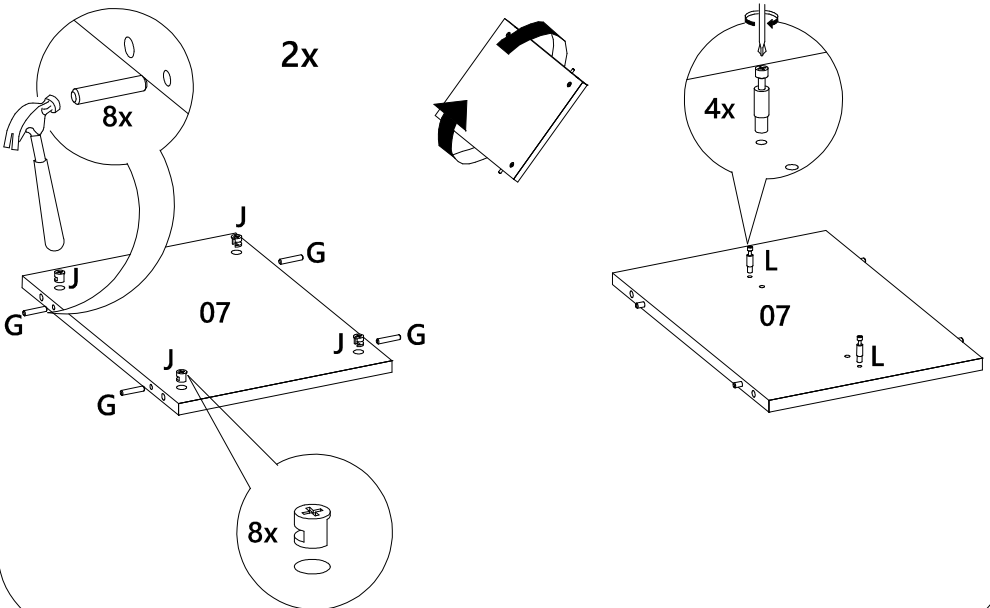
5



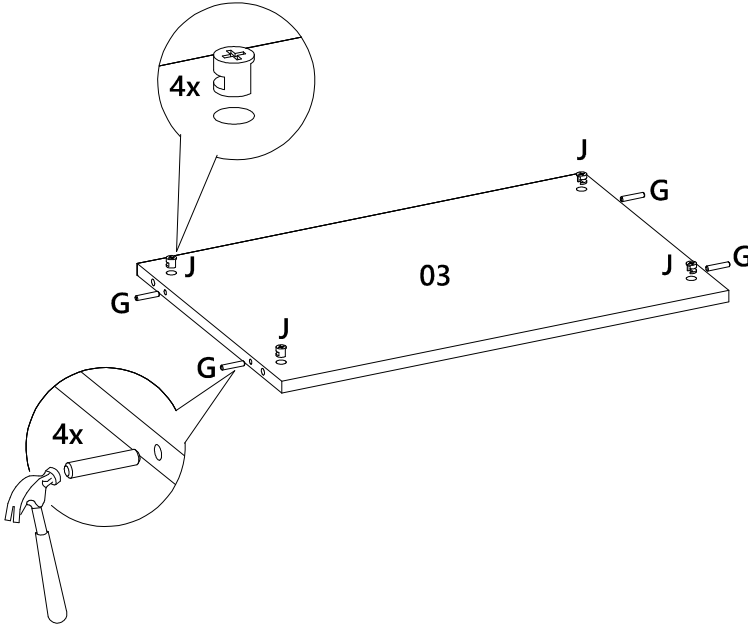
6



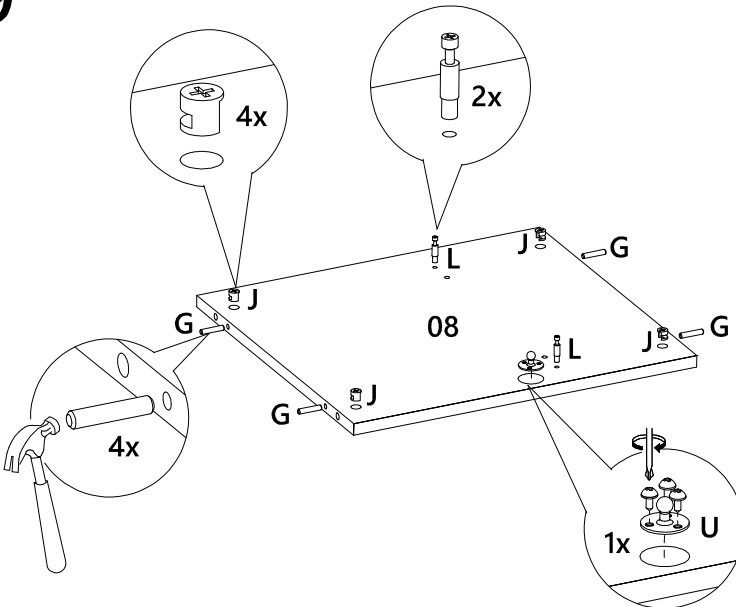
7



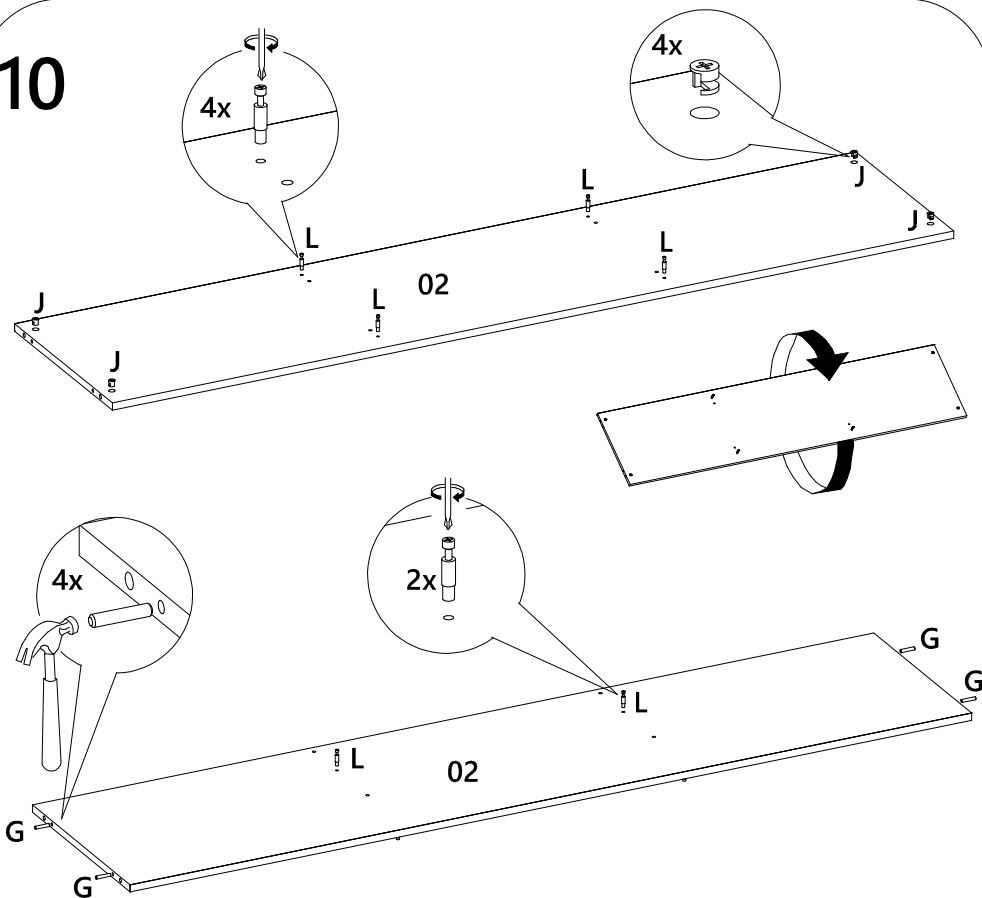
8



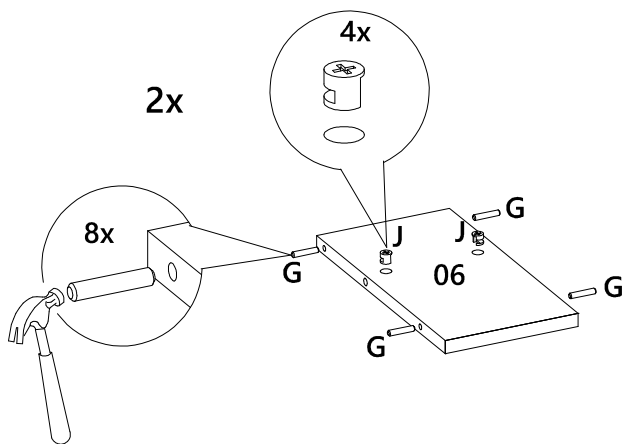
9



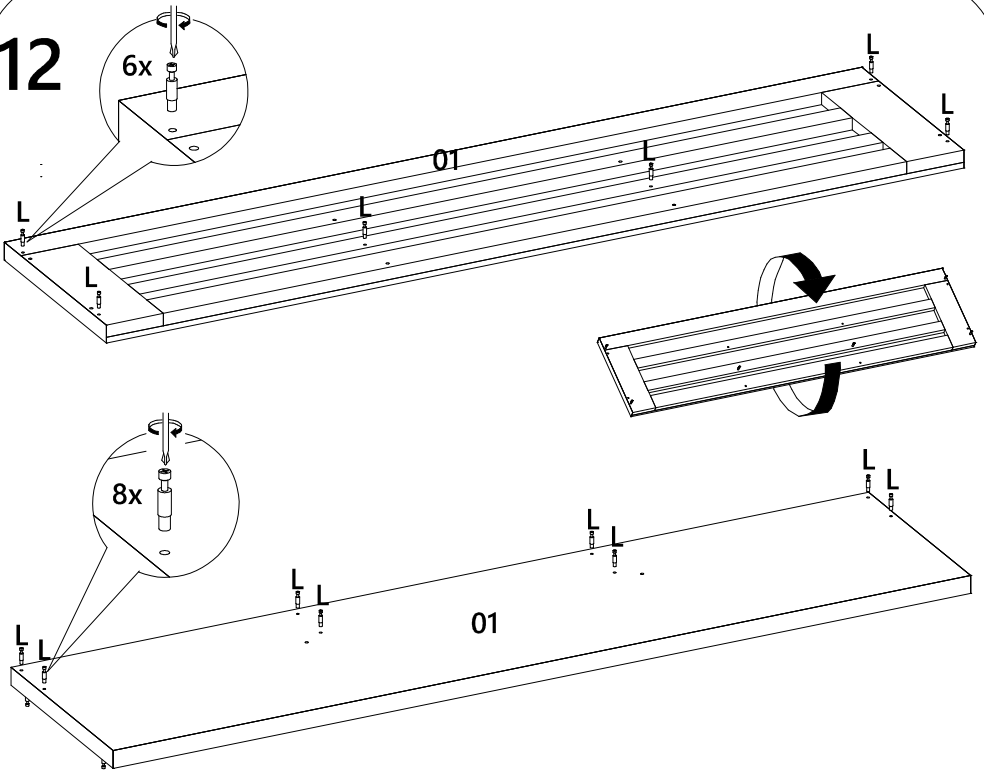
10



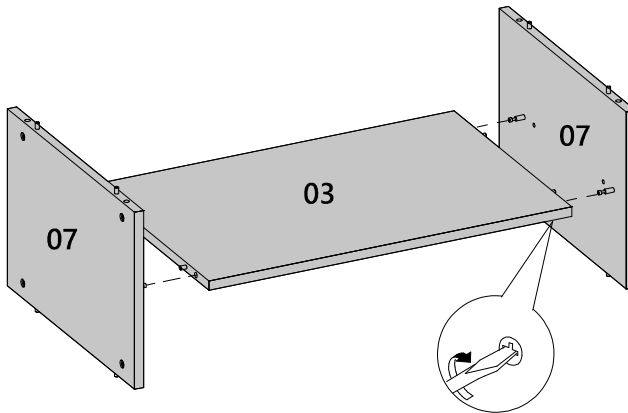
11



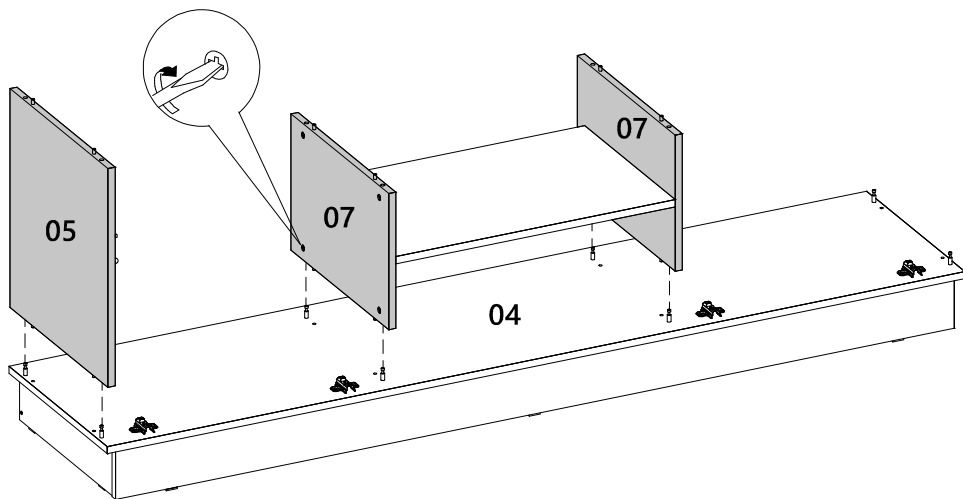
12



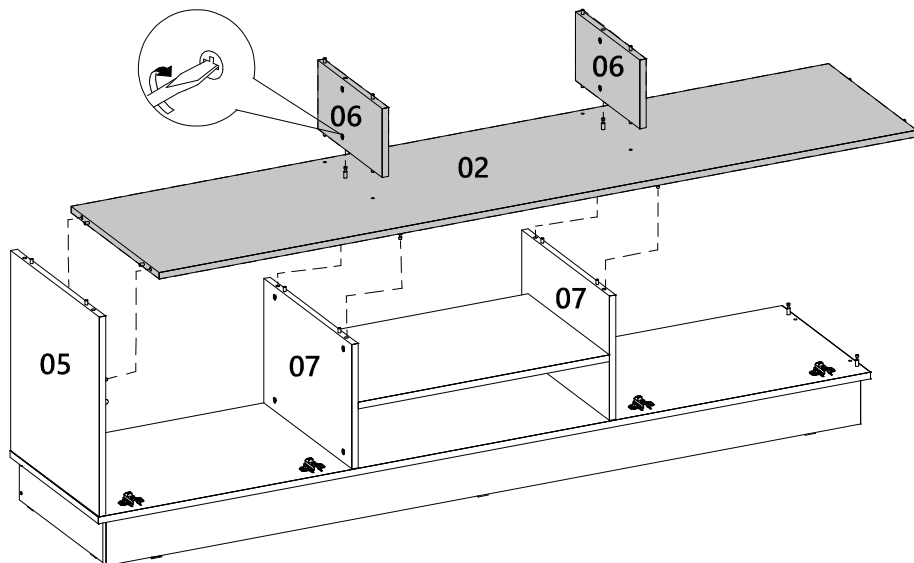
13



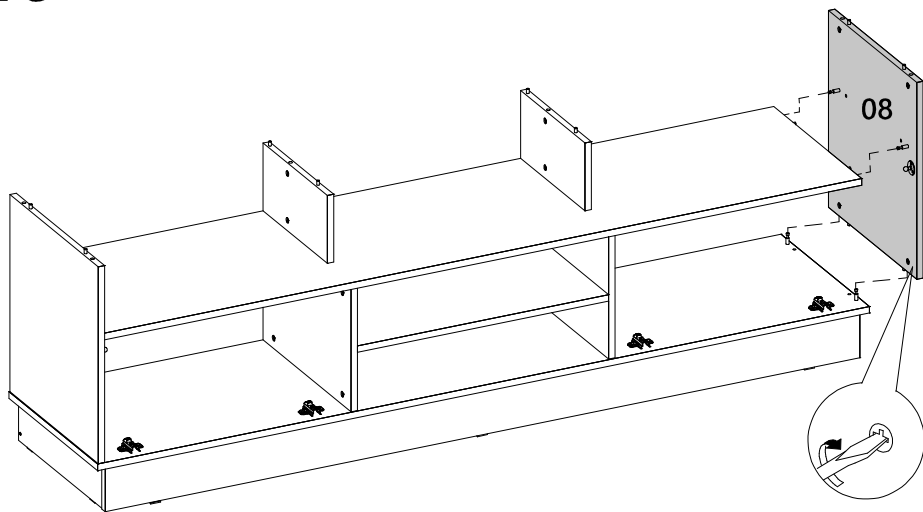
14



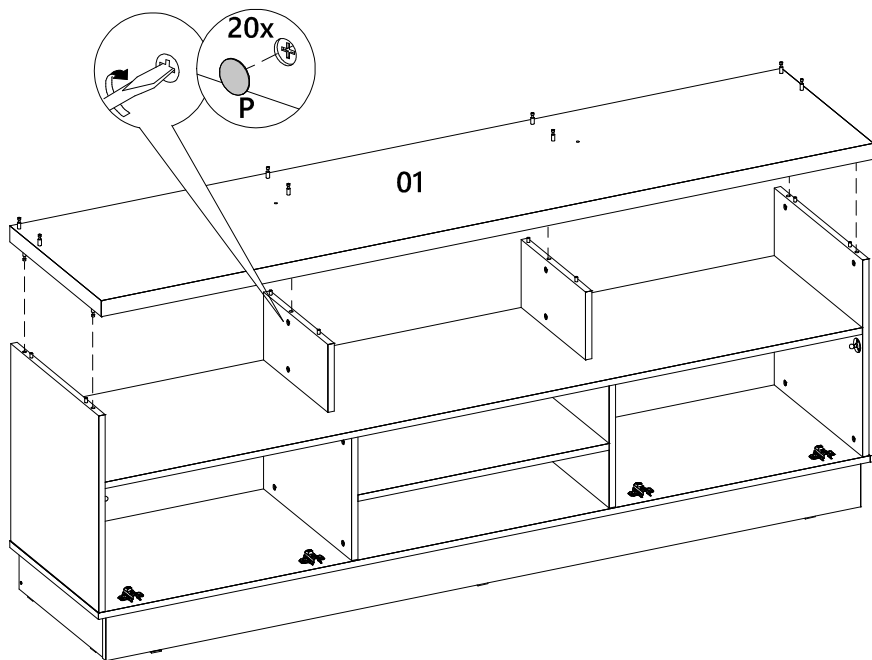
15



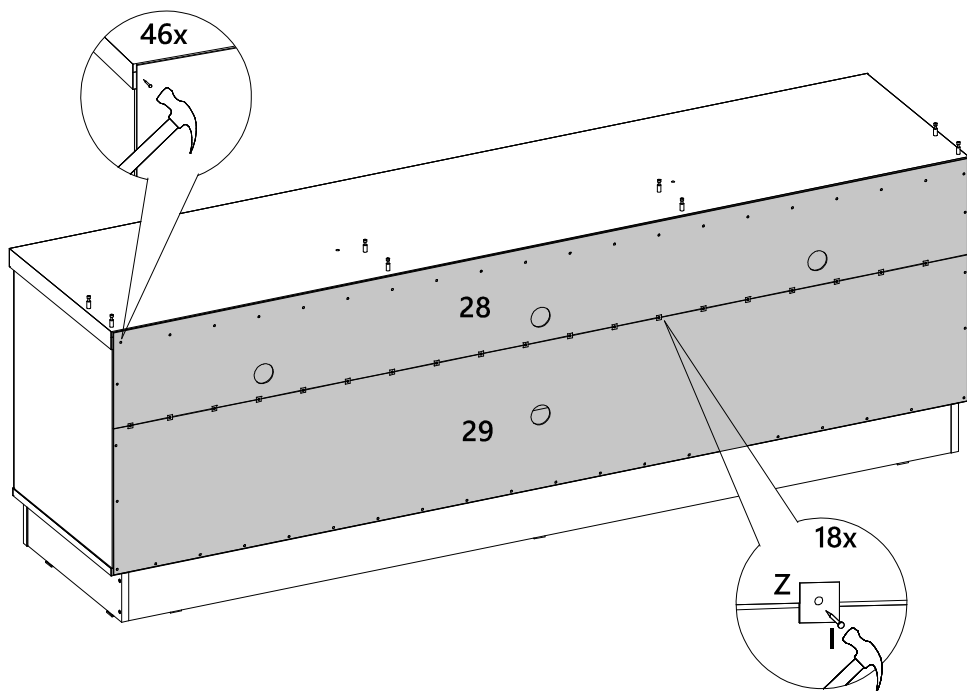
16



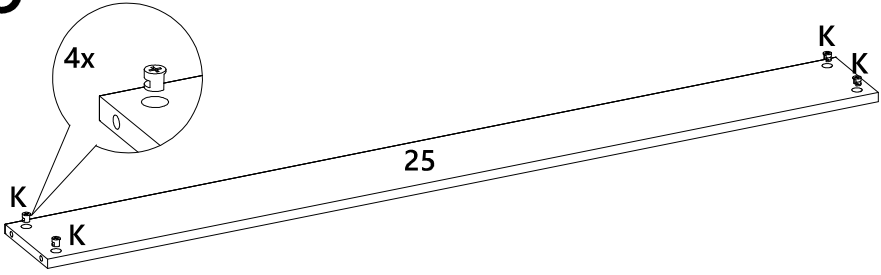
17



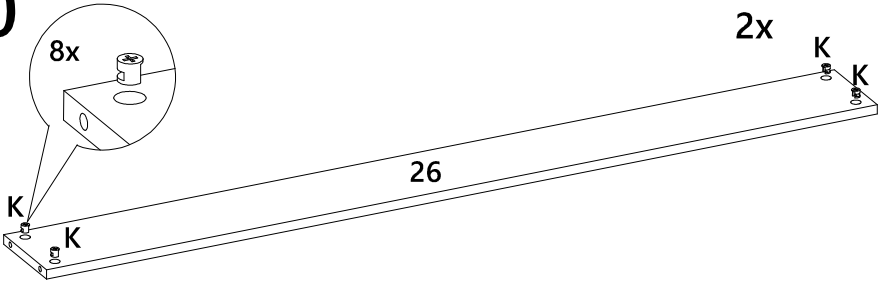
18



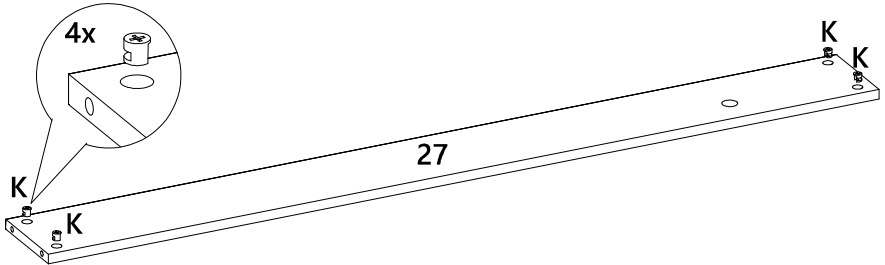
19



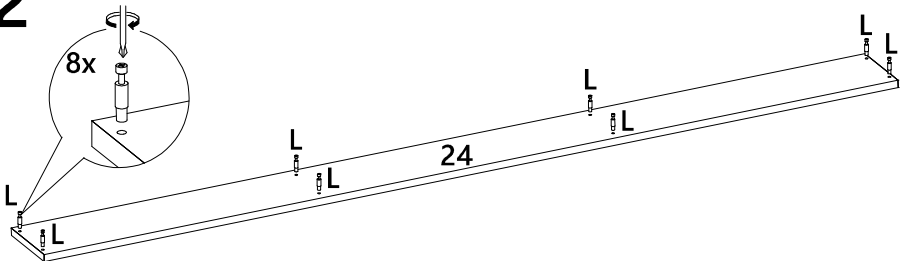
20



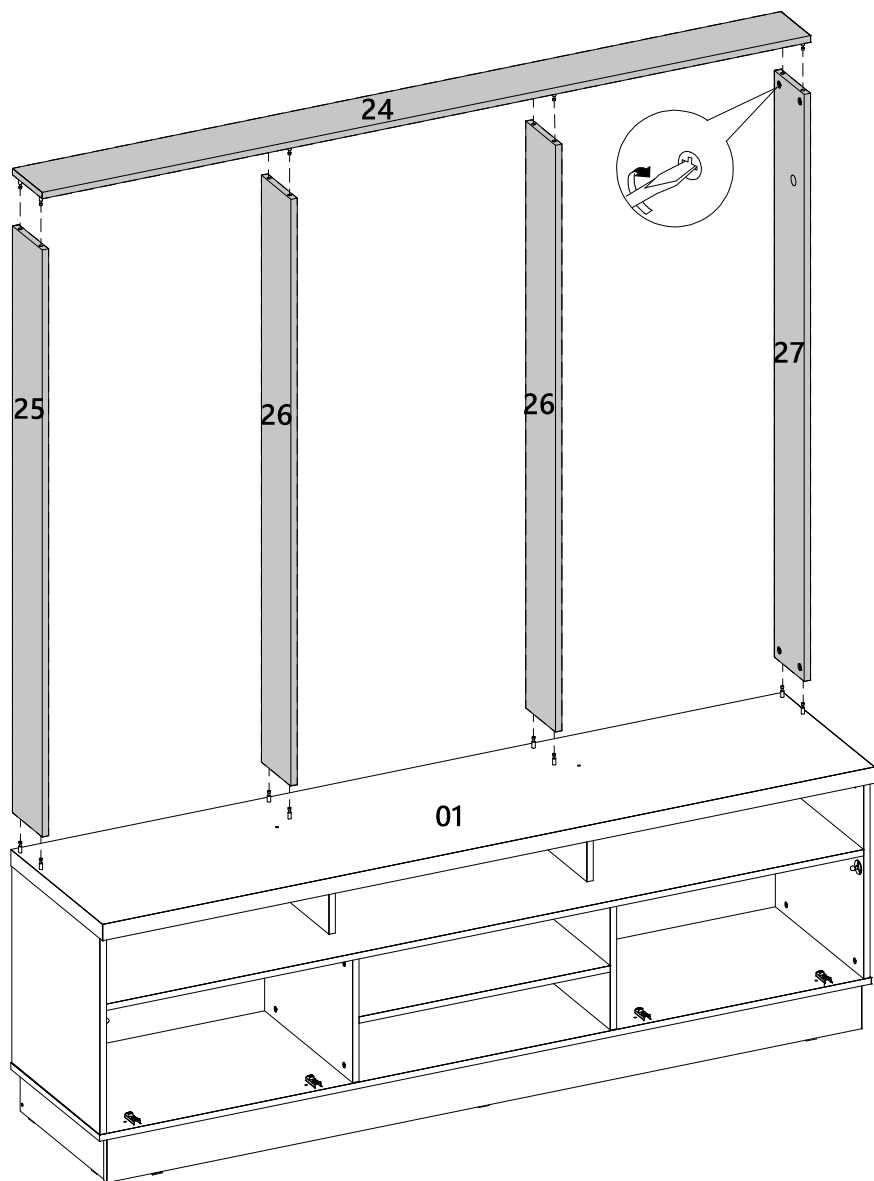
21



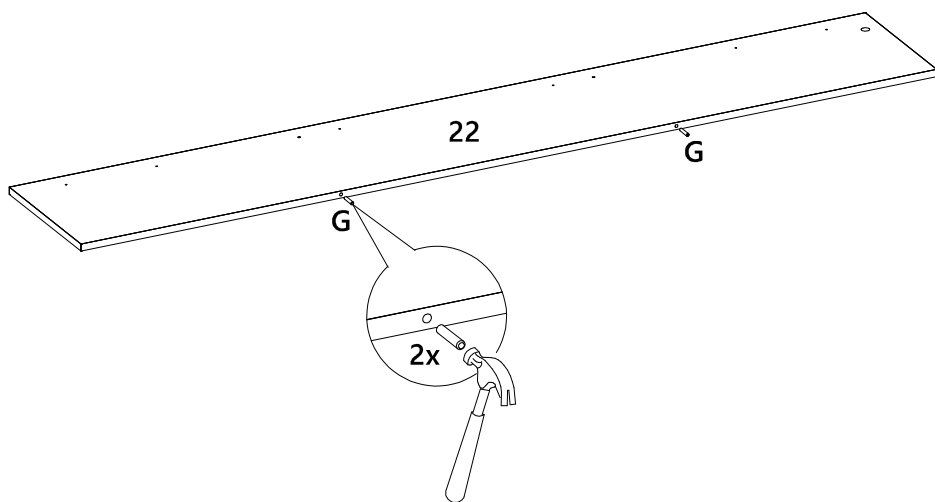
22



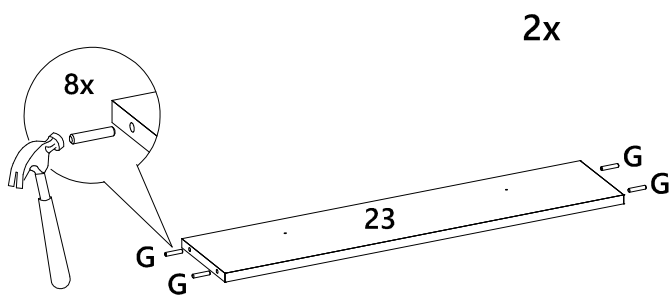
23



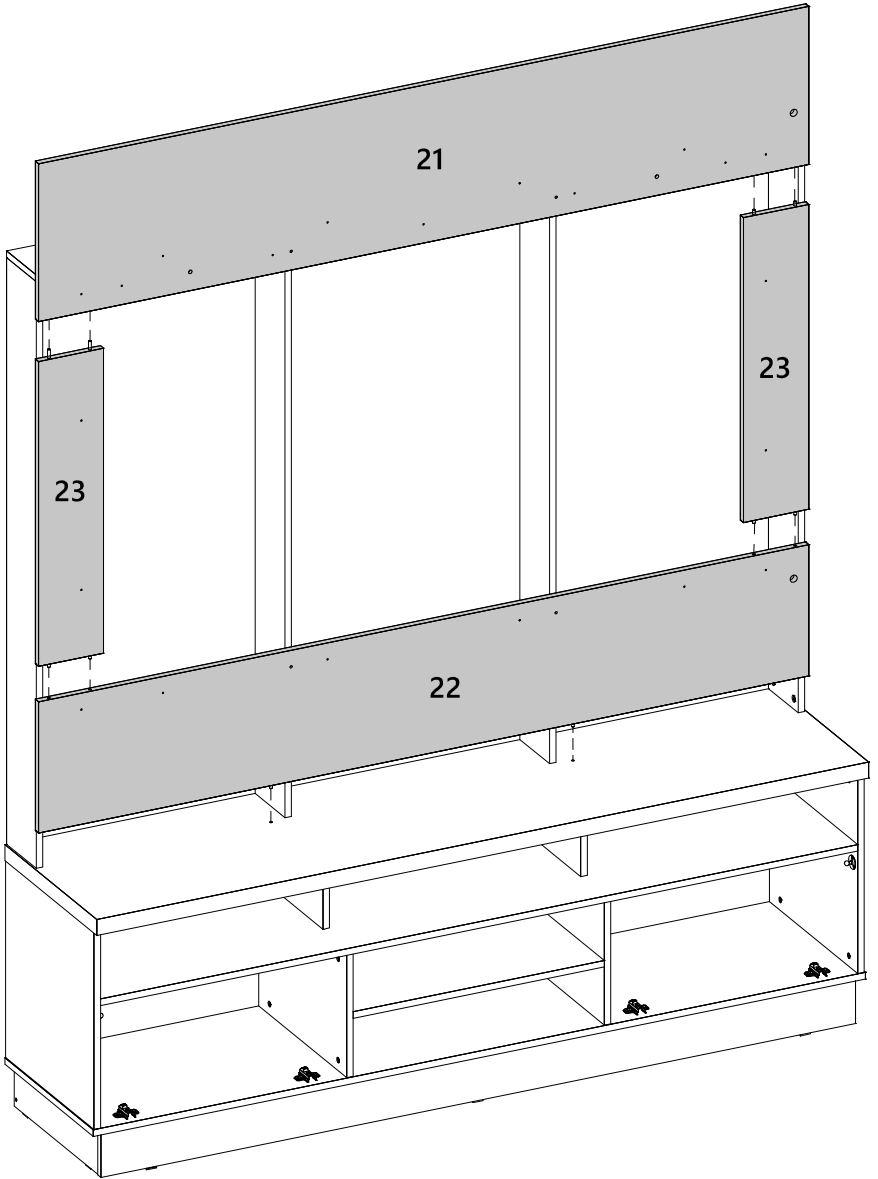
24



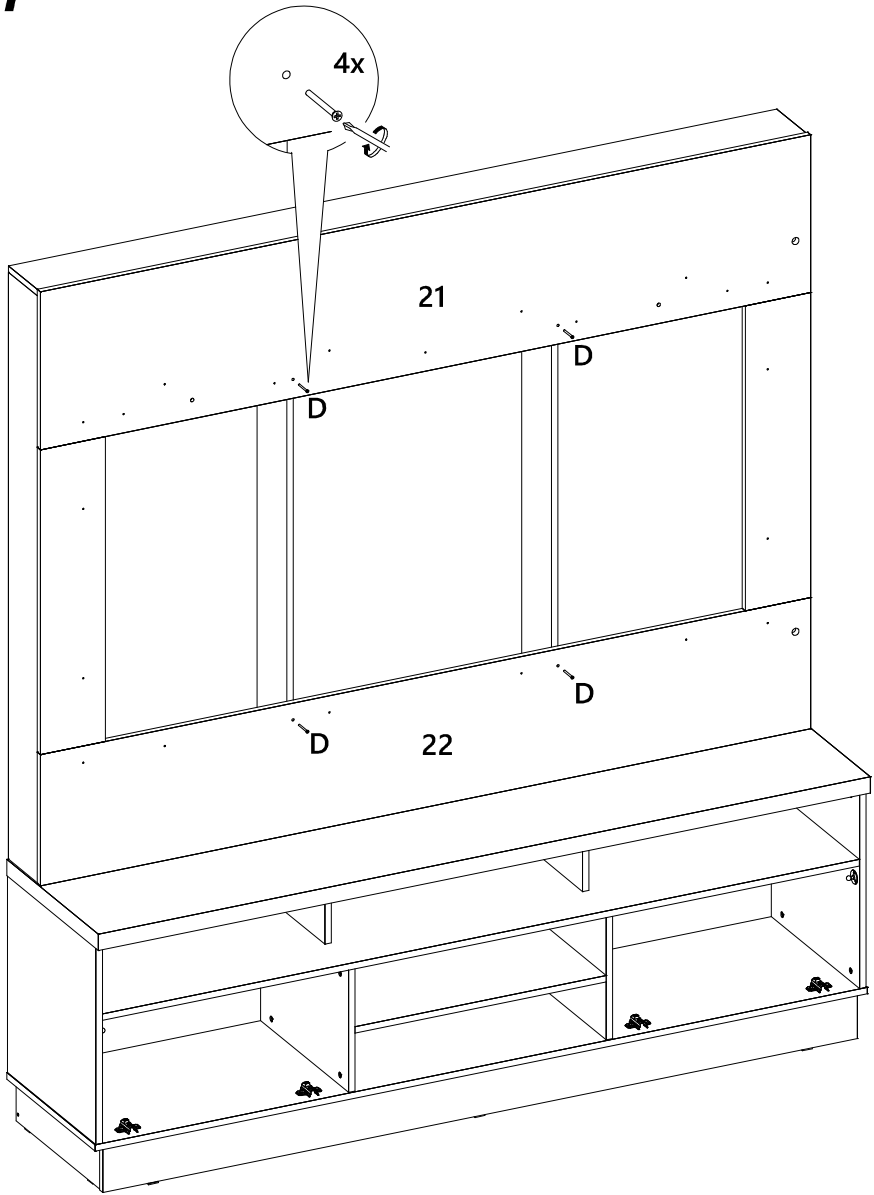
25



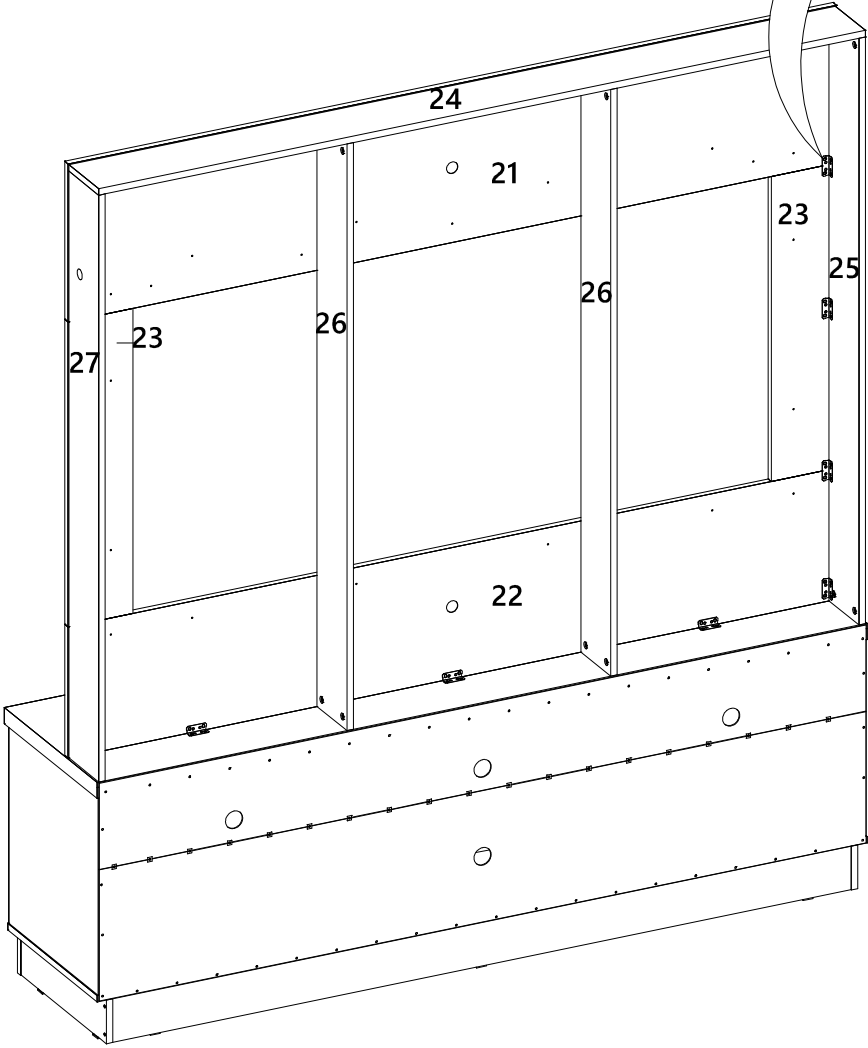
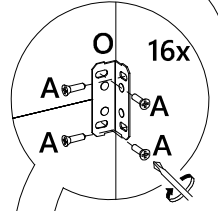
26



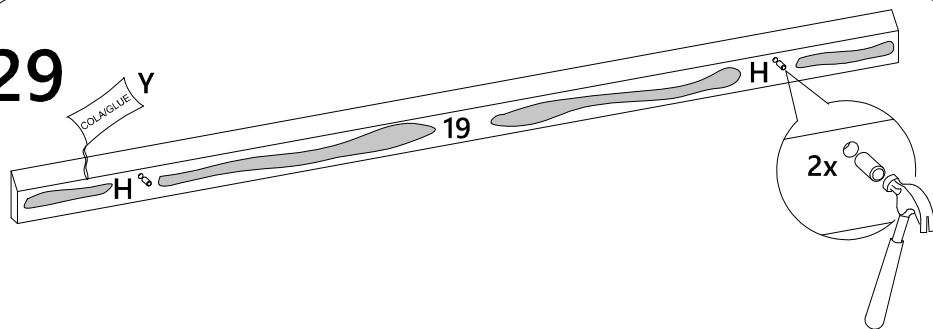
27



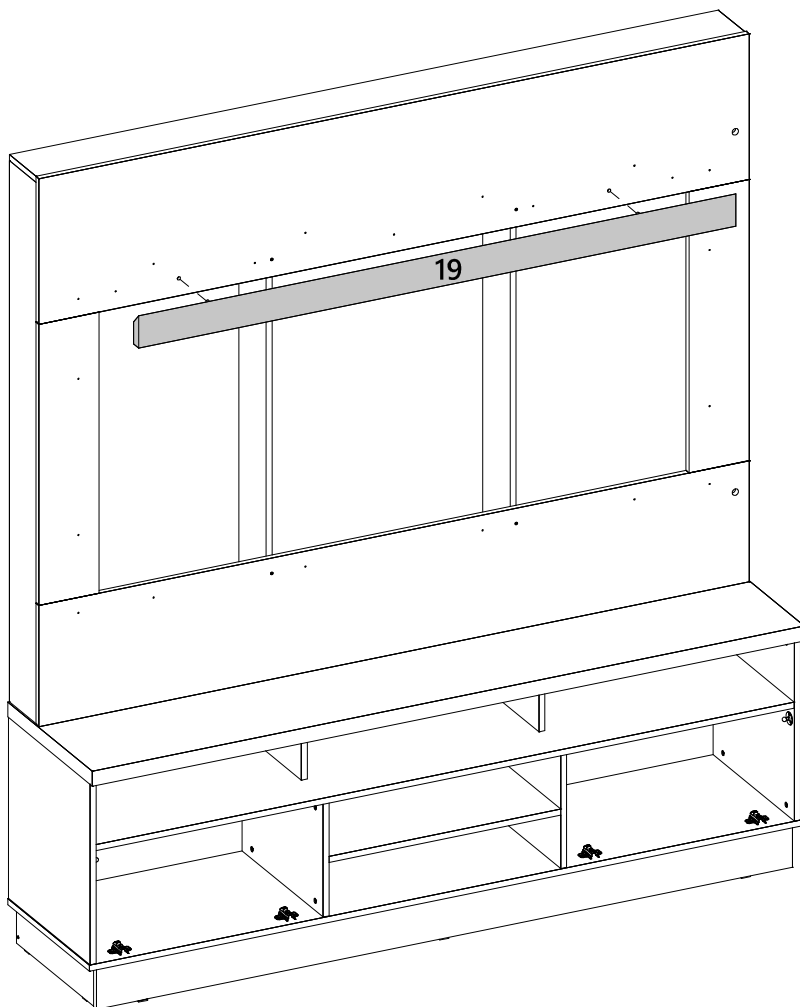
28



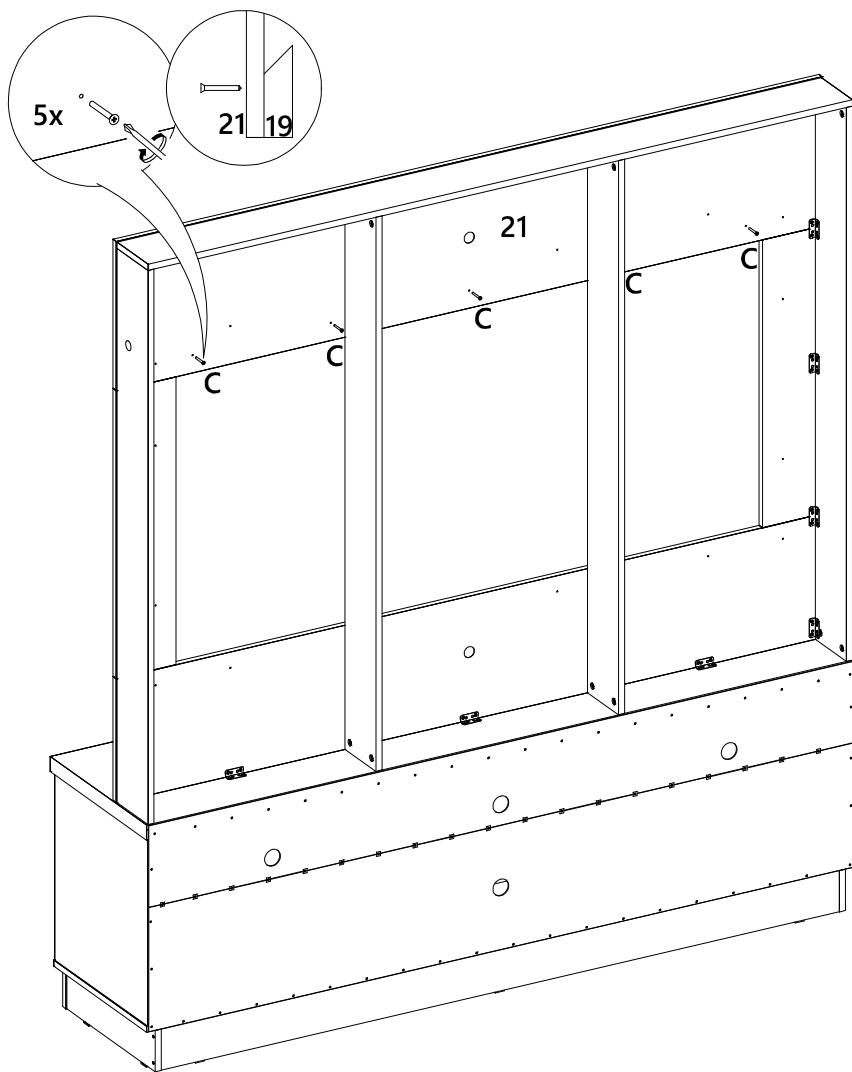
29



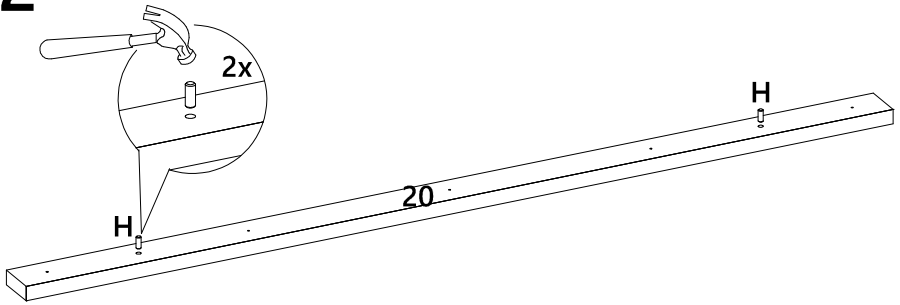
30



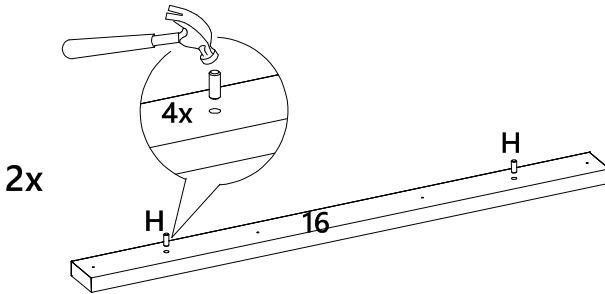
31



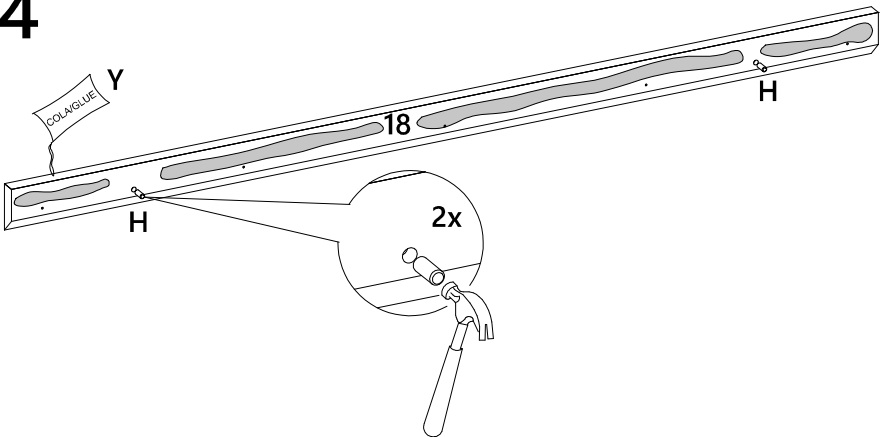
32



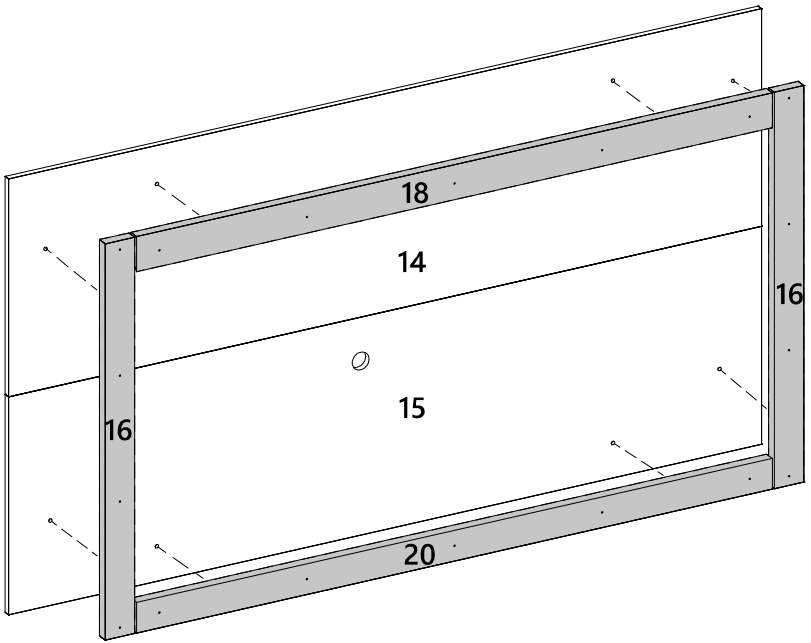
33



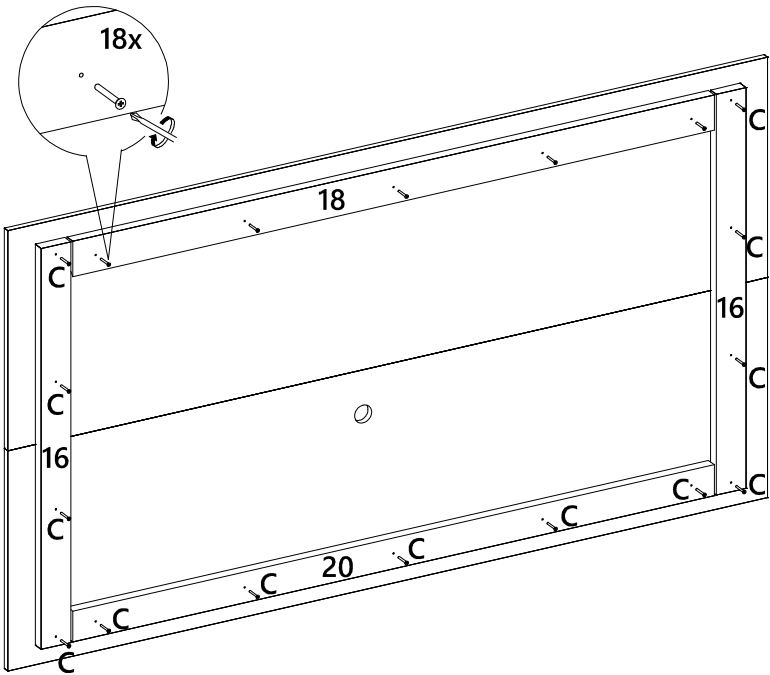
34



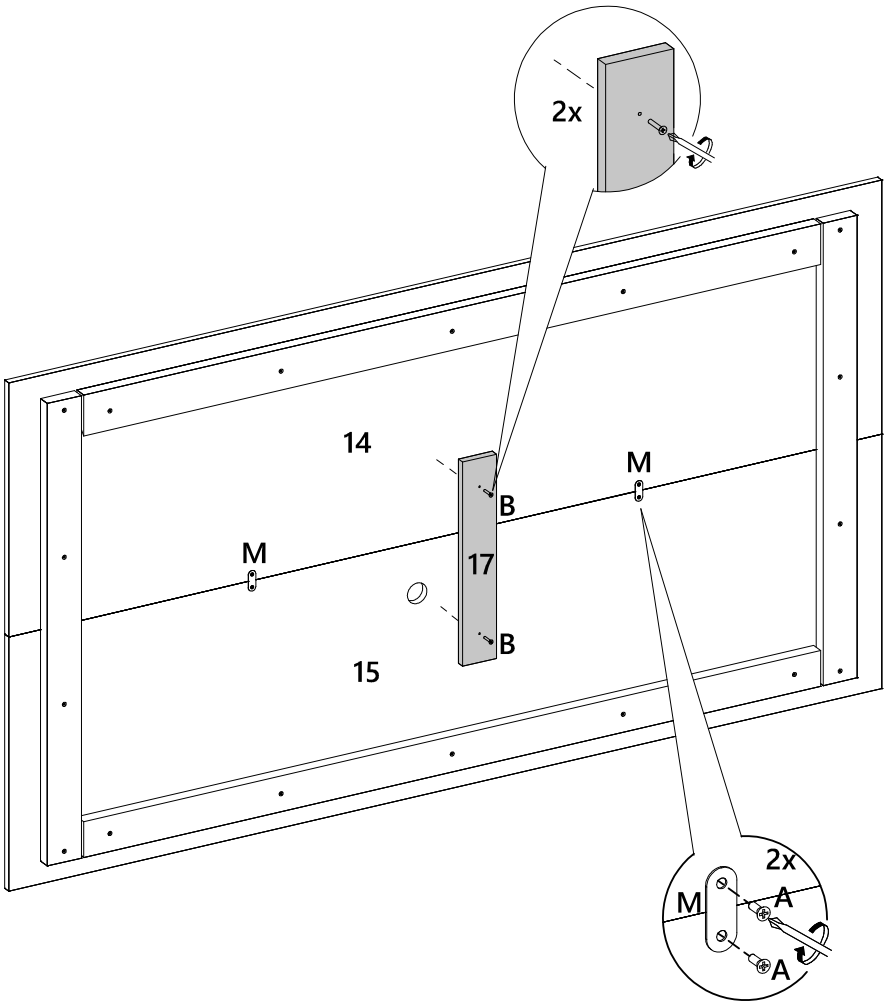
35



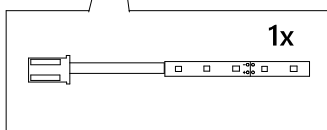
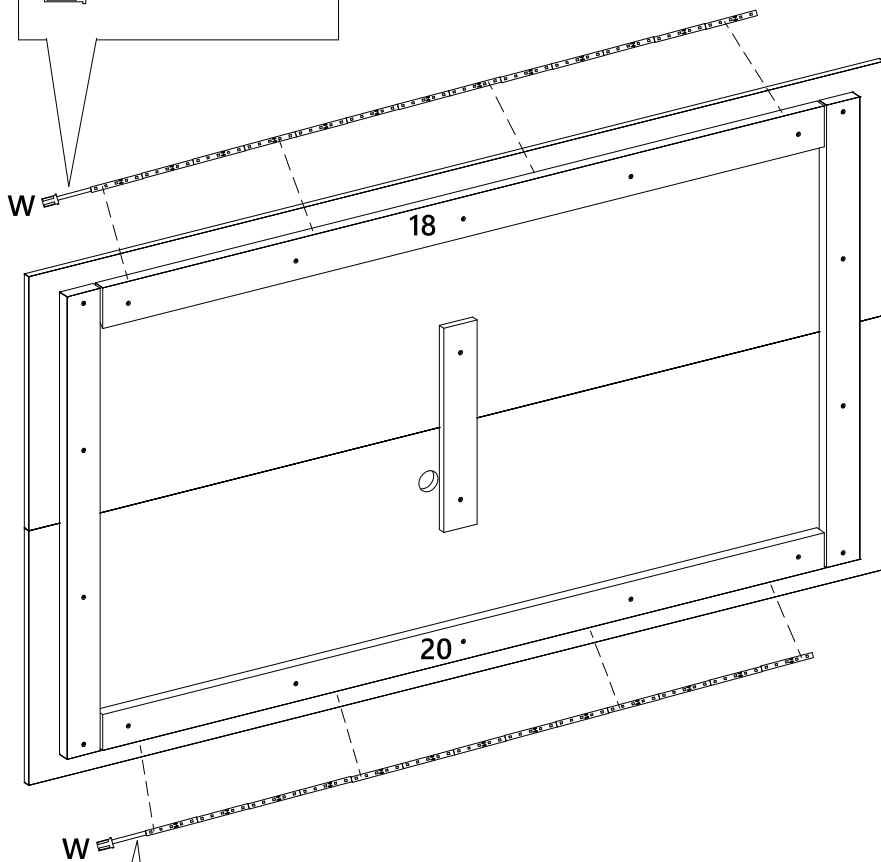
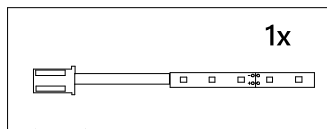
36



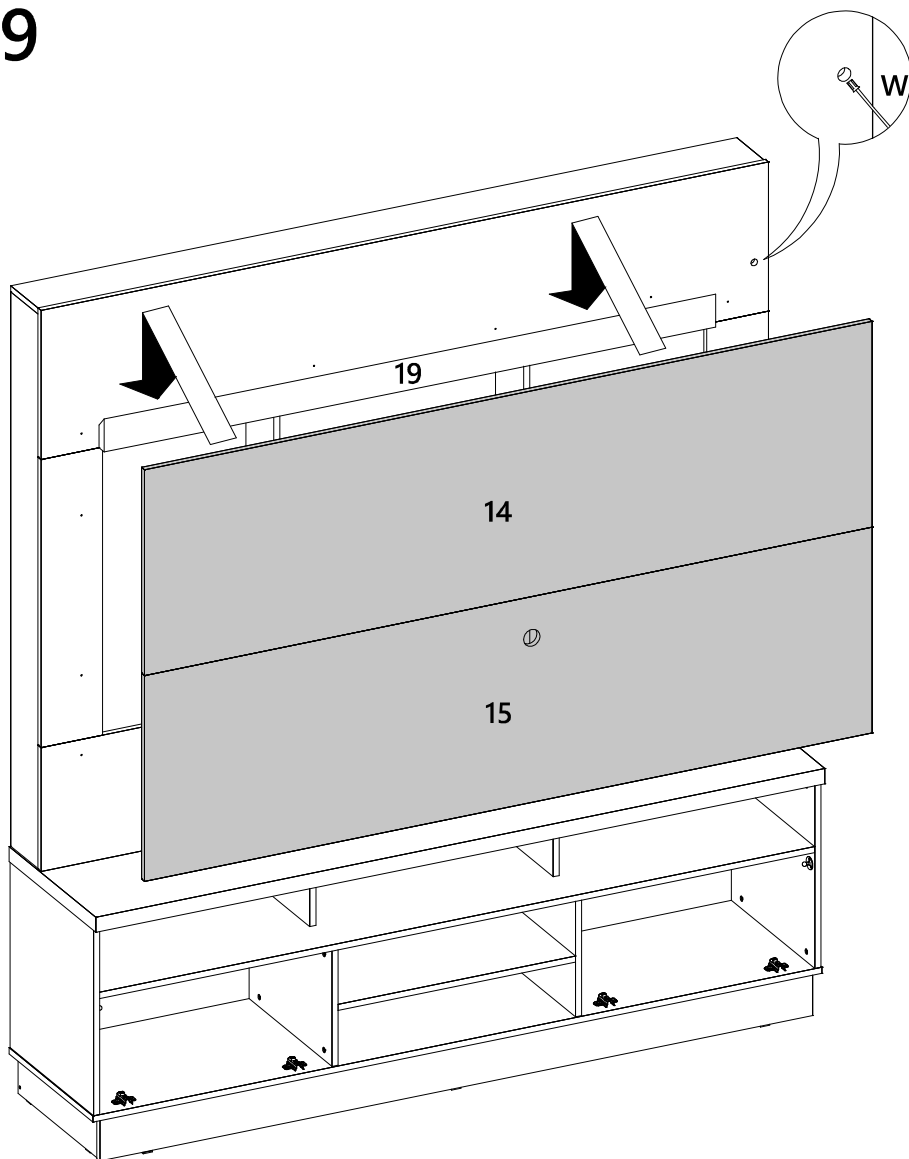
37



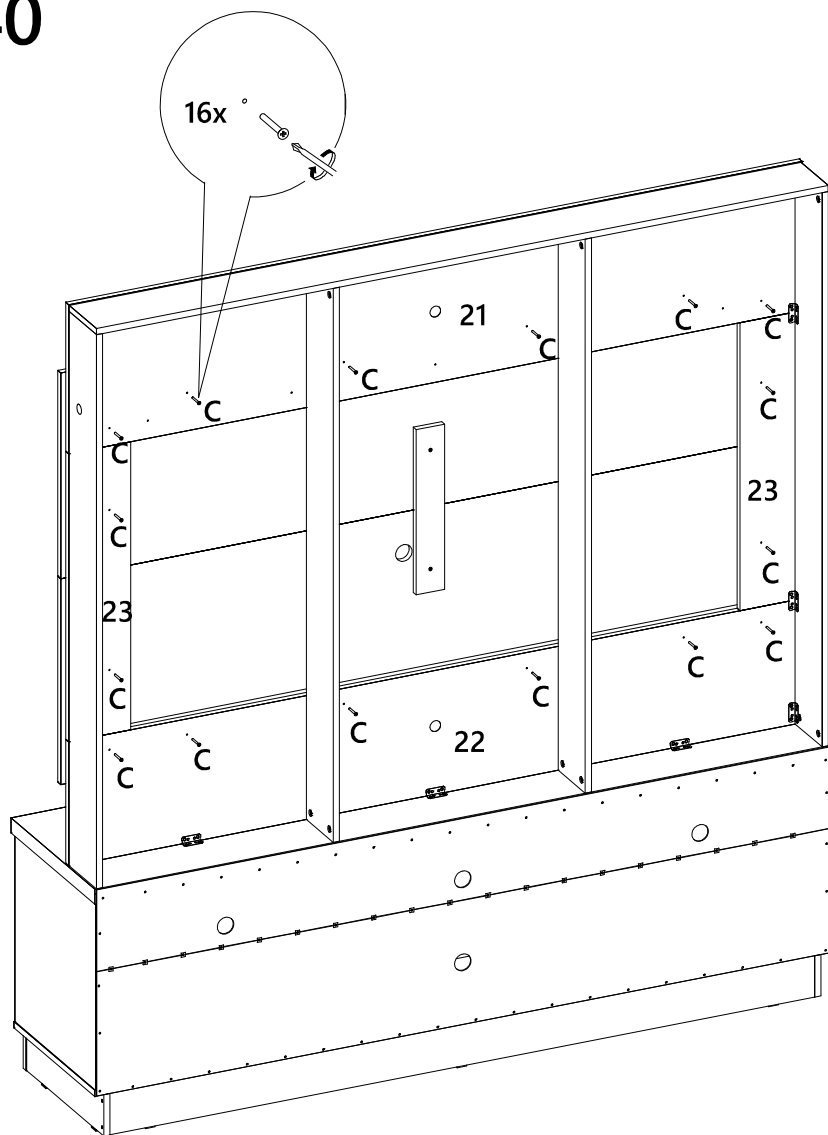
38



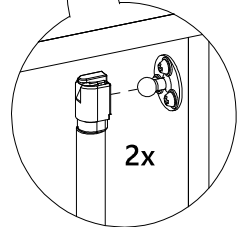
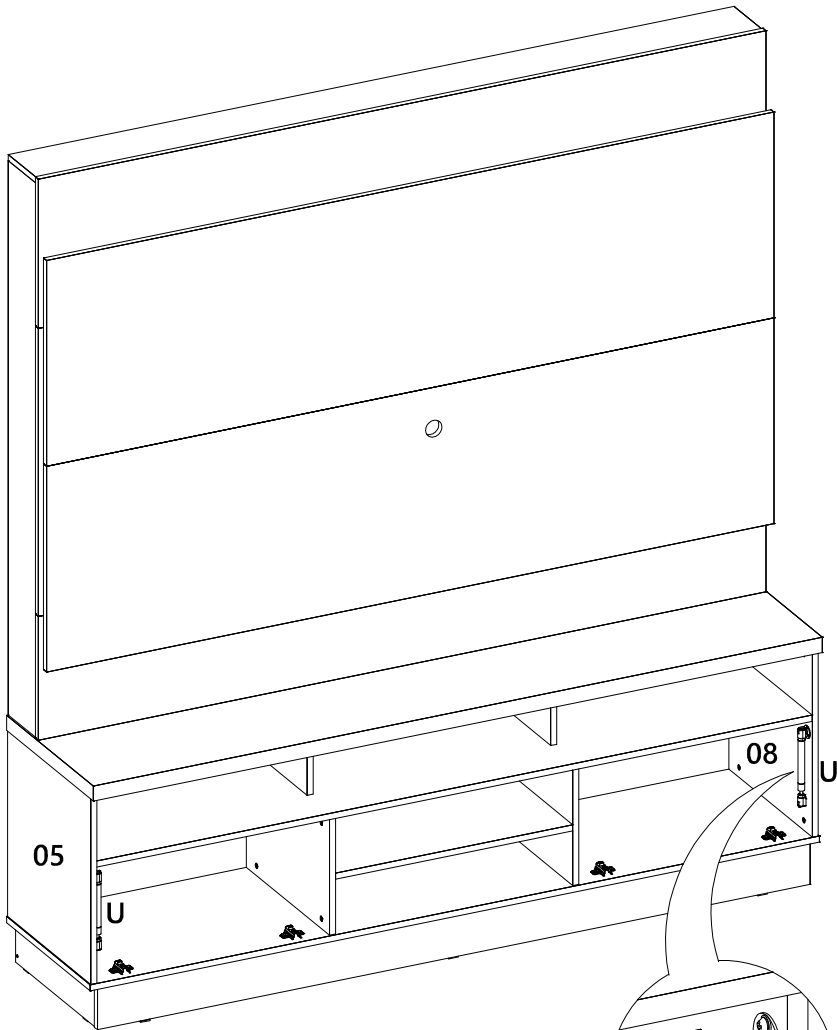
39



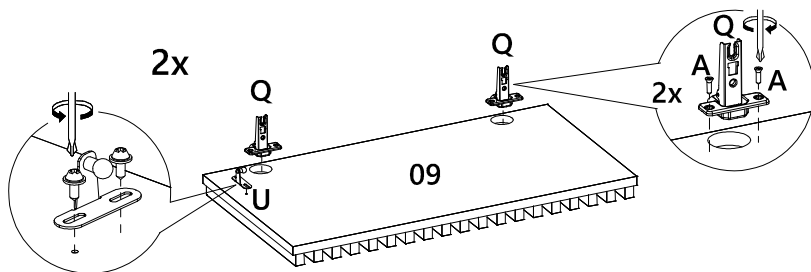
40



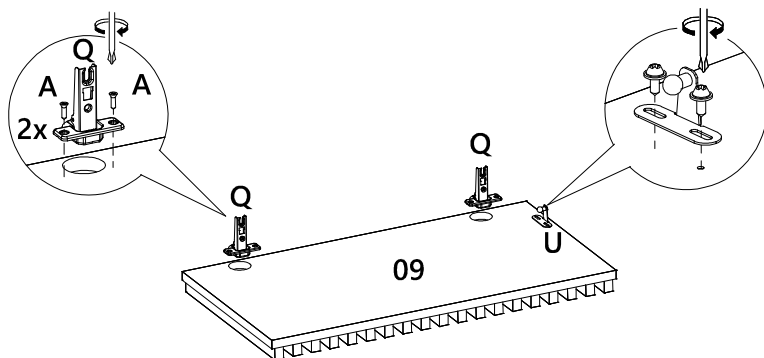
41



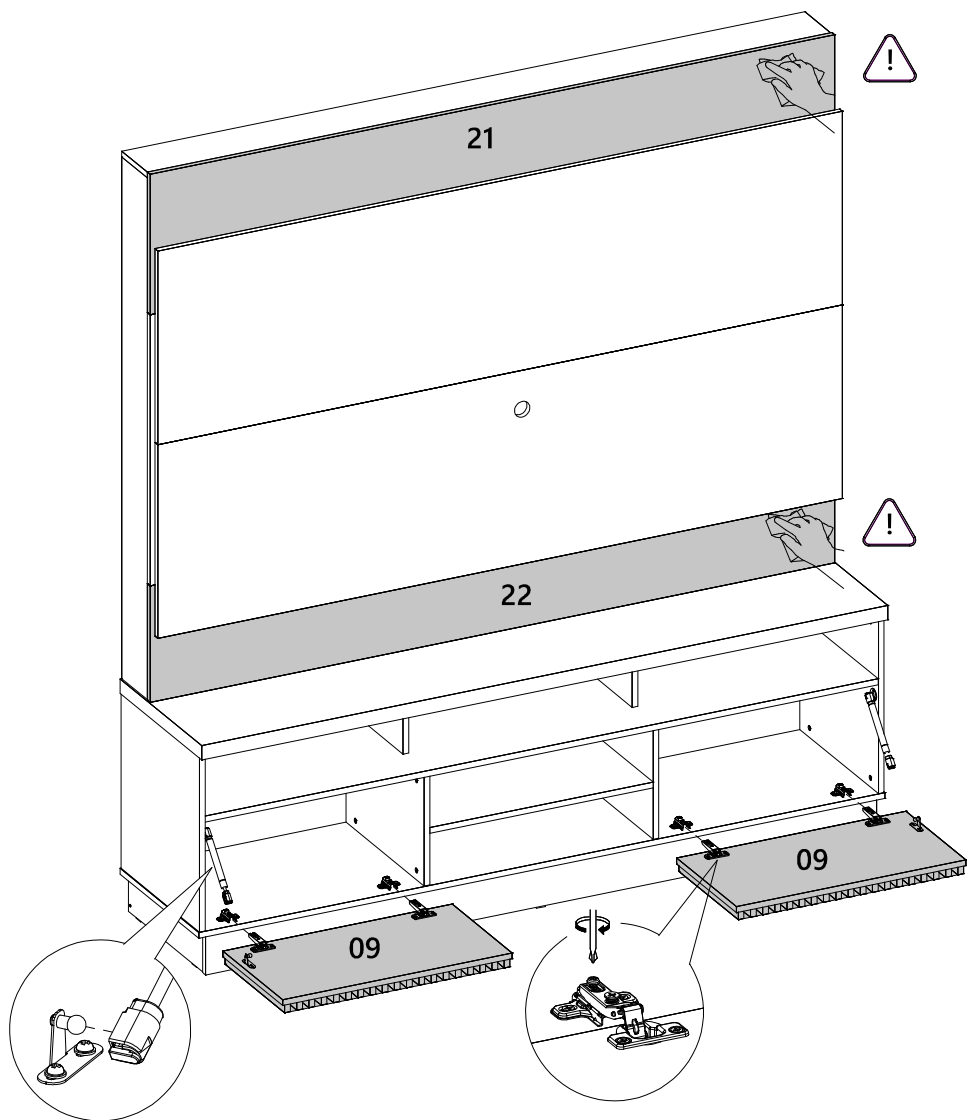
42



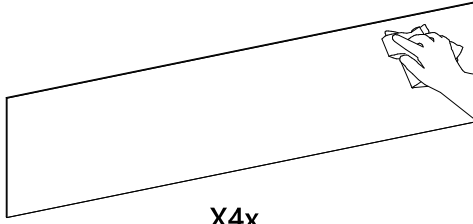
43



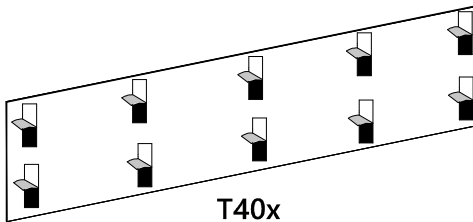
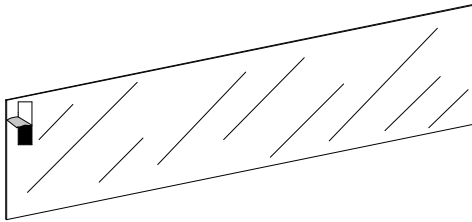
44



45

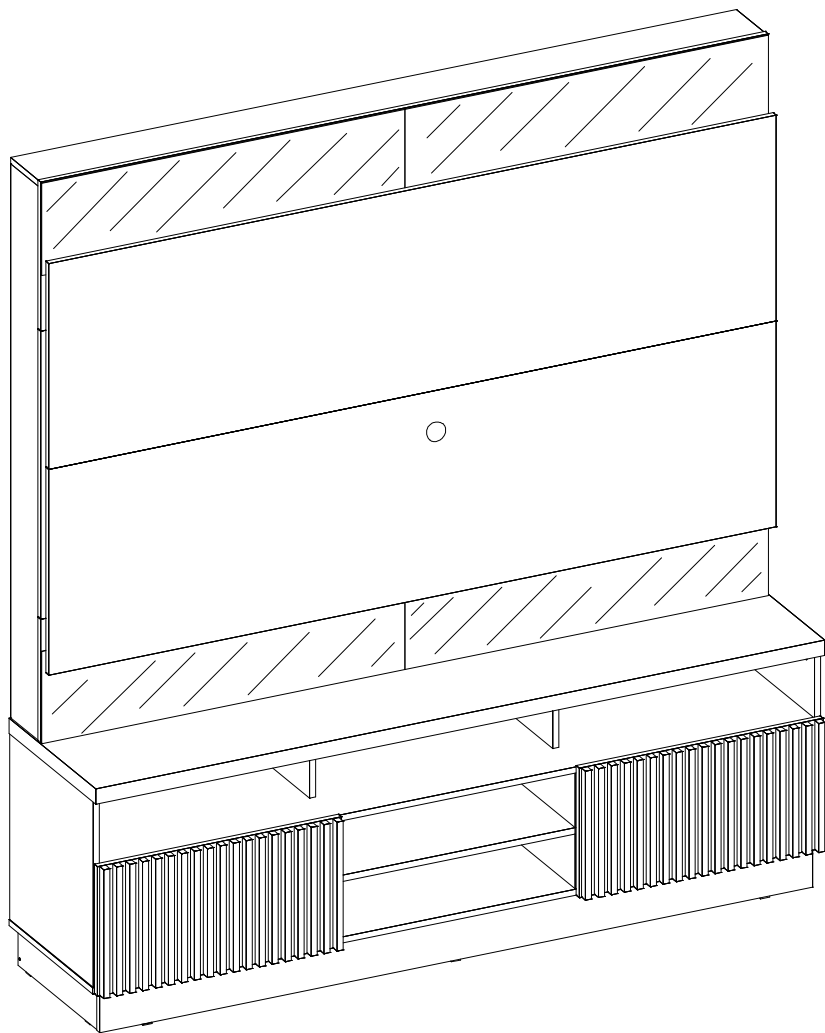


X4x

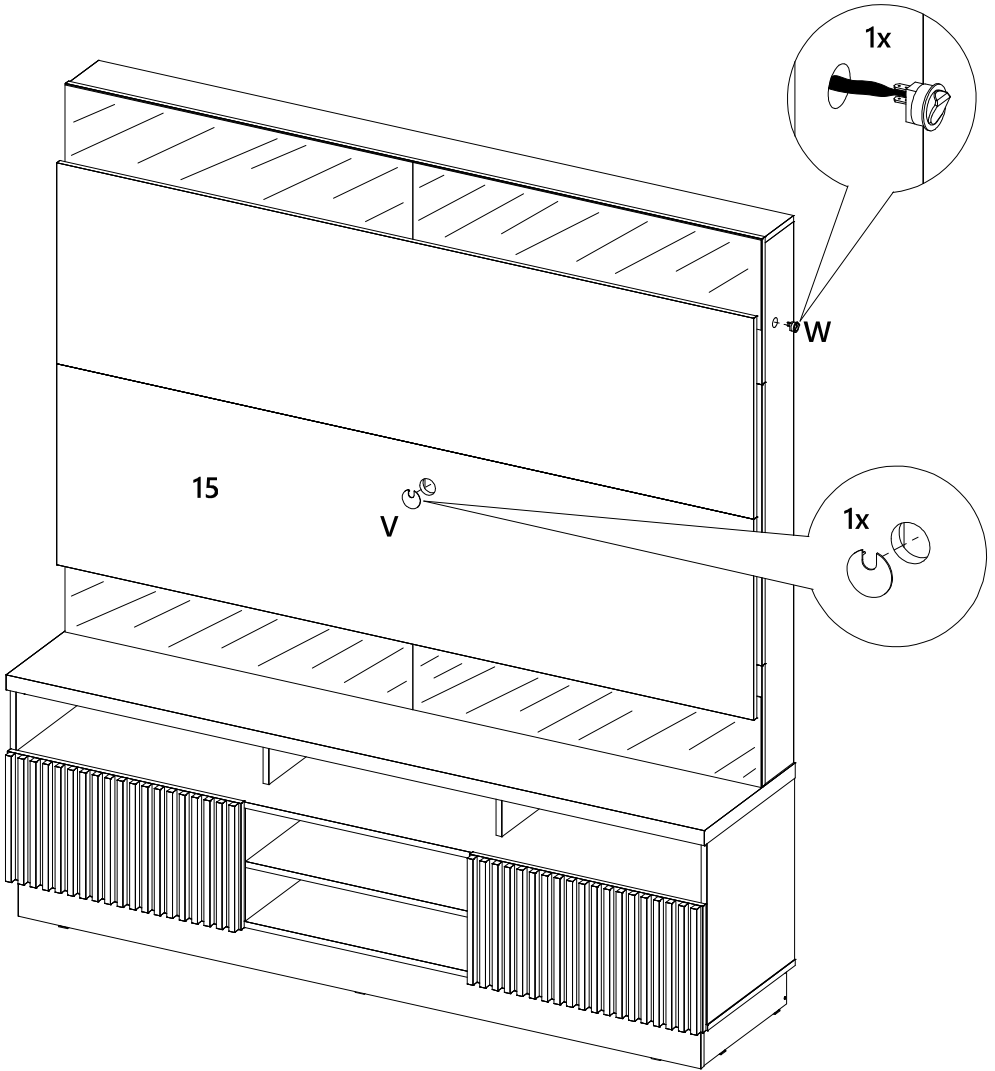


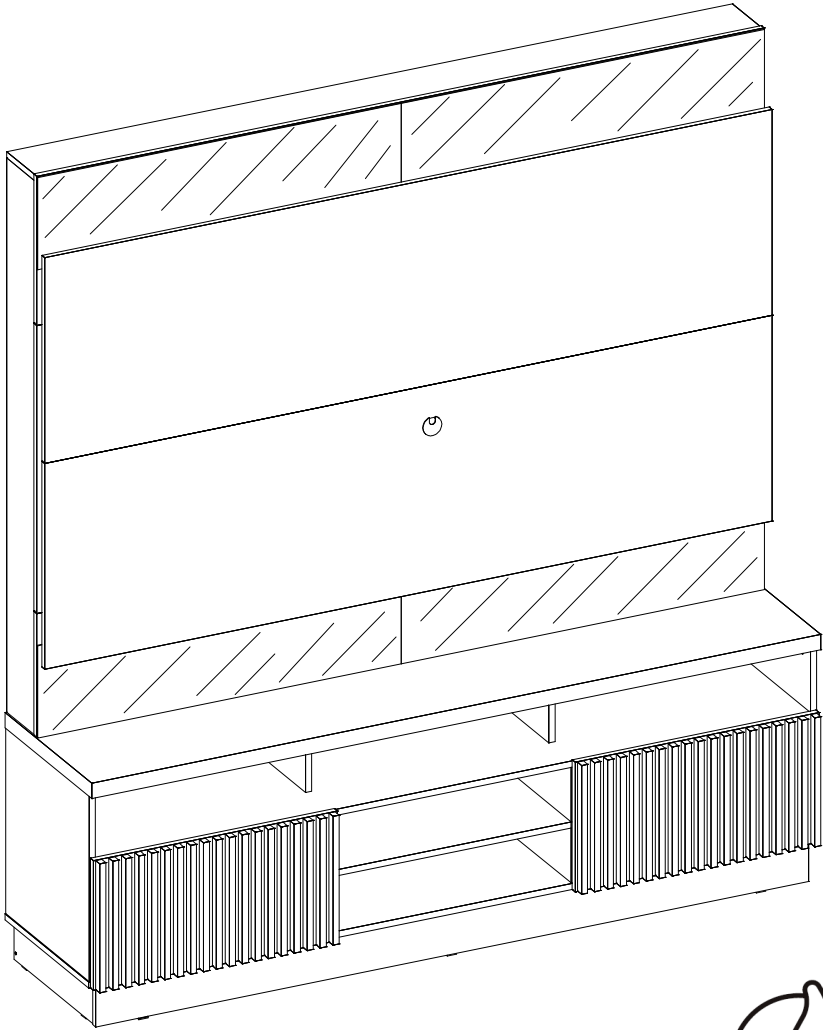
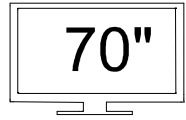
T40x

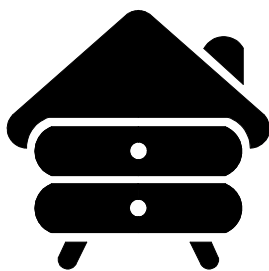
46



47







yes casa

VO4