

Instruções preliminares: Antes de iniciar a montagem e instalação do móvel, leia atentamente todas as instruções. A montagem e instalação do produto devem ser executadas sobre uma superfície limpa e plana. Recomendamos a contratação de profissionais para a execução de instalações hidráulicas e elétricas.

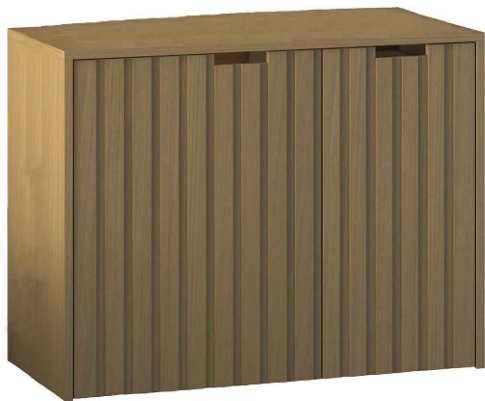
Preliminary Instructions: Before you begin assembling and installing the furniture, read all the instructions carefully. Assembly and installation of the product must be performed on a clean and flat surface. We recommend hiring professionals to perform hydraulic and electrical installations.

Instrucciones: Antes de iniciar el montaje e instalación de mobiliario, lea atentamente todas las instrucciones. El montaje y la instalación del producto deben realizarse sobre una superficie limpia y plana. Recomendamos la contratación de profesionales para llevar a cabo los sistemas hidráulicos y eléctricos.



www.bosi.com.br
55 54 3452 5890

Nice Balcão Nice Cabinet Nice Vanitorio



1. É necessário acessar a chapa metálica localizada atrás das gavetas para concluir a fixação do gabinete. Puxe a gaveta totalmente para fora e libere as travas laterais presentes nas corrediças (observe a figura ao lado). A trava esquerda deve ser empurrada para cima, enquanto a trava direita deve ser empurrada para baixo. Ao empurrar as travas, puxe a gaveta.

Remove the drawers to perform any installations, pull the drawer out and release the side locks as shown in the figure below. The left lock should be pushed up while the right lock should be pushed down. After releasing the slides, simply pull the drawers.

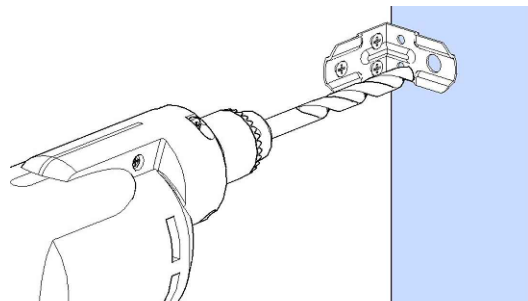
Para acceder las placas metálicas detrás del cajón y completar la fijación del balcón, los cajones tienen que ser removidos. Saque el cajón completamente y empuje los pestillos presentes en las diapositivas. El pestillo izquierdo debe ser empujado hacia arriba, mientras que el pestillo derecho a ser empujado hacia abajo. Después de liberar los bloqueos, simplemente tire el cajón.



2. Fixe as buchas plásticas na parede nos pontos onde o móvel será fixo. Estes pontos são dados tomando como referência as chapas metálicas localizadas dentro do móvel. Recomendamos que o móvel seja suspenso na altura que proporcione maior conforto aos usuários.

Insert the plastic anchors in the wall, in the points where the furniture will be hanged. These points are given by the metallic hardware inside the cabinet. Install the cabinet at a comfortable height.

Fijar los tacos de plástico en los puntos donde se fijarán los muebles. Estos puntos se dan en referencia a las placas de metal situadas en el interior de los muebles. Recomendamos que los muebles se suspendan a una altura que proporcione mayor comodidad a los usuarios



Para montar e instalar este produto você vai precisar de:/To assemble and install this product, you will need:/Para armar e instalar este producto se necesita:



2 Pessoas
2 People
2 Personas



Chave Phillips
Phillips screwdriver
Destornillador Phillips



Nível
Bubble level
Nivel



Trena
Tape measure
Cinta métrica



Furadeira/Parafusadeira
Drill
Taladro/Destornillador eléctrico



Martelo
Hammer
Martillo



Martelo de Borracha
Rubber mallet
Martillo de goma

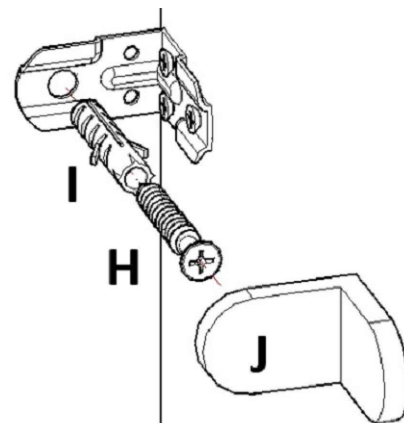
IDENTIFICAÇÃO DOS ACESSÓRIOS/ ACCESSORY IDENTIFICATION / IDENTIFICACIÓN DE ACCESORIOS

			Quantidade Quantity	
H		Parafuso cabeça chata/Flat head screw/ Tornillo de cabeza plana	6 x 50 mm 0" 15/64 x 1" 31/32 in	5
I		Bucha/Plastic anchor/Tacos de plástico	8 mm 0" 5/16 in	5
J		Capa plástica/Plastic covers/ Capa plástica	42 x 42 mm 1" 21/32 x 1" 21/32 in	5

3. Fixe os parafusos 6x50 mm nas chapas metálicas que estão fixas dentro do móvel, prendendo o móvel na parede com as buchas.

Insert the 6x50 screws through the metallic hardware from the inside of the cabinet, securing the cabinet to the wall with the anchors.

Fije los tornillos 6x50 mm en las placas metálicas dentro del mueble, sosteniendo el mueble en la pared con los tacos.



4. Posicione a cuba no balcão. Não é necessário fixá-la com colas ou silicoes. Furações adicionais para a passagem de torneiras e encanamentos são responsabilidade do cliente.

Place the basin on the cabinet. It is not necessary to fix it with glues or silicones. Additional drillings for the passage of taps and pipes are the responsibility of the customer.

Coloca la cuba en el balcón. No es necesario fijarlo con pegamentos o siliconas. Los taladros adicionales para el paso de grifos y tuberías son responsabilidad del cliente.

Informações adicionais:

Para limpar o móvel e o lavatório use um pano levemente umedecido apenas com água. Em seguida, use um pano seco.

O móvel é resistente a respingos de água e à umidade natural do banheiro.

Após realizar a instalação do produto, verifique se os dispositivos hidráulicos apresentam algum tipo de vazamento. Caso haja vazamento, entre em contato com um encanador para solucionar o problema. Água em excesso e acumulada em decorrência de vazamentos pode danificar os móveis, o que não é coberto pela garantia.

Additional Information:

To clean the cabinet and the washbasin, use a soft, moist cloth (with water). Then use a dry cloth.

The furniture is resistant to water splashes and the natural humidity of the bathroom.

After installing the product, check if the hydraulic devices are leaking. If there is a leakage, contact a plumber to solve the problem.

Excessive water can damage the product, which is not covered by the warranty.

Informaciones adicionales:

Para limpiar el mueble utilice un paño suave ligeramente humedecido con agua, seguido por un paño seco.

El mobiliario está sellado para resistir la humedad del baño y gotas de agua.

Después de instalar el producto, verifique que los dispositivos hidráulicos no tengan fugas. Si hay una fuga, comuníquese con un plomero para resolver el problema. El exceso de agua acumulada debido a fugas puede dañar los muebles, lo cual no está cubierto por la garantía.