

**HOME RAVENA**

## Informações Úteis

Para assegurar a garantia, é recomendada a prévia conferência das peças e componentes, bem como a leitura do guia de montagem.

Qualquer dúvida sobre os nossos produtos você pode entrar em contato via nosso canal de atendimento:

### Limpeza

- Para começar a limpeza, retire o pó com flanela seca, depois use um pano macio, levemente umedecido com água. É possível o uso de detergente neutro, ou sabão neutro com água.
- De tempos em tempos, reaperte os parafusos do produto para garantir sua estabilidade e durabilidade.
- Tenha cuidado com a disposição de aparelhos eletrônicos sobre o móvel, a falta de ventilação e excesso de calor pode prejudicar a durabilidade e acabamento do seu produto.

para mais dicas amigas e inspirações de decoração acesse nosso Blog: <https://www.madeiramadeira.com.br/central-de-dicas>

### Siga MadeiraMadeira:

Siga MadeiraMadeira:



[madeiramadeira.com.br](https://www.madeiramadeira.com.br)

## **Como trocar seu produto**

**Se seu produto chegou com algum defeito você tem 7 dias para solicitar a troca. Você vai precisar:**

- 1** Ter em mãos as fotos das peças com defeito; descrição; código (como está aqui no manual) e quantidade de peças com defeito.
- 2** Acesse o chat em nosso site.
- 3** Selecione o seu pedido, e depois a opção “Quero trocar um produto”.
- 4** Pronto, agora é só preencher as informações e enviar. Entraremos em contato por e-mail para te dar todas as instruções.

## **Dicas para prolongar a vida útil do móvel**

- 1** Retire o pó com uma flanela seca, depois use um pano macio, levemente umedecido com água. Pode utilizar detergente neutro ou sabão neutro.
- 2** Reaperte os parafusos de tempos em tempos para garantir a estabilidade e durabilidade.
- 3** O acabamento do seu produto pode ser danificado pela falta de ventilação e excesso de calor

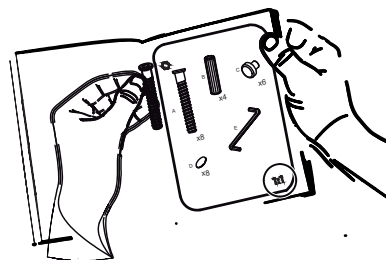
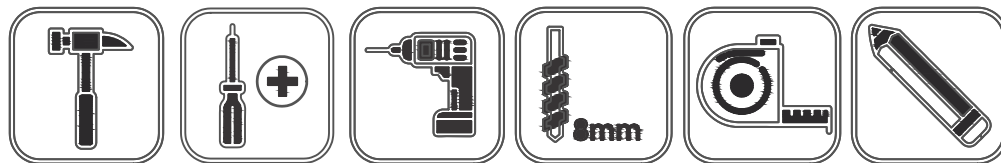
**Qualquer dúvida sobre os nossos produtos você pode entrar em contato pelo nosso canal de atendimento: <https://www.madeiramadeira.com.br/central-de-ajuda>**

**Para mais dicas amigas e inspirações de decoração acesse o Blog: <https://www.madeiramadeira.com.br/central-de-dicas>**

**Siga MadeiraMadeira:**



Para a montagem do produto você precisa de :



- ✓ Confira as peças, componentes e se possui as ferramentas necessárias para montagem
- ✓ Para proteger seu móvel, coloque as peças sobre um tapete.
- ✓ Para realizar a montagem, é necessário 2 pessoas. convide sua família e amigos para montar com você.



### Preste Atenção!

As ferragens dos nossos manuais são sempre apresentadas nas mesmas proporções da peça na vida real. Caso apareça alguma dúvida no decorrer do processo de montagem, coloque a ferragem ao lado do desenho e faça a consulta :D



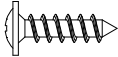
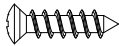
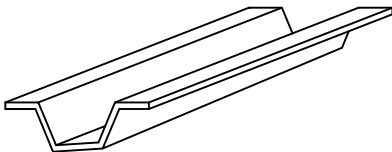
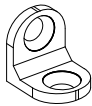
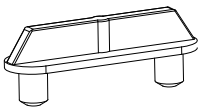
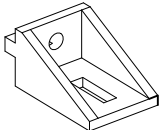
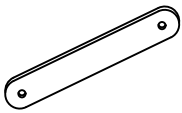
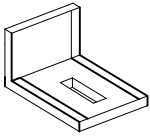
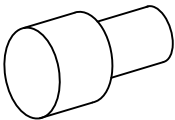
### Símbolos:


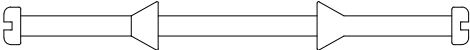
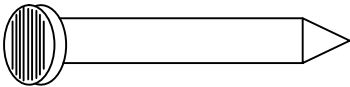
- + Parafuso Phillips
- Parafuso Fenda
- ⬠ Parafuso Allen

## LITA DE FERRAGENS

REF	DESCRIÇÃO	ILUSTRAÇÃO	QTD
A	Cavilha de madeira 8 x 30mm		24
B	Parafuso metal minifix 6 x 30mm		18
C	Tambor metal minifix 12 x 12mm		26
D	Parafuso estrutural phillips s/ponta 5 x 50mm		30
E	Tampa plastica cinza passa fio 40mm		1
F	Parafuso cabeça flangeada phillips 3,5 x 35mm		10

# LITA DE FERRAGENS

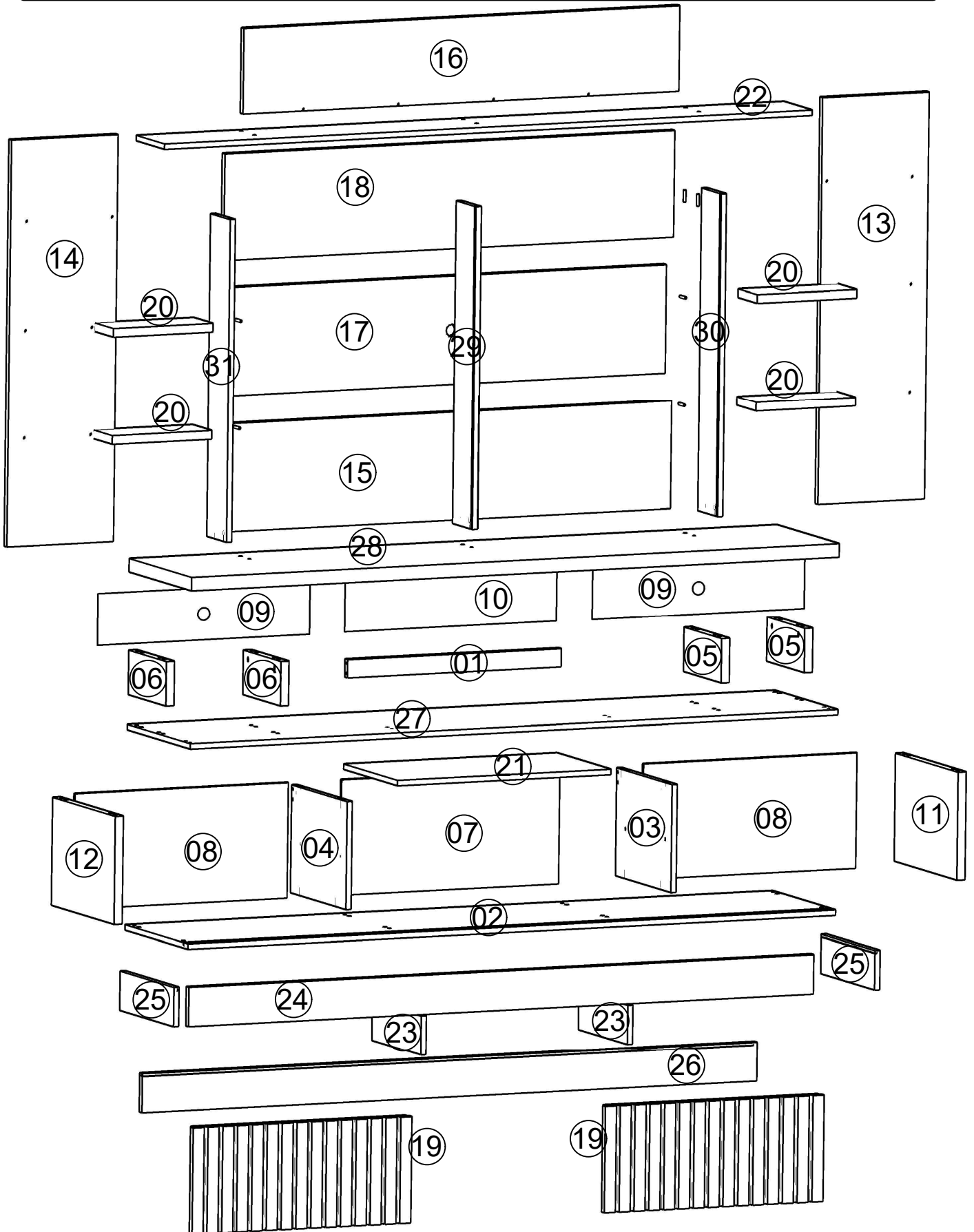
REF	DESCRIÇÃO	ILUSTRAÇÃO	QTD
G	Parafuso cabeça flangeada phillips 3,5 x 14mm		68
H	Parafuso cabeça chata phillips 3,5 x 14mm		56
I	Trilho plastico tipo canaleta 2130 x 8mm		01
J	Cantoneira zemac metal 15 x 5mm		20
K	Deslizador plastico 45 x 16 x 12mm		04
L	Rodana celsius plastico/metal 75 x 32 x 10mm		04
M	Suporte angular plastico 15 x 10 x 10mm		20
N	Chapa união metal 50 x 12 x 2mm		14
O	Sapatilha plastica 15 x 15 x 15mm		16
P	Suporte Prateleira Pino Bala 6 x 8 x 12 mm		4

Q	Haste Dupla Parafuso Minifix 6 x 60mm		4
R	Cavilha Madeira 8 x 50mm		4
S	Pregos 10 x 10 mm		50

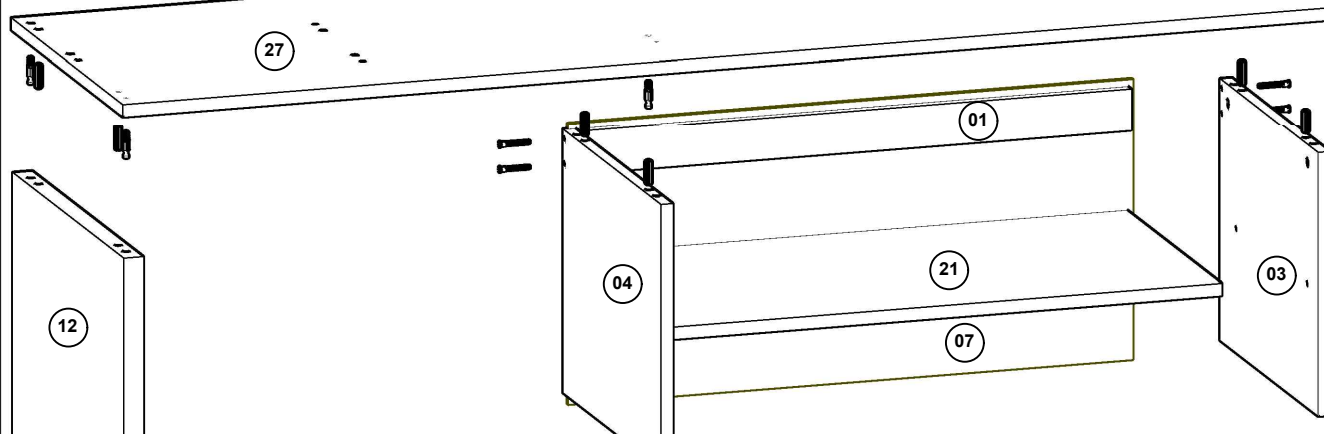
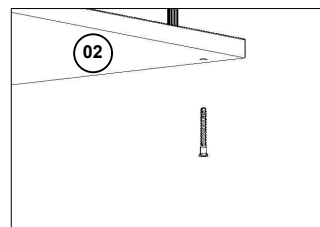
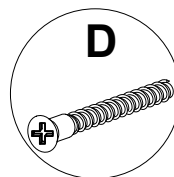
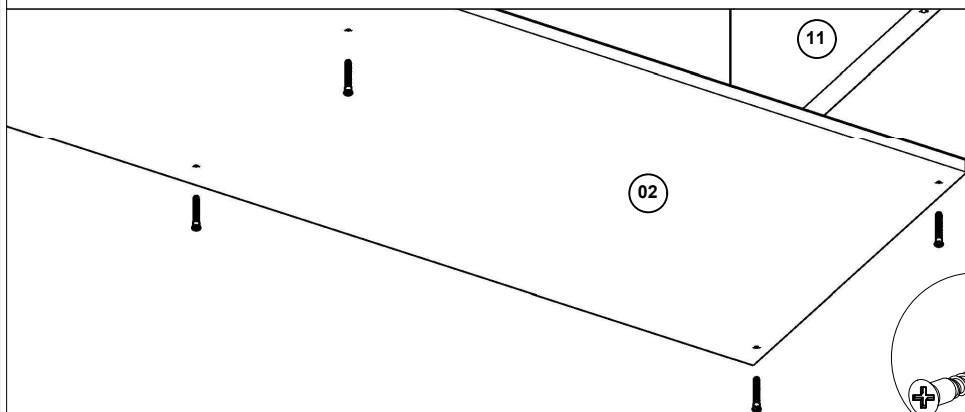
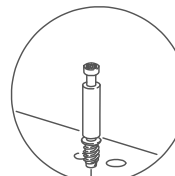
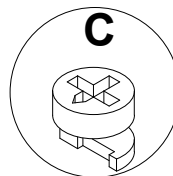
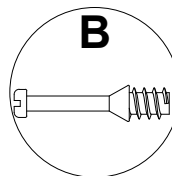
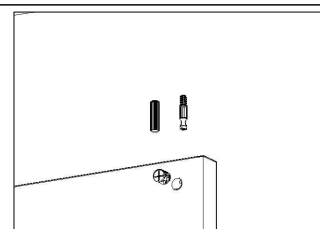
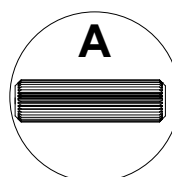
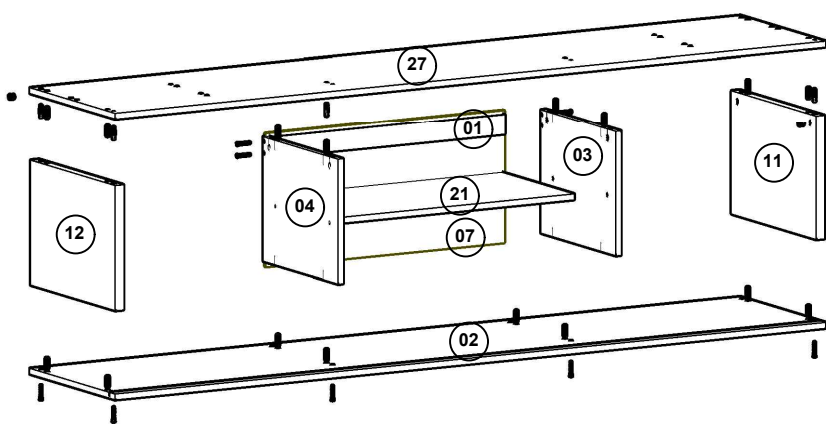
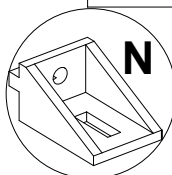
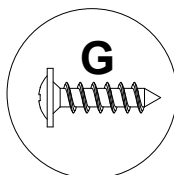
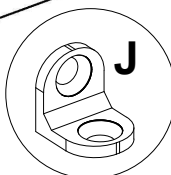
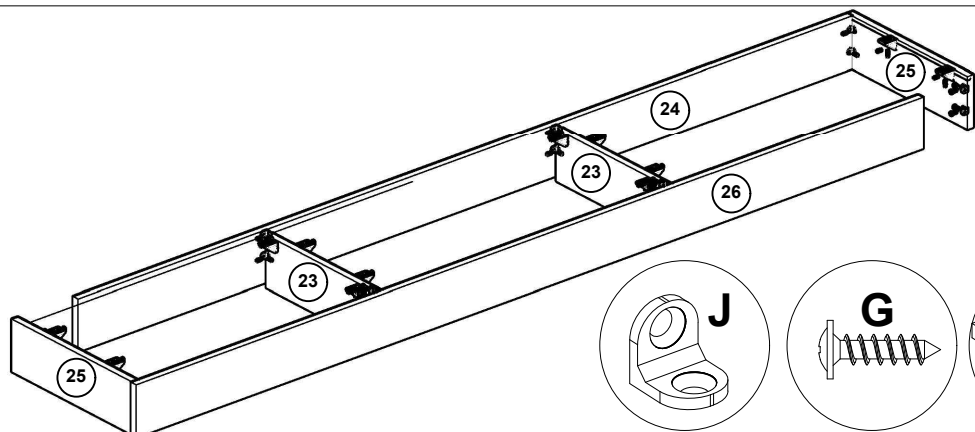
## LITA DE PEÇAS

N° PEÇA	CÓD. IND.	DESCRIÇÃO	QTD	DIMENSÕES (mm)			PESO KG
				COMP.	LARG.	ESP.	
01	3800001	APOIO	01	717	55	15	0,42
02	3800002	BASE	1	2180	450	15	10,33
03	3800003	DIVISAO DIREITA	01	396	335	15	2,79
04	3800004	DIVISAO ESQUERDA	01	396	335	15	2,79
05	3800005	DIVISAO MENOR DIREITA	01	267	135	25	0,62
06	3800006	DIVISAO MENOR ESQUERDA	01	267	135	25	0,62
07	3800007	FUNDO	01	730	350	2,5	0,72
08	3800008	FUNDO MAIOR	02	715	350	2,5	1,41
09	3800009	FUNDO DVD	02	715	160	2,5	0,65
10	3800010	FUNDO MENOR	01	730	160	2,5	0,33
11	3800011	LATERAL DIREITA	01	448	335	25	2,58
12	3800012	LATERAL ESQUERDA	01	448	335	25	2,58
13	3800013	PAINEL DIREITO	01	1256	357	15	4,72
14	3800014	PAINEL ESQUERDO	01	1256	357	15	4,72
15	3800015	PAINEL INFERIOR	01	1513	331	15	5,27
16	3800016	PAINEL FRONTAL SUPERIOR	01	1466	260	15	4,01
17	3800017	PAINEL SUPERIOR TV	01	1513	331	15	5,27
18	3800018	PAINEL CENTRAL	01	1513	331	15	5,27
19	3800019	PORTA	02	720	325	15	4,93
20	3800020	PRATELEIRA MENOR	04	333	135	25	3,09
21	3800021	PRATELEIRA MOVEL	01	716	384	15	2,89
22	3800022	PRATELEIRA SUPERIOR	01	2170	200	15	4,57
23	3800023	RODAPÉ CENTRAL	02	349	119	15	0,87
24	3800024	RODAPÉ FRONTAL	01	2103	119	15	2,63
25	3800025	RODAPÉ LATERAL	01	384	119	15	0,96
26	3800026	RODAPÉ TRASEIRO	01	2069	119	15	2,59
27	3800027	TAMPO INFERIOR	01	2180	450	15	10,33
28	3800028	TAMPO TV	01	2180	446	40	27,92
29	3800029	TRAVESSA CENTRAL	01	993	138	15	1,44
30	3800030	TRAVESSA DIREITA	01	993	138	15	1,44
31	3800031	TRAVESSA ESQUERDA	01	993	138	15	1,44

# IDENTIFICAÇÃO DAS PEÇAS VISTA EXPLODIDA

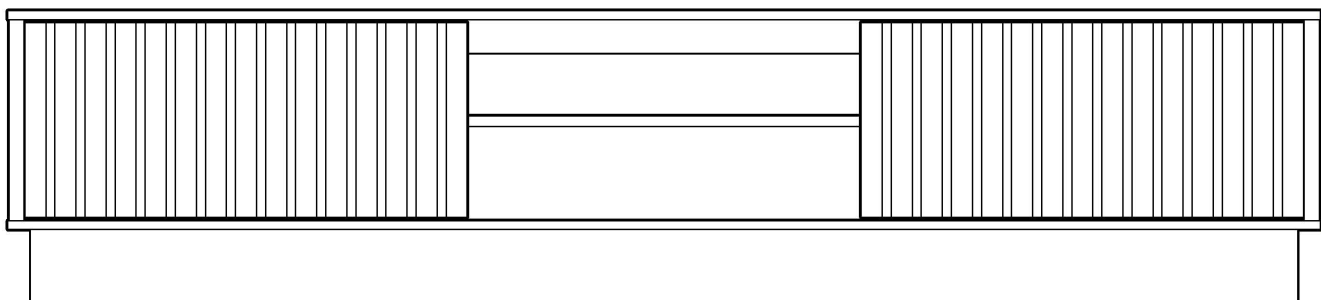
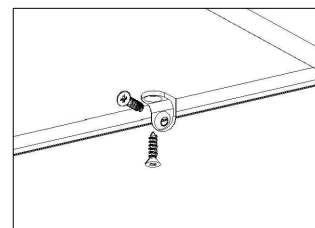
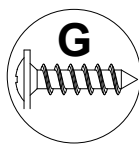
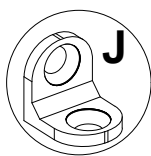
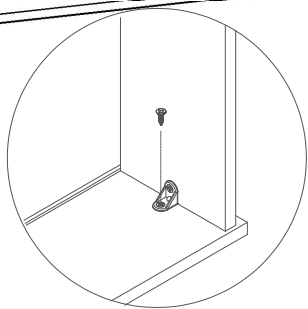
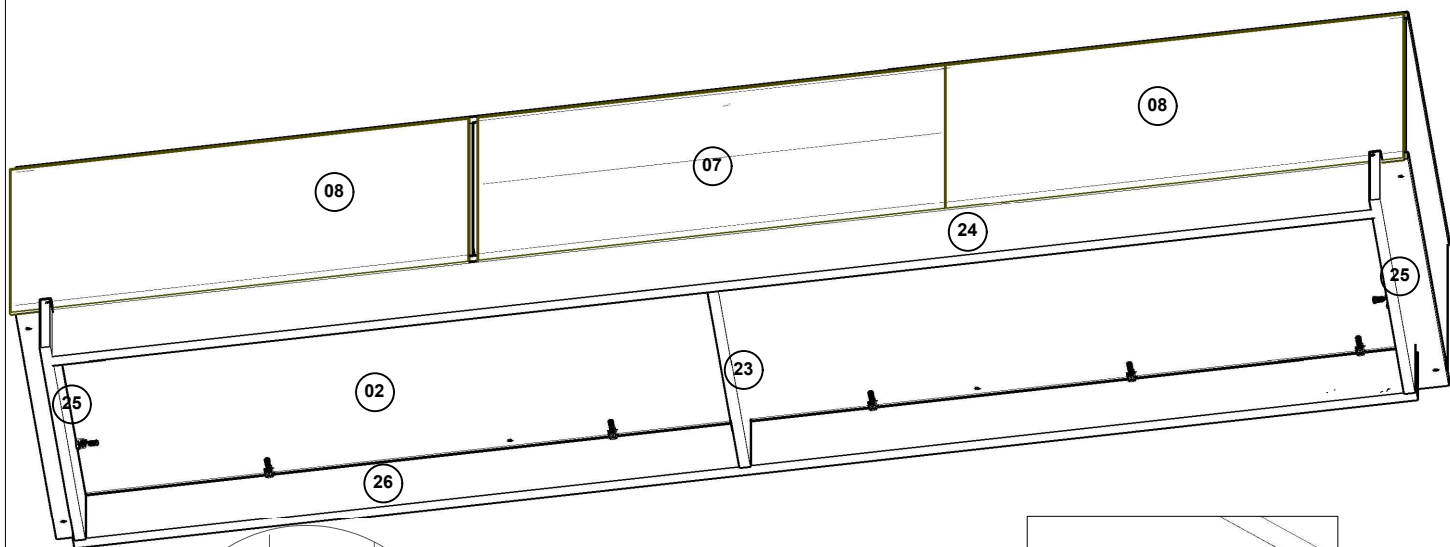


# MONTAGEM PASSO A PASSO

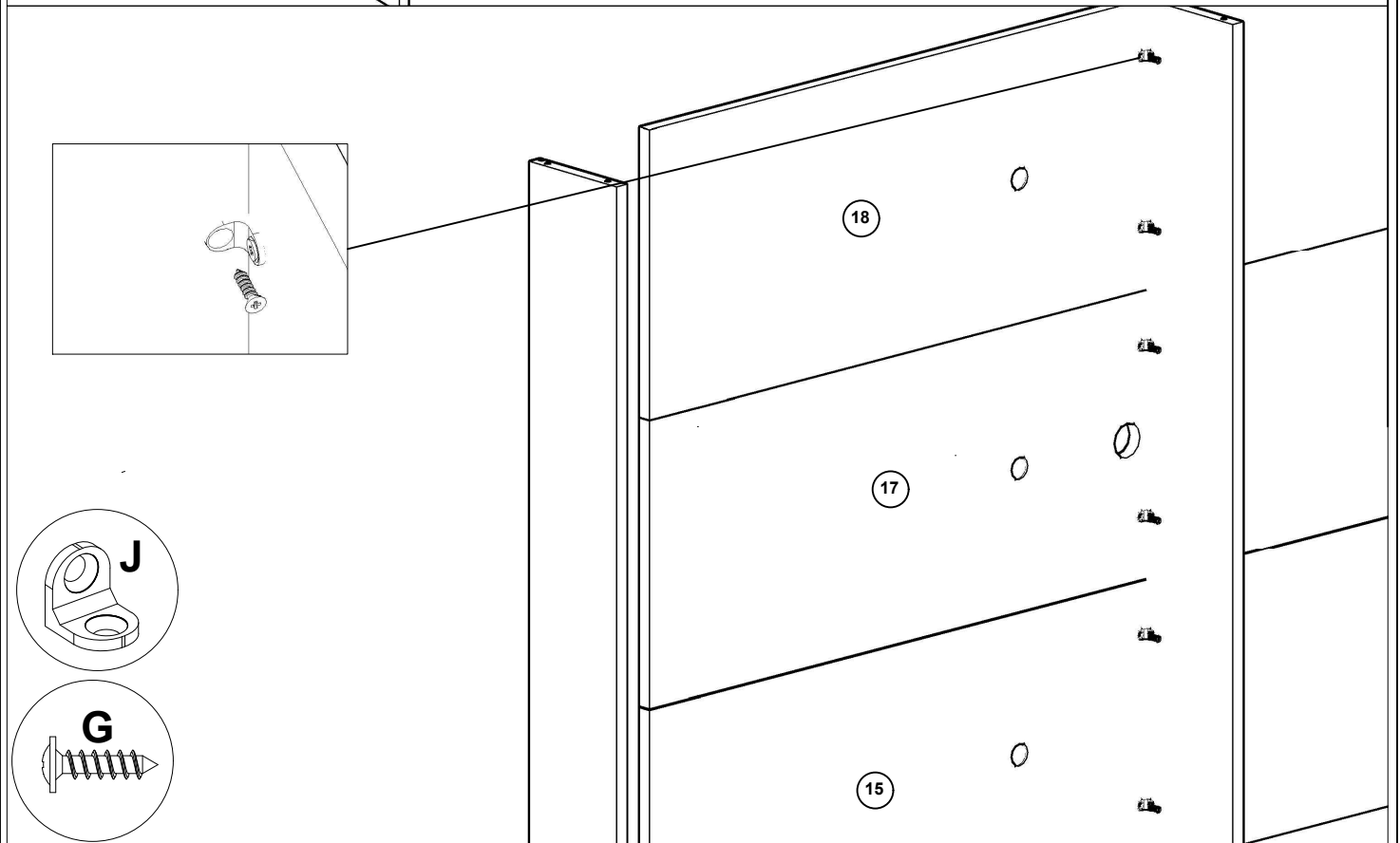
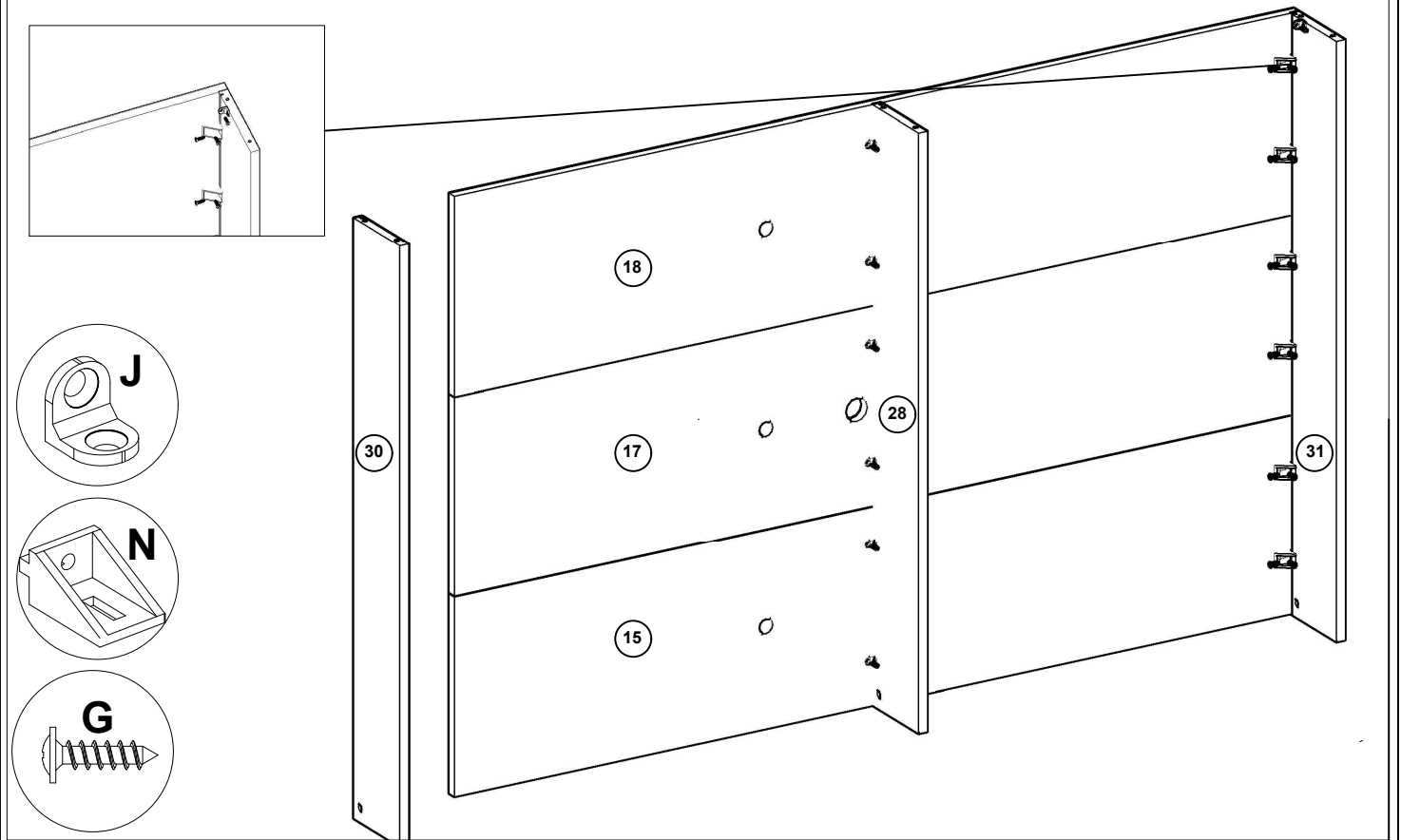




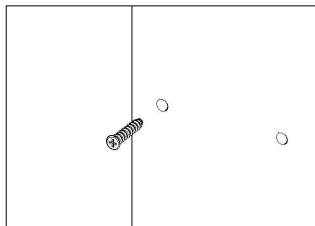
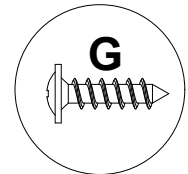
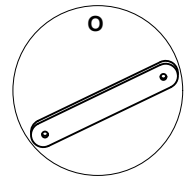
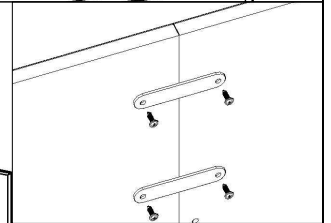
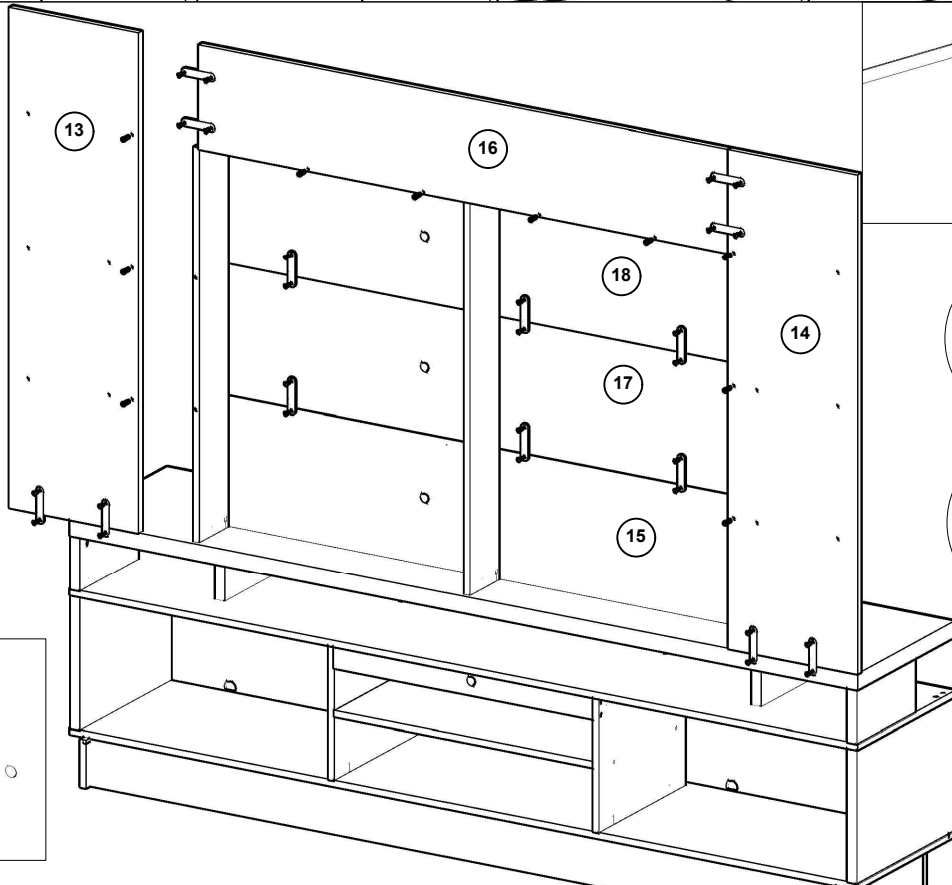
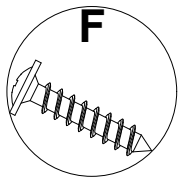
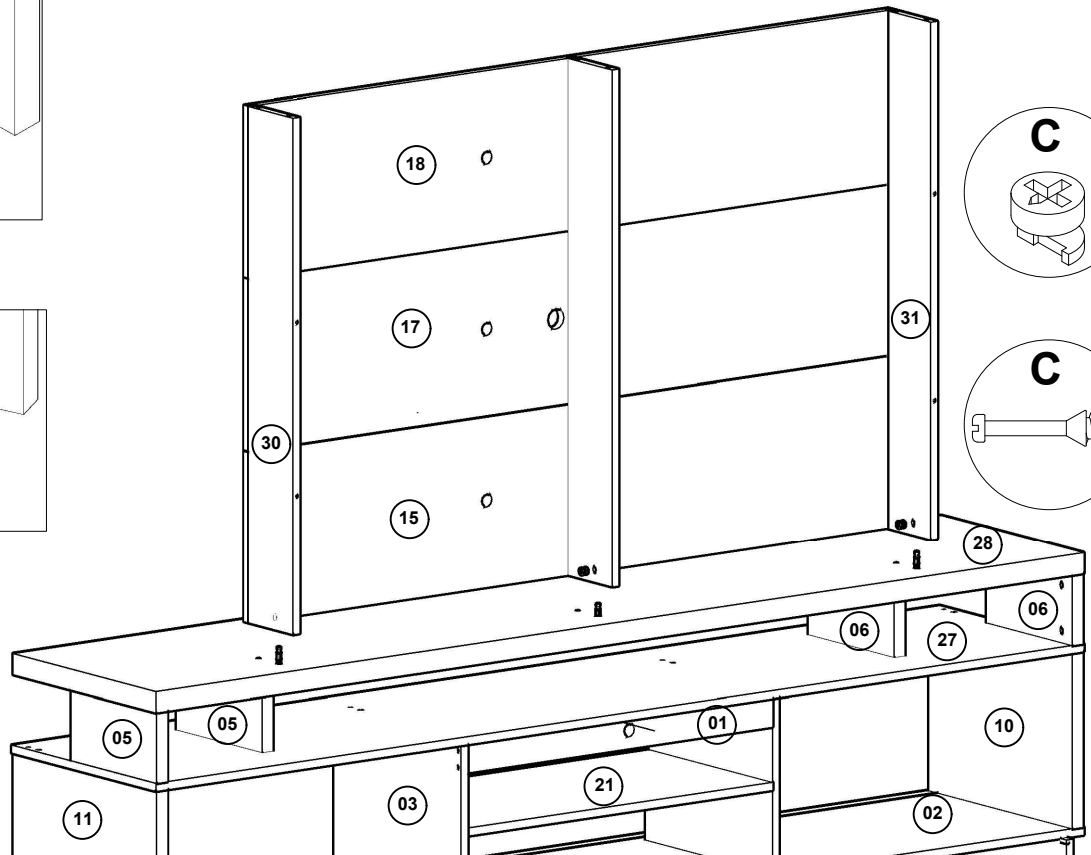
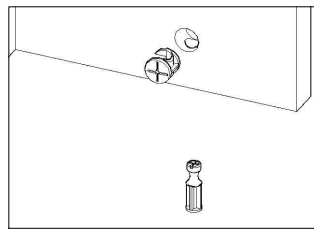
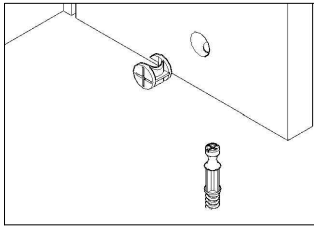
# MONTAGEM PASSO A PASSO



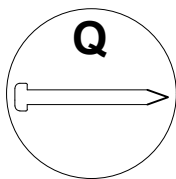
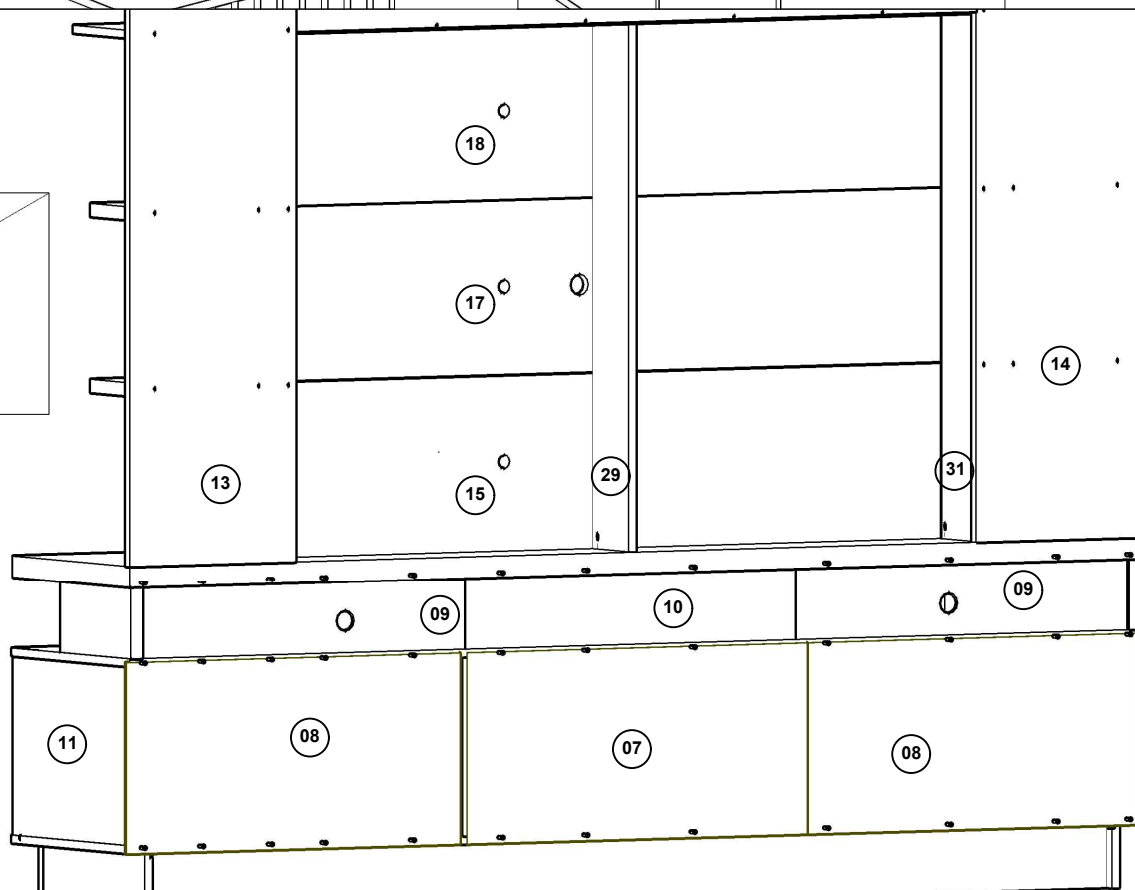
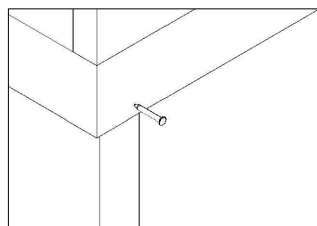
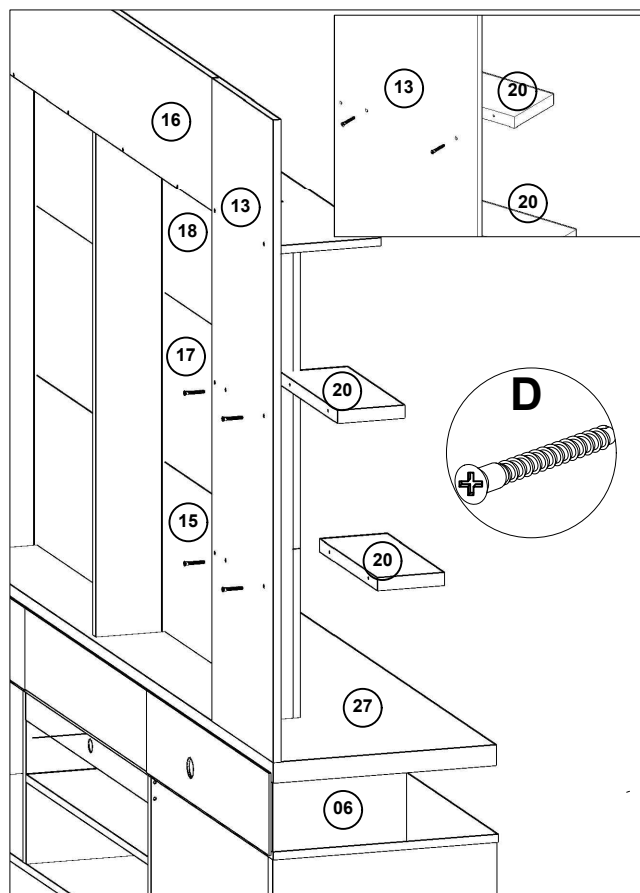
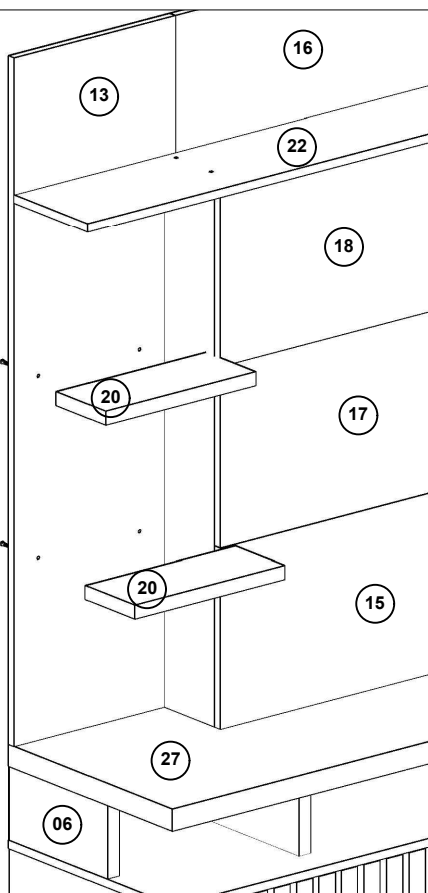
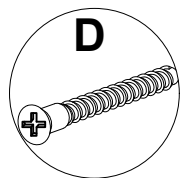
# MONTAGEM PASSO A PASSO



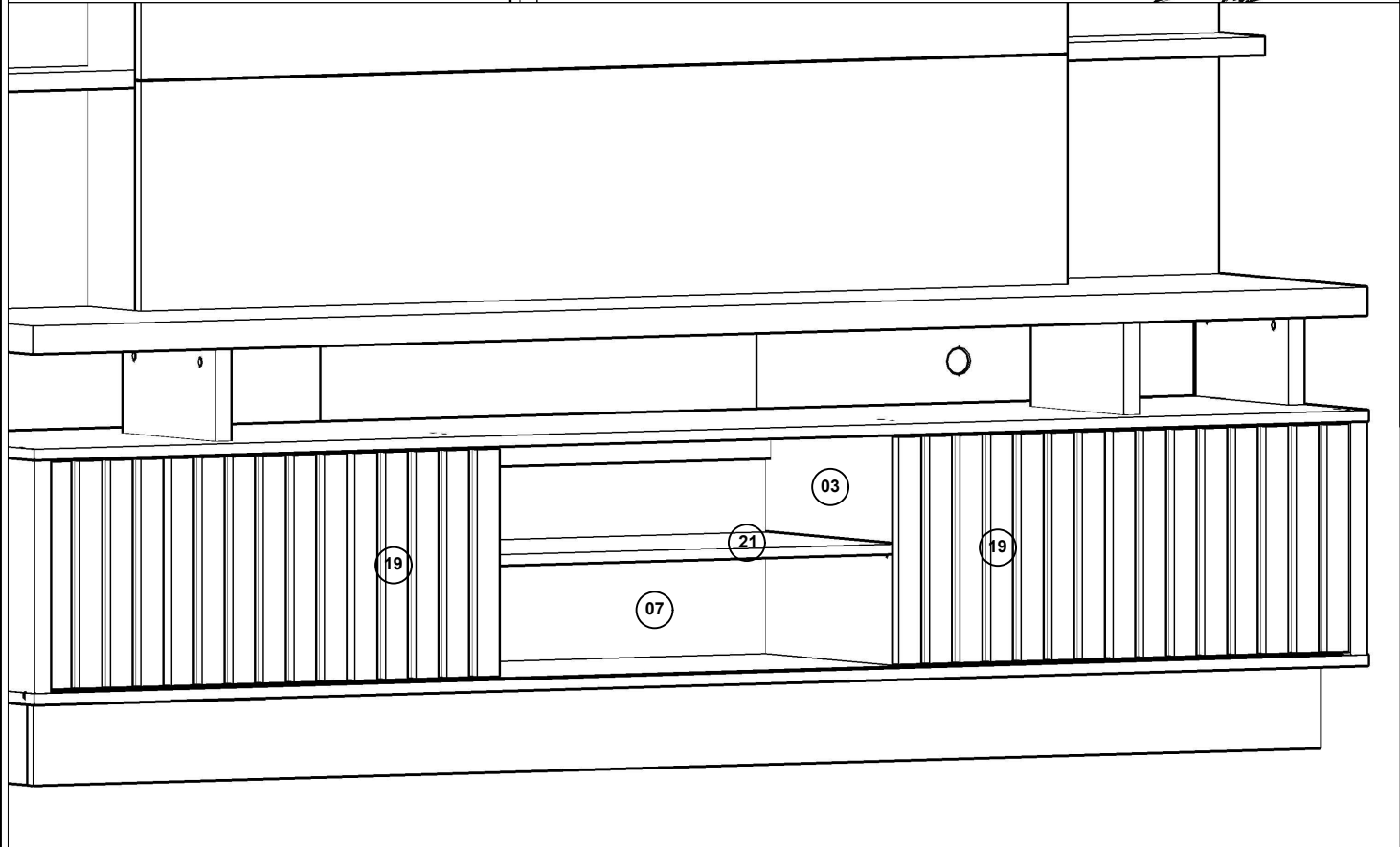
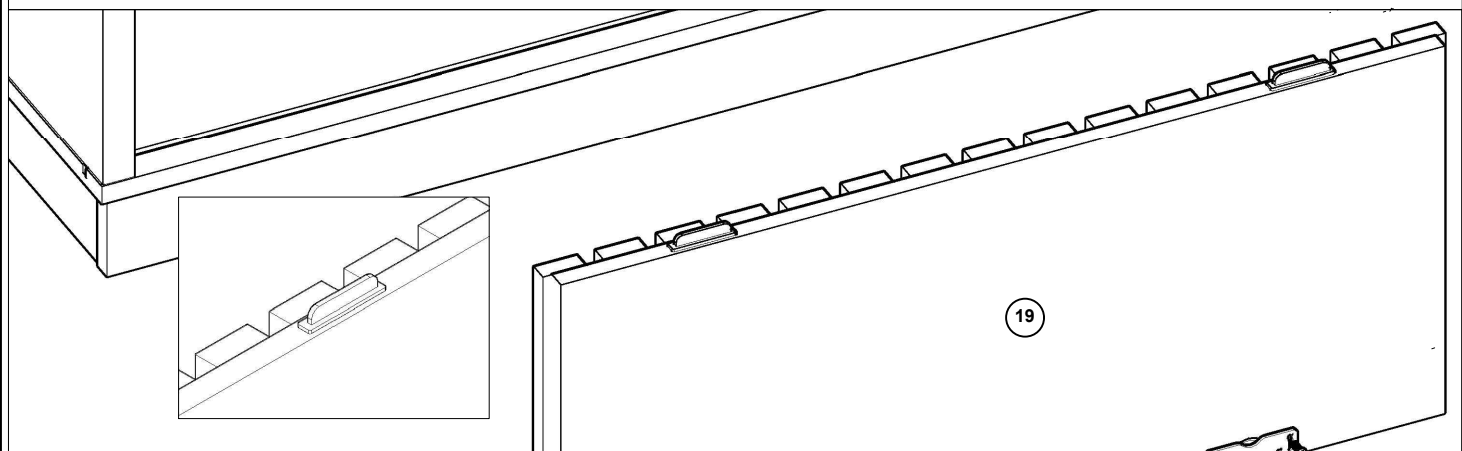
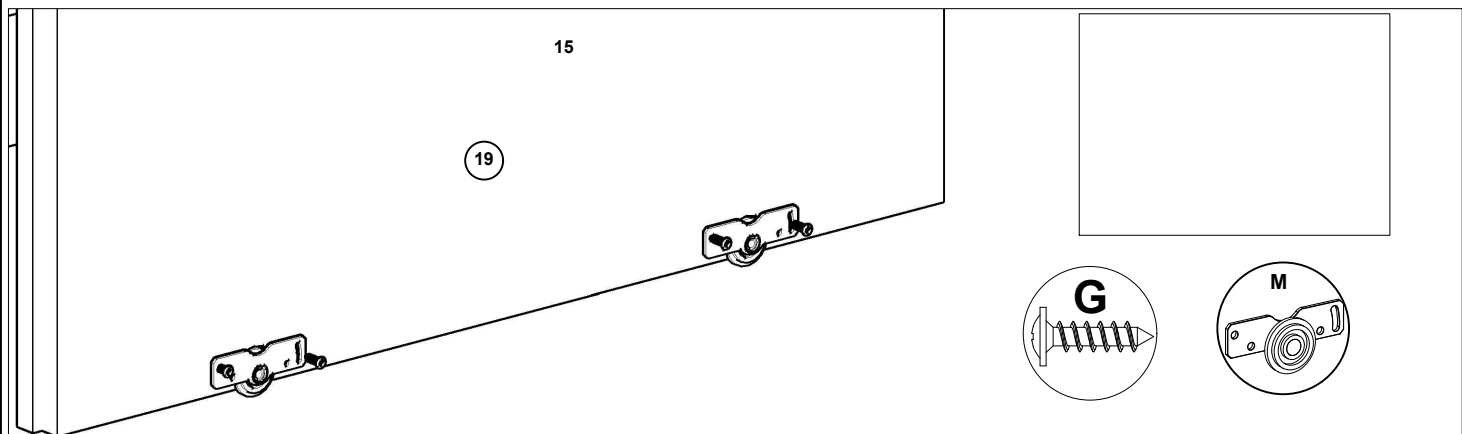
# MONTAGEM PASSO A PASSO



# MONTAGEM PASSO A PASSO



# MONTAGEM PASSO A PASSO



## MONTAGEM PASSO A PASSO

