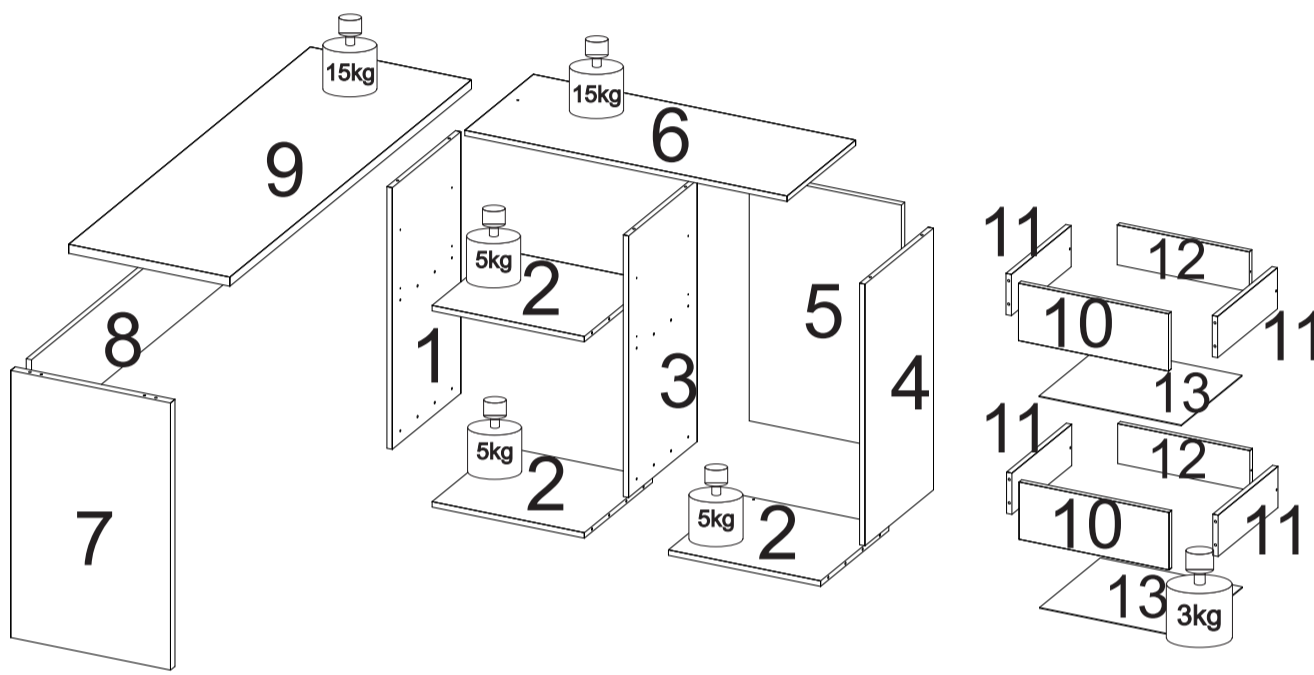


**OPÇÕES DE MONTAGEM / OPCIONES DE MONTAJE / ASSEMBLY OPTIONS:**

GAVETEIRO PARA O LADO DIREITO  
CAJONES PARA EL LADO DERECHO  
DRAWERS FOR RIGHT SIDE

MESA ALINHADA COM O GAVETEIRO  
MESA ALINEADA CON CAJÓN  
TABLE ALIGNED WITH DRAWER

GAVETEIRO PARA O LADO ESQUERDO  
CAJONES PARA EL LADO IZQUIERDO  
DRAWERS FOR LEFT SIDE



A marcação do número de lote e código da peça que aparece nas fitas de borda é facilmente removida com borracha escolar ou com pano e álcool.

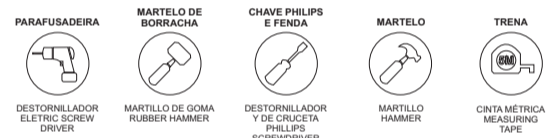
01. A marcação do número de lote e código da peça que aparece nas fitas de borda é facilmente removida com borracha escolar ou com pano e álcool.  
01. La marcación con el código del producto y el número en las cintas aparentes pueden ser quitados con paño y alcohol.  
01. Marking with product code and number of parts on the apparent ribbons can be removed with cloth and alcohol.

02. Para reclamações, ter à mão a etiqueta do produto com número do lote e data da fabricação.  
02. Para cualquiera que sea la reclamación hay que tener siempre a mano la etiqueta del producto con el número del lote y la fecha de fabricación.  
02. For complaints always have the product label with the batch number and manufacturing date at hand.

03. Sr. Montador, favor conferir as peças antes da montagem, pois só efetuamos a troca do produto antes de ser montado.  
03. Señor ensamblador, favor conferir las piezas antes del montaje, pues sólo cambiamos los productos antes de ensamblados.  
03. Mr. Assembler, please check parts before assembling. We only replace products before put together.

**FERRAMENTAS PARA MONTAGEM E INSTALAÇÃO**  
**HERRAMIENTAS PARA ENSAMBLAJE E INSTALACION**  
**TOOLS FOR ASSEMBLY AND INSTALLATION**

Ferramentas não fornecidas | Herramientas no proporcionadas | Tools not supplied



Montagem  
Ensamblaje  
Assembly

ATENÇÃO: Sugerimos montar os produtos sobre a embalagem para evitar arranhões nas peças.  
PRECAUCIÓN: Sugerimos ensamblar los productos sobre el embalaje para evitar rayaduras en las partes.

ATTENTION: We suggest assembling the products on the packaging to avoid scratches on the parts.

**RELAÇÃO DE PEÇAS | LISTA DE PIEZAS | PARTS LIST**

CÓD PRODUTO CÓD PRODUCTO CODE	Nº PEÇA NR. PIEZA ITEM	DESCRIÇÃO DESCRIPCIÓN DESCRIPTION	MATERIAL	COD PEÇA COD PIEZA PART CODE	QTDE CTD. QTY.	COMP. LARGO LENGTH	LARG ANCHO WIDTH	ESP ESP THICK
NT2060	1	LATERAL ESQUERDA   LATERAL IZQUIERDA   LEFT SIDE	MDP	41307-01	1	716	381	15
NT2060	2	BASE/PRATELEIRA   BASE/ESTANTE   BASE/SHELF	MDP	41308-02	3	425	379	15
NT2060	3	DIVISÃO CENTRAL   DIVISIÓN CENTRAL   CENTRAL DIVISORY	MDP	41309-03	1	716	381	15
NT2060	4	LATERAL DIREITA   LATERAL DERECHA   RIGHT SIDE	MDP	41310-04	1	716	381	15
NT2060	5	FUNDO GAVETEIRO   FONDO DE CAJONES   BOTTOM DRAWER	MDP	41311-05	1	675	425	12
NT2060	6	TAMPO SUPERIOR   CUBIERTA SUPERIOR   UPPER TOP	MDP	41312-06	1	900	383	15
NT2060	7	LATERAL ESQ. DA MESA   LADO IZQ MESA   LEFT SIDE TABLE	MDP	41313-07	1	731	446	25
NT2060	8	SUPORTE TRASEIRO   SOPORTE TRASERO   REAR SUPPORT	MDP	41314-08	1	1078	223	15
NT2060	9	TAMPO MESA   CUBIERTA MESA   TABLE TOP	MDP	41315-09	1	1350	450	25
NT2060	10	FRENTE DE GAVETA   FRONTAL CAJÓN   DRAWER FRONT	MDP	41316-10	2	420	157	15
NT2060	11	LATERAL DE GAVETA   LATERAL CAJÓN   DRAWER SIDE	MDP	41317-11	4	334	113	15
NT2060	12	TRASEIRO DE GAVETA   TRASERO CAJÓN   REAR DRAWER	MDP	41318-12	2	371	102	15
NT2060	13	FUNDO DE GAVETA   FONDO CAJÓN   DRAWER BOTTOM	HDF	41319-13	2	399	337	3
NT2060	14	KIT ACESS   KIT ACCESORIOS   ACCESSORIES SET	-	41320-14	1	-	-	-

**TERMO DE GARANTIA**

A presente garantia deverá ser exercida nos prazos aqui indicados, mediante apresentação deste certificado e da nota fiscal.  
Para que o produto esteja assegurado pela garantia conferida neste documento, o cliente deverá adotar as seguintes orientações e cuidados quanto à montagem, conservação e limpeza.

**MONTAGEM**

A montagem deverá ser feita obedecendo as instruções do manual de montagem que será fornecido com o produto no momento da entrega.

Para o uso adequado e conservação do móvel deve-se evitar maus tratos, como por exemplo: bater portas e gavetas, arrastar ou riscar o móvel, umidade ou calor excessivos e exposição ao sol, para evitar possível alteração na cor original dos móveis.

Não será de responsabilidade da Notável Móveis problemas que tenham origem na utilização dos produtos de forma inadequada ou quebra do móvel em função do excesso de peso por colocação de pedras de granito, mármore e outros.

- O peso suportado por cada prateleira deverá obedecer os valores indicados na ilustração.

Também não serão de responsabilidade da Notável Móveis,

problemas que tenham origem em:

- Instalações elétricas ou hidráulicas.
- Ações de cupins ou outras pragas.
- Armazenamento e deslocamento do móvel em locais impróprios e não dedetizados periodicamente.
- Todo e qualquer recorte ou alteração nos móveis.
- Uso de produtos de limpeza ou abrasivos não recomendados.

**CONSERVAÇÃO E LIMPEZA**

Para maior durabilidade, recomenda-se que a limpeza dos móveis seja feita da seguinte forma:

Nas partes externas (portas, laterais e frente de gaveta), internas, vidros e espelhos, a limpeza deverá ser feita com pano limpo e levemente umedecido em água e sabão neutro. Em seguida, deverá ser passado um pano limpo e seco.

Em caso de transferência do móvel para local diverso, esta só poderá ocorrer através de profissional especializado, sendo que para a movimentação do móvel é necessário que o mesmo seja levantado do chão. O produto não deve ser arrastado, pois avarias no manuseio e transporte, não estão contempladas na garantia.

**DOCUMENTO DE FIANÇA**

Esta garantia se exerce dentro do período em el presente documento, con la presentación de este certificado y la factura.

Para que el producto esté garantizado por la garantía dada en este documento, el cliente debe tomar las siguientes directrices y precauciones de instalación, mantenimiento y limpieza.

**MONTAJE**

El montaje se realizará siguiendo las instrucciones de ensamblaje que serán proporcionadas con la entrega del producto.

Para el uso adecuado y la conservación del mueble se debe evitar los malos tratos, tales como: golpear puertas y cajones, arrastrar o arañar los muebles, humedad o el calor excesivos y la exposición al sol para evitar un posible cambio en el color original de los muebles.

No será responsabilidad de Notável Móveis problemas que se originen en el uso de los productos de forma inapropiada o ruptura del mueble en función de exceso de peso mediante la colocación de piedras de granito, mármol y otros.

- El peso soportado por cada estante debe cumplir con los valores indicados en la ilustración.

Tampoco serán responsabilidad de Notável Muebles los problemas que se originan en:

- Instalaciones eléctricas o hidráulicas.
- Acciones de termitas u otras plagas.
- Almacenamiento y cambio del mueble en locales inapropiados y no fumigados periódicamente.
- Todo y cada corte o cambio en los muebles.
- Uso de productos de limpieza o abrasivos no recomendados.

**CUIDADO Y LIMPIEZA**

Para una mayor durabilidad, se recomienda que la limpieza de los muebles sea hecha como sigue:

En las partes externas (puertas, laterales y frontales de cajón), internas, vidrios y espejos, la limpieza debe ser hecha con paño limpio y ligeramente humedecido con agua y jabón suave. A continuación, se debe pasar un paño limpio y seco.

En el caso del traslado del mueble a otro sitio, esto sólo puede ocurrir a través de profesionales especializados, y para el manejo del mueble se requiere que el mismo sea levantado del piso. El producto no debe ser arrastrado pues daños en la manipulación y el transporte no están cubiertos por la garantía.

**WARRANTY TERM**

This warranty shall be applied within the time limits specified herein, by presentation of this certificate and invoice.

In order for the product to be covered by the warranty provided in this document, the client should follow the following guidelines and precautions for assembly, maintenance and cleaning.

**ASSEMBLY**

Assembly must be carried out according to the instructions in the assembly manual which is supplied with the product at the time of delivery.

For proper use and conservation of this furniture, mistreatment should be avoided, such as hitting doors and drawers, dragging or scratching the furniture, excessive moisture or heat to avoid possible changes in its original color.

Problems from improper use of the products as breaking of the furniture due to the excess weight by installation of granite, marble, and others will not be the responsibility of Notável Móveis

- The weight withstood by each shelf/drawer must comply with the values indicated in illustration.

It will not be responsibility of the Notável Móveis either problem from:

- Electrical or hydraulic installations.
- Actions of termites or other pests.
- Storage and moving of the furniture in inappropriate places and not fumigated periodically.
- Any trimming or alteration in the furniture.
- Use of cleaning agents or abrasives not recommended.

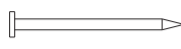
**UPKEEP AND CLEANING**

For durability, it is recommended that the furniture be cleaned this way:

In the outer parts (doors, sides and drawer front), inside, glass and mirrors, the cleaning should be done with a cloth clean and lightly moistened with mild soap and water. Then a clean, dry cloth should be used.

In case of transfer of the furniture to a different place, this can only be done by specialized professionals, and for the moving of the furniture it is necessary that it is lifted off the ground. It should not be dragged because malfunctions due to handle and moving are not covered by the warranty.

RELAÇÃO DE FERRAGENS | LISTA DE HARDWARE | LIST OF HARDWARE

<b>A</b>  CAVILHA MADEIRA 6x30mm CLAVIJA MADERA 6x30mm 6X30MM WOODEN DOWEL	21	<b>Y</b>  PARAFUSO 3,5x40mm CABEÇA CHATA TORNILLO 3,5x40mm CABEÇA PLANA 3.5X40MM FLAT HEAD SCREW	6	<b>AN</b>  CAVILHA MADEIRA 6x50mm CLAVIJA MADERA 6x50mm 6X50MM WOODEN DOWEL	2
<b>W</b>  PARAFUSO 4X35MM CABEÇA CHATA TORNILLO 4X35MM CABEÇA PLANA 4X35MM FLAT HEAD SCREW	2	<b>N</b>  PAR CORREDIÇA METÁLICA 350mm PAR CORREDIZA METÁLICA 350mm 350mm METALIC SLIDER PAIR	2	<b>D</b>  PREGO 23x4mm CLAVO 23x4mm 23X4MM NAIL	33
<b>L</b>  SAPATA DESLIZADORA PLÁSTICA 12x12x6mm ZAPATA DESLIZADORA PLÁSTICA 12x12x6mm 12X12X6mm PLASTIC SLIP SHOE	8	<b>C</b>  TAMBOR MINIFIX 12x9mm BARRIL MINIFIX 12x9mm 12X9mm MINI-FIX BARREL	20	<b>S</b>  PUXADOR DE ALUMINIO 100mm MANIJA DE ALUMINIO 100m ALUMINUM HANDLE 100mm	2
<b>TA</b>  CANTONEIRA PLÁSTICA 2 FUROS 18X18 mm ANGULAR PLÁSTICA 2 AGUJEROS 18X18 mm PLASTIC CORNER 2 HOLES 18X18 mm	8	<b>BB</b>  PINO MINI FIX 61 mm DUPLIO PIN MINI FIX 61 mm DOBLE PIN MINI FIX 61 mm DOUBLE	2	<b>T</b>  CANTONEIRA 15x15x40mm ANGULAR 15x15x40mm 15X15X40MM ANGLE	4
<b>B</b>  PARAFUSO MINIFIX 5x31mm TORNILLO MINIFIX 5x31mm 5X31mm MINI-FIX SCREW	16	<b>PP</b>  PARAFUSO 3X12mm CABEÇA CHATA TORNILLO 3X12mm CABEÇA PLANA 3X12mm FLAT HEAD SCREW	54	<b>GG</b>  MINI GIZ 25x8mm MINI TIZA 25x8mm MINI CHALK 25x8mm	1

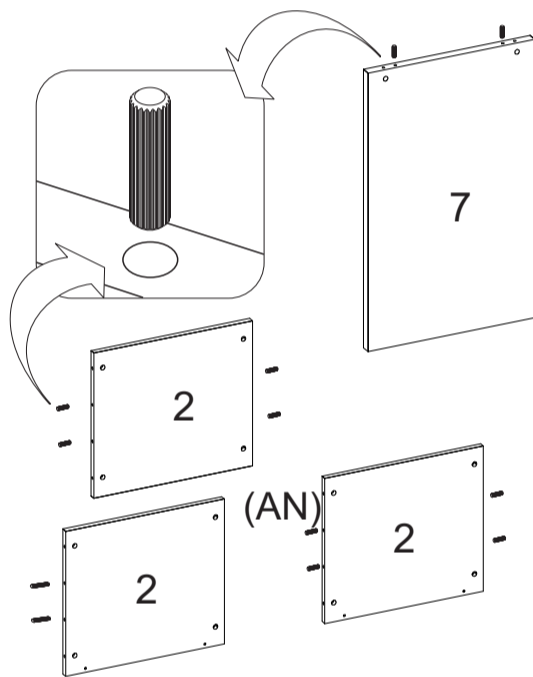
PASSO 1  
PASO 1  
STEP 1



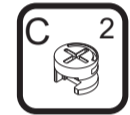
- 1 - Encaixe as cavilhas A (6x30mm) na peças 2 e na peça 7.
- 2 - Encaixe as cavilhas AN (6x30mm) do lado esquerdo de uma das peças número 2.
- 3 - Uma das peças 2 não terá cavilha em um dos lados, conforme desenho.

- 11 - Montar las clavijas A (6x30mm) en las partes 2 y 7.
- 2 - Coloque las clavijas AN (6x30mm) en el lado izquierdo de una de las piezas número 2.
- 3 - Una de las partes 2 no tendrá clavija en un lado, según el dibujo.

- 1 - Fit the dowels A (6x30mm) in parts 2 and part 7.
- 2 - Fit the AN dowels (6x30mm) on the left side of one of the number 2 pieces.
- 3 - One of the parts 2 will not have a peg on one side, according to the drawing.



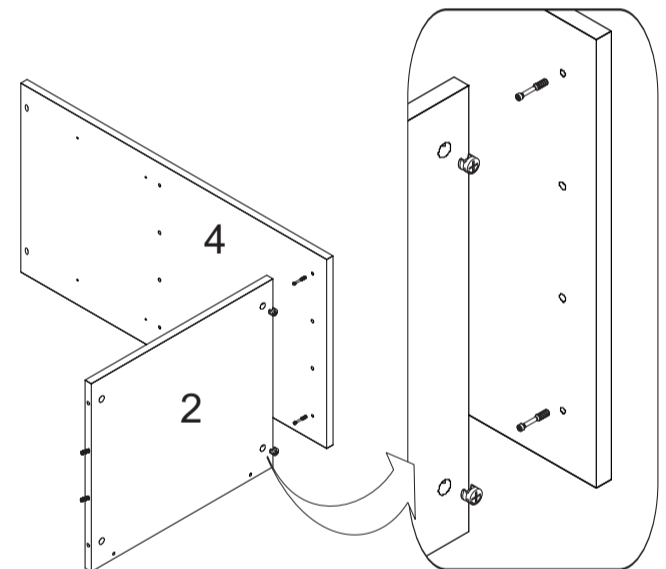
PASSO 3  
PASO 3  
STEP 3



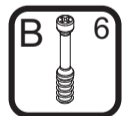
- 1 - Fixe os parafusos de minifix B na peça 4
- 2 - Encaixe a peça 2 na peça 4
- 3 - Encaixe os tambores C na peça 2 e gire até travar

- 1 - Fije los tornillos minifix B en la pieza 4
- 2 - Encaje la pieza 2 en la pieza 4
- 3 - Encaje los barriles C en la pieza 2 y gire hasta que se trabé

- 1 - Fix the B minifix screws at piece 4
- 2 - Fit the piece 2 to piece 4
- 3 - Fit the C barrels to piece 2 and turn to lock



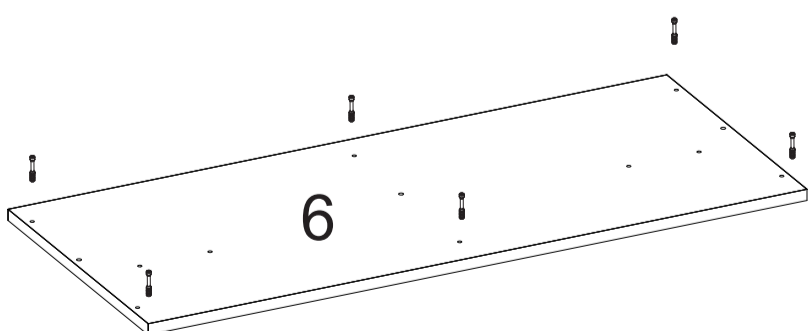
PASSO 2  
PASO 2  
STEP 2



- 1 - Fixe os parafusos de minifix B na peça 6

- 1 - Fije los tornillos minifix B en la pieza 6

- 1 - Fix the B minifix screws at piece 6



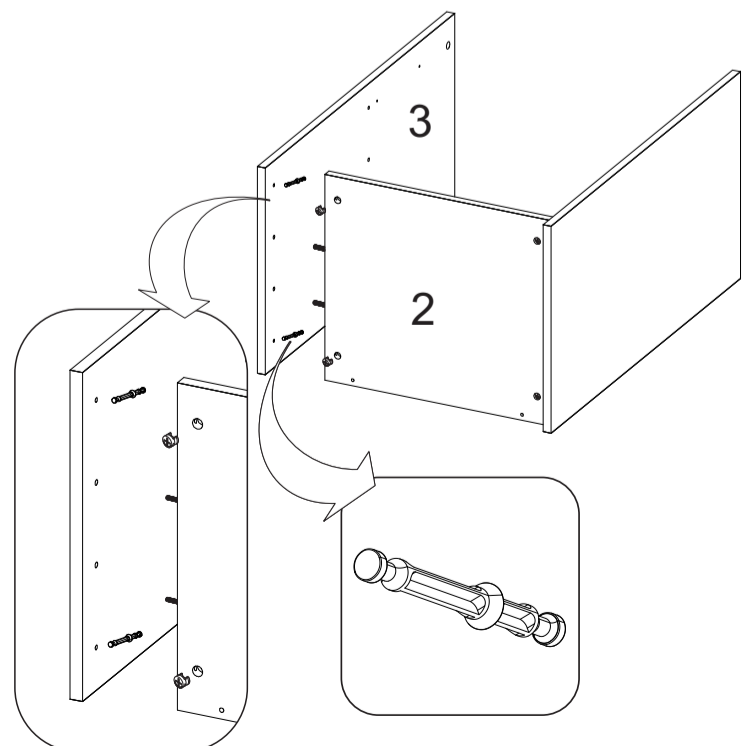
PASSO 4  
PASO 4  
STEP 4



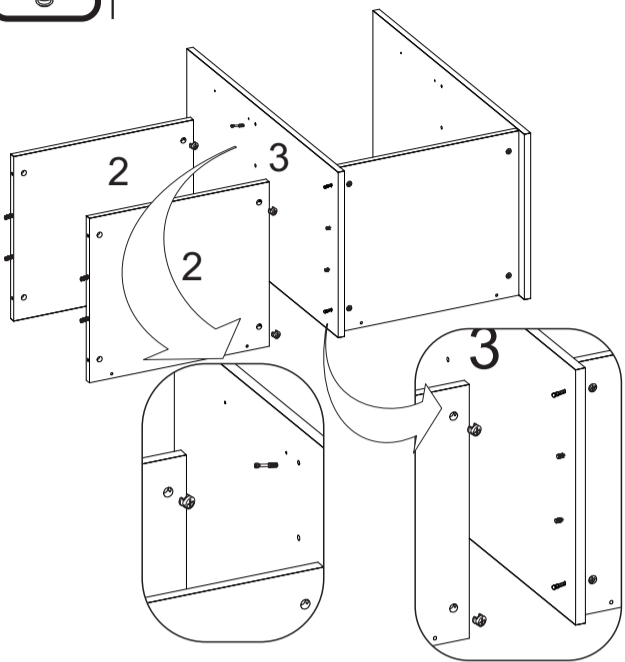
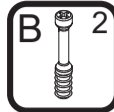
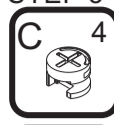
- 1 - Fixe os parafusos de minifix BB na peça 3
- 2 - Encaixe a peça 2 que está com as cavilhas AN (6x50 mm) na peça 3
- 3 - Encaixe os tambores C na peça 2 e gire até travar

- 1 - Fije los tornillos minifix BB en la pieza 3
- 2 - Encaje la pieza 2 con tornillos AN (6x50 mm) en la pieza 3
- 3 - Encaje los barriles C en la pieza 2 y gire hasta que se trabé

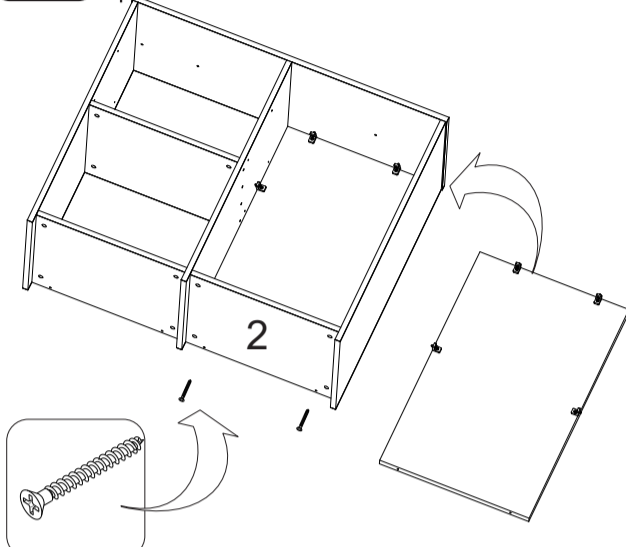
- 1 - Fix the B B minifix screws at piece 3
- 2 - Fit the piece 2 with AN dowels (6x50 mm) at piece 3
- 3 - Fit the C barrels at piece 2 and turn to lock



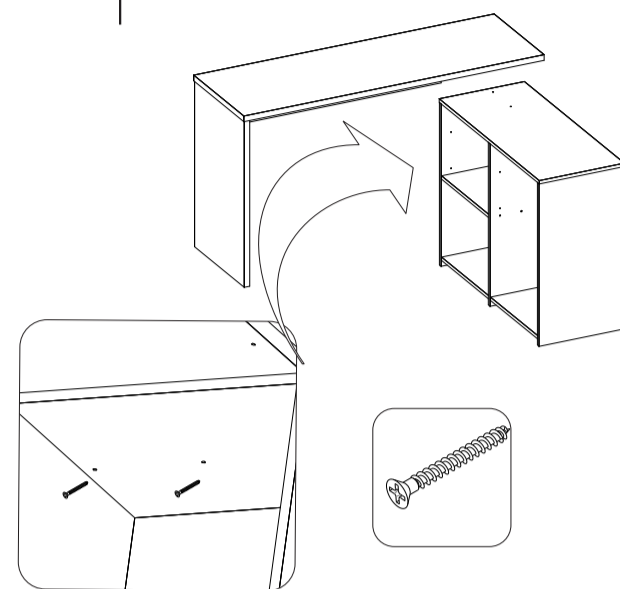
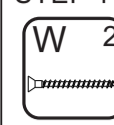
- PASSO 5**  
**PASO 5**  
**STEP 5**
- 1 - Fixe os parafusos de minifix B na peça 3 na parte superior
  - 2 - Encaixe as peças 2 na peça 3
  - 3 - Encaixe os tambores C na peça 2 e gire até travar
- 1 - Fije los tornillos de minifix B en la pieza 3 en la parte superior
  - 2 - Encaje las piezas 2 en la pieza 3
  - 3 - Encaje los barriles C en la pieza 2 y gire hasta que se traben
- 1 - Fix the B minifix screws to piece 3 at upper part
  - 2 - Fit the piece 2 to piece 3
  - 3 - Fit the C barrels on piece 2 and turn to lock



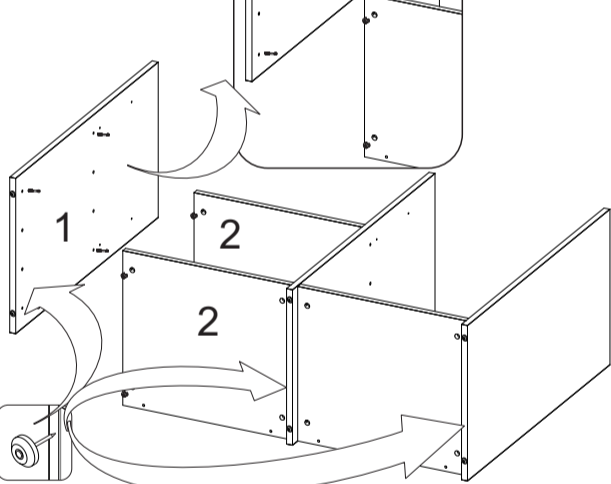
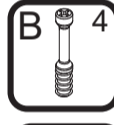
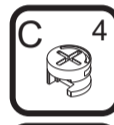
- PASSO 8**  
**PASO 8**  
**STEP 8**
- 1 - Fixe as cantoneiras TA na peça 5 com os parafusos X (4x12mm)
  - 2 - Encaixe a peça 5 dentro do móvel montado e fixe nas peças laterais através das cantoneiras TA com os parafusos X (4x12mm)
  - 3 - Fixe a peça 2 na peça 5 com os parafusos Y (3,5x40mm)
- 1 - Fije las angulares TA en la pieza 5 con los tornillos X (4x12mm)
  - 2 - Encaje la pieza 5 dentro de los muebles y fije en las piezas laterales a través de las angulares TA con los tornillos X (4x12mm)
  - 3 - Fije la pieza 2 en la pieza 5 con los tornillos Y (3,5x40mm)
- 1 - Fix the TA angles at piece 5 with X (4x12mm) screws
  - 2 - Fit the piece 5 inside the furniture and fix at side parts through the TA angles with X screws (4x12mm)
  - 3 - Fix the piece 2 at piece 5 with Y screws (3,5x40mm)



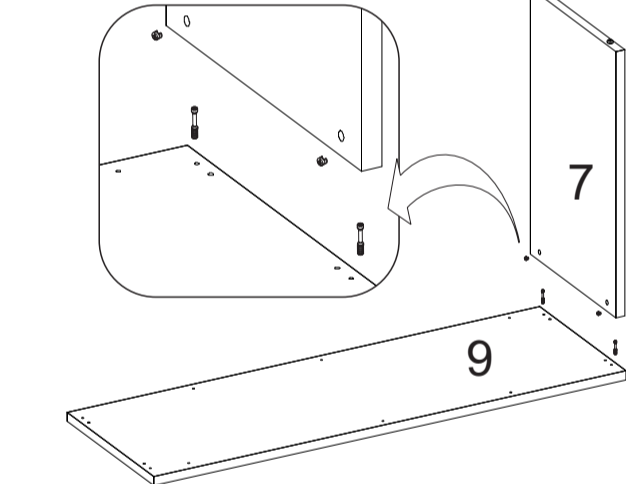
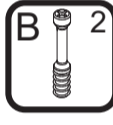
- PASSO 11**  
**PASO 11**  
**STEP 11**
- 1 - Fazer a união do módulo montado no passo 8 e no passo 10 com parafuso W (4x35mm)
- 1 - Unir el módulo ensamblado en el paso 8 y en el paso 10 con el tornillo W (4x35mm)
- 1 - Make the unity of assembled module in step 8 and in step 10 with W screw (4x35mm)



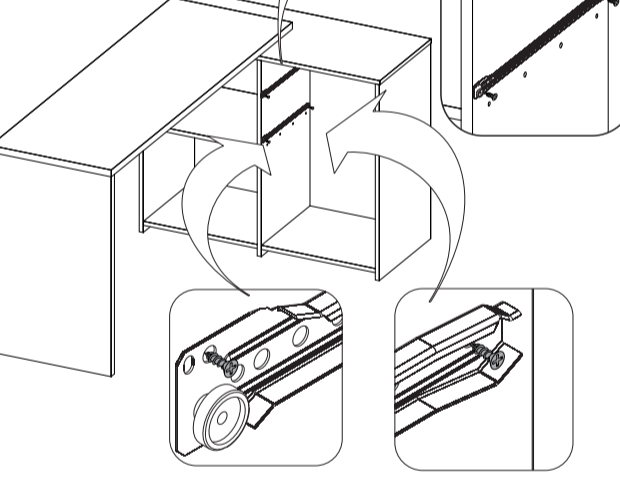
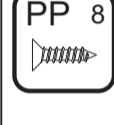
- PASSO 6**  
**PASO 6**  
**STEP 6**
- 1 - Fixe os parafusos de minifix B na peça 1
  - 2 - Encaixe as peças 2 na peça 1
  - 3 - Encaixe os tambores C na peça 2 e gire até travar
  - 4 - Fixe as sapatas L na base das peças 1, 3 e 4
- 1 - Fije los tornillos del minifix B en la pieza 1
  - 2 - Encaje las piezas 2 en la pieza 1
  - 3 - Encaje los barriles C en la pieza 2 y gire hasta que se traben
  - 4 - Fije las zapatas L en la base de las piezas 1, 3 y 4.
- 1 - Fix the B minifix screws to piece 1
  - 2 - Fit the parts 2 at piece 1
  - 3 - Fit the C barrels at piece 2 and turn to lock
  - 4 - Fasten the L shoes to the parts 1, 3 and 4.



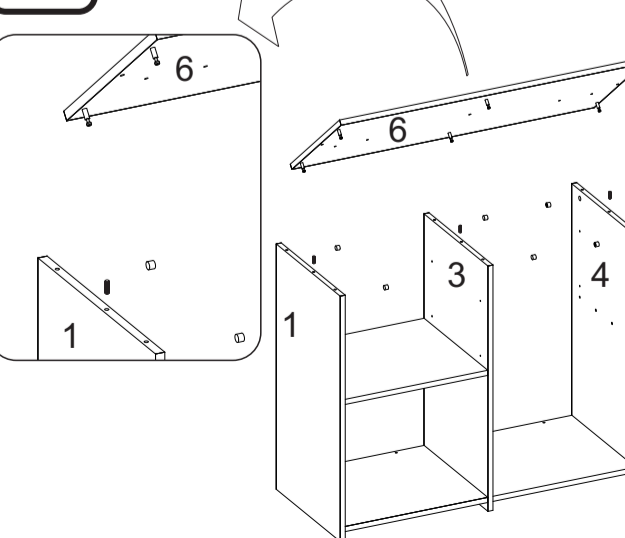
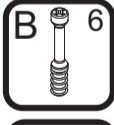
- PASSO 9**  
**PASO 9**  
**STEP 9**
- 1 - Fixe os parafusos de minifix B na peça 9
  - 2 - Encaixe a peça 9 na peça 7
  - 3 - Encaixe os tambores C na peça 7 e gire até travar
  - 4 - Fixe as sapatas L na base das peças 7
- 1 - Fije los tornillos del minifix B en la pieza 9
  - 2 - Encaje la pieza 9 en la pieza 7
  - 3 - Encaje los barriles C en la pieza 7 y gire hasta que se traben
  - 4 - Fije las zapatas L en la base de las piezas 7.
- 1 - Fix the B minifix screws at piece 9
  - 2 - Fit the piece 9 at piece 7
  - 3 - Fit the C barrels at piece 7 and turn to lock
  - 4 - Fasten the L shoes to the parts 7.



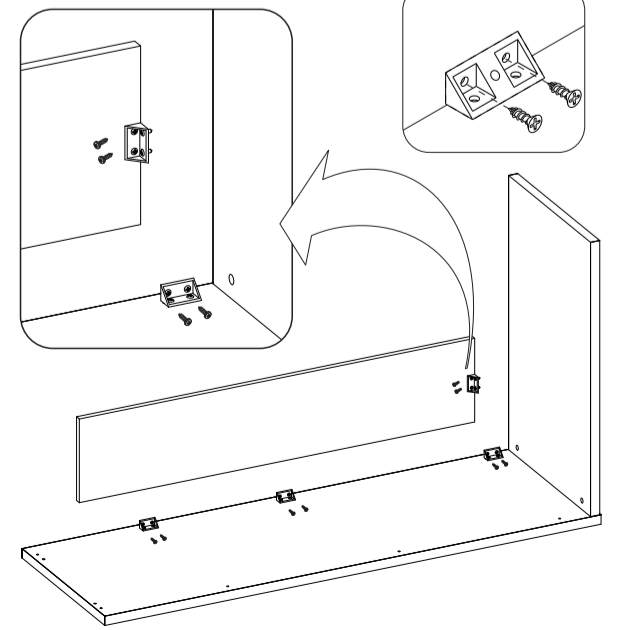
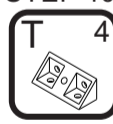
- PASSO 12**  
**PASO 12**  
**STEP 12**
- 1 - Alinhe as corredeiras N nas marcações das peças 3 e 4 e fixe-as com os parafusos PP (3,5x12mm)
- 1 - Alinear las correderas N en las marcas de las piezas 3 y 4 y fijelas con los tornillos PP (3,5x12mm)
- 1 - Align the N slides to markings of parts 3 and 4 and fix them with screws PP (3,5x12mm)



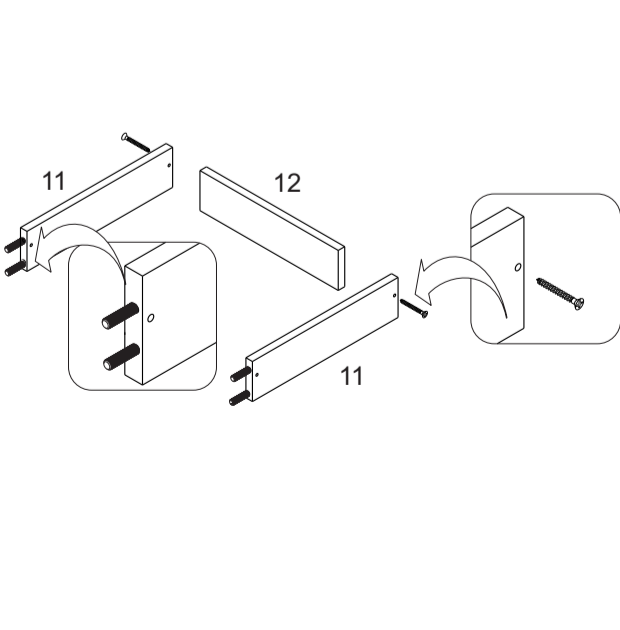
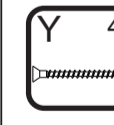
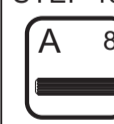
- PASSO 7**  
**PASO 7**  
**STEP 7**
- 1 - Encaixe as cavilhas A (6x30mm) na peças 1,3 e 4.
  - 2 - Encaixe a peça 6 nas peças 1,3 e 4
  - 3 - Encaixe os tambores C nas peças 1,3 e 4 gire até travar
- 1 - Monte los pasadores A (6x30 mm) en las piezas 1.3 y 4.
  - 2 - Monte la pieza 6 en las piezas 1.3 y 4
  - 3 - Montar los bidones C en las piezas 1,3 y 4 vueltas hasta que encaje
- 1 - Fit pins A (6x30mm) to parts 1.3 and 4.
  - 2 - Fit part 6 to parts 1.3 and 4
  - 3 - Fit the C drums to parts 1.3 and 4 turn until it locks



- PASSO 10**  
**PASO 10**  
**STEP 10**
- 1 - Adicionar as cantoneiras T nas marcações da peça 9 com os parafusos PP (3,5x12mm)
  - 2 - Fixar a peça 8 na peça 9 com cantoneiras T com os parafusos PP (3,5x12mm)
- 1 - Añadir las angulares T en las marcas de la pieza 9 con los tornillos PP (3,5x12mm)
  - 2 - Fije la pieza 8 en la pieza 9 con las angulares T con los tornillos PP (3,5x12mm)
- 1 - Add T angles on markings of piece 9 with screws PP (3,5x12mm)
  - 2 - Fix the piece 8 to piece 9 with T angles, and with screws PP (3,5x12mm)



- PASSO 13**  
**PASO 13**  
**STEP 13**
- 1 - Insira as cavilhas A (6x30mm) nas peças 11.
  - 1 - Alinhe a peça 12 entre as peças 11 e fixe-as com os parafusos Y (3,5x40mm)
- 1 - Insertar las clavijas A (6x30mm) en las piezas 11.
  - 2 - Alinear la pieza 12 entre las piezas 11 y fijelas con los tornillos Y (3,5x40mm)
- 1 - Insert the A dowels (6x30mm) at parts 11.
  - 2 - Align the piece 12 between the parts 11 and fix them with Y screws (3,5x40,mm)

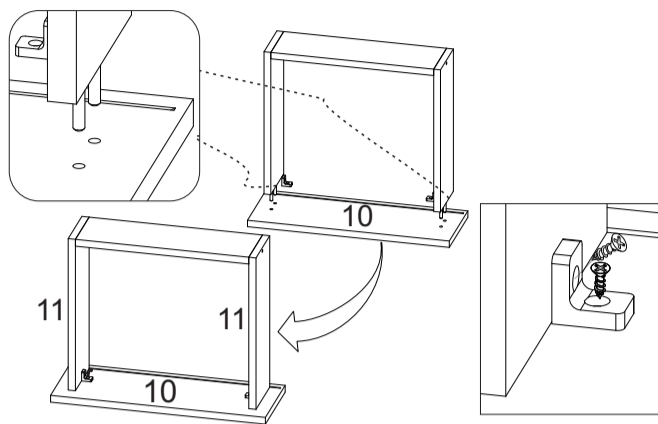


PASSO 14  
PASO 14  
STEP 14

- 1 - Encaixe a peça 10 no conjunto montado no passo anterior
- 2 - Fixe as peças 10 na peça 11 utilizando as cantoneiras TA e os parafusos PP (3,5x12mm)

- 1 - Montar la pieza 10 en el conjunto montado en el paso anterior
- 2 - Fijar las piezas 10 a la pieza 11 utilizando las angulares TA y los tornillos PP (3,5x12mm)

- 1 - Fit part 10 to the assembly assembled in the previous step
- 2 - Fix the pieces 10 to the piece 11 using the TA angles and the PP screws (3,5x12mm)

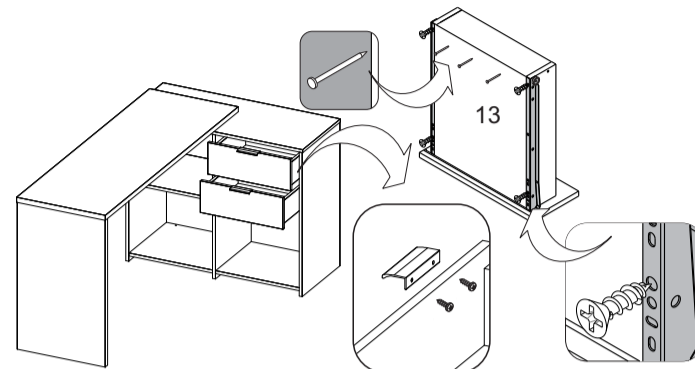
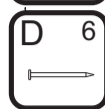
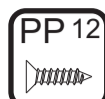


PASSO 15  
PASO 15  
STEP 15

- 1 - Encoste a corredeira N na frente de gaveta e no fundo 13 e fixe-as com os parafusos PP (3,5x12mm)
- 2 - Encaixe a peça 13 no canal da peça 10 e alinhe-a às peças 11 e 12. Em seguida fixe a peça 13 com os pregos D na peça 12.
- 3 - Alinhe os puxadores S no centro das frentes de gaveta e fixe-os com os parafusos PP (3,5x12mm)

- 1 - Toque la corredera N delante del cajón y la base 13 y fijelas con tornillos PP (3x12 mm)
- 2 - Colocar la pieza 13 en el canal de la pieza 10 y alinearla con las piezas 11 y 12. Luego fijar la pieza 13 con los clavos D en la pieza 12.
- 3 - Alinear las manijas S en el centro de los frentes de los cajones y fijarlos con los tornillos PP (3,5x12mm)

- 1 - Touch slide N in front of drawer and bottom 13 and fix them with PP screws (3x12 mm)
- 2 - Fit part 13 in the channel of part 10 and align it with parts 11 and 12. Then fix part 13 with nails D in part 12.
- 3 - Align the handles S in the center of the drawer fronts and fix them with the PP screws (3,5x12mm)



ACOMPANHE A NOTÁVEL MÓVEIS NAS REDES SOCIAIS.

SIGA EL NOTAVEL MOVEIS EN LAS REDES SOCIALES.

FOLLOW THE NOTAVEL MOVEIS ON THE SOCIAL NETWORKS



/NOTAVELMOVEIS



@NOTAVELMOVEIS



Aponte a câmera do seu celular para o QR CODE e assista o Vídeo de Montagem desse produto.

Apunta la cámara de tu teléfono al QR CODE y vea el video de montaje de ese producto.  
Point your phone's camera at the QR CODE and watch the assembly video for that product.



# Agora que você já comprou o seu móvel, ele merece ser montado do jeito certo.

Erros de montagem causam mais de **60%** dos danos em móveis.

## Por que contratar?

Tranquilidade do **início ao fim** da montagem



### PROFISSIONAIS QUALIFICADOS

Especialistas certificados na **MadeiraMadeira Serviços**.



### FERRAMENTAS PROFISSIONAIS

que **protegem** seus móveis.



### AGENDAMENTO EM 24 HORAS

escolha a data e o turno **ideais para** você.



### GARANTIA DE 3 MESES

de cobertura **completa**.

**Mais de 1 MILHÃO DE MONTAGENS**  
★ com avaliação **4.7** ★

#### Mariana S., São Paulo

"Chegaram no horário e montaram tudo rapidamente. Serviço incrível!"



#### Carlos R., Belo Horizonte

"Tentei montar sozinho e foi um desastre. Com a **MadeiraMadeira Serviços** ficou perfeito."



#### Ana P., Rio de Janeiro

"Agendamento ágil e **montagem pontual e perfeita**. Recomendo demais!"



## Agende agora pelo QR Code

Madeira**Madeira** Serviços · Atendimento em todo o Brasil



Escaneie o QRCode