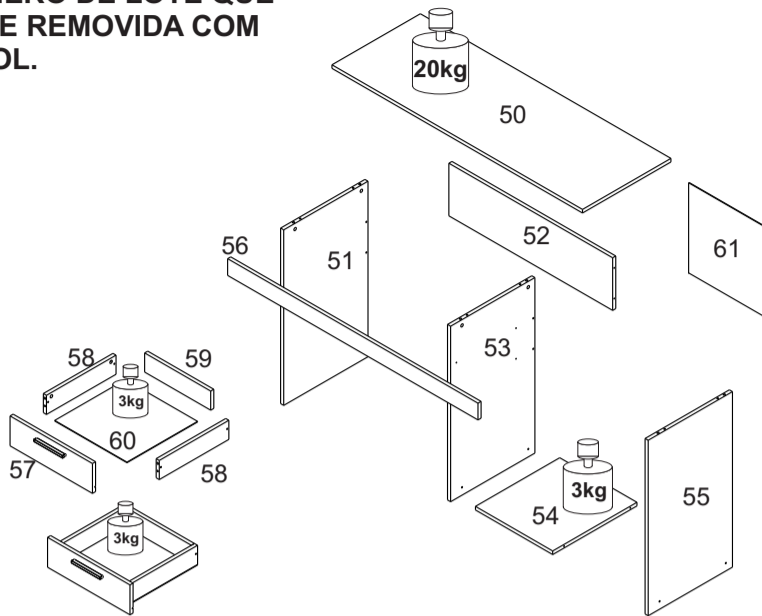
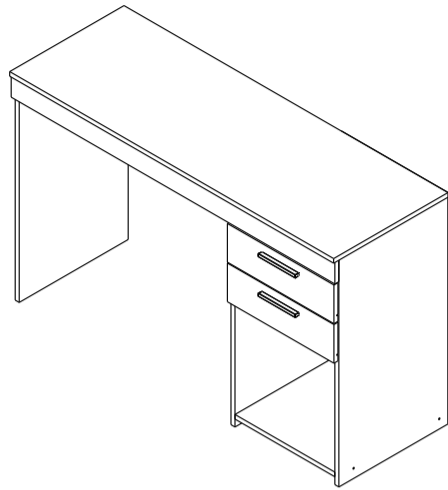


A MARCAÇÃO DO CÓDIGO DA PEÇA E DO NÚMERO DE LOTE QUE APARECE NAS FITAS DE BORDA É FACILMENTE REMOVIDA COM BORRACHA ESCOLAR OU COM PANO E ÁLCOOL.



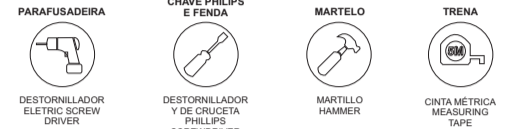
01. A marcação do código da peça e do número de lote que aparece nas fitas de borda é facilmente removida com borracha escolar ou com pano e álcool.
01. La marcación con el código del producto y el número en las cintas aparentes pueden ser quitados con paño y alcohol.
01. Marking with product code and number of parts on the apparent ribbons can be removed with cloth and alcohol.

02. Para reclamações, ter à mão a etiqueta do produto com número de lote e data de fabricação.
02. Para cualquiera que sea la reclamación hay que tener siempre a mano la etiqueta del producto con el número del lote y la fecha de fabricación.
02. For complaints always have the product label with the batch number and manufacturing date at hand.

03. Sr. Montador, favor conferir as peças antes da montagem, pois só efetuamos a troca do produto antes de ser montado.
03. Señor ensamblador, favor conferir las piezas antes del montaje, pues sólo cambiamos los productos antes de ensamblados.
03. Mr. Assembler, please check parts before assembling. We only replace products before put together.

FERRAMENTAS PARA MONTAGEM E INSTALAÇÃO
HERRAMIENTAS PARA ENSAMBLAJE E INSTALACIÓN
TOOLS FOR ASSEMBLY AND INSTALLATION

Ferramentas não fornecidas | Herramientas no proporcionadas | Tools not supplied



Montagem
Ensamblaje
Assembly

Instalação
Instalación
Installation

ATENÇÃO: Sugerimos montar os produtos sobre a embalagem para evitar arranhões nas peças.
PRECAUCIÓN: Sugerimos ensamblar los productos sobre el embalaje para evitar rayaduras en las partes.
ATTENTION: We suggest assembling the products on the packaging to avoid scratches on the parts.

RELAÇÃO DE PEÇAS LISTA DE PIEZAS PARTS LIST									
CÓD PRODUTO CÓD PRODUCTO CODE	Nº PEÇA NR. PIEZA ITEM	DESCRIÇÃO DESCRIPCIÓN DESCRIPTION	MATERIAL	COD PEÇA COD PIEZA PART CODE	QTDE CTD. QTY.	COMP. LARGO LENGTH	LARG ANCHO WIDTH	ESP ESP THICK	
51015	50	TAMPO SUPERIOR CUBIERTA SUPERIOR UPPER TOP	MDP	41279-50	1	1210	410	15	
51015	51	LATERAL ESQUERDA LA TERAL IZQUIERDA LEFT SIDE	MDP	41280-51	1	750	380	15	
51015	52	SUPORTE TRASEIRO SOPORTE TRASERO REAR SUPPORT	MDP	41281-52	1	781	220	15	
51015	53	DIVISORIA CENTRAL DIVISION CENTRAL CENTRAL DIVISION	MDP	41282-53	1	750	380	15	
51015	54	BASE INFERIOR BASE INFERIOR LOWER BASE	MDP	41283-54	1	379	379	15	
51015	55	LATERAL DIREITA LATERAL DERECHA RIGHT SIDE	MDP	41284-55	1	750	380	15	
51015	56	VISTA SUPERIOR VISTA SUPERIOR UPPER VIEW	MDP	41285-56	1	1209	70	15	
51015	57	FRENTE GAVETA FRONTAL CAJÓN DRAWER FRONT	MDP	41286-57	2	404	130	15	
51015	58	LATERAL GAVETA LATERAL CAJÓN DRAWER SIDE	MDP	41269-58	4	334	113	15	
51015	59	TRASEIRO GAVETA TRASERO CAJÓN REAR DRAWER	MDP	41287-59	2	325	103	15	
51015	60	FUNDO GAVETA FONDO CAJÓN DRAWER BOTTOM	HDF	41288-60	2	338	353	3	
51015	61	FUNDO INFERIOR FONDO INFERIOR LOWER BOTTOM	HDF	41289-61	1	330	402	3	
51015	62	KIT ACESSÓRIO KIT ACCESORIOS ACCESSORIES SET		41145-62					

RELAÇÃO DE FERRAGENS | LISTA DE HARDWARE | LIST OF HARDWARE

A CAVILHA MADEIRA 6x30mm CLAVIJA MADERA 6x30mm 6X30MM WOODEN DOWEL	14	PP PARAFUSO 3,5X12mm CABEÇA CHATA TORNILLO 3,5X12mm CABEÇA PLANA 3,5X12mm FLAT HEAD SCREW	40	W PARAFUSO 3,5X25MM CABEÇA CHATA TORNILLO 3,5X25MM CABEÇA PLANA 3.5X25MM FLAT HEAD SCREW	4
C TAMBOR MINIFIX 12x9mm BARRIL MINIFIX 12x9mm 12X9mm MINI-FIX BARREL	6	R TAPA FURO ADESIVO PLÁSTICO 15mm TAPA-AGUJERO ADHESIVO PLÁSTICO 15mm 15MM PLASTIC ADHESIVE HOLE COVER	6	PH PARAFUSO 3,5x40mm CABEÇA FLANGEADA TORNILLO 3,5x40mm CABEÇA BRIDADA 3.5X40MM FLANGED HEAD SCREW	12
L SAPATA DESLIZADORA PLÁSTICA 12x12x6mm ZAPATA DESLIZADORA PLÁSTICA 12x12x6mm 12x12x6mm PLASTIC SLIP SHOE	6	B PARAFUSO MINIFIX 5x31mm TORNILLO MINIFIX 5x31mm 5X31mm MINI-FIX SCREW	6	S PUXADOR 128mm MANIJA 128mm 128mm HANDLE	2
TA CANTONEIRA PLÁSTICA 2 FUROS 18X18 mm ANGULAR PLÁSTICA 2 AGUJEROS 18X18 mm PLASTIC CORNER 2 HOLES 18X18 mm	4	D PREGO 23x4mm CLAVO 23x4mm 23X4MM NAIL	40		
T CANTONEIRA 15x15x40mm ANGULAR 15x15x40mm 15X15X40MM ANGLE	4	N PAR CORREDIÇA METÁLICA 350mm PAR CORREDIZA METÁLICA 350mm 350mm METALIC SLIDER PAIR	2		



Aponte a câmera do seu celular para o QR CODE e assista o Vídeo de Montagem desse produto.

Apunta la cámara de tu teléfono al QR CODE y vea el video de montaje de ese producto.
Point your phone's camera at the QR CODE and watch the assembly video for that product.



TERMO DE GARANTIA

A presente garantia deverá ser exercida nos prazos aqui indicados, mediante apresentação deste certificado e da nota fiscal.
Para que o produto esteja assegurado pela garantia conferida neste documento, o cliente deverá adotar as seguintes orientações e cuidados quanto à montagem, conservação e limpeza.

MONTAGEM

A montagem deverá ser feita obedecendo as instruções do manual de montagem que será fornecido com o produto no momento da entrega.

Para o uso adequado e conservação do móvel deve-se evitar maus tratos, como por exemplo: bater portas e gavetas, arrastar ou riscar o móvel, umidade ou calor excessivos e exposição ao sol, para evitar possível alteração na cor original dos móveis.

Não será de responsabilidade da Notável Móveis problemas que tenham origem na utilização dos produtos de forma inadequada ou quebra do móvel em função do excesso de peso por colocação de pedras de granito, mármore e outros.
- O peso suportado por cada prateleira deverá obedecer os valores indicados na ilustração.

PRAZO DE GARANTIA

O prazo de garantia será de noventa (90) dias, conforme prevista no artigo 26 do Código do Consumidor, a contar da efetiva entrega do produto, desde que observadas as condições normais de uso e conservação. Essa garantia cobre defeitos de fabricação. A Indústria de Móveis Notável não se responsabiliza pela garantia estendida adquirida pelos consumidores junto aos lojistas e seguradoras, a garantia legal da fabricante é de 90 dias. Art. 26, II, CDC."

Também não serão de responsabilidade da Notável Móveis, problemas que tenham origem em:
- Instalações elétricas ou hidráulicas.
- Ações de cupins ou outras pragas.
- Armazenamento e deslocamento do móvel em locais impróprios e não detelhados periodicamente.
- Todo e qualquer recorte ou alteração nos móveis.
- Uso de produtos de limpeza ou abrasivos não recomendados.

CONSERVAÇÃO E LIMPEZA

Para maior durabilidade, recomenda-se que a limpeza dos móveis seja feita da seguinte forma:

Nas partes externas (portas, laterais e frente de gaveta), internas, vidros e espelhos, a limpeza deverá ser feita com pano limpo e levemente umedecido em água e sabão neutro. Em seguida, deverá ser passado um pano limpo e seco.

Em caso de transferência do móvel para local diverso, esta só poderá ocorrer através de profissional especializado, sendo que para a movimentação do móvel é necessário que o mesmo seja levantado do chão. O produto não deve ser arrastado, pois avarias no manuseio e transporte, não estão contempladas na garantia.

DOCUMENTO DE FIANZA

Esta garantia se ejerce dentro del periodo en el presente documento, con la presentación de este certificado y la factura.

Para que el producto esté garantizado por la garantía dada en este documento, el cliente debe tomar las siguientes directrices y precauciones de instalación, mantenimiento y limpieza.

MONTAJE

El montaje se realizará siguiendo las instrucciones de ensamble que serán proporcionadas con la entrega del producto.

Para el uso adecuado y la conservación del mueble se debe evitar los malos tratos, tales como: golpear puertas y cajones, arrastrar o arañar los muebles, humedad o el calor excesivos y la exposición al sol para evitar un posible cambio en el color original de los muebles.

No será responsabilidad de Notável Móveis problemas que se originen en el uso de los productos de forma inapropiada o ruptura del mueble en función de exceso de peso mediante la colocación de piedras de granito, mármol y otros.

- El peso suportado por cada estante debe cumplir con los valores indicados en la ilustración.
Tampoco serán responsabilidad de

Notável Muebles los problemas que se originan en:
- Instalaciones eléctricas o hidráulicas.

- Acciones de termitas u otras plagas.

- Almacenamiento y cambio del mueble en locales inapropiados y no fumigados periódicamente.
- Todo y cada corte o cambio en los muebles.

- Uso de productos de limpieza o abrasivos no recomendados.

CUIDADO Y LIMPIEZA

Para una mayor durabilidad, se recomienda que la limpieza de los muebles sea hecha como sigue:

En las partes externas (puertas, laterales y frontales de cajón), internas, vidrios y espejos, la limpieza debe ser hecha con agua y jabón suave. A continuación, se debe pasar un paño limpio y seco.

En el caso del traslado del mueble a otro sitio, esto sólo puede ocurrir a través de profesionales especializados, y para el manejo del mueble se requiere que el mismo sea levantado del piso. El producto no debe ser arrastrado pues daños en la manipulación y el transporte no están cubiertos por la garantía.

WARRANTY TERM

This warranty shall be applied within the time limits specified herein, by presentation of this certificate and invoice.

In order for the product to be covered by the warranty provided in this document, the client should follow the following guidelines and precautions for assembly, maintenance and cleaning.

ASSEMBLY

Assembly must be carried out according to the instructions in the assembly manual which is supplied with the product at the time of delivery.

For proper use and conservation of this furniture, mistreatment should be avoided, such as hitting doors and drawers, dragging or scratching the furniture, excessive moisture or heat to avoid possible changes in its original color.

Problems from improper use of the products as breaking of the furniture due to the excess weight by installation of granite, marble, and others will not be the responsibility of Notável Móveis

- The weight withstood by each shelf/drawer must comply with the values indicated in illustration.

It will not be responsibility of the Notável Móveis either problem from:

- Electrical or hydraulic installations.

- Actions of termites or other pests.

- Storage and moving of the furniture in inappropriate places and not fumigated periodically.

- Any trimming or alteration in the furniture.

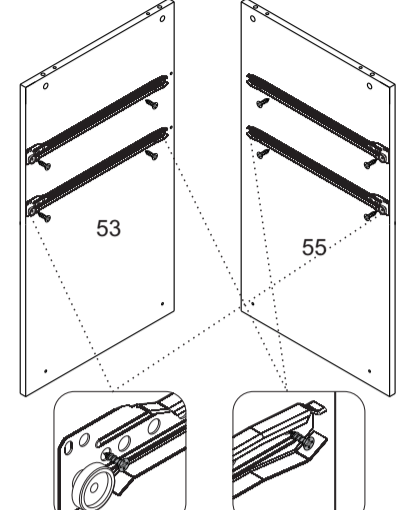
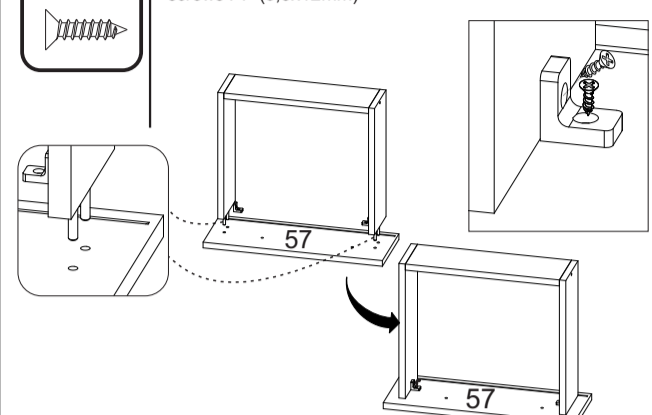
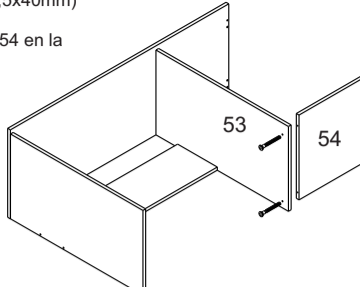
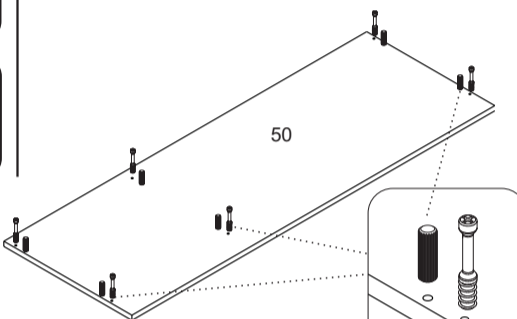
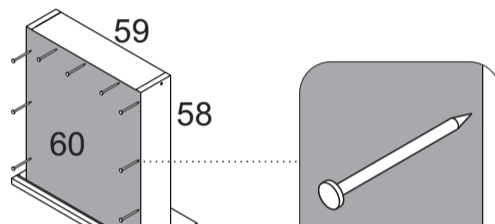
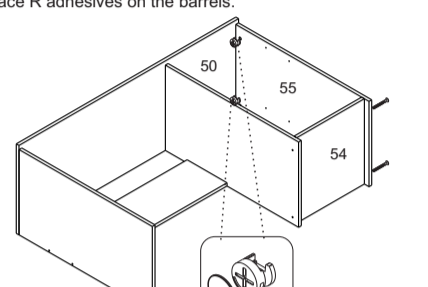
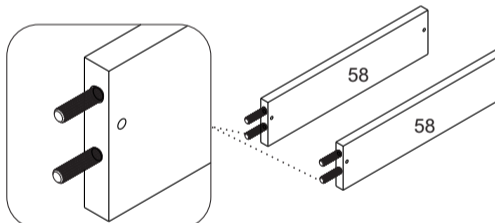
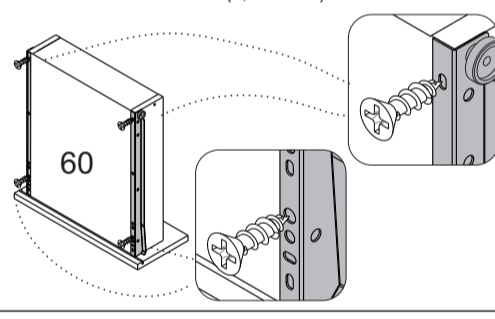
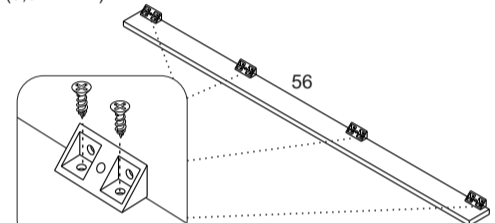
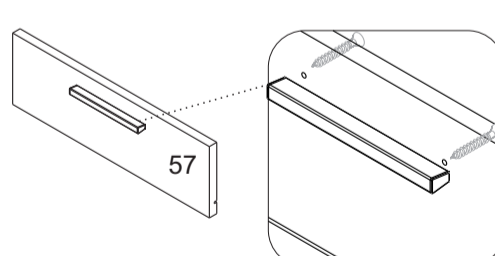
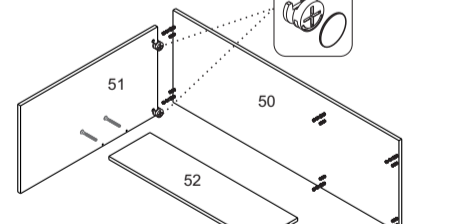
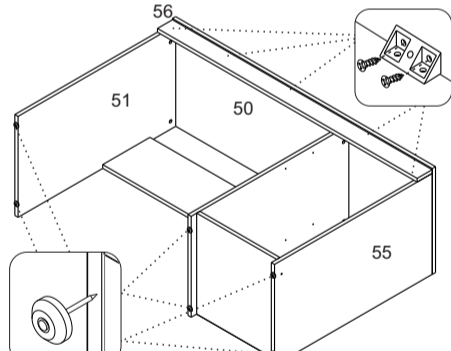
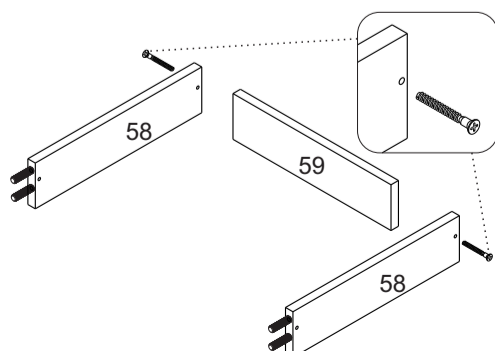
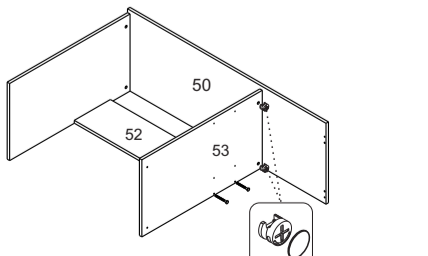
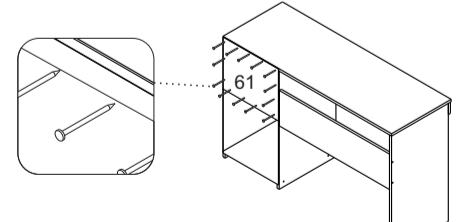
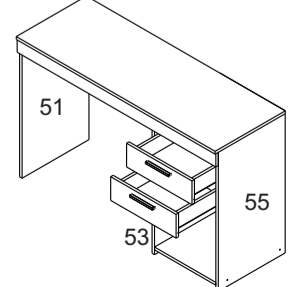
- Use of cleaning agents or abrasives not recommended.

UPKEEP AND CLEANING

For durability, it is recommended that the furniture be cleaned this way:

In the outer parts (doors, sides and drawer front), inside, glass and mirrors, the cleaning should be done with a cloth clean and lightly moistened with mild soap and water. Then a clean, dry cloth should be used.

In case of transfer of the furniture to a different place, this can only be done by specialized professionals, and for the moving of the furniture it is necessary that it is lifted off the ground. It should not be dragged because malfunctions due to handle and moving are not covered by the warranty.

<p>PASSO 1 PASO 1 STEP 1</p> <p>1 - Posicione as corredeiras N nas marcações das peças 53 e 55 e fixe-as com os parafusos PP (3,5x12mm)</p> <p>1 - Coloque las corredeiras N en las marcas de las piezas 53 y 55, y fijelas con los tornillos PP (3,5x12mm)</p> <p>1 - Align the N slides on the markings of part 53 and 55 fasten them with PP (3,5x12mm) screws</p>  <p>N 4</p> <p>PP 8</p>	<p>PASSO 6 PASO 6 STEP 6</p> <p>1 - Encaixe a peça 57 no conjunto montado no passo anterior 2 - Fixe as peças 58 na peça 57 utilizando as cantoneiras TA e os parafusos PP (3,5x12mm)</p> <p>1 - Encaje el conjunto ensamblado en el paso anterior en la pieza 57 2 - Fije las piezas 58 en la pieza 57 con las angulares TA e los tornillos PP (3,5x12mm)</p> <p>1 - Fit part 57 to the assembly assembled in the previous step 2 - Fix parts 58 to part 57 using the angle brackets TA and screws PP (3,5x12mm)</p>  <p>TA 4</p> <p>PP 4</p>	<p>PASSO 11 PASO 11 STEP 11</p> <p>1 - Fixe a peça 54 na peça 53 com os parafusos PH (3,5x40mm)</p> <p>1 - Fije la pieza 54 en la pieza 53 con los tornillos PH (3,5x40mm).</p> <p>1 - Fasten part 54 to part 53, then fasten them with (3,5x40mm) PH screws.</p>  <p>PH 2</p>
<p>PASSO 2 PASO 2 STEP 2</p> <p>1 - Encaixe os minifix B na peça 50 2 - Encaixe as cavilhas A (6x30mm) na peça 50</p> <p>1. Encaje los Minifix B en la pieza 50. 2. Encaje las clavijas A (6x30mm) en la pieza 50.</p> <p>1 - Fit the B minifix screws to part 50 2 - Insert (6x30mm) A dowels into part 50</p>  <p>B 6</p> <p>A 6</p>	<p>PASSO 7 PASO 7 STEP 7</p> <p>1 - Encaixe a peça 60 no canal da peça 57 e alinhe-as as peças 58 e 59. Em seguida fixe a peça 60 com os pregos D nas peças 57 e 58. Utilize 9 pregos por gaveta</p> <p>1. Encaje la pieza 60 en la ranura de la pieza 57 y las alinee a las piezas 58 y 59. A continuación, fije la pieza 60 con clavos D en las piezas 57 y 58. Use 9 clavos en cada cajón.</p> <p>1. Fit the part 60 to the frieze of part 57 and align with it to the parts 58 y 59. Fit the part 60 with D nails on parts 57 y 58. Use 9 nails use 9 nails per drawer</p>  <p>D 18</p>	<p>PASSO 12 PASO 12 STEP 12</p> <p>1 - Encaixe a peça 55 na peça 50. Encaixe os tambores C na peça 55 e gire até travar 2 - Fixe a peça 55 na peça 54 com os parafusos PH (3,5x40mm) 3 - Cole os adesivos R sobre os tambores</p> <p>1 - Fasten part 55 to part 50. Insert C barrels to the side of part 55 and turn to lock with a Phillips screwdriver. 2 - Fasten part 55 to part 54 with PH (3,5x40mm) screws. 3 - Place R adhesives on the barrels.</p> <p>1 - Fasten part 55 to part 50. Insert C barrels to the side of part 55 and turn to lock with a Phillips screwdriver. 2 - Fasten part 55 to part 54 with PH (3,5x40mm) screws. 3 - Place R adhesives on the barrels.</p>  <p>C 2</p> <p>R 2</p> <p>PH 2</p>
<p>PASSO 3 PASO 3 STEP 3</p> <p>1 - Insira as cavilhas A (6x30mm) nas peças 58.</p> <p>1 - Introduzca las clavijas A (6x30mm) en las piezas 58.</p> <p>1 - Insert (6x30mm) A dowels into part 58</p>  <p>A 8</p>	<p>PASSO 8 PASO 8 STEP 8</p> <p>1 - Encoste a corredeira N na frente de gaveta e no fundo 60 e fixe-as com os parafusos PP (3,5x12mm)</p> <p>1. Apoye la corredeira N en el frontal de cajón y en el fondo 60, y fijelos con los tornillos PP (3,5x12mm).</p> <p>1 - Place the N slide to the drawer face and to the bottom 60. Fasten them with PP (3,5x12mm) screws.</p>  <p>PP 8</p> <p>N 4</p>	<p>PASSO 13 PASO 13 STEP 13</p> <p>1 - Alinhe as cantoneiras T no topo da peça 56 e fixe-as com os parafusos PP (3,5x12mm)</p> <p>1 - Alinee los angulares T en el alto de la pieza 56 y fijelos con los tornillos PP (3,5x12mm).</p> <p>1 - Align T angles on top of part 56 and fit with screws PP (3,5x12mm)</p>  <p>PP 8</p> <p>T 4</p>
<p>PASSO 4 PASO 4 STEP 4</p> <p>1 - Alinhe os puxadores S nos furos das frentes de gaveta e fixe-os com os parafusos W (3,5x25mm)</p> <p>1. Alinee las manijas S en los agujeros de los frontales de cajón y fijelas con los tornillos W (3,5x25mm).</p> <p>1 - Align the S handles on the drawer front and fasten them with (3,5x25mm) W screws</p>  <p>S 2</p> <p>W 4</p>	<p>PASSO 9 PASO 9 STEP 9</p> <p>1 - Encaixe a peça 51 na peça 50. Encaixe os tambores C na peça 51 e gire até travar 2 - Fixe a peça 52 na peça 51 com os parafusos PH (3,5x40mm) 3 - Cole os adesivos R sobre os tambores</p> <p>1. Encaje la pieza 51 en la pieza 50. Encaje los barriles C en la pieza 51 y gire hasta trabar. 2. Fije la pieza 52 en la pieza 51 con los tornillos PH (3,5x40mm). 3. Pegue los adhesivos R sobre los barriles.</p> <p>1 - Fit the part 51 in part 50. Insert C barrels to the side of part 51 and turn to lock with a Phillips screwdriver. 2 - Fit the part 52 in part 51 with screws (3,5x40mm) PH 3 - Place R adhesives on the barrels</p>  <p>C 2</p> <p>R 2</p> <p>PH 2</p>	<p>PASSO 14 PASO 14 STEP 14</p> <p>1 - Alinhe a peça 56 entre as peças 51 e 55 e encoste-a no tampo 50. Em seguida utilize os parafusos PP (3,5x12mm) para fixar as cantoneiras da peça 56 na peça 50. 2 - Fixe as sapatas L na base das peças 51, 53 e 55</p> <p>1 - Alinee la pieza 56 entre las piezas 51 y 55, y la apoye a la cubierta 50. A continuación, use los tornillos PP (3,5x12mm) para fijar los angulares de la pieza 56 en la pieza 50. 2 - Fije las zapatas L en la base de las piezas 51, 53 y 55.</p> <p>1 - Align part 56 between part 51 and 55 and touch it to top 50. Then use the Screws PP (3,5x12mm) to secure the angle T of part 56 to part 50. 2 - Fasten the L shoes to the parts 51, 53 and 55.</p>  <p>PP 8</p> <p>L 6</p>
<p>PASSO 5 PASO 5 STEP 5</p> <p>1 - Alinhe a peça 59 entre as peças 58 e fixe-as com os parafusos Y (3,5x40mm)</p> <p>1. Alinee la pieza 59 entre las piezas 58 y fijelas con los tornillos Y (3,5x40mm).</p> <p>1 - Align part 59 between parts 58 and secure with screws Y (3,5x40mm)</p>  <p>PH 2</p>	<p>PASSO 10 PASO 10 STEP 10</p> <p>1 - Encaixe a peça 53 na peça 50. Encaixe os tambores C na peça 53 e gire até travar 2 - Fixe a peça 53 na peça 52 com os parafusos PH (3,5x40mm) 3 - Cole os adesivos R sobre os tambores</p> <p>1. Encaje la pieza 53 en la pieza 50. Encaje los barriles C en la pieza 53 y gire hasta trabar. 2. Fije la pieza 53 en la pieza 52 con los tornillos PH (3,5x40mm). 3. Peque los adhesivos R sobre los barriles.</p> <p>1 - Fit the part 53 in part 50. Insert C barrels to the side of part 53 and turn to lock with a Phillips screwdriver. 2 - Fit the part 53 in part 52 with PH (3,5x40mm) screws. 3 - Place R adhesives on the barrels.</p>  <p>C 2</p> <p>R 2</p> <p>PH 2</p>	<p>PASSO 15 PASO 15 STEP 15</p> <p>1 - ATENÇÃO: Antes de fixar o fundo, verifique o esquadro da mesa e fixe-o com a face pintada para fora do móvel. 2 - Alinhe a peça 61 entre a lateral e a divisão e entre o tampo e a base da mesa. Em seguida fixe-a com os pregos D</p> <p>1. PRECAUCIÓN: antes de fijar los fondos compruebe la escuadra del armario. Ponga la parte pintada para fuera del producto. 2. Alinee una pieza 61 entre la lateral y a la división y entre la cubierta y la base de la mesa. Fijela con los clavos D.</p> <p>1 - ATTENTION: Before fixing the bottom, check the table square and fix it with the painted face out of the furniture 2 - Align piece 61 between the side and the room and between the table top and base. Then fix it with the nails D</p>  <p>D 16</p>
		<p>PASSO 16 PASO 16 STEP 16</p> <p>1 - Encaixe as gavetas na mesa através das corredeiras.</p> <p>1 - Encaje los cajones en la mesa a través de las corredeiras.</p> <p>1 - Fit the drawers through the slides.</p>  <p>PH 2</p>

Agora que você já comprou o seu móvel, ele merece ser montado do jeito certo.

Erros de montagem causam mais de **60%** dos danos em móveis.

Por que contratar?

Tranquilidade do **início ao fim** da montagem



PROFISSIONAIS QUALIFICADOS

Especialistas certificados na **MadeiraMadeira Serviços**.



FERRAMENTAS PROFISSIONAIS

que **protegem** seus móveis.



AGENDAMENTO EM 24 HORAS

escolha a data e o turno **ideais para** você.



GARANTIA DE 3 MESES

de cobertura **completa**.

Mais de 1 MILHÃO DE MONTAGENS
★ com avaliação 4.7 ★

Mariana S., São Paulo

"Chegaram no horário e montaram tudo rapidamente. Serviço incrível!"



Carlos R., Belo Horizonte

"Tentei montar sozinho e foi um desastre. Com a **MadeiraMadeira Serviços** ficou perfeito."



Ana P., Rio de Janeiro

"Agendamento ágil e **montagem pontual e perfeita**. Recomendo demais!"



Agende agora pelo
QR Code

Madeira**Madeira** Serviços · Atendimento em todo o Brasil



Escaneie o QRCode