

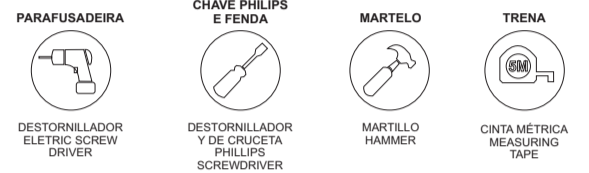
01. A marcação com o código do produto e o número das peças nas fitas aparentes pode ser removida com pano e álcool ou borracha escolar.  
01. La marcación con el código del producto y el número en las cintas aparentes pueden ser quitados con paño y alcohol.  
01. Marking with product code and number of parts on the apparent ribbons can be removed with cloth and alcohol.

02. Para reclamações, ter à mão a etiqueta do produto com número do lote e data da fabricação.  
02. Para cualquiera que sea la reclamación hay que tener siempre a mano la etiqueta del producto con el número del lote y la fecha de fabricación.  
02. For complaints always have the product label with the batch number and manufacturing date at hand.

03. Sr. Montador, favor conferir as peças antes da montagem, pois só efetuamos a troca do produto antes de ser montado.  
03. Señor ensamblador, favor conferir las piezas antes del montaje, pues sólo cambiamos los productos antes de ensamblados.  
03. Mr. Assembler, please check parts before assembling. We only replace products before put together.

**FERRAMENTAS PARA MONTAGEM E INSTALAÇÃO**  
**HERRAMIENTAS PARA ENSAMBLAJE E INSTALACIÓN**  
**TOOLS FOR ASSEMBLY AND INSTALLATION**

Ferramentas não fornecidas | Herramientas no proporcionadas | Tools not supplied



DESTORNILLADOR  
ELECTRIC SCREW  
DRIVER

DESTORNILLADOR  
Y DE CRUCETA  
PHILLIPS  
SCREWDRIVER

MARTILLO  
HAMMER

CINTA MÉTRICA  
MEASURING  
TAPE

Montagem  
Ensamblaje  
Assembly

ATENÇÃO: Sugerimos montar os produtos sobre a embalagem para evitar arranhões nas peças.  
PRECAUCIÓN: Sugerimos ensamblar los productos sobre el embalaje para evitar rayaduras en las partes.  
ATTENTION: We suggest assembling the products on the packaging to avoid scratches on the parts.

**A MARCAÇÃO DO NÚMERO DE LOTE E CÓDIGO DA PEÇA QUE APARECE NAS FITAS É FACILMENTE REMOVIDA COM BORRACHA ESCOLAR OU COM PANO E ÁLCOOL**

**RELAÇÃO DE PEÇAS | LISTA DE PIEZAS | PARTS LIST**

CÓD PRODUTO CÓD PRODUCTO CODE	Nº PEÇA NR. PIEZA ITEM	DESCRIÇÃO DESCRIPCIÓN DESCRIPTION	MATERIAL	COD PEÇA COD PIEZA PART CODE	QTDE CTD. QTY.	COMP. LARGO LENGTH	LARG ANCHO WIDTH	ESP ESP THICK
56118	1	LATERAL DIR/ESQ   LADO DER/IZQ   RIGHT/LEFT SIDE	MDP	47712-01	2	1770	292	15
56118	2	TAMPO/PRATELEIRA   CUBIERTA/REPISA   TOP/SHELF	MDP	47713-02	3	670	291	15
56118	3	PRATELEIRA/BASE   REPISA/BASE   SHELF/BASE	MDP	47714-03	3	670	292	15
56118	4	PORTA ESQUERDA   PUERTA IZQUIERDA   LEFT DOOR	MDP	47715-04	1	595	346	15
56118	5	PORTA DIREITA   PUERTA DERECHA   RIGHT DOOR	MDP	47720-05	1	595	346	15
56118	6	FUNDO SUPERIOR   FONDO SUPERIOR   UPPER BOTTOM	HDF	47716-06	3	695	366	3
56118	7	FUNDO INFERIOR   FONDO INFERIOR   LOWER BOTTOM	HDF	47717-07	2	695	295	3
56118	8	KIT ACESSÓRIO   KIT ACCESORIOS   ACCESSORIES SET	-	47718-08	1	-	-	-

**RELAÇÃO DE FERRAGENS | LISTA DE HARDWARE | LIST OF HARDWARE**

<b>D</b> PREGO 23x4mm CLAVO 23x4mm 23X4MM NAIL	<b>60</b>	<b>S</b> PUXADOR ALUMÍNIO ANODIZADO 128mm MANIJA ALUMÍNIO ANODIZADO 128mm 128mm ANODIZED ALUMINIUM HANDLE	<b>2</b>	<b>RF</b> SOPORTE METAL BATENTE RETO SOPORTE METAL BATIENTE RECTO STRAIGHT JAMB METAL SUPPORT	<b>1</b>
<b>E</b> FUNDO JUNÇÃO METÁLICO 13x13mm FONDO JUNCTION METÁLICO 13x13mm METALIC BOTTOM JUNCTION 13X13mm	<b>16</b>	<b>DF</b> DISTANCIADOR PLÁSTICO FECHADURA ESPACIADOR PLÁSTICO CERRADURA LOCK PLASTIC SPACER	<b>1</b>	<b>W</b> PARAFUSO 3,5X25MM CABEÇA CHATA TORNILLO 3,5X25MM CABEZA PLANA 3.5X25MM FLAT HEAD SCREW	<b>4</b>
<b>L</b> SAPATA DESLIZADORA PLÁSTICA 12x12x6mm ZAPATA DESLIZADORA PLÁSTICA 12x12x6mm 12x12x6mm PLASTIC SLIP SHOE	<b>4</b>	<b>CF</b> FECHADURA METAL COM CHAVE CERRADURA METAL CON LLAVE METAL LOCK WITH KEY	<b>1</b>	<b>PH</b> PARAFUSO 3,5x40mm CABEÇA FLANGEADA TORNILLO 3,5x40mm CABEZA BRIDADA 3.5X40MM FLANGED HEAD SCREW	<b>24</b>
<b>PP</b> PARAFUSO 3,5X12mm CABEÇA CHATA 3,5X12mm CABEZA PLANA 3,5X12mm FLAT HEAD SCREW	<b>22</b>	<b>SF</b> SOPORTE METAL BATENTE L SOPORTE METAL BATIENTE L L JAMB METAL SUPPORT	<b>1</b>	<b>M</b> DOBRADIÇA RETA 26mm COM CALÇO BISAGRA RECTA 26mm CON CALZO 26mm STRAIGHT HINGE WITH WEDGE	<b>4</b>

**TERMO DE GARANTIA**

A presente garantia deverá ser exercida nos prazos aqui indicados, mediante apresentação deste certificado e da nota fiscal.  
Para que o produto esteja assegurado pela garantia conferida neste documento, o cliente deverá adotar as seguintes orientações e cuidados quanto à montagem, conservação e limpeza.

**MONTAGEM**

A montagem deverá ser feita obedecendo as instruções do manual de montagem que será fornecido com o produto no momento da entrega.  
Para o uso adequado e conservação do móvel deve-se evitar maus tratos, como por exemplo: bater portas e gavetas, arrastar ou riscar o móvel, umidade ou calor excessivos e exposição ao sol, para evitar possível alteração na cor original dos móveis.  
Não será de responsabilidade da Notável Móveis problemas que tenham origem na utilização dos produtos de forma inadequada ou quebra do móvel em função do excesso de peso por colocação de pedras de granito, mármore e outros.  
- O peso suportado por cada prateleira deverá obedecer os valores indicados na ilustração.  
Também não serão de responsabilidade da Notável Móveis,

problemas que tenham origem em:

- Instalações elétricas ou hidráulicas.
- Ações de cupins ou outras pragas.
- Armazenamento e deslocamento do móvel em locais impróprios e não dedetizados periodicamente.
- Todo e qualquer recorte ou alteração nos móveis.
- Uso de produtos de limpeza ou abrasivos não recomendados.

**CONSERVAÇÃO E LIMPEZA**

Para maior durabilidade, recomenda-se que a limpeza dos móveis seja feita da seguinte forma:  
Nas partes externas (portas, laterais e frente de gaveta), internas, vidros e espelhos, a limpeza deverá ser feita com pano limpo e levemente umedecido em água e sabão neutro. Em seguida, deverá ser passado um pano limpo e seco.  
Em caso de transferência do móvel para local diverso, esta só poderá ocorrer através de profissional especializado, sendo que para a movimentação do móvel é necessário que o mesmo seja levantado do chão. O produto não deve ser arrastado, pois avarias no manuseio e transporte, não estão contempladas na garantia.

**DOCUMENTO DE FIANÇA**

Esta garantia se ejerce dentro del periodo en el presente documento, con la presentación de este certificado y la factura.

Para que el producto esté garantizado por la garantía dada en este documento, el cliente debe tomar las siguientes directrices y precauciones de instalación, mantenimiento y limpieza.

**MONTAJE**

El montaje se realizará siguiendo las instrucciones de ensamblaje que serán proporcionadas con la entrega del producto.

Para el uso adecuado y la conservación del mueble se debe evitar los malos tratos, tales como: golpear puertas y cajones, arrastar o arañar los muebles, humedad o el calor excesivos y la exposición al sol para evitar un posible cambio en el color original de los muebles.  
No será responsabilidad de Notável Móveis problemas que se originen en el uso de los productos de forma inapropiada o ruptura del mueble en función de exceso de peso mediante la colocación de piedras de granito, mármol y otros.  
- El peso soportado por cada estante debe cumplir con los valores indicados en la ilustración.

Tampoco serán responsabilidad de Notável Muebles los problemas que se originan en:

- Instalaciones eléctricas o hidráulicas.
- Acciones de termitas u otras plagas.
- Almacenamiento y cambio del mueble en locales inapropiados y no fumigados periódicamente.
- Todo y cada corte o cambio en los muebles.
- Uso de productos de limpieza o abrasivos no recomendados.

**CUIDADO Y LIMPIEZA**

Para una mayor durabilidad, se recomienda que la limpieza de los muebles sea hecha como sigue:  
En las partes externas (puertas, laterales y frontales de cajón), internas, vidros y espejos, la limpieza debe ser hecha con paño limpio y ligeramente humedecido con agua y jabón suave. A continuación, se debe pasar un paño limpio y seco.  
En el caso del traslado del mueble a otro sitio, esto sólo puede ocurrir a través de profesionales especializados, y para el manejo del mueble se requiere que el mismo sea levantado del piso. El producto no debe ser arrastrado pues daños en la manipulación y el transporte no están cubiertos por la garantía.

**WARRANTY TERM**

This warranty shall be applied within the time limits specified herein, by presentation of this certificate and invoice.

In order for the product to be covered by the warranty provided in this document, the client should follow the following guidelines and precautions for assembly, maintenance and cleaning.

**ASSEMBLY**

Assembly must be carried out according to the instructions in the assembly manual which is supplied with the product at the time of delivery.  
For proper use and conservation of this furniture, mistreatment should be avoided, such as hitting doors and drawers, dragging or scratching the furniture, excessive moisture or heat to avoid possible changes in its original color.  
Problems from improper use of the products as breaking of the furniture due to the excess weight by installation of granite, marble, and others will not be the responsibility of Notável Móveis  
- The weight withstood by each shelf/drawer must comply with the values indicated in illustration.

It will not be responsibility of the Notável Móveis either problem from:

- Electrical or hydraulic installations.
- Actions of termites or other pests.
- Storage and moving of the furniture in inappropriate places and not fumigated periodically.
- Any trimming or alteration in the furniture.
- Use of cleaning agents or abrasives not recommended.

**UPKEEP AND CLEANING**

For durability, it is recommended that the furniture be cleaned this way:  
In the outer parts (doors, sides and mirrors), the cleaning should be done with a cloth clean and lightly moistened with mild soap and water. Then a clean, dry cloth should be used.  
In case of transfer of the furniture to a different place, this can only be done by specialized professionals, and for the moving of the furniture it is necessary that it is lifted off the ground. It should not be dragged because malfunctions due to handle and moving are not covered by the warranty.

**PRAZO DE GARANTIA**  
**O prazo de garantia será de noventa (90) dias, conforme prevista no artigo 26 do Código do Consumidor, a contar da efetiva entrega do produto, desde que observadas as condições normais de uso e conservação. Essa garantia cobre defeitos de fabricação. A Indústria de Móveis Notável não se responsabiliza pela garantia estendida adquirida pelos consumidores junto aos lojistas e seguradoras, a garantia legal da fabricante é de 90 dias. Art. 26, II, CDC."**

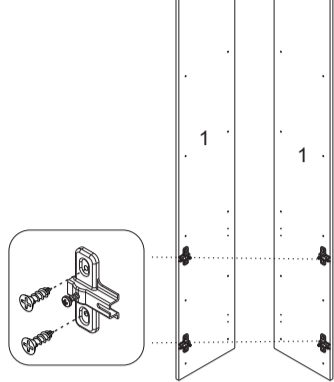
**PASSO 1**  
**PASO 1**  
**STEP 1**

1 - Fixe os calços de dobradiças M nas peças 1 com os parafusos PP (3,5x12mm).

1. Fije los calzos de bisagra en las piezas con los tornillos PP (3,5x12mm).



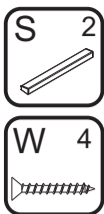
1 - Attach M Hinge Wedges to the parts 1 with (3,5x12mm) PP screws.



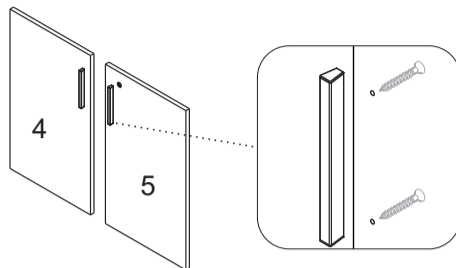
**PASSO 5**  
**PASO 5**  
**STEP 5**

1 - Alinhe os puxadores S nos furos das portas e fixe-os com os parafusos W (3,5x25mm).

1. Alinee las manijas S en los agujeros de las puertas y fíjelas con los tornillos W (3,5x25mm).



1 - Align the S handles on the doors holes and fasten them with the set screws W (3,5x25mm).

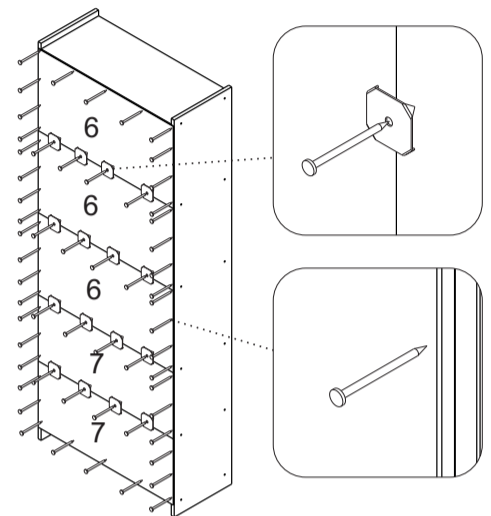


**PASSO 10**  
**PASO 10**  
**STEP 10**

1 - ATENÇÃO: Antes de fixar os fundos verifique o esquadro do armário  
2 - Alinhe uma peça 1 às laterais e ao topo do armário e fixe-a com os pregos D.  
3 - Em seguida faça o alinhamento das peças 6 e 7 e fixe-as nas laterais com os pregos D.  
4 - Na junção entre os fundos utilize os pregos D em conjunto com os fixadores E

1. PRECAUCIÓN: antes de fijar los fondos compruebe la escuadra del armario.  
2. Alinee una pieza 1 a las laterales y a la cubierta del armario, y fíjela con los clavos D.  
3. Luego, haga el alineamiento de las piezas 6 y 7, y fíjelas en las laterales con los clavos D.  
4. En la unión entre los fondos use los clavos D en conjunto con los fijadores E.

1 - ATTENTION: Before fastening the bottoms check the cabinet square.  
2 - Align one part 1 to the sides and to the top of the cabinet. Fasten it with D nails.  
3 - Then align the parts 6 and 7, and fasten them to the sides with D nails.  
4 - Use D nails plus E fasteners on the junctions between the bottoms.



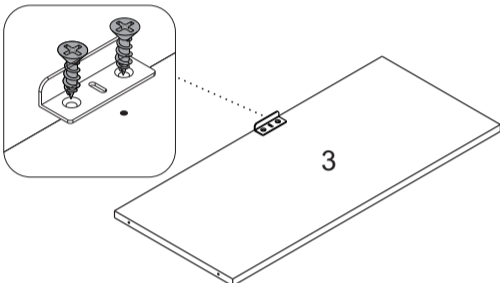
**PASSO 2**  
**PASO 2**  
**STEP 2**

1 - Fixe o suporte batente SF na parte inferior da peça 3 com os parafusos PP (3,5x12mm). Verifique que a peça 3 possui uma marcação na parte de baixo da peça como mostra o detalhe.

1. Fije el soporte batiente L SF en la parte inferior de la pieza 3 con los tornillos PP (3,5x12mm). Compruebe si la pieza 3 tiene una marca en la parte de debajo de la pieza como muestra el detalle.



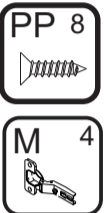
1 - Attach the SF L Jamb Support to the lower part of part 3 with PP (3,5x12mm) screws. Make sure the part 3 has a marking on its bottom as shown in the detail.



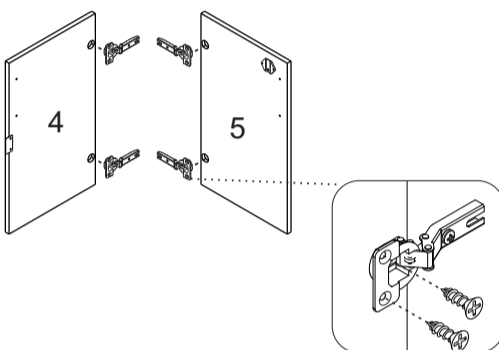
**PASSO 6**  
**PASO 6**  
**STEP 6**

1 - Encaixe as dobradiças M nas portas e fixe-as com os parafusos PP (3,5x12mm)

1. Encaje las bisagras M en las puertas y fíjelas con los tornillos PP (3,5x12mm)



1 - Attach the M Hinges to the doors and fasten them with PP (3,5x12mm) screws.

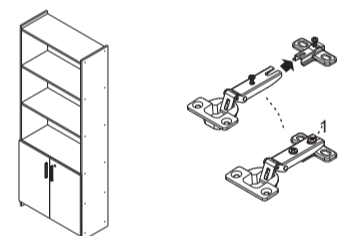


**PASSO 11**  
**PASO 11**  
**STEP 11**

1 - Para montar a porta, encaixe as dobradiças M nos calços M travando-a no parafuso indicado com o número 1 abaixo:

1. Para montar la puerta, encaje las bisagras M en los calzos M, trabándola al tornillo indicado con el nro. 1 abajo.

1 - To fit the door, fit the M hinges to the M wedges by locking it to the screw indicated with # 1 below.



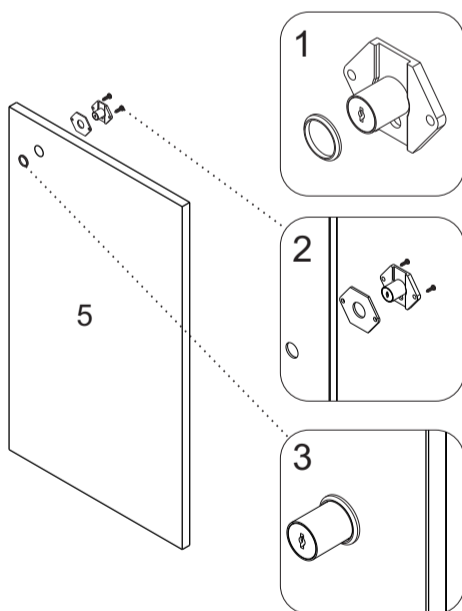
**PASSO 3**  
**PASO 3**  
**STEP 3**

1 - Retire o anel da fechadura CF  
2 - Encaixe a fechadura CF no distanciador DF, e em seguida encaixe-os no furo da porta 5. Fixe-os com os parafusos PP (3,5x12mm)  
3 - Encaixe o anel da fechadura CF para dar acabamento.

1 - Saque el anillo de la cerradura CF  
2 - Encaje la cerradura CF en el espaciador DF, y a continuación encájelos en el agujero de la puerta 5. Fíjelos con los tornillos PP (3,5x12mm).  
3 - Encaje el anillo de la cerradura CF para el acabado.



1 - Take out the ring from CF Lock.  
2 - Attach the CF Lock to the DF Spacer. Then fit it to the door hole and fasten with PP (3,5x12mm) screws.  
3 - Fit the CF Lock ring for finishing.

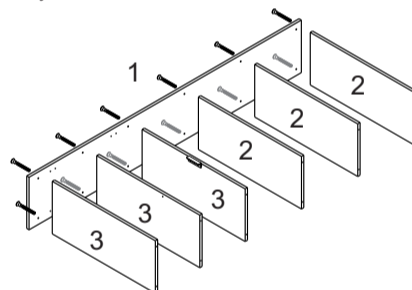


**PASSO 7**  
**PASO 7**  
**STEP 7**

1 - Fixe a peça 1 nas peças 2 e 3 com os parafusos PCT (3,5x40). Atenção para o posicionamento da peça 3 com o batente da porta.

Fije la pieza 1 en las piezas 2 y 3 con los tornillos PCT (3,5x40). Atención para la posición de la pieza 3 con el batiente de la puerta.

1 - Fit Part 1 to parts 2 and 3 with (3,5x40mm) PCT screws. Pay attention to the positioning of part 3 with the door jamb



**PASSO 12**  
**PASO 12**  
**STEP 12**

Para regulagem das portas siga as instruções conforme números abaixo:

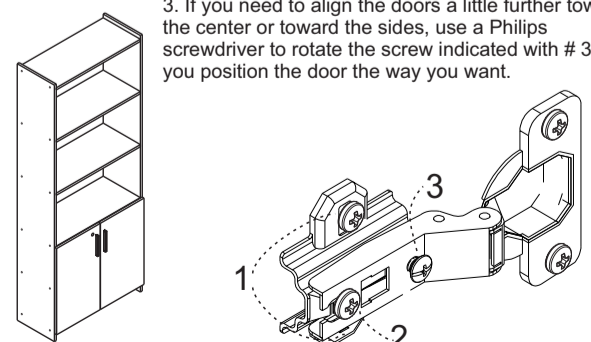
1 - Se precisar subir ou abaixar um pouco a porta desaperte um pouco os parafusos indicados com o número 1, reposicione e aperte novamente.  
2 - Se precisar empurrar a porta um pouco mais para dentro ou puxá-la para fora, desaperte um pouco o parafuso indicado com o nº 2, reposicione e aperte novamente.  
3 - Se precisar alinhar as portas um pouco mais para o centro ou em direção as laterais, utilize uma chave philips para girar o parafuso indicado com o nº 3 até posicionar a porta da forma desejada.

Para ajustar las puertas, siga las instrucciones conforme los números a continuación:

1 - Si tiene que subir o bajar un poco la puerta, afloje un poco los tornillos que se indican con el número 1, reposicione y vuelva a apretar.  
2 - Si tiene que empujar la puerta un poco más para el interior o hallarla afuera, afloje un poco el tornillo que se indica con el número 2, reposicione y vuelva a apretar.  
3 - Si tiene que alinear las puertas un poco más hacia el centro o hacia los lados, use un destornillador de cruceta para girar el tornillo indicado con el número 3 hasta posicionar la puerta de forma deseada.

To adjust the doors, follow the instructions below:

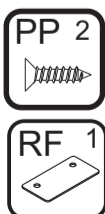
1. If you need to raise or lower the door a little, loosen the screws indicated with # 1, reposition and tighten again.  
2. If you need to push the door a little further in or pull it out, loosen the screw indicated with # 2, reposition and tighten again.  
3. If you need to align the doors a little further towards the center or toward the sides, use a Philips screwdriver to rotate the screw indicated with # 3 until you position the door the way you want.



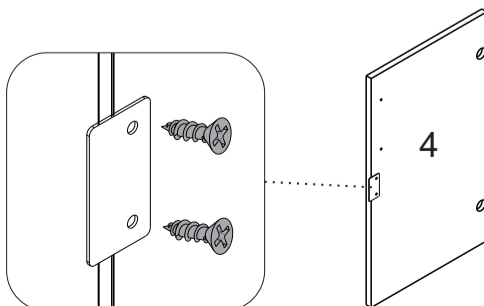
**PASSO 4**  
**PASO 4**  
**STEP 4**

1 - Alinhe o batente reto RF na parte de trás da porta 4 e fixe-o com os parafusos PP (3,5x12mm)

1. Alinee el batiente recto RF en la parte de atrás de la puerta 4 y fíjelo con los tornillos PP (3,5x12mm).



1 - Align the RF straight Jamb in the back of door 4 and fasten it with PP (3,5x12mm) screws.



**PASSO 9**  
**PASO 9**  
**STEP 9**

1 - Fixe as sapatas L na base das peças 1

1. Fije las zapatas L en la base de las piezas 1.

1 - Fit the L shoes to the bottom of parts 1.

