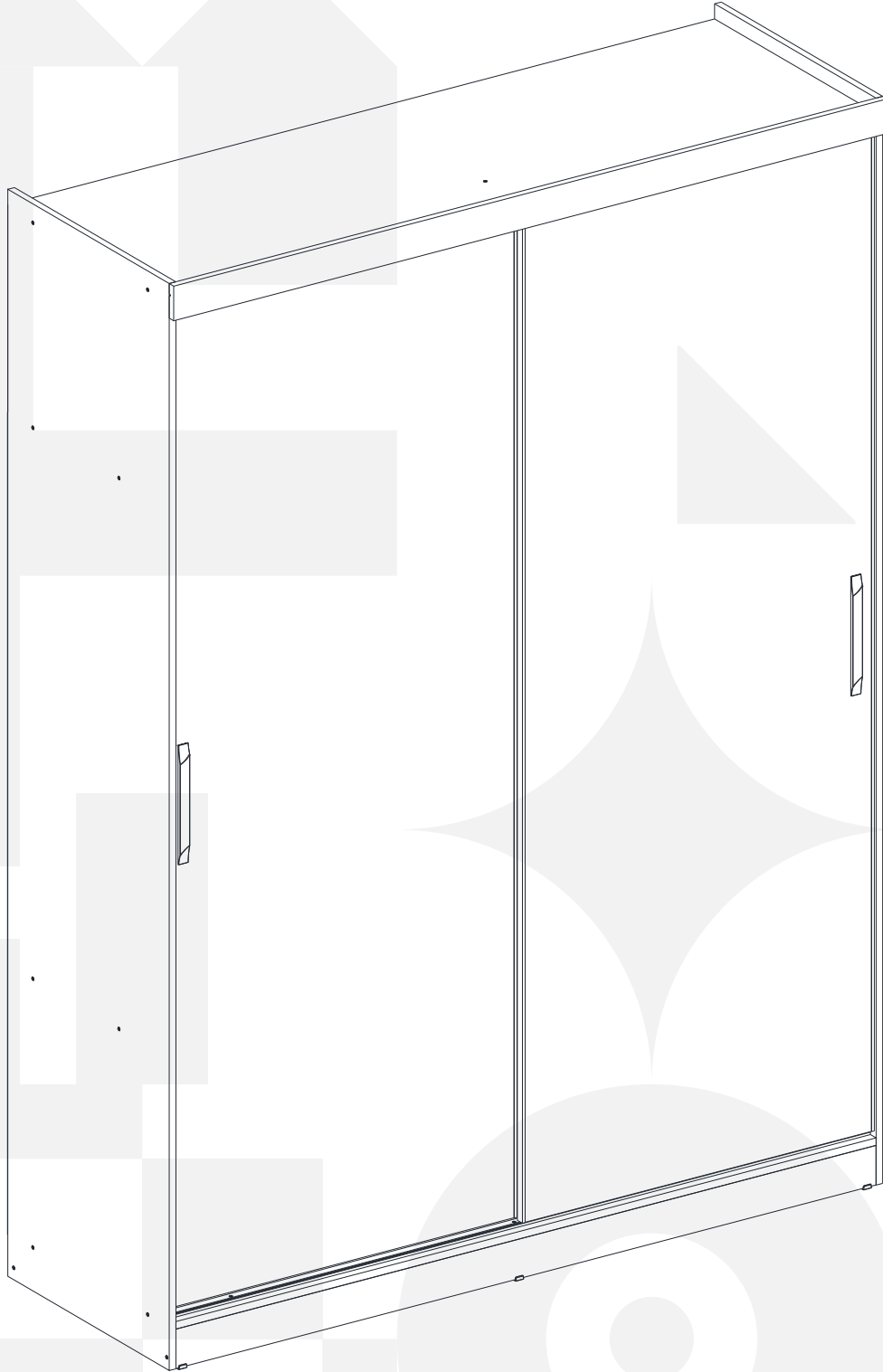


madeiramadeira **CABECASA**



Conheça nossos
produtos CabeCasa

GUARDA ROUPA 2 PORTAS ARAÇÁ

CabeCasa

Casa e Decoração por MadeiraMadeira

Caber é fazer dar certo.

E para caber na sua vida, criamos a CabeCasa.

Ao invés da gente dizer o que cabe

Fomos perguntar para quem sabe: você, cliente Madeira.

Agora cabe no bolso, cabe na vida

Cabe o que você quiser que caiba.

Cabe em casa.

CabeCasa é a primeira marca original MadeiraMadeira, conheça nossa loja:



+ de **10 anos**
de mercado



+ de **8 mil**
entregas por dia



+ de **5 milhões**
de clientes

Garantia Cabecasa

A MadeiraMadeira garante que o produto está isento de defeitos de material e fabricação durante período de tempo a contar partir do recebimento do produto com a assinatura de recebimento do mesmo:

- 90 dias (garantia legal) - Abrange o acabamento de peças, defeitos de costura, revestimentos, partes e peças sujeitas a desgaste natural. Neste tipo de garantia o cliente deve acionar o canal de vendas no qual fez a compra.
- Produtos com 2 anos (garantia estrutural) - Estão inclusos aqui, defeitos estruturais que possam comprometer o correto funcionamento do produto.
- Produtos com 5 anos (garantia estrutural) - Estão inclusos aqui, defeitos estruturais que possam comprometer o correto funcionamento do produto.

O presente termo e as garantias aplicam-se apenas ao território nacional.

Solicitação da Garantia

Aconselhamos que a caixa deva ser aberta no momento do recebimento do produto e que a qualidade do mesmo seja verificada, desta forma podemos solucionar eventuais problemas o mais rápido possível. Ocorrendo algum problema dentro do prazo de 90 dias, o consumidor deve entrar em contato com o canal de vendas seguindo as orientações do mesmo.

Em casos de garantia superior a 90 dias, o consumidor deve entrar em contato com a central de atendimento ao cliente através da área www.madeiramadeira.com.br/central-de-ajuda ou www.madeiramadeira.com.br/garantia-cabecasa, que lhe trará as orientações necessárias.

A MadeiraMadeira caberá a responsabilidade de realizar uma análise prévia do produto através de fotos e vídeos, em caso de parecer positivo (comprovado defeito) a empresa arcará com custo de transporte envio de peças e produtos. É reservado o direito da empresa de reter o produto ou a(s) peça(s) danificada(s). Com a comprovação de defeito no produto, a MadeiraMadeira poderá optar pela substituição total ou parcial de peças. Esta se reserva no direito de realizar os serviços de reposição de partes de peças e componentes que constatem satisfatoriamente a existência de defeito de material ou de manufatura. Se, no momento em que ocorrer a assistência o mesmo produto ou seus materiais não estiverem disponíveis, a empresa poderá substituí-los por de igual qualidade e valor equivalentes a nova linha de produção.

Perda de Garantia

Fica determinado que a garantia perderá efeito nos casos:

- Desgaste em parte e/ ou peças e acabamento decorrentes de uso intenso ou exposição a condições extremas, incluindo, mas não se limitando a exposição ao frio e calor intensos, luz direta do sol, chuva, umidade excessiva, maresia, entre outros;
- Danos causados durante o transporte, quando estes não tiverem sido executados pela MadeiraMadeira e, principalmente, não há cobertura de danos decorrentes de transportes e mudanças de endereço do cliente;
- Danos decorrente da má utilização do produto, esforços indevidos ou qualquer uso diverso daquele orientado pela MadeiraMadeira, bem como no caso de montagem em desacordo com o manual de instruções ou no caso de o cliente ou prestador de serviços por este contratado, vir a realizar alterações na estrutura ou acabamento do produto diferente da forma como o produto foi entregue;
- Não há cobertura por danos causados por descuido, limpeza e/ou manutenção em desacordo com as instruções repassadas pela MadeiraMadeira ou no caso de danos causados por prestadores de serviços de limpeza ou conserto contratados pelo cliente;
- Não se aplica a danos causados por materiais corrosivos como ácidos, solventes, tintas e fluidos corporais;
- Danos causados por acidentes, quedas, sinistros, ataques de pragas ou agentes da natureza. Ou ainda danos decorrentes de corrosão devido à falta de limpeza, manutenção com produtos inadequados ou conservação em lugares diversos daqueles indicados pela MadeiraMadeira (excetuados os produtos destinados ao uso nestas condições);
- Esta garantia não cobre afrouxamento de tecido ocorrido com o uso e pelo desgaste natural do tecido bem como pela deformação do enchimento ou espuma e pelo desalinhamento de costuras eventualmente advindas com o tempo de uso;
- Produtos enviados a título de amostra não são cobertas por garantia.
- Produtos sem Nota Fiscal não possuem garantia.

CABE NO BOLSO • CABE NA VIDA • CABE EM CASA

Como trocar seu produto

Para caber na sua vida, tem que caber mais transparência. Se o seu produto CabeCasa chegou com algum defeito, **você tem 7 dias para solicitar a troca**, saiba como agora mesmo.

1

Tenha em mãos: as fotos das peças com defeito; nome; código (como está aqui no manual) e quantidade de peças com defeito

2

Acesse o chat em nosso site, clicando no ícone



3

Selecione o seu pedido, e depois a opção “Quero trocar um produto”.

4

Pronto, agora é só preencher as informações e enviar. Vamos entrar em contato por e-mail e te dar todas as instruções.

CABE NO BOLSO • CABE NA VIDA • CABE EM CASA

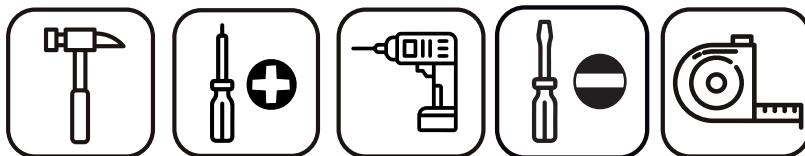
ASAGABEGA

Prepare-se para a montagem

IMPORTANTE - LEIA CUIDADOSAMENTE - RETENHA PARA REFERÊNCIA FUTURA

- Confira as peças, componentes e se já tem em mãos as ferramentas necessárias.
- Para proteger seu móvel, coloque as peças sobre um tapete.
- Para realizar a montagem são necessárias 02 pessoas. Convide sua família ou amigos pra montar com você.

Para realizar a montagem você vai precisar dessas ferramentas:



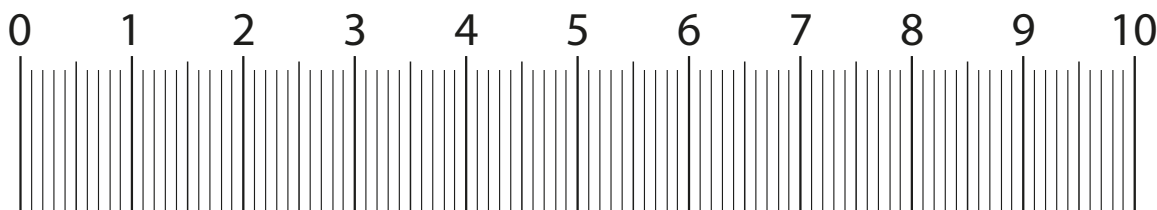
Se ficar alguma dúvida, é só falar com a gente pelo chat do site.

Atenção!

Grau de dificuldade de montagem AVANÇADO
Contrate nosso serviço profissional de montagem, é só apontar a câmera do seu celular para o QR Code ao lado ou chamar o número (41) 9877-0911 no whatsapp.



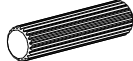









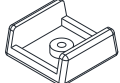
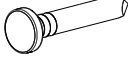
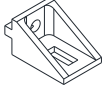
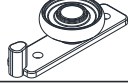
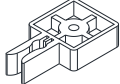



Faça utilização da régua abaixo para medir as ferragens.




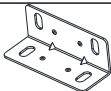
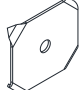

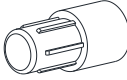

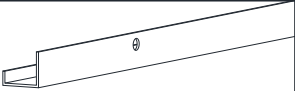


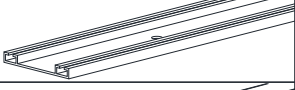

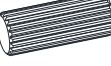
LISTA DE PEÇAS

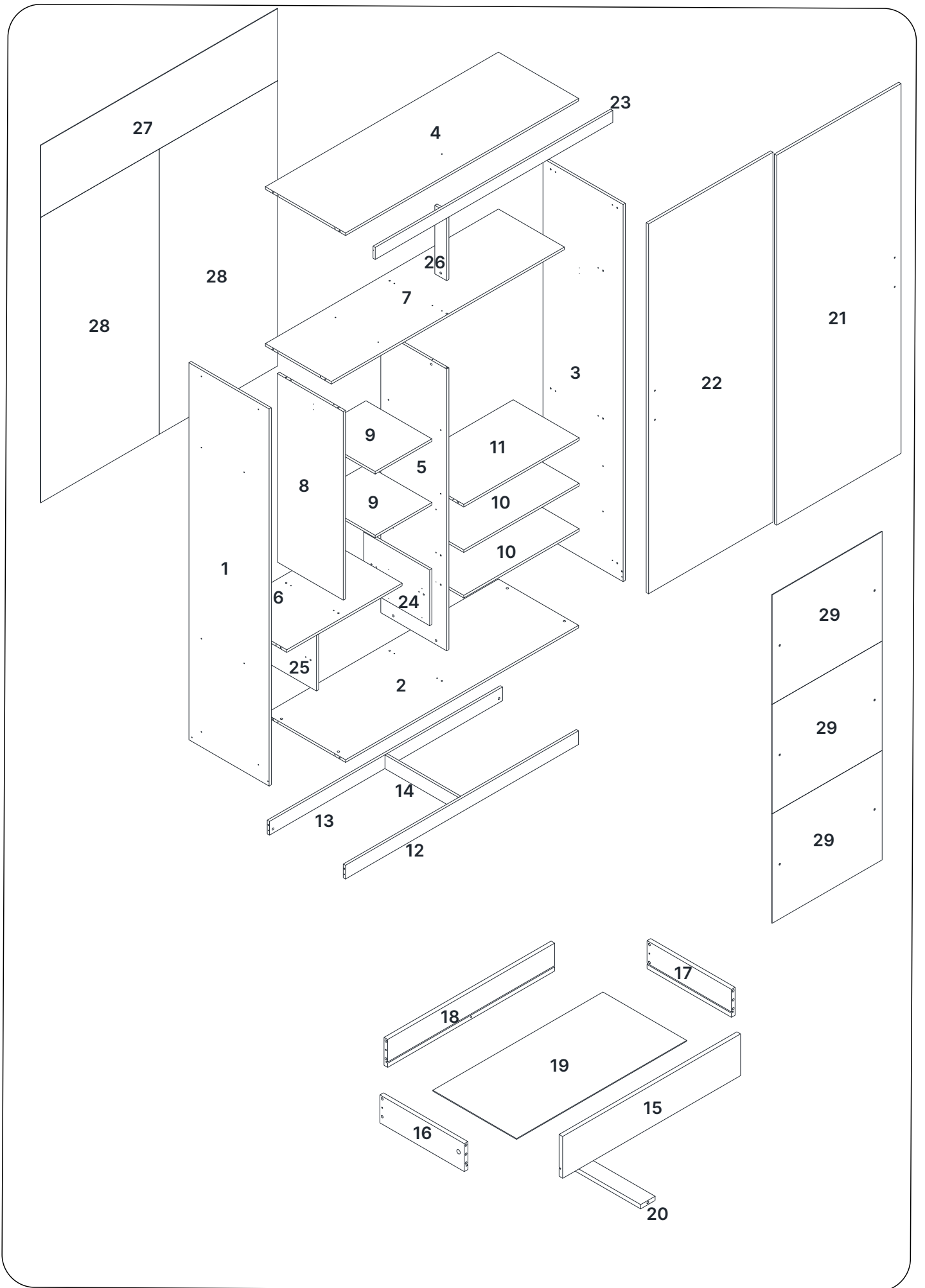
Nº PEÇA	CÓD. FORNECEDOR	DESCRIÇÃO	QTD	DIMENSÕES (mm)			PESO UNT (KG)
				COMP	LARG	ESP	
1	57822	Lateral esq.	1	2200	540	15	11,08 kg
2	57823	Base	1	1570	540	15	7,90 kg
3	57824	Lateral dir.	1	2200	540	15	11,08 kg
4	57825	Chapéu	1	1570	540	15	7,90 kg
5	57826	Divisão	1	1644	444	15	6,80 kg
6	57827	Tampo gav.	1	777	444	15	3,21 kg
7	57828	Base maleiro	1	1570	444	15	6,49 kg
8	57829	Divisão supe. esq.	1	1100	444	15	4,55 kg
9	57813	Prateleira movel sup. dir.	2	382	444	15	1,58 kg
10	57811	Prateleira móvel	2	777	444	15	3,22 kg
11	57830	Prateleira fixa	1	777	444	15	3,21 kg
12	57831	Rodapé Frontal	1	1570	80	15	1,17 kg
13	57832	Rodapé traseiro	1	1570	80	15	1,17 kg
14	57812	Reforço rodapé	1	496	80	15	0,37 kg
15	57818	Frente gav.	2	737	150	15	1,02 kg
16	57820	Lateral gav. esq.	2	350	100	15	0,32 kg
17	57819	Lateral de gav. dir.	2	350	100	15	0,32 kg
18	57816	Traseiro de gav.	2	692	100	15	0,63 kg
19	57817	Fundo gav.	2	705	347	3	0,46 kg
20	57821	Reforço gav	2	332	60	15	0,18 kg
21	57833	Porta de correr	1	2027	787	15	14,88 kg
22	57815	Porta de correr	1	2027	787	15	14,88 kg
23	57810	Rodaforro	1	1600	70	15	1,03 kg
24	57837	Afastador Dir.	1	444	325	15	1,34 kg
25	57836	Afastador esq.	1	444	325	15	1,34 kg
26	57835	Pilastra	1	400	80	15	0,30 kg
27	57809	Costa	1	1596	420	3	1,25 kg
28	57814	Costas	2	1664	798	3	2,48 kg
29	25007	Espelho	3	580	500	3	2,26 kg

LISTA DE FERRAGENS

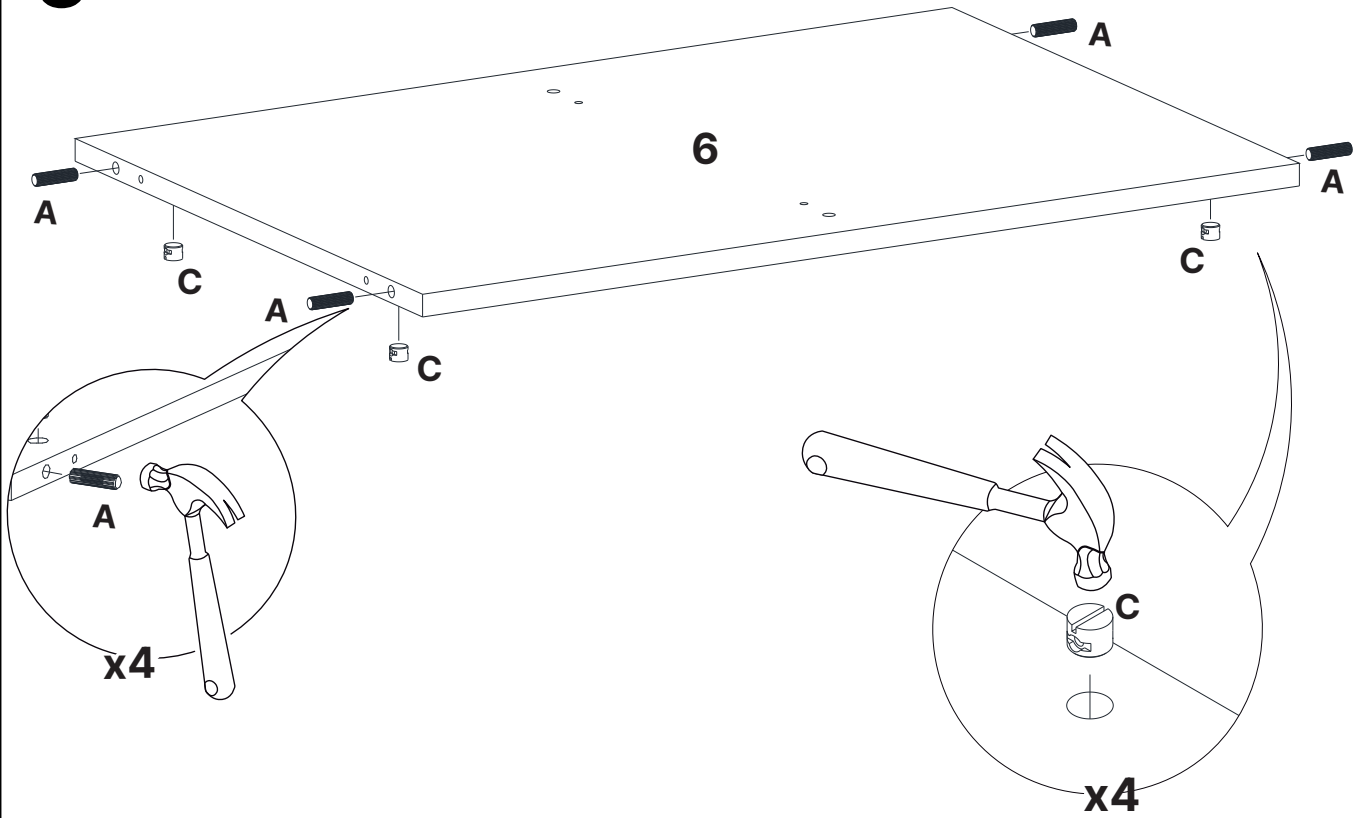
REF.	DESCRIÇÃO	ILUSTRAÇÃO	QTD
A	Cavilha 8 x 30		50
B	Parafuso C.C. 4,0 x 50		40
C	Porca cilíndrica		40
D	MInifix simples Chapa 15		6
E	Tambor Bigfix 15 x 11		6
F	Tampa para Tambor 7.2mm		6
G	Parafuso C.F. 3,5 x 16		12
H	Suporte cabideiro Oblongo		4
I	Parafuso C.C. 3,5 x 14		74
J	Parafuso C.C. 4,0 x 14		8
K	Sapata 15 x 15		6
L	Prego 10 x 10		124
M	Suporte Angular		4
N	Guia superior		4
O	Trava do guia superior		4
P	Parafuso C.C. 3,5 x 25		8
Q	Carro inferior		4
R	Trilho Telescópico Light 35x350		4

LISTA DE FERRAGENS

REF.	DESCRIÇÃO	ILUSTRAÇÃO	QTD
S	Esquema de montagem A4		1
T	Cantoneira 17.5 x 17.5 x 46		3
U	Fixador de costas		30
V	Suporte de vidro		6
X	Suporte de prateleira 8x6mm		16
Y	Aplique Flip 160 mm (Akeo)		2
Z	Perfil testeira Alumínio 2026		3
AA	Cabideiro RX1515 (Renzex) 372mm		1
AB	Cabideiro RX1515 768mm		1
AC	Trilho inf. Alumino 1570mm		1
AD	Trilho Sup. Plastico 1570mm		1
AE	Cavilha 8 x 20		4

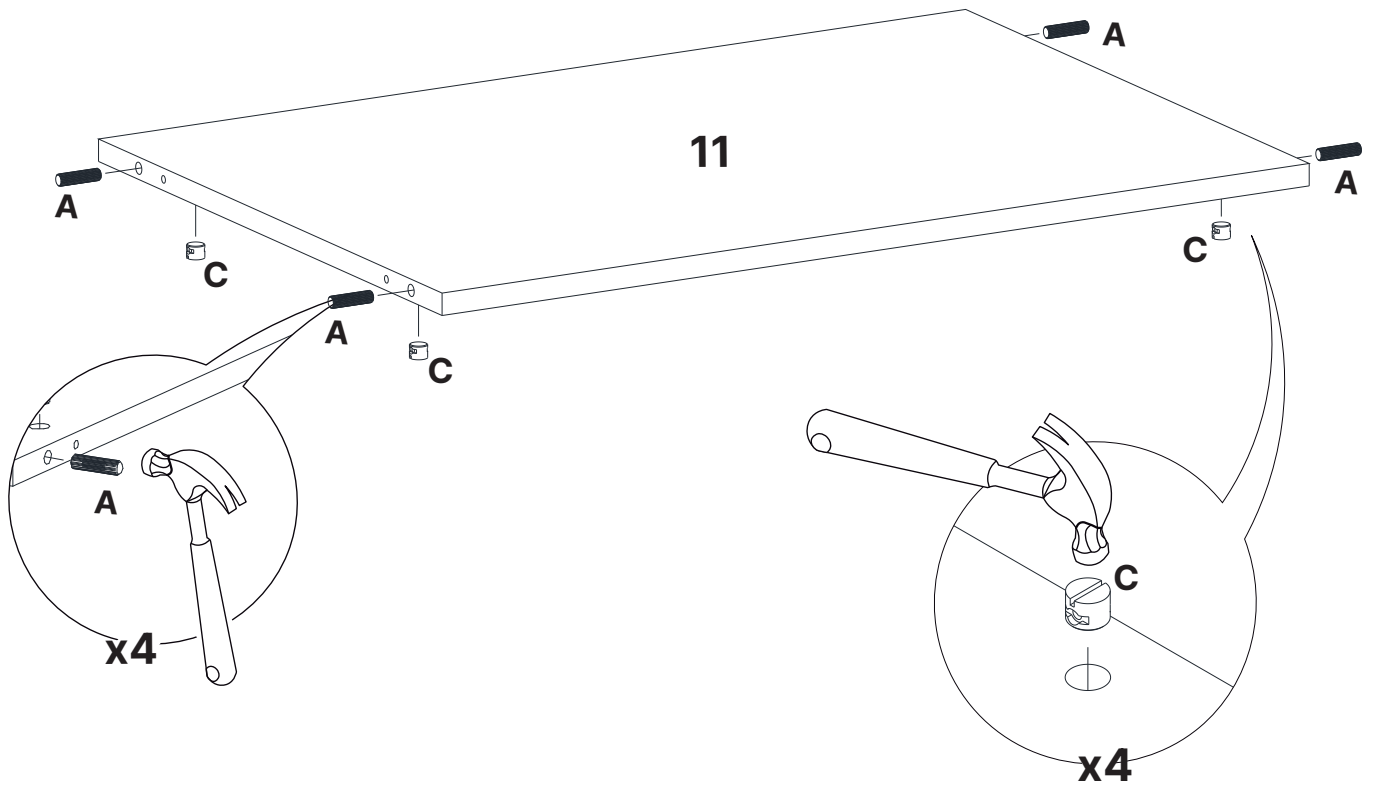


3



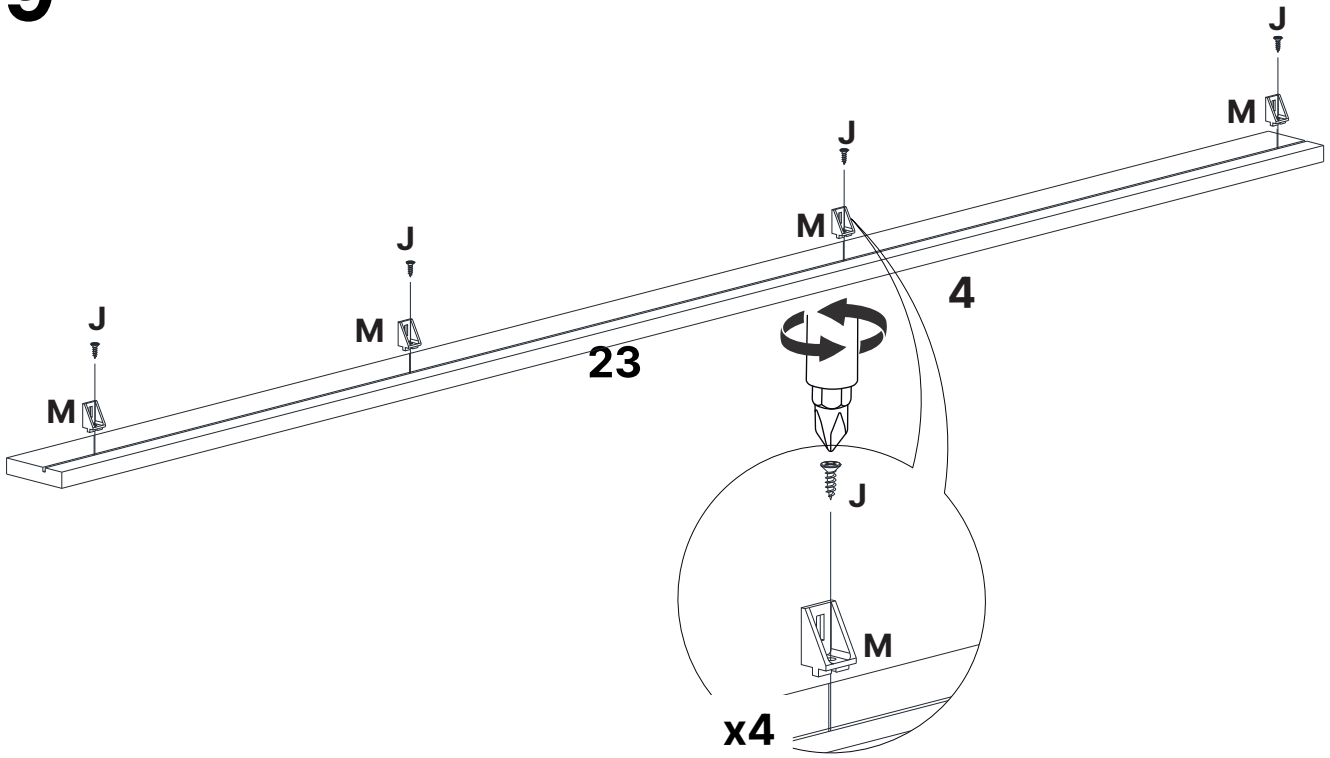
6.57827

4



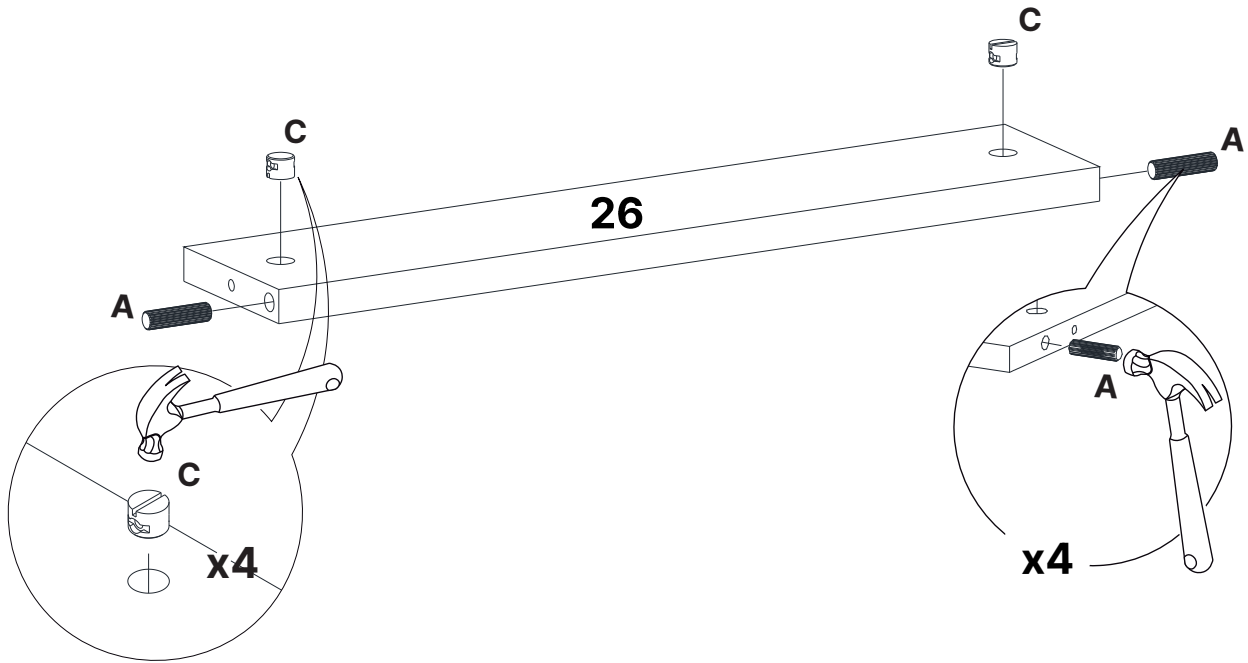
11.57830

9



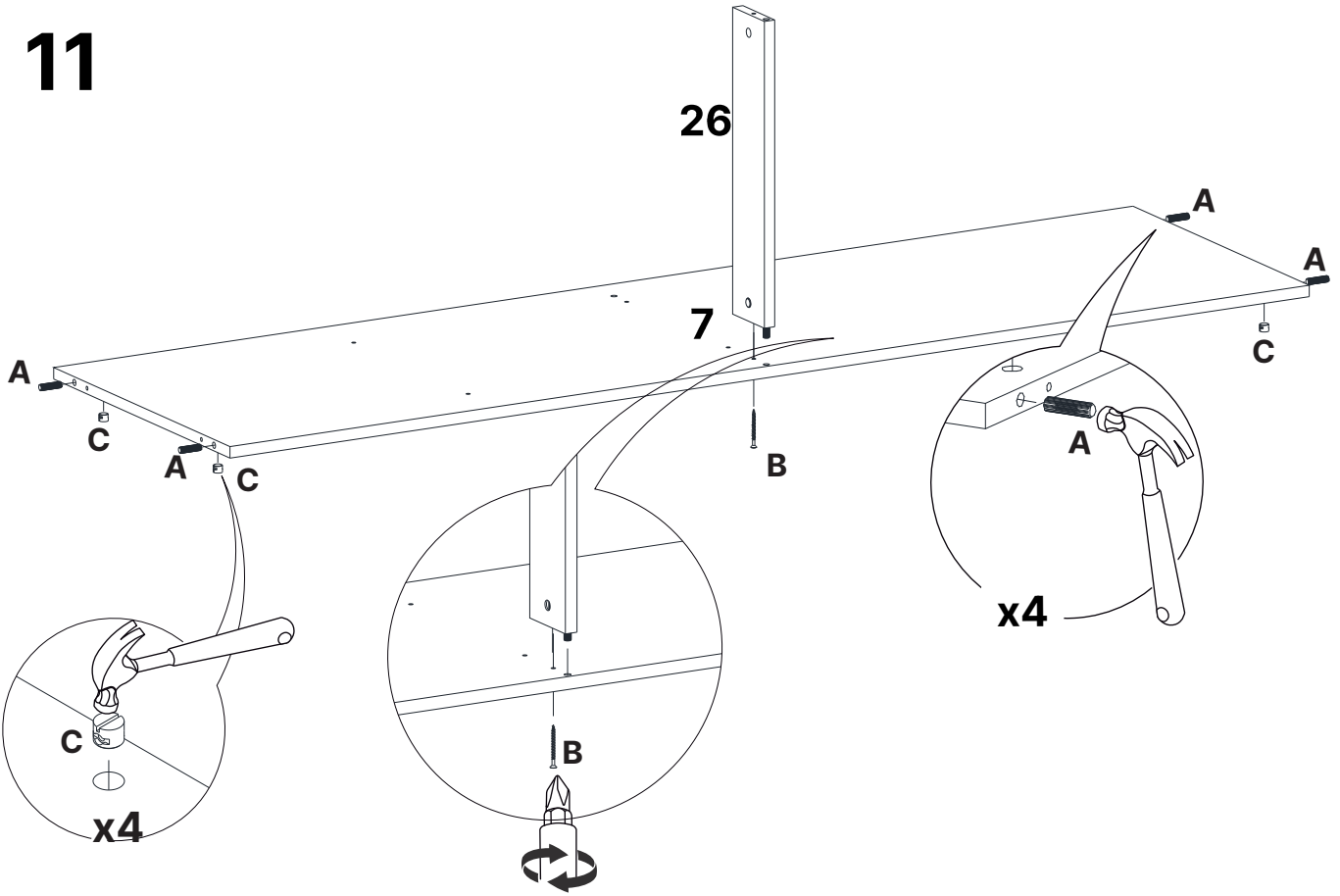
23.57810

10



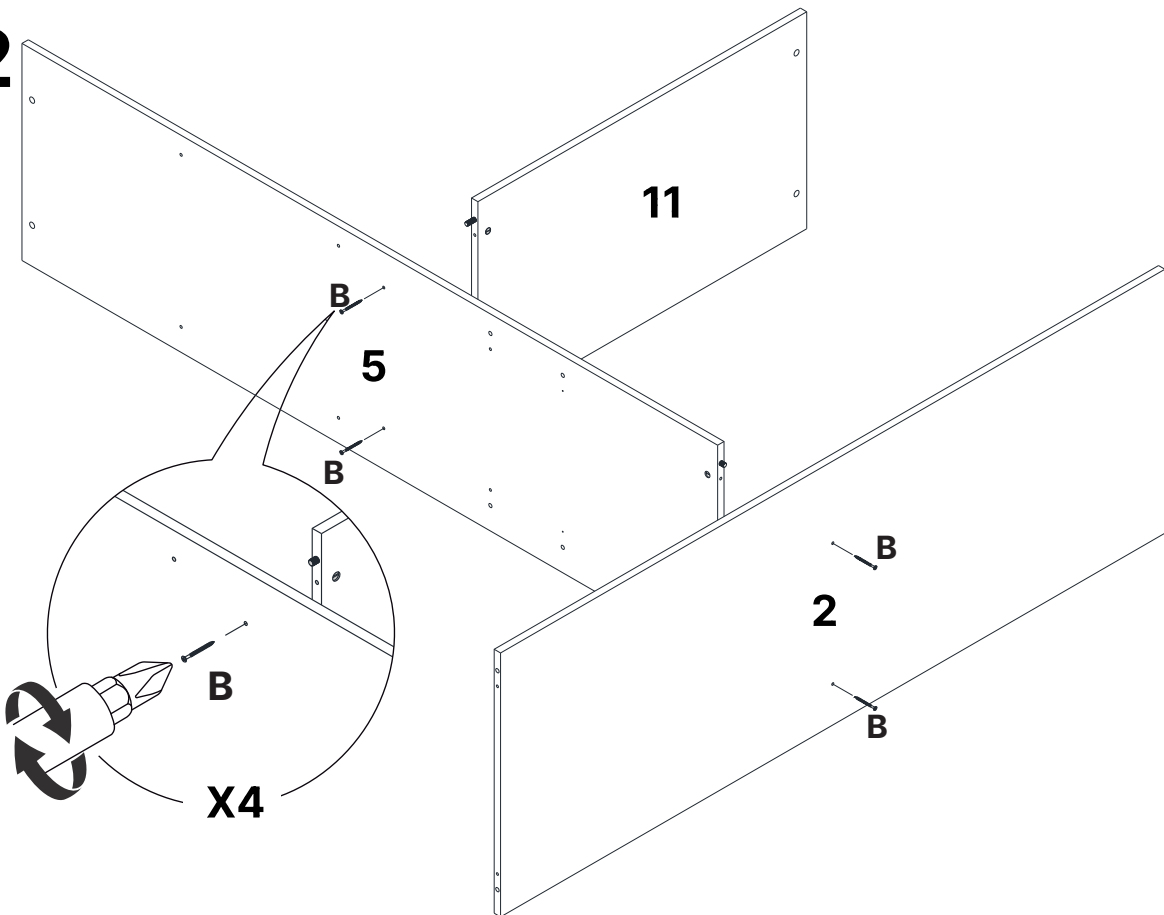
26.57835

11



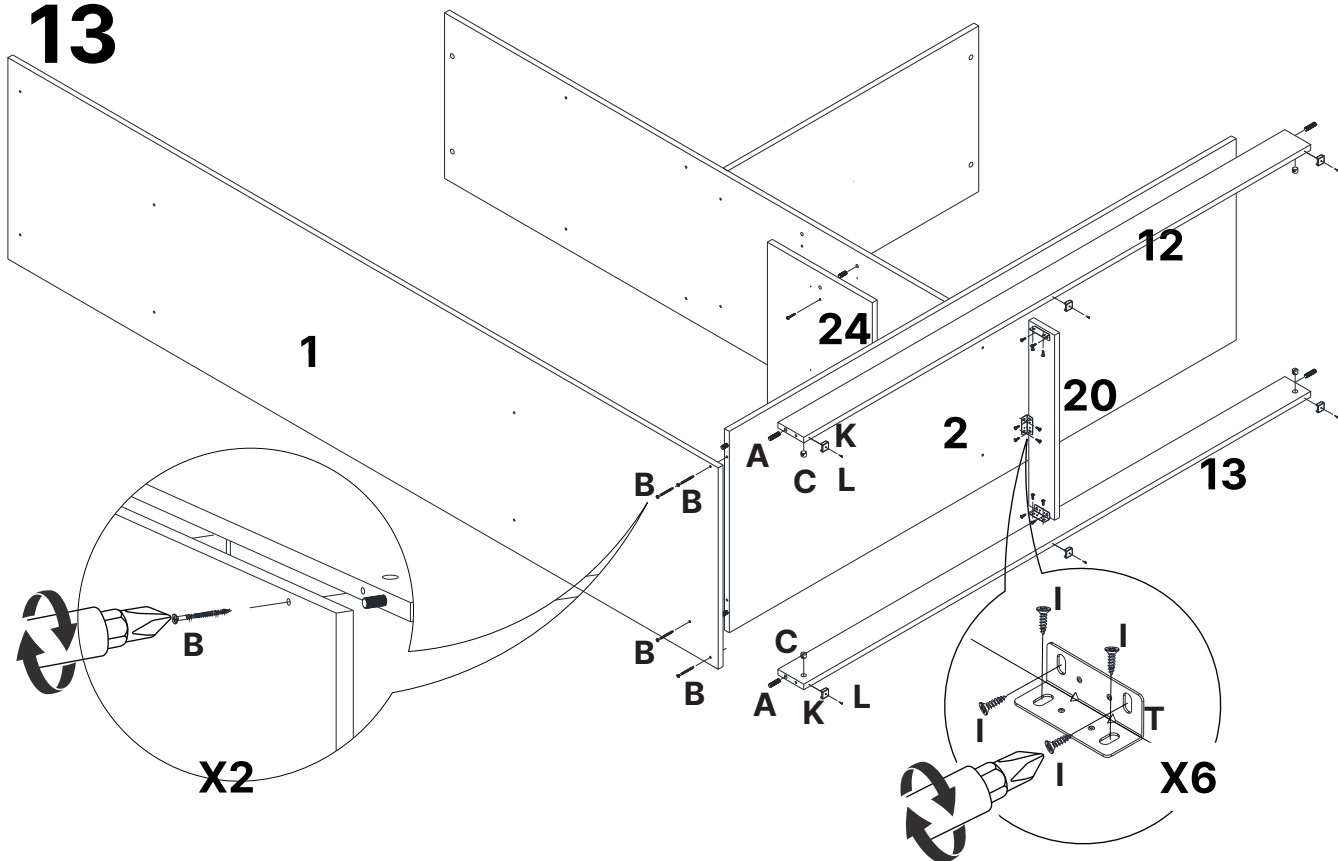
7.57828 / 26.57835

12



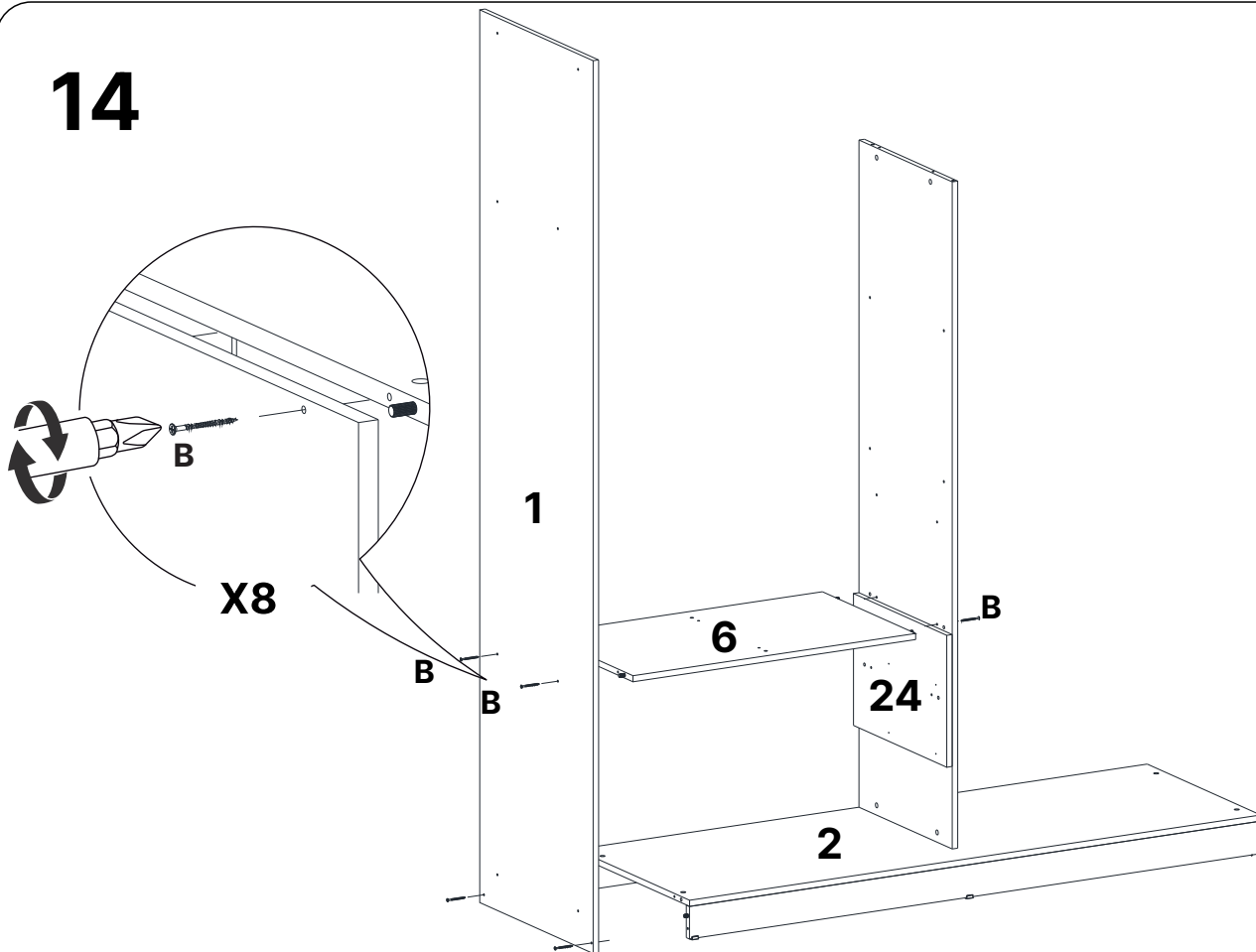
2.57823 / 5.57826 / 11.57830

13



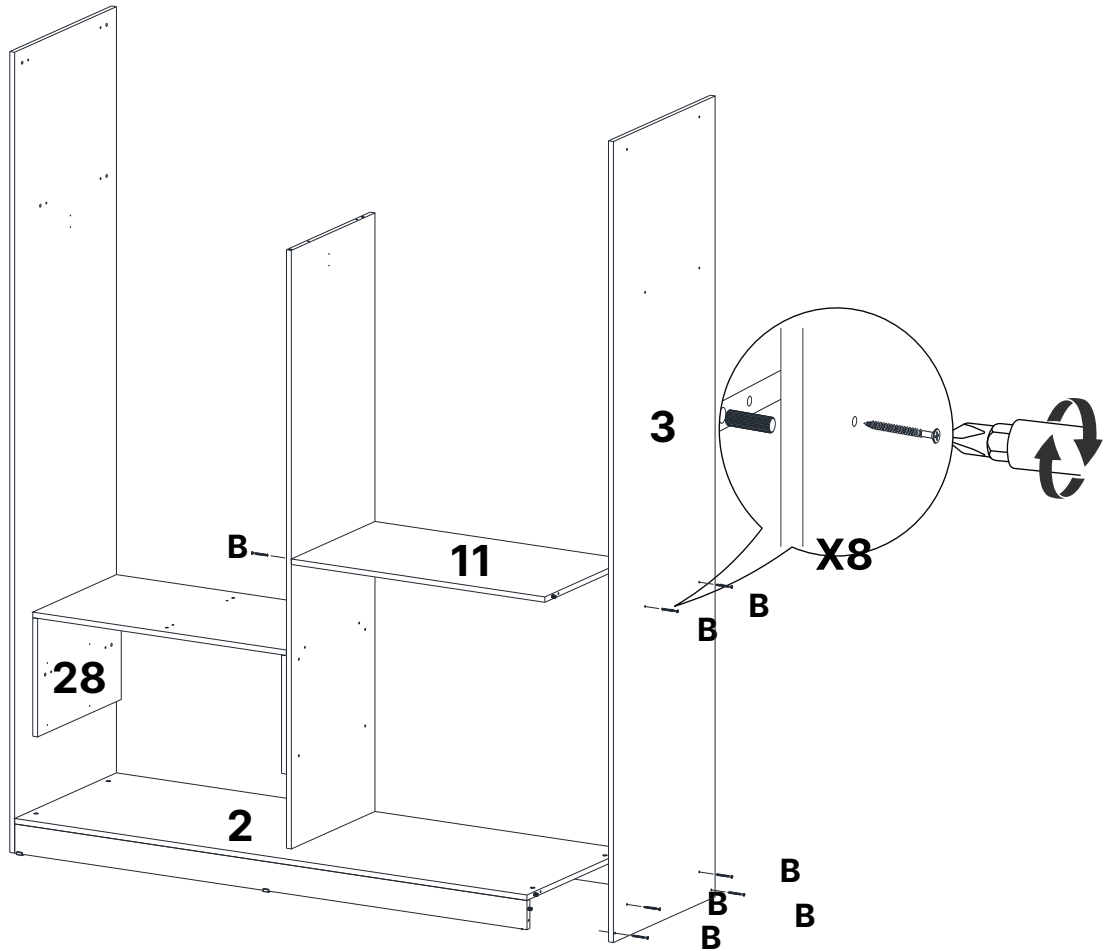
1.57822 / 2.57823 / 12.57831 / 13.57832 / 24.57837

14



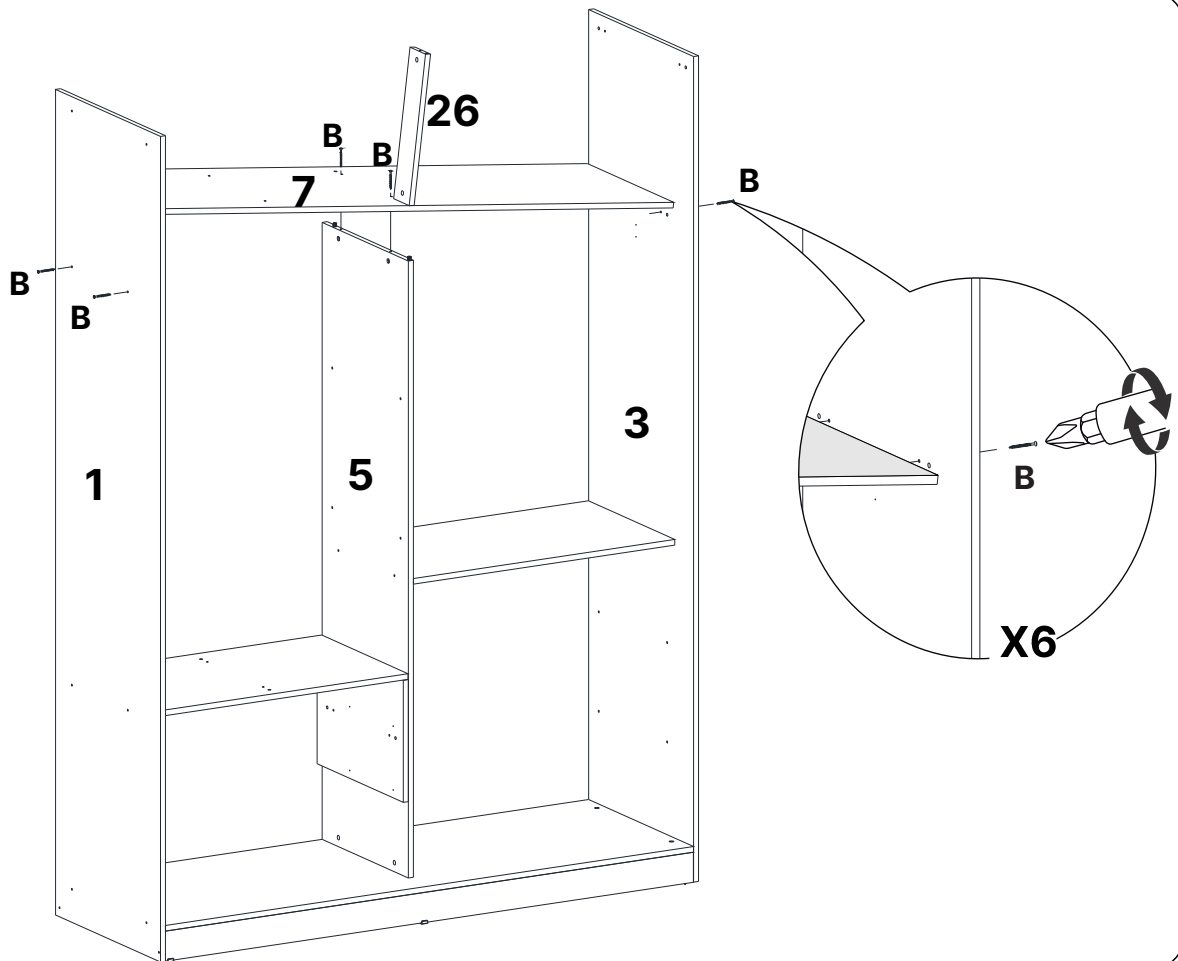
1.57822 / 2.57823 / 6.57827 / 24.57837

15



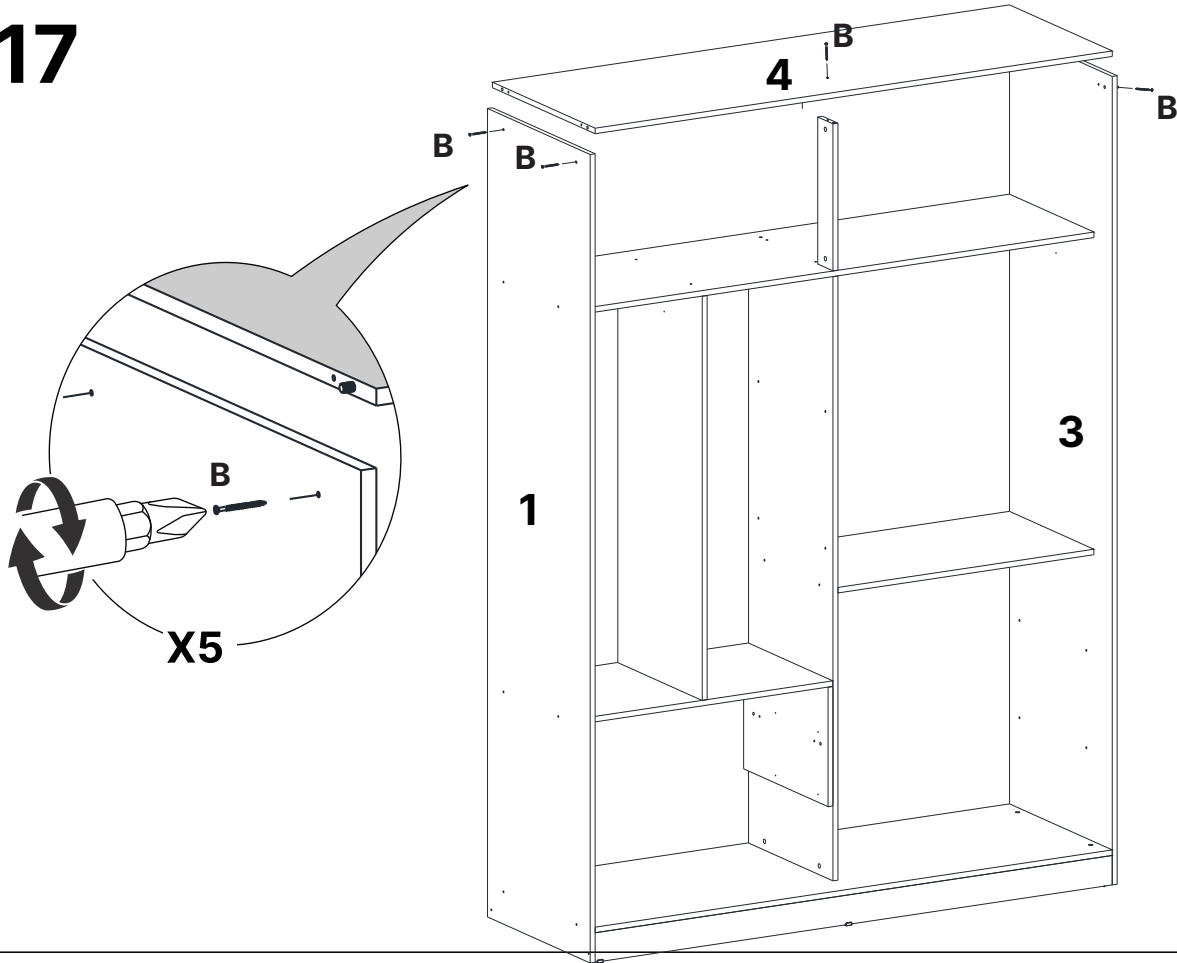
2.57823 / 3.57824 / 11.57830 / 25.57836

16



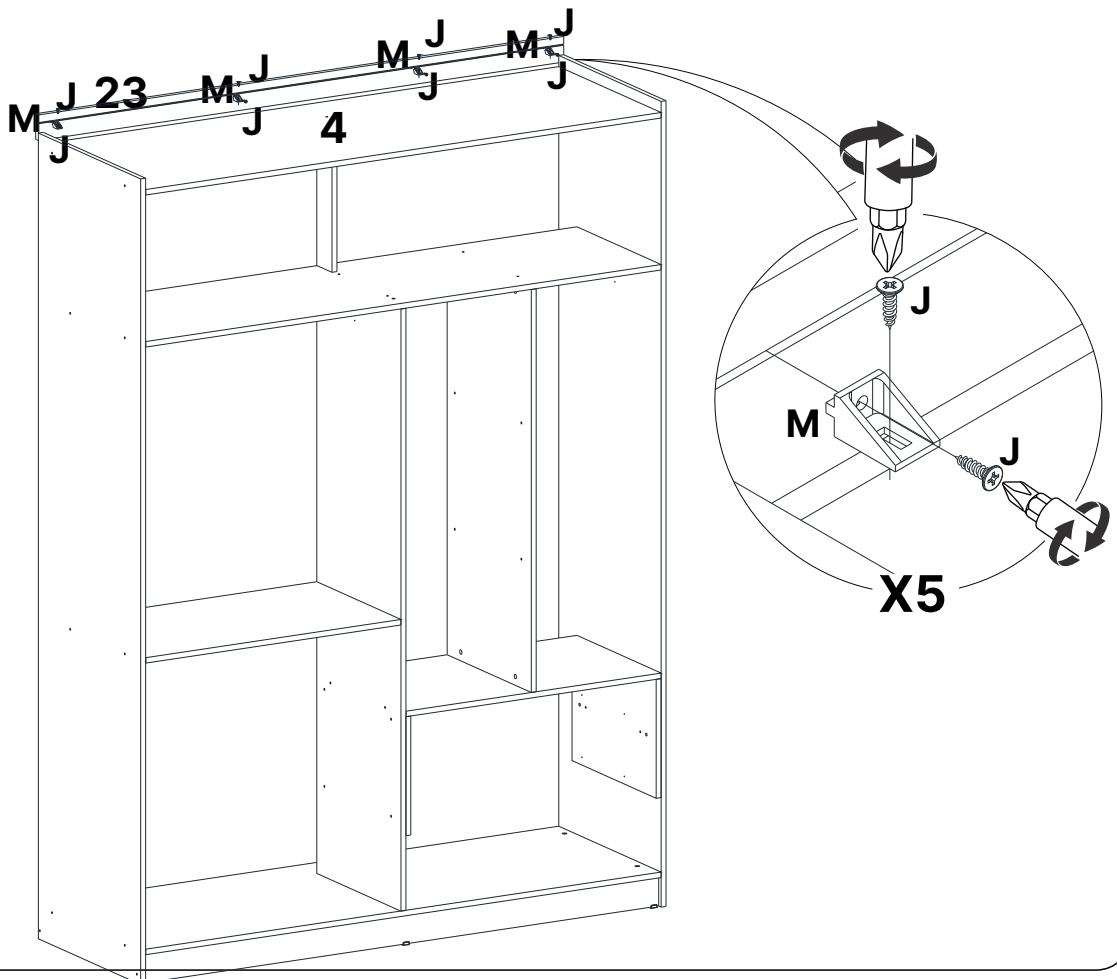
1.57822 / 3.57824 / 5.57826 / 7.57828 / 2657835

17



1.57822 / 3.57824 / 4.57825

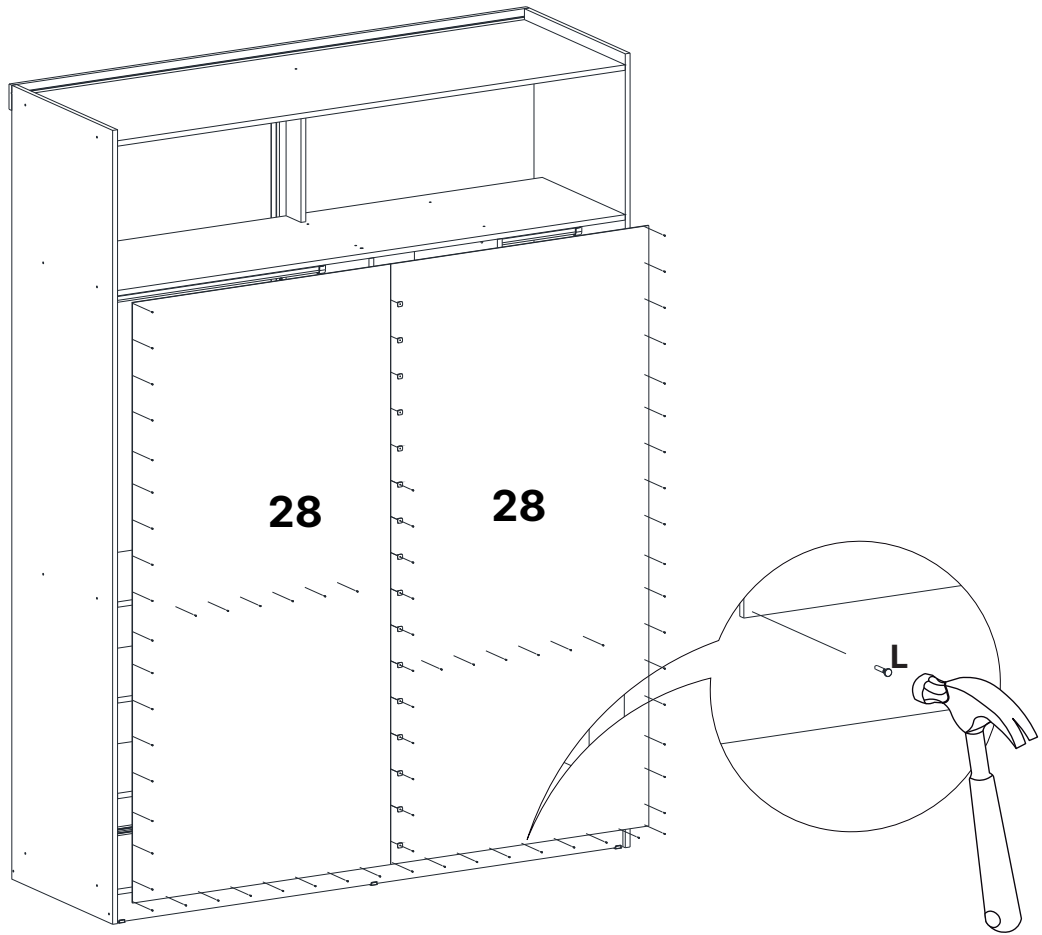
18



23.57810 / 4.57825

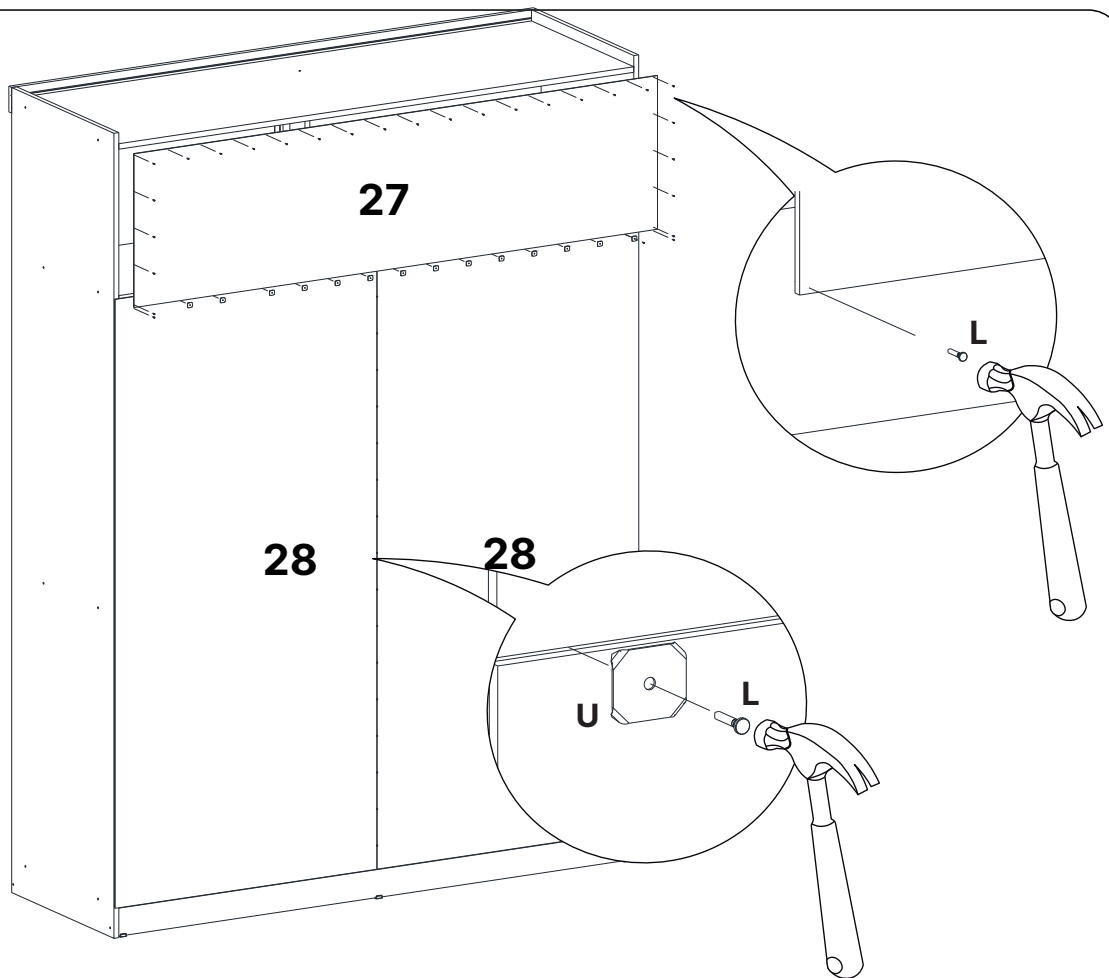
18

19



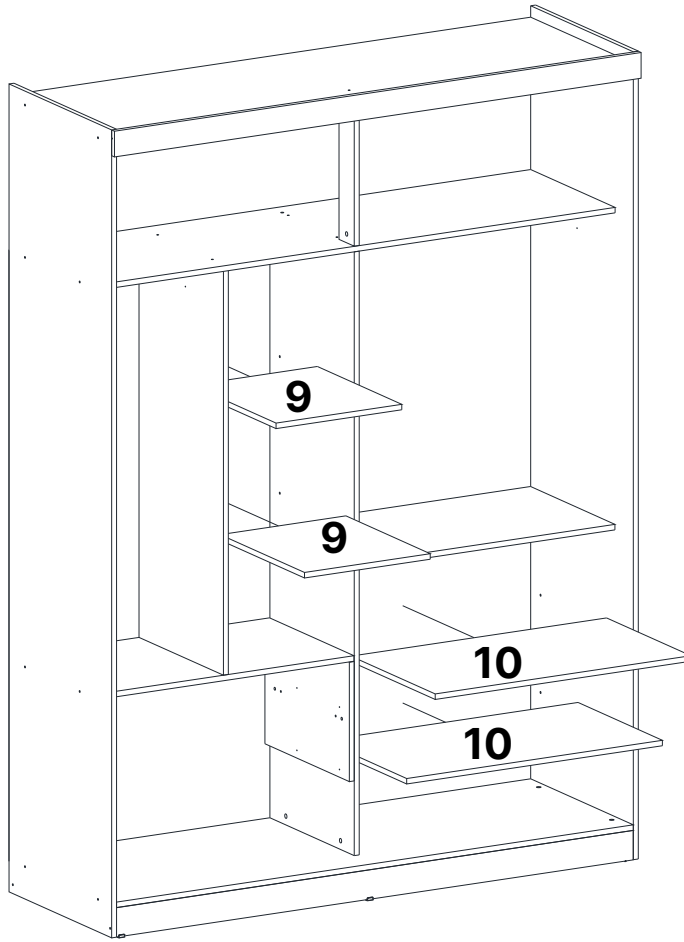
28.57814

20



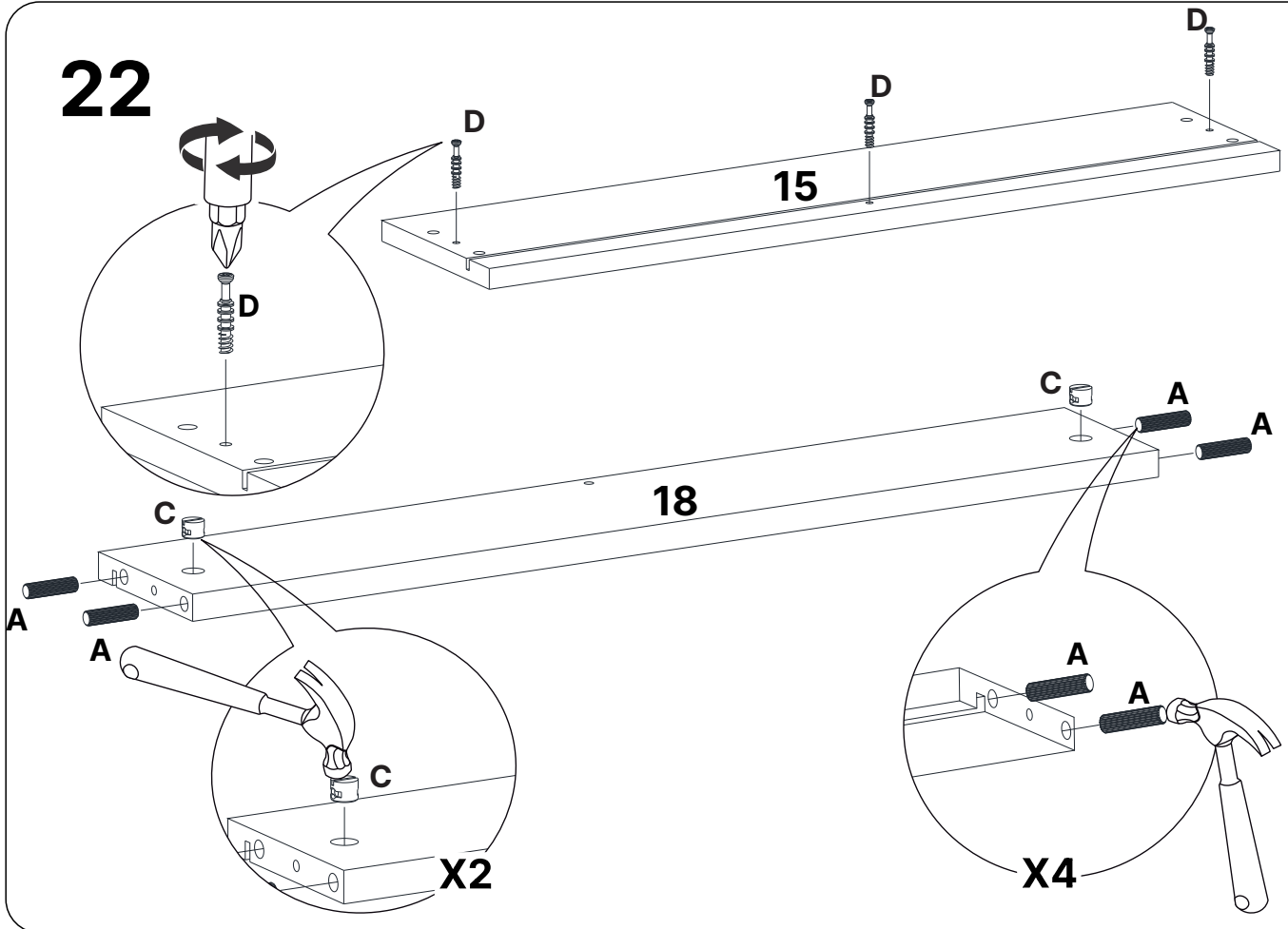
27.57809

21



9.57813 / 10.57811

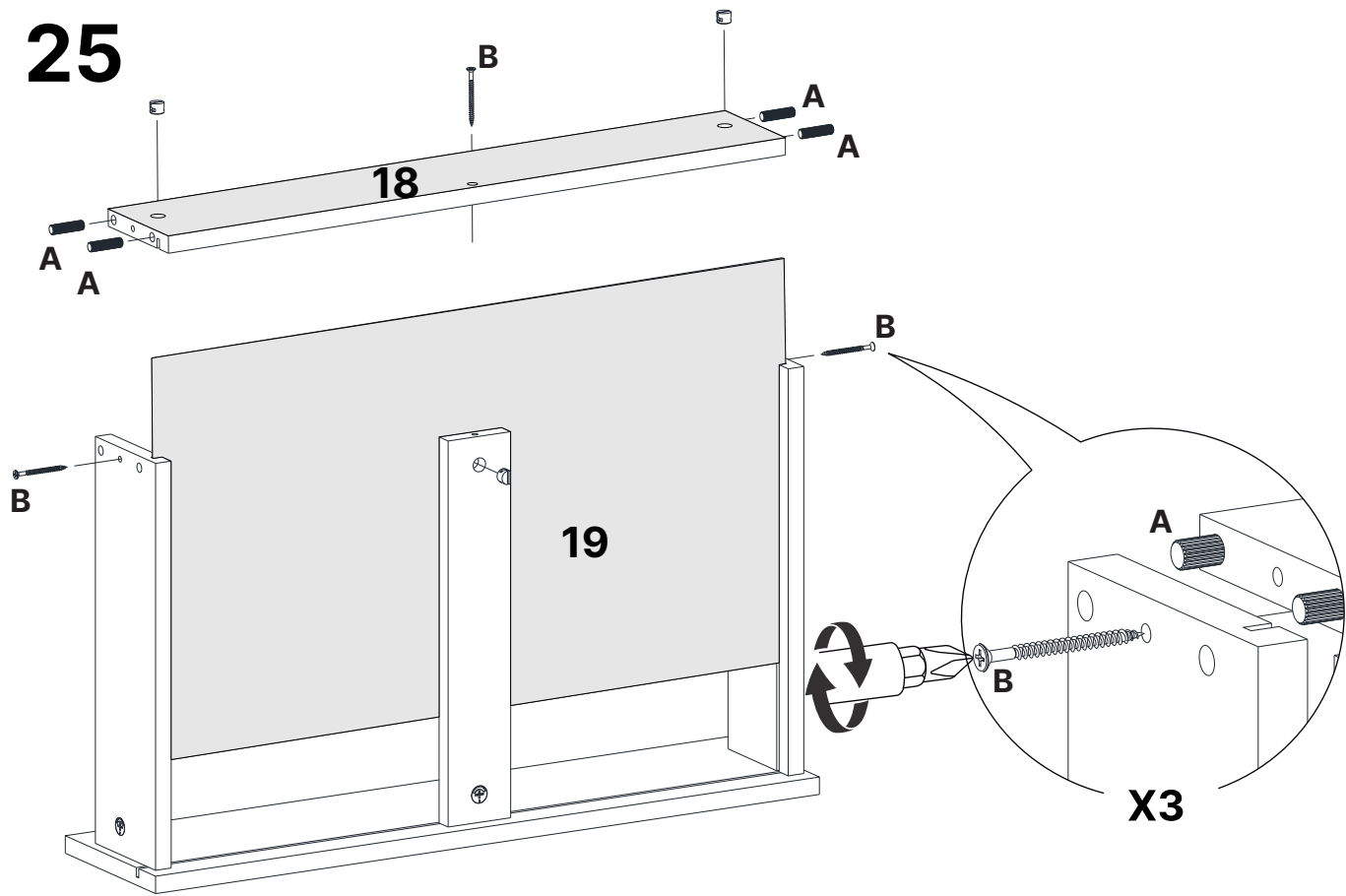
22



15.57818 / 18.57816

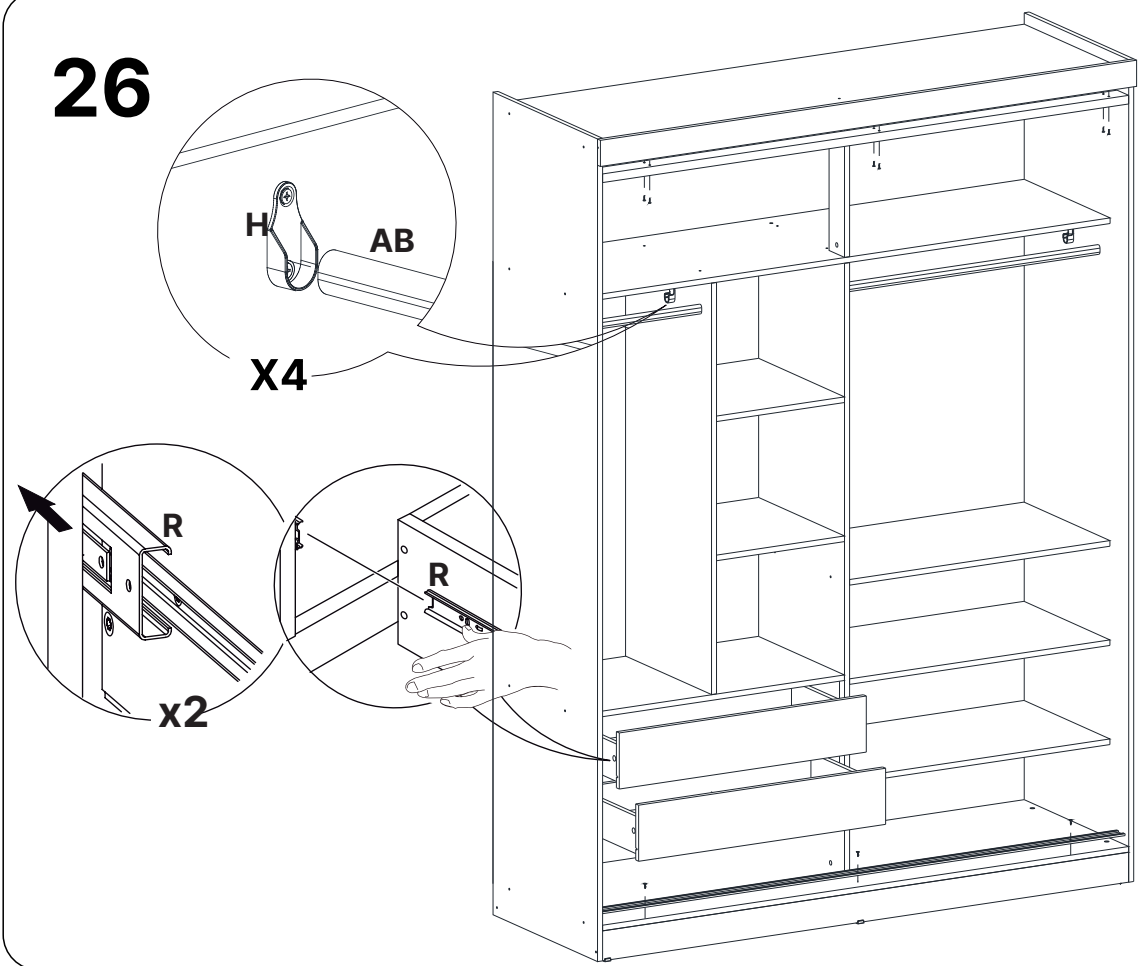
20

25



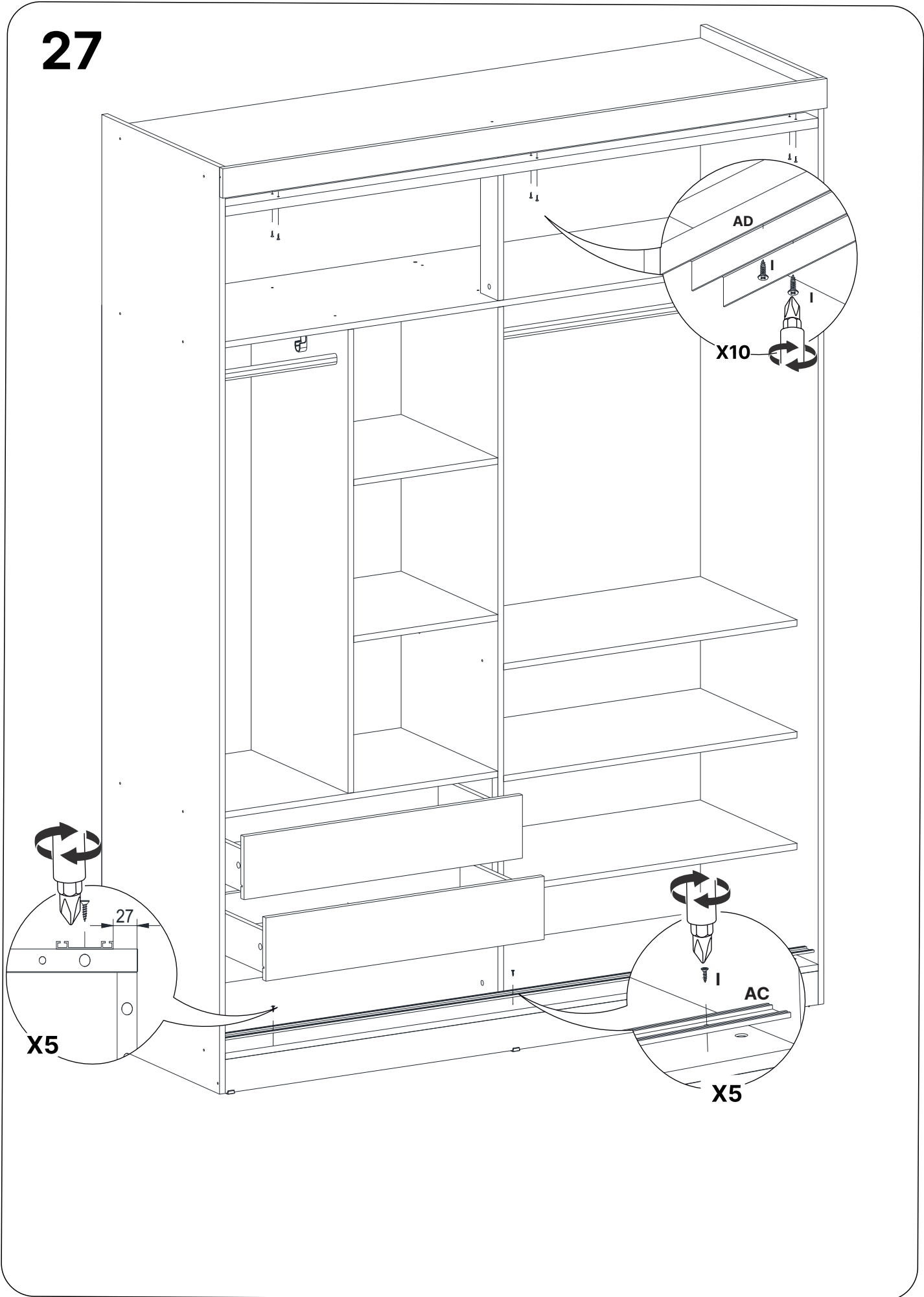
18.57816 / 19.57817

26

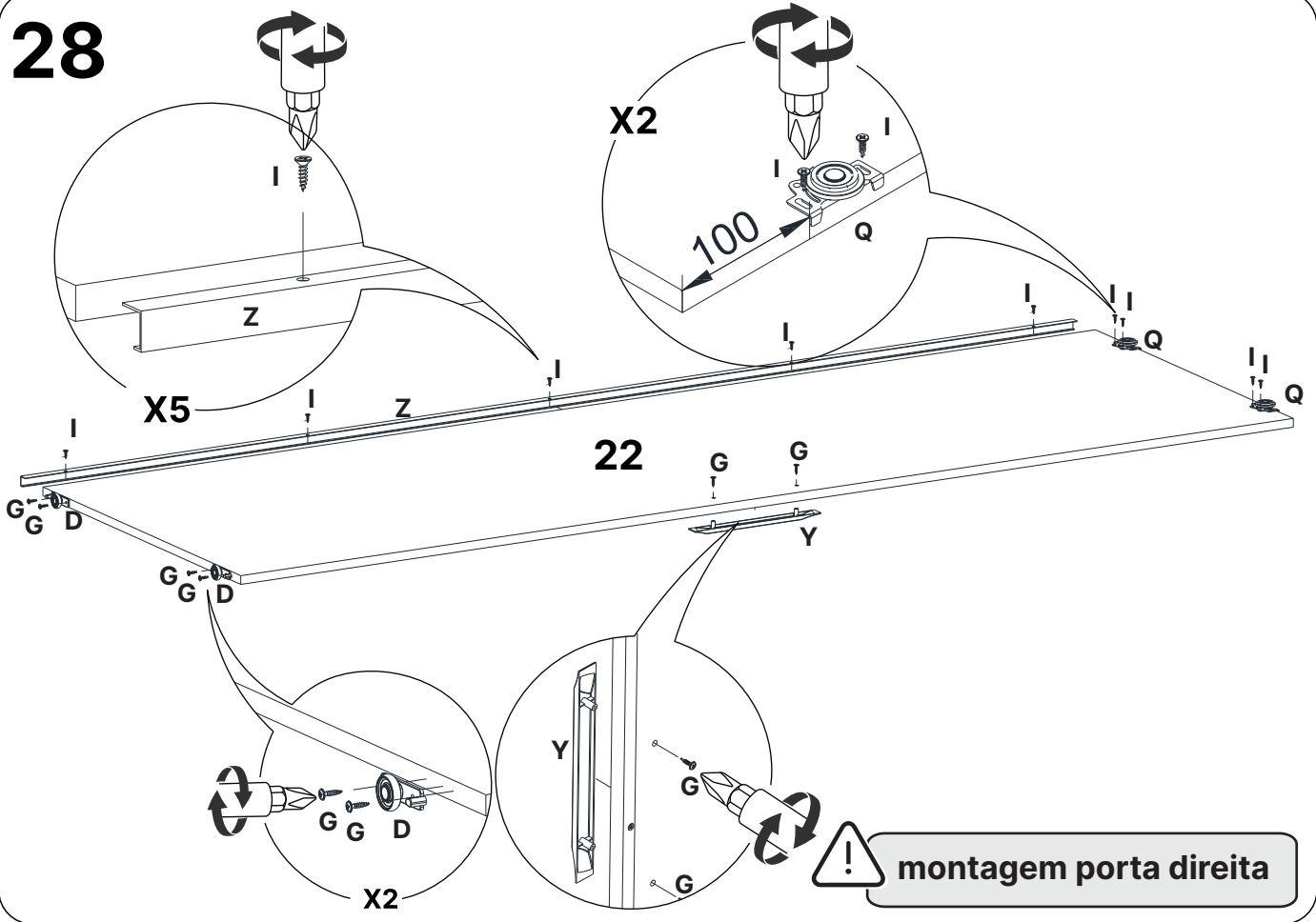


22

27

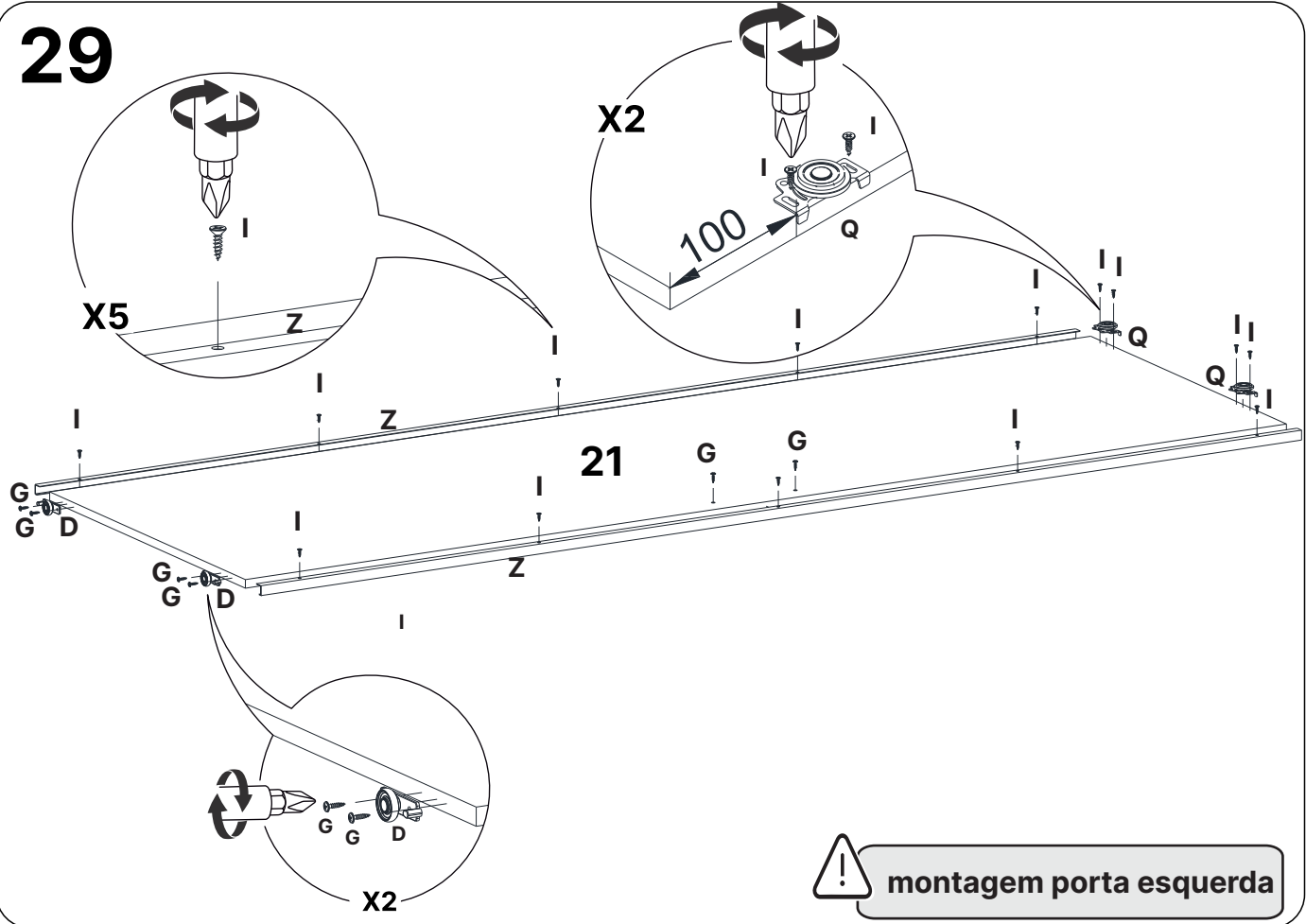


28



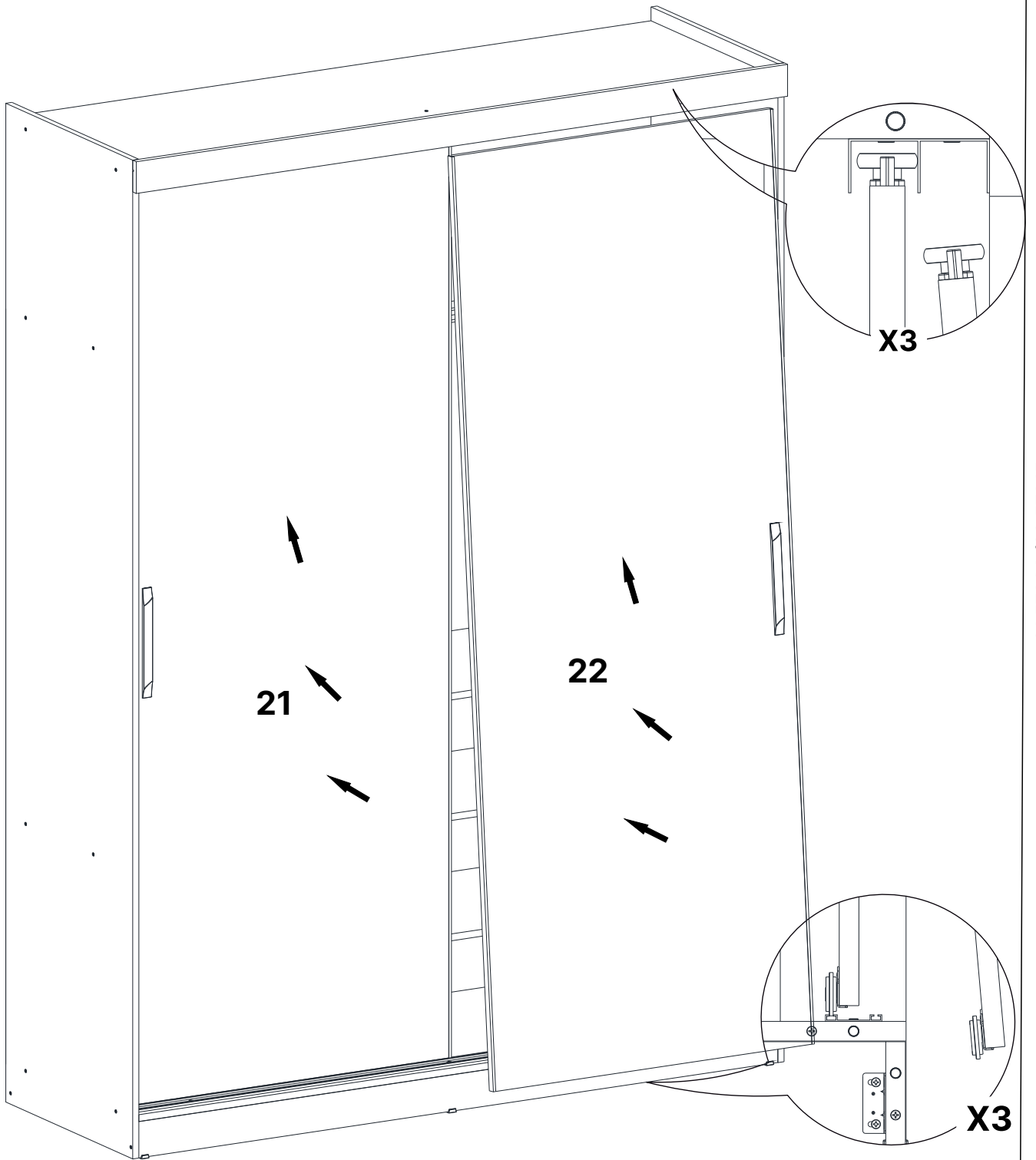
22.57815

29



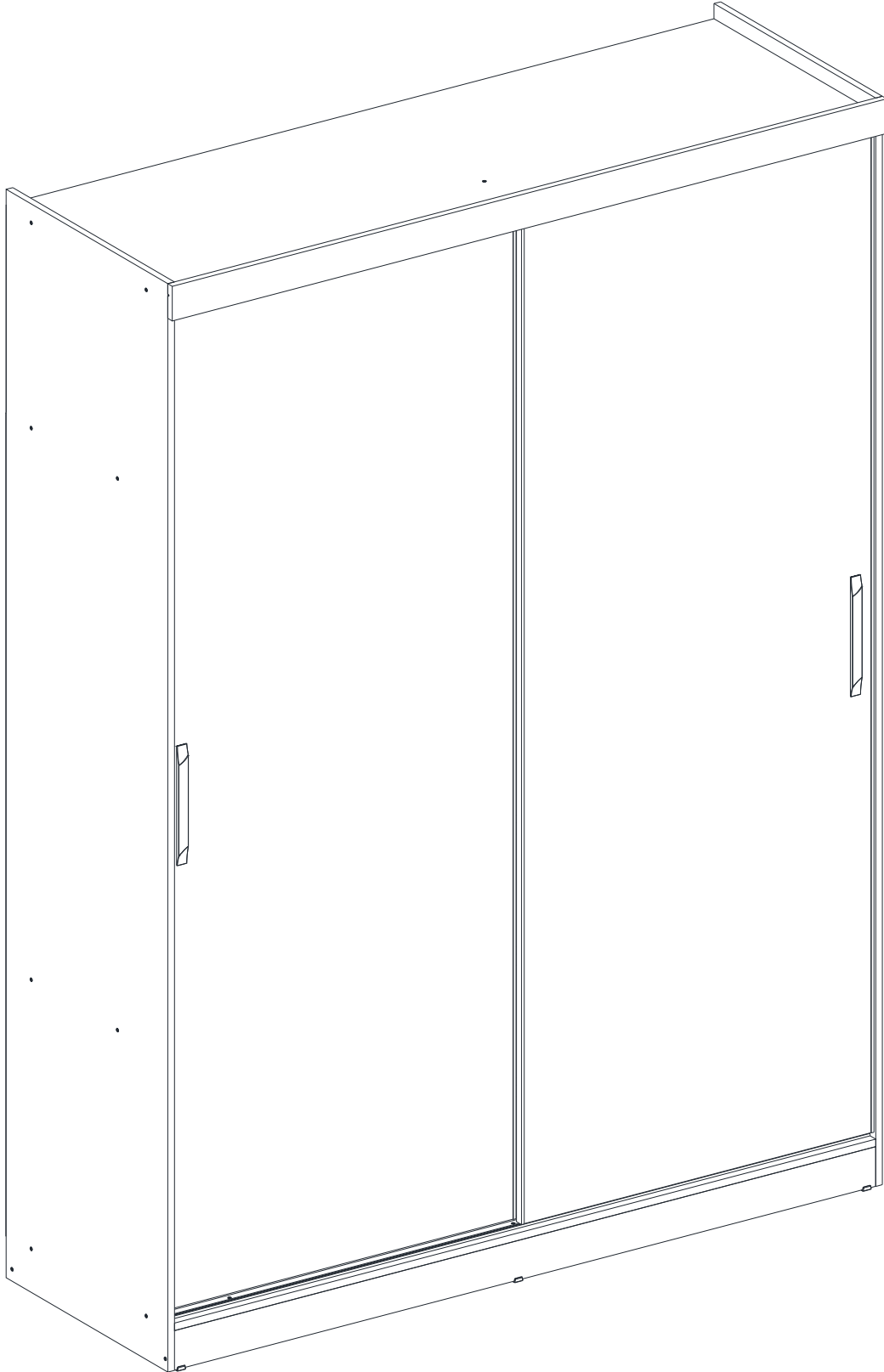
21.57833

30

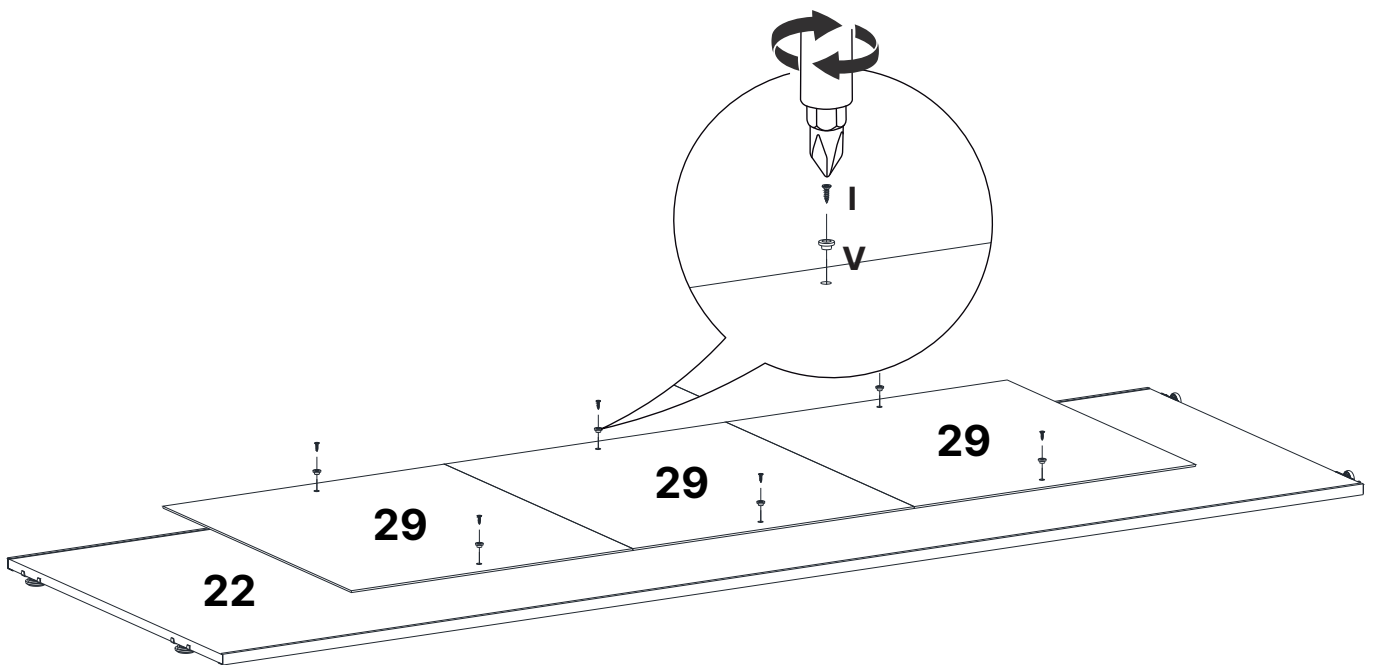


21.57833 /22.57815

31



32



22.57815 / 29.25007

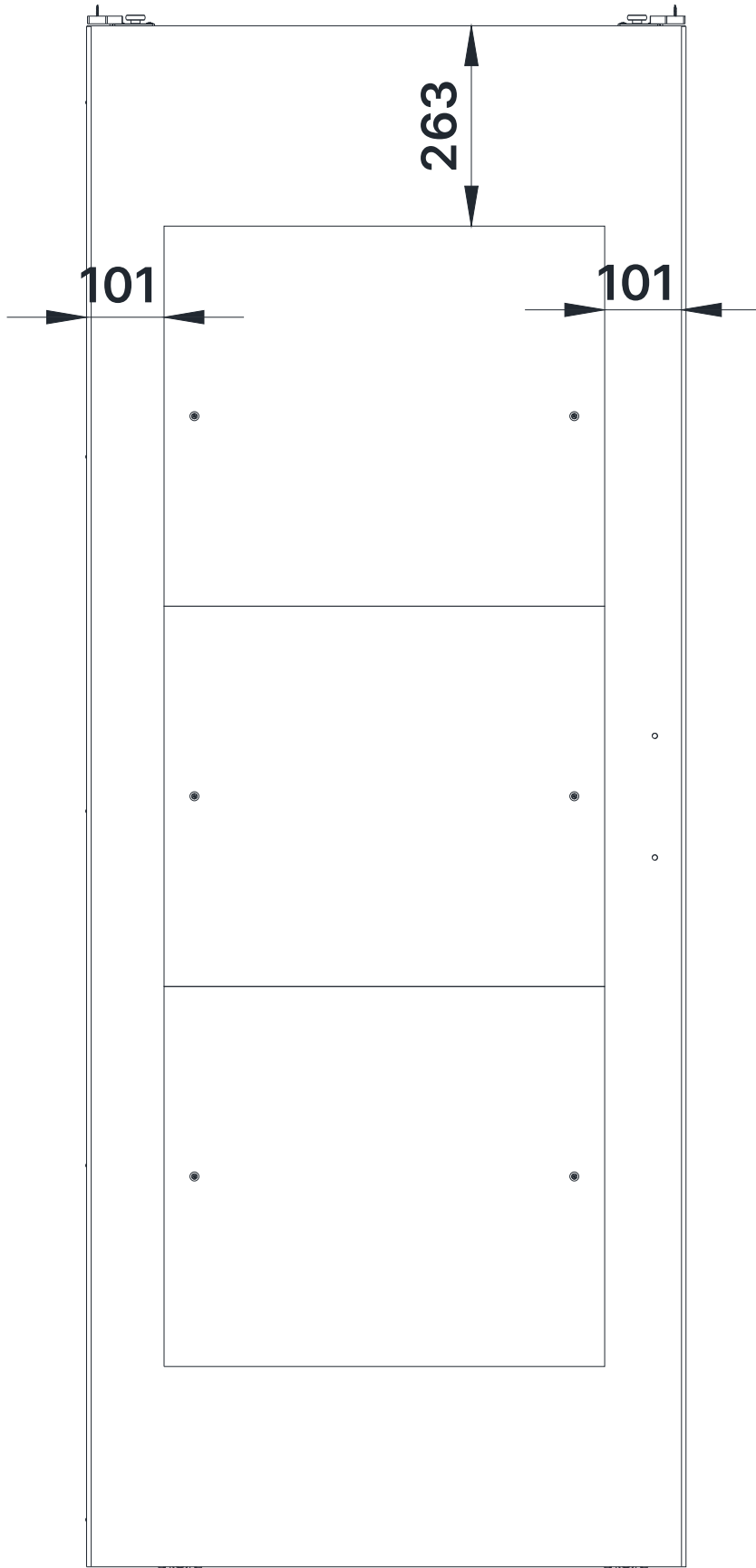


**Não apertar muito forte o parafuso,
para não correr o risco de quebrar o espelho**

33

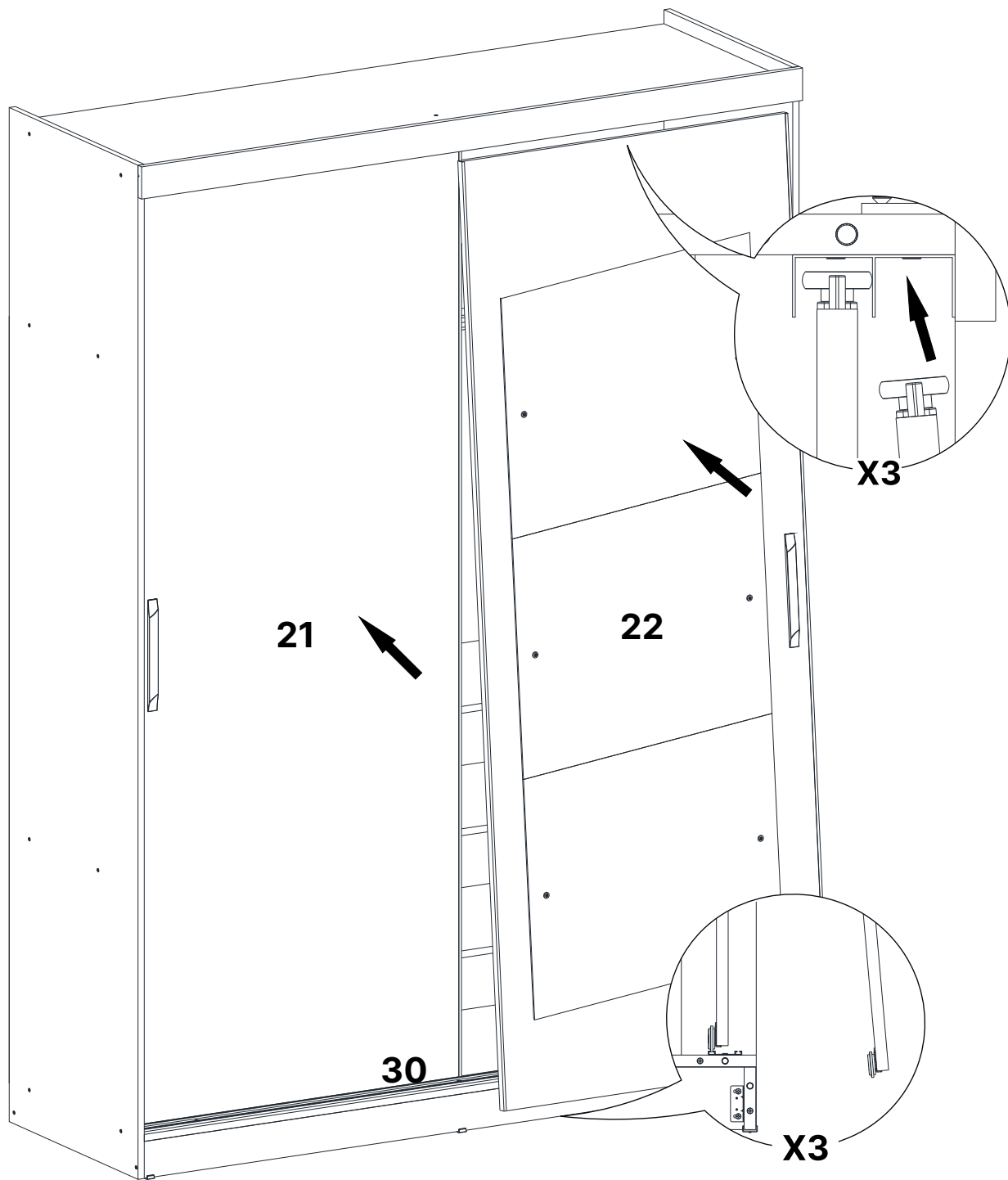


**Espelho opcional,
vendido separadamente**



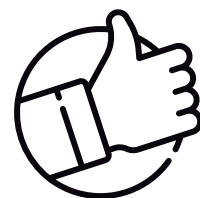
22.57815

34



21.57833 / 22.57815

35



Dicas para assegurar a garantia e prolongar a vida útil do seu móvel

Limpeza

Use um pano macio, levemente umedecido com água. É possível o uso de detergente neutro, ou sabão neutro com água.

Manutenção

Para garantir estabilidade e durabilidade, é recomendado reapertar os parafusos de tempos em tempos.

Ventilação

A falta de ventilação e excesso de calor pode prejudicar a durabilidade e acabamento do produto.





madeira
madeira
GABE
GASA

V.01