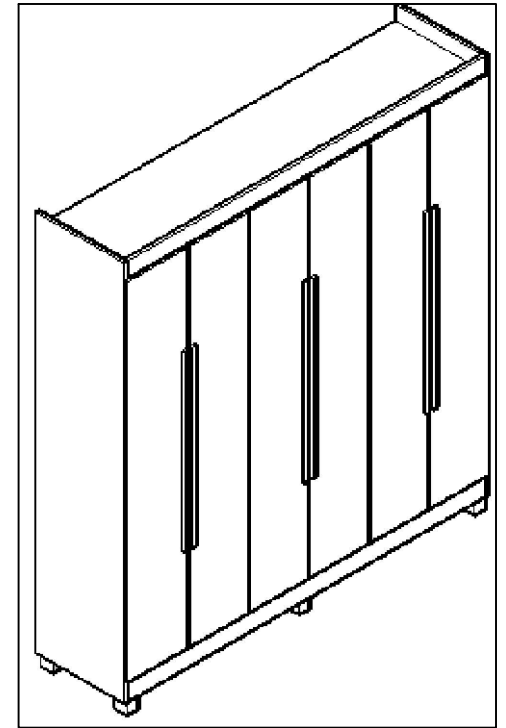
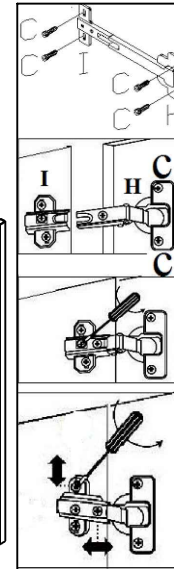
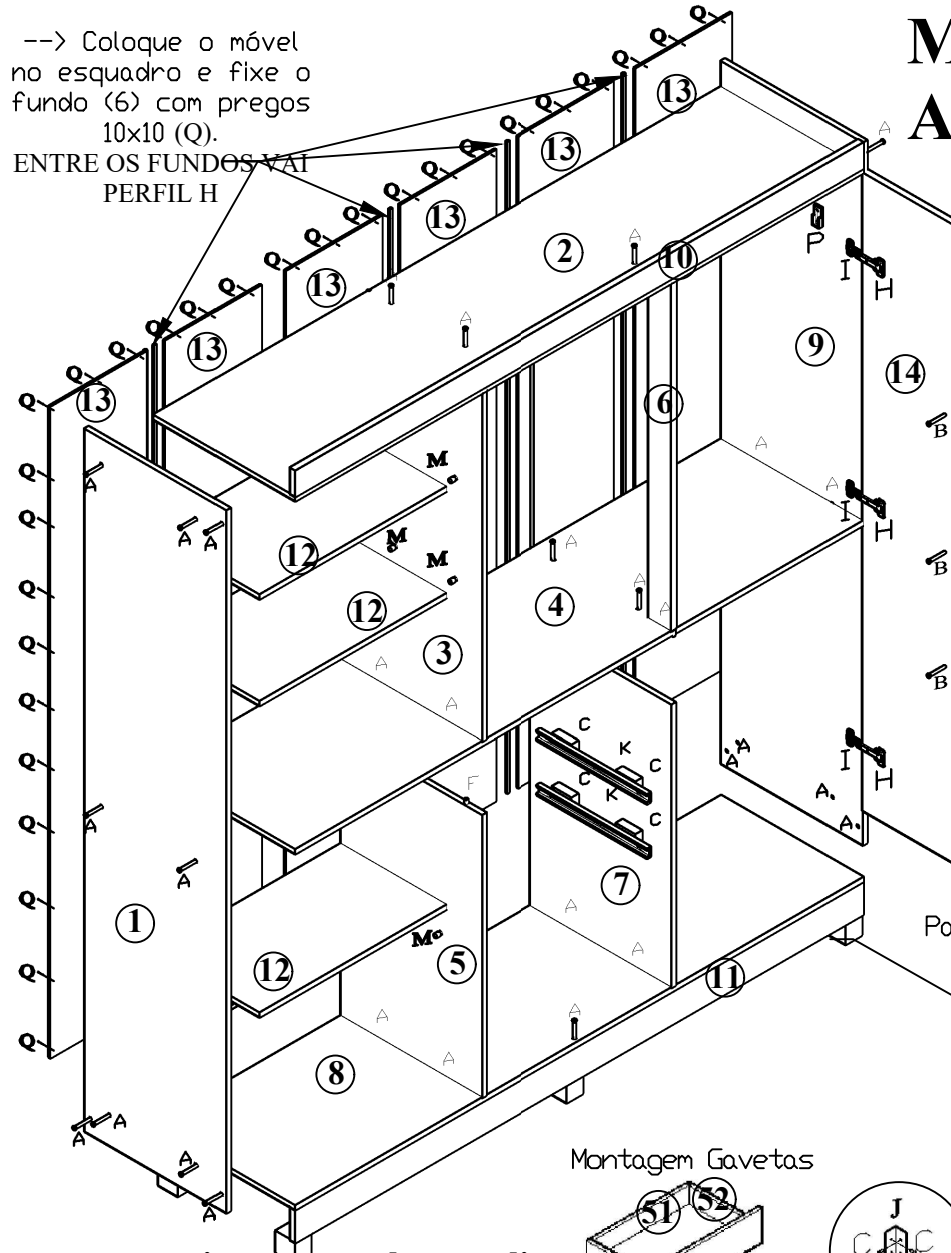


MANUAL ROUPEIRO

APOLO

A		34
B		18
C		138
D		8
F		2
H		18
I		18
J		4
k		2
L		6
M		12
O		6
P		2
Q		90
R		20
X		8

--> Coloque o móvel no esquadro e fixe o fundo (6) com pregos 10x10 (Q).
ENTRE OS FUNDOS VAI PERFIL H

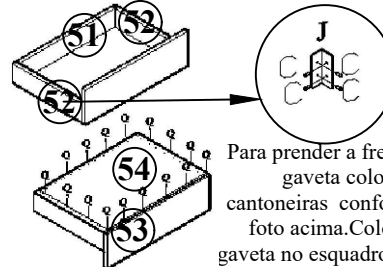


Para prender os pés usar o pf3,5x14(C)

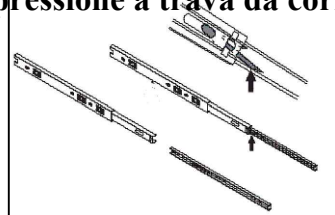
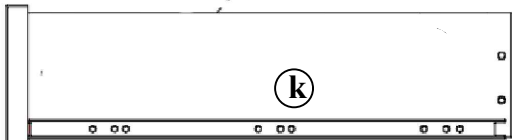
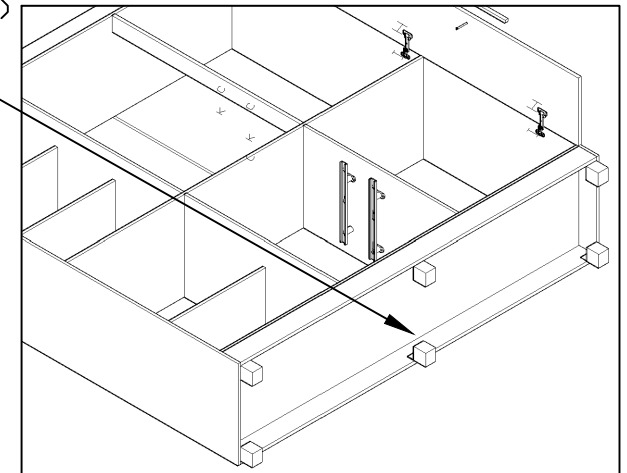
Alinhar a corrediça na beira da lateral da gaveta e parafusar com pf (c).

Para separar pressione a trava da corrediça.

Montagem Gavetas



Para prender a frente da gaveta coloque as cantoneiras conforme a foto acima. Coloque a gaveta no esquadro antes de pregar o fundo.



ATENÇÃO!!!!

Tem dois jeitos de colocar os puxadores,mas antes de furar as portas ver o lado certo para não furar o lado de cima.

