

### Notas Especiais:

- 01 - Examine completamente todas as peças do móvel antes de começar o trabalho.
- 02 - Recomenda-se montar o móvel conforme este Manual de Montagem.
- 03 - É de responsabilidade do montador seguir as instruções do Manual de Montagem, que são fundamentais para garantir a estrutura do móvel.
- 04 - Para limpeza, utilizar somente pano úmido e sabão neutro.

### Special notes:

- 01 - Check all parts of the unit thoroughly before starting work.
- 02 - It is recommended to assemble the furniture according to this Installation Manual.
- 03 - It is the responsibility of the assembler to follow the instructions in the Assembly Manual, which are essential to ensure the structure of the furniture.
- 04 - For cleaning use only damp cloth and neutral soap.

### Notas especiales:

- 01 - Examine completamente todas las piezas del mueble antes de iniciar el trabajo.
- 02 - Se recomienda montar el mueble conforme el Manual de Ensamblaje.
- 03 - Es de responsabilidad del montador seguir las instrucciones del Manual de Ensamblaje, que son fundamentales para garantizar la estructura del mueble.
- 04 - Para limpieza solamente usar trapo húmedo y jabón neutro.

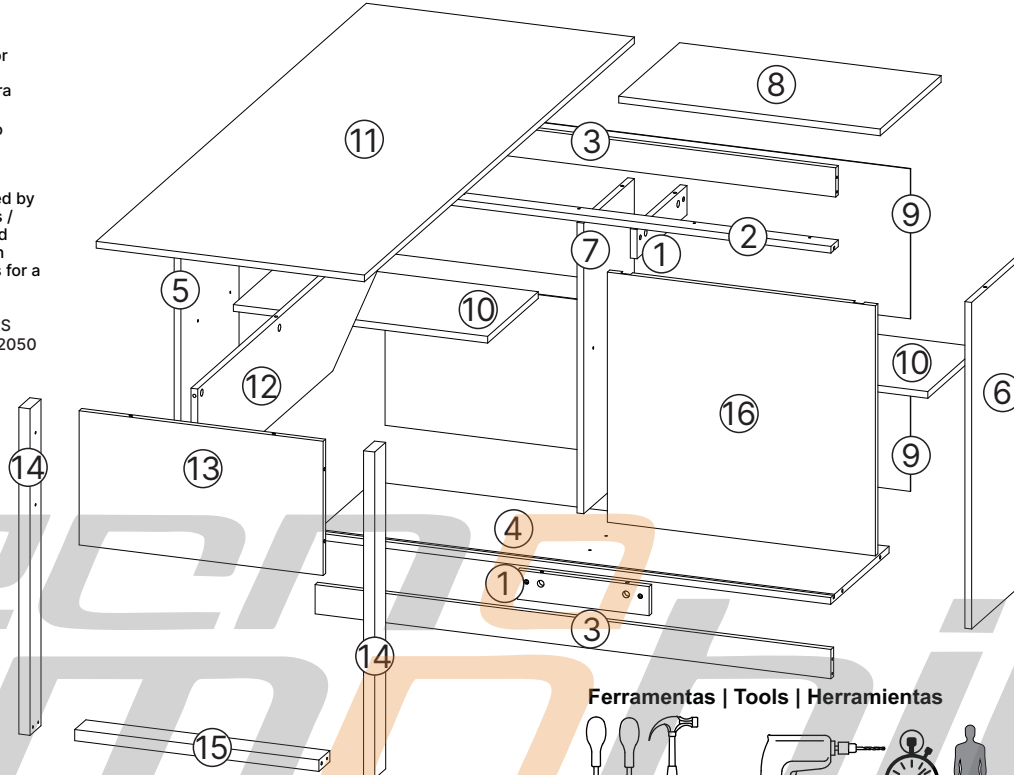
### Garante Certificate:

The guarantee of products manufactured by Móveis Videira LTDA covers any defects / manufacturing defects, within the period established by the Consumer Protection Code, in its Article 26, II, which provides for a legal guarantee of ninety (90) days.

Estrada RSC 453, Km s/n° | Garibaldi | RS  
CEP: 95720-000 | Fone / Fax: 54.3464.2050  
sac@moveisvideira.com.br

### Lista de Peças / List of pieces / Lista de piezas

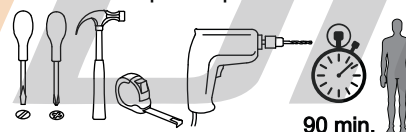
N°	Descrição	Description	Descripción	Qty	Raw material	Dimension	Cód
1	Travessa Menor	Little Traverse	Traviessa Menor	2	MDP 15mm	296x65x15mm	614201
2	Travessa Pega	Traverse	Traviessa	1	MDP 15mm	1154x44x15mm	624201
3	Travessa	Traverse	Traviessa	2	MDP 15mm	1154x65x15mm	604201
4	Base	Base	Base	1	MDP 15mm	1154x345x15mm	104201
5	Lateral Esquerda	Left Side	Lateral Izquierda	1	MDP 15mm	725x345x15mm	314201
6	Lateral Direita	Right Side	Lateral Derecha	1	MDP 15mm	725x345x15mm	304201
7	Divisão	Division	División	1	MDP 15mm	645x300x15mm	504201
8	Tampo Menor	Little Top	Tablero menor	1	MDP 15mm	585x360x15mm	714201
9	Costa	Coast	Costa	2	MDP 03mm	1175x333x03mm	404201
10	Prateleira Móvel	Shelf	Estante	2	MDP 15mm	569x300x15mm	204201
11	Tampo	Top	Tablero	1	MDP 15mm	1600x600x15mm	704201
12	Costa	Coast	Costa	1	MDP 15mm	1200x224x15mm	404182
13	Lateral	Side	Lateral	1	MDP 15mm	546x298x15mm	304181
14	Pé	Foot	Pie	2	MDP 25mm	725x665x25mm	314181
15	Travessa Pé	Foot Traverse	Traviessa Pie	1	MDP 25mm	546x65x25mm	604181
16	Porta	Door	Puerta	1	MDP 15mm	600x555x15mm	84201



Tamanho Real - Real Size - Tamaño Real			
Ref	Descrição	Qty	Cód
A	Parafuso 3,5x14mm CC	12	3639
B	Parafuso 3,5x25mm CC	07	0286
C	Parafuso 3,5x40mm CC	01	8115
D	Prego 10x10 3x22mm	36	3051
E	Cavilha 5x30mm	12	3880
F	Parafuso Minifix 34x7mm	27	3771
Ilustração - Illustration - Ilustración			
G	Tambor Minifix 15x12mm	27	9516
H	Suporte Prateleira c/ estria 14x8x5mm	08	3748
I	Sapata Deslizadora 14x4mm	08	8112
J	Cantoneira 12x12x12mm	04	3615
K	Sistema Porta de Correr	02	3767
L	Perfil SL 55 1153mm	02	10322
M	Perfil I 1150mm	01	
N	Adesivo Tapa Furo	05	
O	Adesivo Tapa Furo	08	

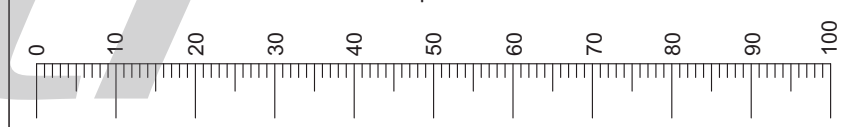
Revisão: 00  
Data: 29/10/2025

### Ferramentas | Tools | Herramientas



90 min.

Use the ruler below to measure the components Measured in mm



# ME-4201

Instrução de Montagem  
Assembly Instructions  
Instrucciones de Armado

tecnobili

